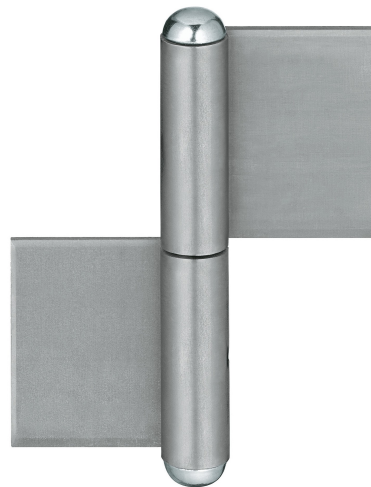


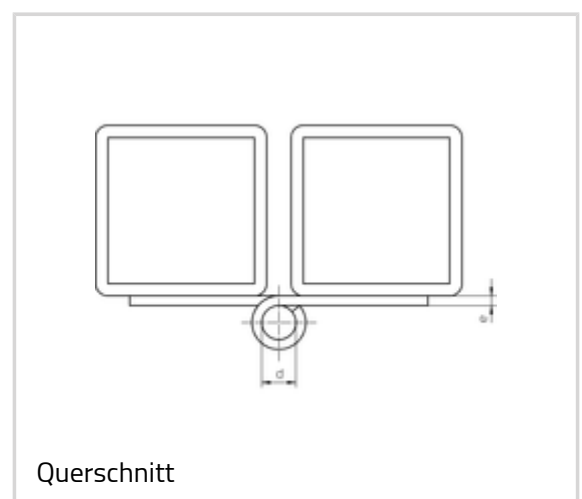
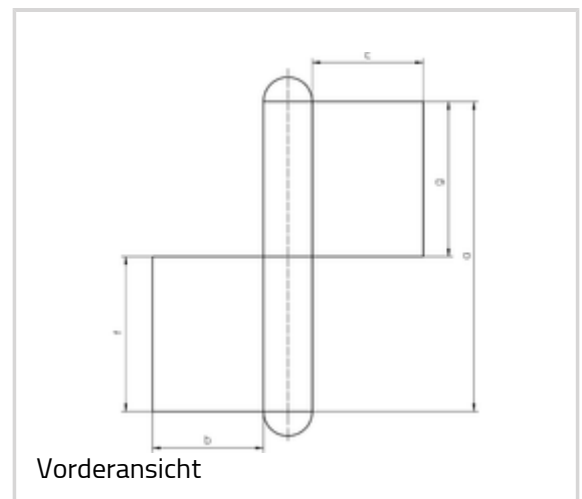
KO 4 140x50x14x4

Konstruktionsband für Stahlfenster und
Stahltüren



Technische Daten

Eigenschaften	Wert
Rollenlänge	140,0 mm
Rollendurchmesser	22,0 mm
Breite (Flügelteil)	50,0 mm
Länge (Flügelteil)	70,0 mm
Breite (Rahmenteil)	50,0 mm
Länge (Rahmenteil)	70,0 mm
Stiftdurchmesser	14,0 mm
Materialstärke	4,0 mm



Hinweis

Ausführung mit losem, verzinkten Stift, gerillten und verzinkten Knöpfen zum Einschlagen auf Presssitz.

Laufringe sind separat zu bestellen.

Kombinierbar mit

Laufring Messing 14 mm
Kugellager Laufring 14 mm

Artikelausführung

Oberfläche	002-Stahlblank
OF-NR.	002
VPE	à 10 Stück
DIN	DIN rechts und links
ART-NR.	5 140557 0 00206
EAN	4015471016814

Oberfläche	010-verzinkt
OF-NR.	010
VPE	à 10 Stück
DIN	DIN rechts und links
ART-NR.	5 140557 0 01006
EAN	4015471016821