

### Frei-Besetzt-Garnitur 162PBR02.530

in R-Technik mit Rosetten nach DIN 18255 und DIN EN 1906 aus mattem Polyamid, bestehend aus: Türdrücker Modell 165.21PB... in Gehrungsform aus mattem Polyamid mit durchgehendem Stahlkern bis in das Drückerende, durchgängig eingefärbt, Durchmesser 21,3 mm, mit Ansatzführung und Rastnut, Montage durch einfaches Einrasten der Türdrücker in die auf der Tür vormontierten Unterteile.

Die Rastung kann mittels Demontageschlüssel wieder gelöst werden. Der Drücker erfüllt die Vorgaben der DIN EN 179.

Rosetten: Modell 305.21PB... und 306.23PBNR, Rosettenunterkonstruktion in Kunststoff-Stahlverbundbau mit schwarzer Zink/Nickel-Oberfläche für optimalen Korrosionsschutz, integriertes Hochhalte-Modul mit Federunterstützung, DIN links und DIN rechts verwendbar, zur Unterstützung des Schlosses für eine längere Lebensdauer. Festschraubbar mit selbsttätig einrastender Rundumverriegelung und 5 mm Lagerstelle als wartungsfreies Gleitlager mit elastischem Ausgleichsbereich zum Aufheben möglicher Montageungenauigkeiten. Verdeckte, lockerungssichere Verschraubung mit M5 Edelstahlschrauben- und Hülsenschraubenkombination sowie in das Türblatt eintauchenden Stützzapfen. WC-Ausführung mit Notöffnung mittels Vierkantdorn oder Münze und Schauscheibe (Anzeige rot/weiß) auf der Außenseite.

Rosetten-Abdeck-Kappe, rund, aus mattem Polyamid durchgängig eingefärbt, Durchmesser 55 mm, 10 mm hoch, 1,5 mm Wandstärke.

Ausgelegt und geprüft für den Objektbereich, Gebrauchskategorie nach DIN EN 1906 - Klasse 4 Garnitur mit Vierkantstift 8 - 8,5 mm

Gebrauchskategorie: Klasse 4

Dauerhaftigkeit: Klasse 7

Türmasse: keine Klassifizierung festgelegt

Feuerbeständigkeit: Klasse 0

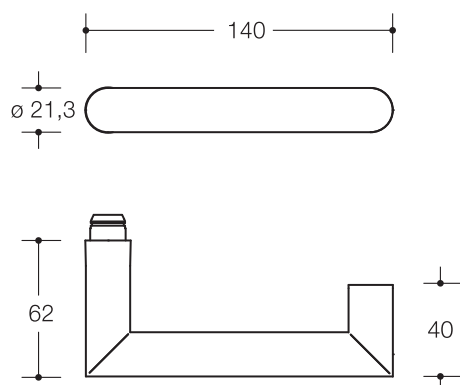
Sicherheit: Klasse 1

Korrosionsbeständigkeit: Klasse 4

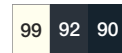
Einbruchschutz: Klasse 0

Ausführungsart: U

### Abmessungen in mm



### Farben



Polyamid, matt

### Alternative Farben



Polyamid

Technische Änderungen vorbehalten, 04.05.2020

HEWI Heinrich Wilke GmbH  
Postfach 1260  
D-34442 Bad Arolsen

Telefon: +49 5691 82-0  
Telefax: +49 5691 82-319

info@hewi.de  
www.hewi.com