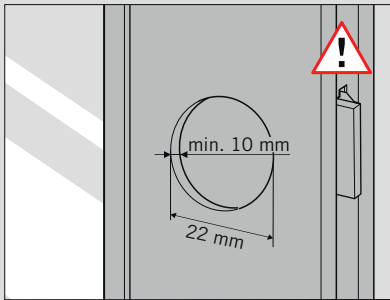
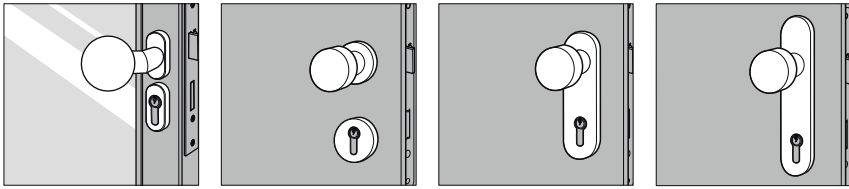


# Wechselstift OGRO 115 R – 9mm

## Knob screw spindle, type OGRO 115 R – 9mm



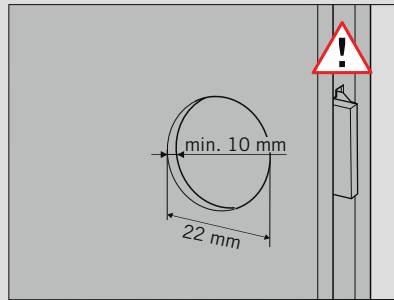
Best.-Nr. 900 500 60302, 02/15



### Montagevorbereitung

Weitere Informationen u. a. zur bestimmungsgemäßen Verwendung und zur Vermeidung von vorhersehbarer Fehlanwendung finden Sie unter [www.dorma.com](http://www.dorma.com).

Gewährleistungsansprüche können nur akzeptiert werden, wenn die Montagearbeiten von einem Fachbetrieb durchgeführt werden.



### Mounting Preparation

Further information regarding e. g. the intended application as well as how to avoid predictable mistakes can be found at [www.dorma.com](http://www.dorma.com).

Warranty claims can only be accepted if fitting is carried out by a trained technical specialist.

□ 9 mm (115R)

| L   | TD 1     | TD 2      |
|-----|----------|-----------|
| 73  |          | 36 - 41   |
| 79  | 36 - 43  | 42 - 47   |
| 85  |          | 48 - 53   |
| 91  | 44 - 55  | 54 - 59   |
| 97  |          | 60 - 65   |
| 103 | 56 - 67  | 66 - 71   |
| 109 |          | 72 - 77   |
| 115 | 68 - 79  | 78 - 83   |
| 121 |          | 84 - 89   |
| 127 | 80 - 91  | 90 - 95   |
| 133 |          | 96 - 101  |
| 139 | 92 - 103 | 102 - 107 |
| 145 | 98 - 109 | 108 - 113 |

Änderungen vorbehalten  
Subject to change without notice