

KWS 8A73..

S 23 - M 6
für Ø 20 Türgriff

KWS 8B73..

S 23 - M 8
für Ø 25, 30, 35, 40 und 50 mm
Türgriff/-stütze

Stückbefestigung mit Selbstschneidehülse, an Aluminium- und Kunststoff-Profilen mit Iso-lierkammer sowie Massivholztüren. Für Lochteil (LT).

Hinweis:
Befestigungselemente im Türgriff



Standardausführung

Stahl

Selbstschneidehülsen Edelstahl-Rostfrei / Gewindestifte Stahl verzinkt	.06
---	------------

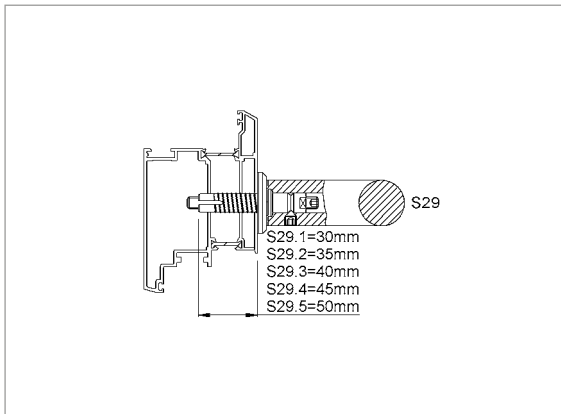
Edelstahl-Rostfrei

Selbstschneidehülsen Edelstahl-Rostfrei / Gewindestifte Edelstahl-Rostfrei	.80
---	------------

Montage

Türbohrung Ø 10 mm (**KWS 8A73..**) bzw. Ø 12 mm (**KWS 8B73..**) einseitig durch die Vorkammer in die Hauptkammer, Massivholztüren 5 mm tiefer bohren als Länge der Selbstschneidehülse.

Die Selbstschneidehülsen mit einem Stiftschlüssel bündig in die Tür eindrehen. Die M6 (**KWS 8A73..**) bzw. M8 (**KWS 8B73..**) Gewindestifte mit einem Stiftschlüssel bis auf 10 bis 12 mm Vorstand eindrehen. Die Befestigungselemente aus dem Türgriff nehmen, auf die Gewindestifte aufschrauben und leicht anziehen. Den Türgriff aufstecken und die seitlichen Klemmschrauben fest anziehen.



KWS 8A79..

S 29 - M 6
für Ø 20 Türgriff

KWS 8B79..

S 29 - M 8
für Ø 25, 30, 35, 40 und 50 mm
Türgriff/-stütze

Stückbefestigung mit Selbstschneidehülse, an Aluminium- und Kunststoff-Profilen mit Iso-lierkammer sowie Massivholztüren. Für Lochteil (LT).

Hinweis:
Befestigungselemente im Türgriff



Standardausführung für Türgriffe aus

Aluminium

Selbstschneidehülsen Edelstahl-Rostfrei, Innenteile Stahl verzinkt	
Rosetten	.22, .23, .24, .27, .28, .29, .70

Messing

Innenteile Edelstahl-Rostfrei	
Rosetten	.61, .65

Edelstahl-Rostfrei

Innenteile Edelstahl-Rostfrei	
Rosetten	.82, .83

Montage

Türbohrung Ø 10 mm (**KWS 8A79..**) bzw. Ø 12 mm (**KWS 8B79..**) einseitig durch die Vorkammer in die Hauptkammer, Massivholztüren 5 mm tiefer bohren als Länge der Selbstschneidehülse.

Die Selbstschneidehülsen mit einem Stiftschlüssel bündig in die Tür eindrehen. Die M6 (**KWS 8A79..**) bzw. M8 (**KWS 8B79..**) Gewindestifte mit einem Stiftschlüssel bis auf 15 bis 17 mm Vorstand eindrehen. Die Befestigungselemente aus dem Türgriff nehmen, unter Verwendung der Rosetten auf die Gewindestifte aufschrauben und leicht anziehen. Den Türgriff aufstecken und die seitlichen Klemmschrauben fest anziehen.

Bestellbeispiel

Set	Art.-Nr.	Ausf.-Nr.	Bef.-Art
... Set	KWS 8A73	.80	S 23.2