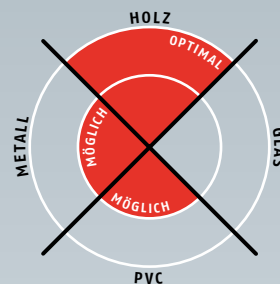


Planet HS → 13 x 30 mm | ↓ 22 mm | ≤ 48 dB



TÜR MATERIALIEN



Wichtige Merkmale

- Dichtungshöhe bis ↓ 22 mm
- Bei optimaler Abdichtung Schalldämmwert bis ≤ 48 dB
- Silikonlippe geschützt, da tiefer eingelassen
- Türe unten anpassbar ohne Demontage
- Einseitige und geräuschlose Auslösung, Flüsterdichtung
- Dank Parallelabsenkung kein Schleifen über den Boden
- Automatischer Ausgleich bei schiefer / welligem Boden
- Eine Nutgröße für Planet HS und RH (wellige Böden)
- Für 2-flügelige Türen mit Kant- oder Treibriegel
- Hochwertige Silikonlippe, einfache Hubeinstellung
- Kürzbar bis zur nächst kleineren Lagerlänge
- Kein mühsames Silikon schneiden an den beiden Enden
- 7 Jahre Garantie

Ausführungen / Optionen

- Planet HS → RD ≤ 48 dB, rauchdicht
- Planet HS → FH+RD ≤ 48 dB, feuerhemmend und rauchdicht
- Option Schiebetür ≤ 48 dB
- Silikonlippe 8 mm verlängert lieferbar
- Silikonlippe Anti-Bakteriell lieferbar
- Ausführung silikonfrei (TPE) möglich
- Option Doppelkürzen → siehe Kapitel Zubehör | TR125
- Sonderausführungen auf Anfrage

Türarten mit Planet HS



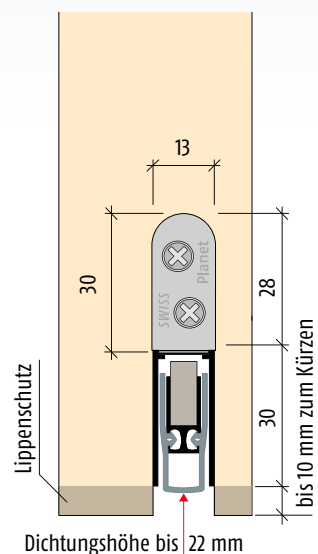
2-flügelige Türen → siehe Kapitel Zubehör | Kantriegel, Bohrung

Weitere Funktionen



Technische Daten

| | |
|----------------------|--|
| Material des Profils | Aluminium, → 13 x 30 mm |
| Nutgröße | 13,1 mm breit und 30,5 bis 40 mm tief |
| Dichtungsprofil | hochwertiges Silikon oder hochwertiges selbstverlöschendes Silikon |
| Dichtungshöhe | bis ↓ 22 mm |
| Schalldämmwert | bis ≤ 48 dB bei Luftabstand 7 mm; bis ≤ 42 dB bei Luftabstand 18 mm |
| Hubregulierung | am Auslösestift mit 3 mm Inbus-Schlüssel |
| Lagerlängen | 335, 460, 585, 710, 835, 960, 1085, 1210, 1335, 1460 mm |
| Sonderlängen | auf Anfrage bis 6000 mm für Flügel- und Schiebetür |
| Auslösung | einseitig bandseitig |
| Kürzbar | max. 125 mm (335 mm nur 115 mm) |
| Befestigung | seitlich mit Edelstahl-Befestigungswinkeln und -schrauben |
| Auflaufplättchen | Edelstahl, zum Einschlagen, 20 x 20 mm |
| Prüfzeugnisse | auf Anfrage |





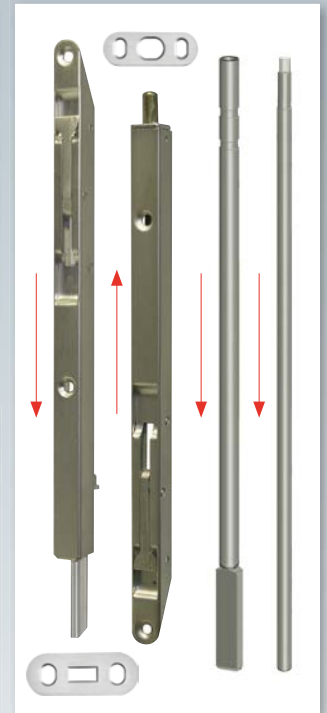
Planet HS Profil



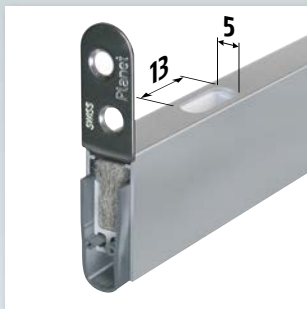
Planet HS mit Haltewinkel, Auslöseseite



Planet Montageset HS



Zubehör: Planet KR Kantriegel inkl. Schliessblech
→ siehe Kapitel Zubehör | Kantriegel
Treibriegelstangen abgeflacht
→ siehe Seiten 151 bis 161



Option: Planet HS mit Planet Bohrung $\varnothing 5 \times 13$ mm für Kantriegel, Treibriegelstangen → siehe Kapitel Zubehör | Treibriegel/-stangen



Option: Planet HS mit Planet Bohrung $\varnothing 8$ mm für Treibriegelstangen → siehe Kapitel Zubehör | Treibriegel/-stangen



Option: Planet HS: +8 mm Lippenverlängerung, mit Haltewinkel, Auslöseseite

Bestellangaben

| | |
|---|--------------------|
| Planet HS → RD ≤ 48 dB inkl. Montageset HS | Artikel-Nr. 76xxx* |
| Planet HS → FH+RD ≤ 48 dB inkl. Montageset HS | Artikel-Nr. 77xxx* |

* xxx = Profillängen siehe Preisliste

Zubehör | Optionen

| | |
|---|--|
| Schiebetür | Artikel-Nr. 900908 |
| Planet Montageset HS inkl. 2 Haltewinkel (Edelstahl), 4 Schrauben und Auflaufplättchen, Typ 1 (Edelstahl) | Artikel-Nr. 900180 |
| Planet Auflaufplättchen Typ 1 (Edelstahl); Optional Typ 2/3/4/5 → siehe Kapitel Zubehör Option | Artikel-Nr. 900014 |
| Planet auf Fixmass schneiden | Artikel-Nr. 900200 |
| Planet Bohrung $\varnothing 8$ mm | Artikel-Nr. 900866 |
| Planet Bohrung $\varnothing 5 \times 13$ mm inkl. Kunststoffführung, für Planet KR und Treibriegelstangen abgeflacht → siehe Kapitel Zubehör Kantriegel, Bohrung | Artikel-Nr. 900190 |
| Planet BM Bodenmulden → siehe Kapitel Zubehör BM | Artikel-Nr. 90034x-x Artikel-Nr. 90027x-x |

x-x = Diverse Planet Bodenmulden mit verschiedenen Verstellbereichen
siehe Kapitel Zubehör | BM

Ausschreibungstext



| |
|---|
| Planet HS → RD (rauchdicht) ≤ 48 dB |
| Automatische Türabsenkdichtung Planet HS → RD ≤ 48 dB, für Schall- und Rauchschtüren, bandseitige Auslösung mit automatischem Ausgleich bei schiefer Boden, Parallelabsenkung, Dichtungshöhe bis $\downarrow 22$ mm, zum Einnuten bündig oder tiefer mit Lippenschutz. Lippe aus Silikon, seitliche Befestigung. Profil aus Aluminium → 13 x 30 mm. |

Ausschreibungstext



| |
|--|
| Planet HS → FH+RD (feuerhemmend + rauchdicht) ≤ 48 dB |
| Automatische Türabsenkdichtung Planet HS → FH+RD ≤ 48 dB, für schall-, rauch- und feuerhemmende Türen, bandseitige Auslösung mit automatischem Ausgleich bei schiefer Boden, Parallelabsenkung, Dichtungshöhe bis $\downarrow 22$ mm, zum Einnuten bündig oder tiefer mit Lippenschutz. Seitliche Befestigung, Lippe aus selbstverlöschendem Silikon. Profil aus Aluminium → 13 x 30 mm. |