



Katalog KDH_01



BESCHLÄGE FÜR INNENSCHIEBETÜREN

- HELM Modul.Konzept
- HELM GT Beschläge
- HELM 150
- HELM Designbeschläge



BESCHLÄGE FÜR SCHRANKSCHIEBETÜREN

- HELM einliegend
- HELM halbeinliegend
- HELM vorliegend



BESCHLÄGE FÜR SCHIEBELÄDEN & FALTLÄDEN

- HELM 80
- HELM 140
- HELM 150

Katalog KDH_02



BESCHLÄGE FÜR SCHIEBETORE

- HELM Schiebetore
- HELM Sonderanwendungen



BESCHLÄGE FÜR VORHÄNGE & PLANEN

- HELM 13
- HELM 45
- HELM 100
- HELM 300



ANSCHLAGEINRICHTUNG ZUR PERSONENSICHERUNG

- HELM 500
- HELM 600
- HELM 700



BESCHLÄGE FÜR EINFAHRTSTORE

- HELM 500 FT
- HELM 500
- HELM 700
- HELM 950
- HELM Antriebsportal
- HELM unten laufende Tore

Katalog KDK_01



TÜRFESTSTELLER & TORFESTSTELLER

- KWS Türfeststeller
- KWS Torfeststeller



TÜRPUFFER

- KWS Türpuffer



TÜRGRIFFE

- KWS Türgriffe rund
- KWS Türgriffe kantig
- KWS Modularesystem
- KWS Türgriffbefestigungen



TÜRDRÜCKER, TÜRKNÖPFE, HAUSNUMMERN, ROSETTEN & KLINGELN

- KWS Türdrücker
- KWS Türknöpfe
- KWS Hausnummern
- KWS Rosetten
- KWS Klingeln



MUSCHELGRIFFE, HAND- GRIFFE, VERSCHLÜSSE DREHZAPFENBÄNDER & TÜRANSCHLÄGE

- KWS Muschelgriffe
- KWS Handgriffe
- KWS Verschlüsse
- KWS Drehzapfenbänder
- KWS Türanschläge



HANDLÄUFE, FUßLÄUFE GARDEROBEN & TRENnwANDSTÜTZEN

- KWS Handlaufsysteme
- KWS Handlaufstützen
- KWS Baukastensystem
- KWS Fußläufe
- KWS Garderoben
- KWS Trennwandstützen

Informationen

Lieferprogramm in der Übersicht	2
Allgemeine Informationen über die Woelm GmbH	4

KWS Türfeststeller	30
KWS Torfeststeller	80



KWS Türpuffer	100
---------------------	-----



KWS Türgriffe, rund	142
KWS Türgriffe, kantig	161
KWS Modularsystem, für Türgriffe	176
KWS Türgriffbefestigungen	202



KWS Türdrücker	222
KWS Türknöpfe	230
KWS Hausnummern	234
KWS Klingeln	236
KWS Rosetten	237



KWS Klappingmuschelgriffe	254
KWS Muschelgriffe	267
KWS Handgriffe	274
KWS Verschlüsse	278
KWS Drehzapfenbänder	282
KWS Türanschläge	284



KWS Handläufe	301
KWS Handlaufstützen	302
KWS Fußläufe	338
KWS Garderoben	344
KWS Trennwandstützen	352



Anhang

Nummernverzeichnis	370
KWS Ausführungsschlüssel	375



Die Woelm GmbH

Seit 1925 entwickeln und fertigen wir an unserem Standort in Heiligenhaus Produktsysteme in den Bereichen Baubeschlag und Fördertechnik. Dabei legen wir höchsten Wert auf Qualität made in Germany – so sind wir seit 1996 nach DIN EN ISO 9001 und seit 2015 nach DIN EN 1090 zertifiziert.



Gebäude der Woelm GmbH in der Gründungsphase



Gebäude der Woelm GmbH 2019



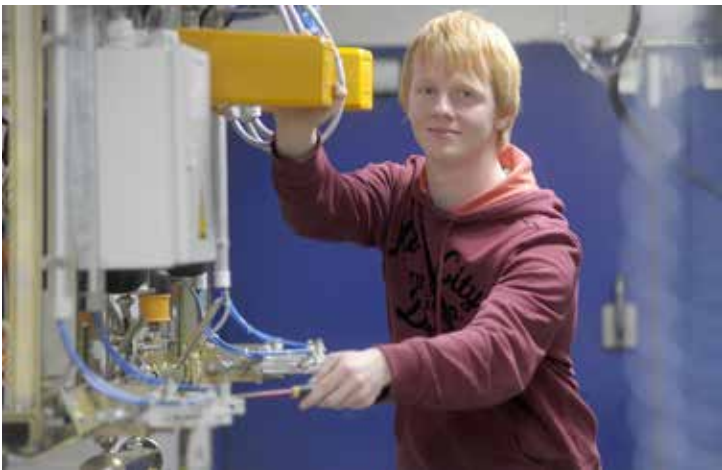
Zertifikate der Woelm GmbH:

- IFT - DIN EN 1527
- DIN EN 1090
- DIN EN ISO 9001
- DIN EN ISO 50001



Für uns ist die Ausbildung und Weiterentwicklung junger Menschen ein Garant dafür, dass langjährige Erfahrungen stetig weiter gegeben werden, um unsere Qualitätsversprechen dauerhaft zu halten.

An unserem Standort vereinen wir alle Fertigungsschritte, die für die Herstellung unserer Produkte notwendig sind – vom Pressen, Gießen, Zerspanen und Schweißen über die Oberflächentechnik bis hin zu Endmontage und Logistik.



Dabei ist unsere Devise, mit einer großen Fertigungstiefe und hoher Prozesssicherheit unsere Qualität, Kosten und Zuverlässigkeit immer selbst unter Kontrolle zu haben.

In unserer gesamten Wertschöpfungskette arbeiten wir mit vielen zuverlässigen Partnern zusammen, die oftmals auch aus unserem regionalen Verbund der Schlüsselregion kommen.

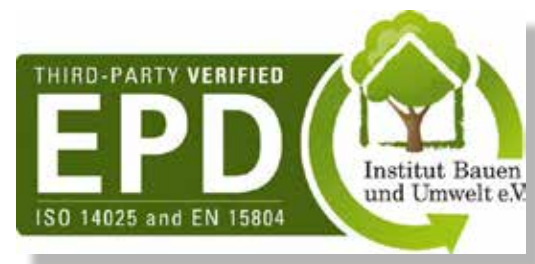




Ökologisches Handeln war schon immer eine unserer Unternehmensmaximen. Die Reinigung von Abwasser und Abluft, der sparsame Umgang mit Ressourcen und die Konstruktion langlebiger Produkte sind für uns Selbstverständlichkeiten.



Da war es nur logisch, dass wir in 2016 gerne an dem Beratungsprogramm ÖKOPROFIT teilgenommen haben, welches Unternehmen zu einem praktikablen und zugleich hoch effizienten Umweltmanagementsystem führt. Um diesen Weg konsequent weiter zu gehen, haben wir auch ein Energiemanagement-System nach DIN ISO 50001 eingeführt. Zwei Auszeichnungen für ein Ziel: freiwilliges Engagement für Umweltschutz und nachhaltiges Wirtschaften. Seit 2018 verfügen wir darüber hinaus über eine EPD für Schiebebeschläge.





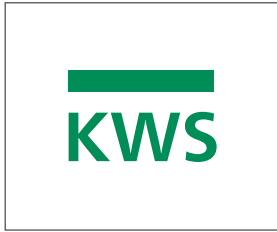
Heute heißt Kundennähe natürlich immer noch den Kunden kennen und beraten, zuverlässig beliefern und ihm einen Mehrwert bieten. In der sich weiter digitalisierten Welt heißt es aber auch, die richtigen Daten sicher und komfortabel zur Verfügung zu stellen. Hierzu haben wir unsere Stammdaten in BMECat verfügbar gemacht. Weiterhin haben wir dafür mit OXOMI und ORGADATA (Logikal) zwei wichtige Partner gefunden.

OXOMI: Welche Merkmale hat ein Produkt? Wie sieht es aus? Wie verwendet man es richtig? Dies sind tägliche Fragestellungen für Planer, Händler und Verarbeiter. Entscheidend dabei sind Aktualität und Vollständigkeit des Katalogmaterials. Nutzen Sie die Möglichkeit unsere hochwertigen Produktunterlagen garantiert immer aktuell auf der OXOMI Plattform abrufen zu können.



ORGADATA: Mit einer neuen Kooperation gehen wir einen großen Schritt in die digitale Zukunft: Wir arbeiten eng mit dem Systemhaus ORGADATA zusammen, welches mit dem Türen- und Fensterbauprogramm Logikal die Branche umfassend unterstützt. Logikal ist die Software für mehr Effizienz und Fertigungssicherheit. Neben den bereits vorhandenen Stammdaten im BMECat für den Fachhandel runden wir mit Logikal für den Verarbeiter unser digitales Angebot ab.





KWS Baubeschläge **Zuverlässig und sicher**

Seit über 90 Jahren steht die Marke KWS, die ihren Ursprung in dem Firmennamen Karl Woelm und Sohn hat, für Qualität und Innovation, wenn es um Baubeschläge für Türen, Tore und Handläufe geht. Dabei wird traditionell sehr viel Wert auf Dauerfunktionsfähigkeit und Oberflächenqualität

gelegt. Mit einem klassischen Design fügen sich die Produkte perfekt in verschiedene Architekturwelten ein. Wichtig dabei ist auch, dem verarbeitenden Gewerbe montagefreundliche und somit Zeit sparende Lösungen an die Hand zu geben. Deshalb vertrauen viele Schreiner, Metallbauer, Türenwerke, Glaser, etc. auf die bewährten Produkte der Marke KWS. Die vielfältige Palette reicht von Türgriffen, über Türpuffer und Türfest-



KWS Türdrücker



KWS Türpuffer



KWS Handlaufsysteme



KWS Muschelgriffe



KWS Klappringmuschelgriffe



KWS Türgriffe



KWS Hausnummern

steller, bis zu Handlaufsystemen sowie diversen Spezialbeschlägen. Auch Sonderanfertigungen werden nach Kundenwunsch und Vorgaben gerne hergestellt. Die KWS Beschläge sind in verschiedenen Materialien und Oberflächen erhältlich.

Weitere Informationen finden Sie unter www.woelm.de



KWS Türfeststeller



HELM Schiebebeschläge Pionier im Bereich der Schiebetechnik

Egal ob Schiebetüren aus Holz oder Glas, schwere Schiebetore, Schiebeläden an der Fassade, freitragende Einfahrtstore, Vorhänge in Industrie oder Theatern, Möbeltüren, Raumtrennsysteme oder auch Sonderanwendungen wie Anschlagseinrichtungen für die Personensicherung:

die vielfältige Produktpalette von HELM bietet für fast alle Anwendungen eine Lösung. Die Geschichte der Marke beginnt 1932 mit der Gründung des Unternehmens Hesse und Woelm (kurz HELM). Schnell gewann HELM mit seinem speziellen Laufschiennenprofil den Ruf als Pionier für Schiebetore und Fördertechnik. Auch heute noch wird die HELM-Schiene modifiziert eingesetzt. Dank ständiger Weiterentwicklung gelingt



HELM GT-L 50, HELM GT-L 80 und HELM GT-S 150



HELM Modul.Konzept 80 und HELM Modul.Konzept 140



HELM Schiebetore



HELM Designbeschläge



HELM Einfahrtstore



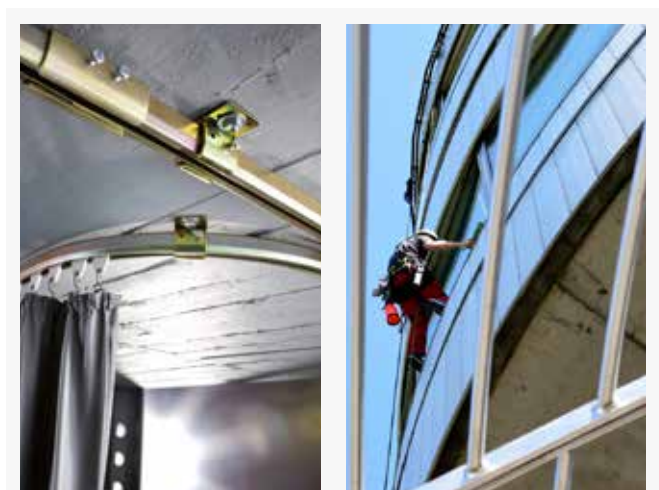
HELM Schrankschiebetürbeschläge



HELM Schiebeladenbeschläge

es immer wieder neue, innovative und wenn erforderlich auch ausgefallene Schiebelösungen zu finden.

Weitere Informationen finden Sie unter www.woelm.de



HELM Vorhänge & Planen

HELM Anschlagereinrichtung
zur Personensicherung nach
EN 795:2012 Typ D



HELM Fördertechnik

Die optimierte Intralogistik

In zahlreichen Branchen hat sich die Marke HELM Fördertechnik als Spezialist und zuverlässiger Partner für fördertechnische Lösungen, die unter der Decke angebracht werden, einen Namen gemacht. Die HELM Fördertechnik hat ihren Ursprung ebenso in der HELM-Schiene wie

die Schiebetechnik. Ergänzt wurden die manuellen Systeme in den 90er Jahren durch Kettenförderer und Power+Free Anlagen. Das einzigartige HELM Kombi-Fördersystem verbindet die Vorteile des manuellen Handlings mit den Ketten-Antriebsystemen zu einer höchst flexiblen und effizienten Lösung.

Die HELM Fördertechnik hat das Ziel und den



HELM Hub- und Senk Station



HELM Kombination



HELM Mitnehmer



HELM Drehscheibe (Hub- und Senk Station)



HELM Kombination



HELM Förderanlage



HELM Schiebebühne

Anspruch die verschiedenen logistischen Aufgabenstellungen mit einer höchstmöglichen Flexibilität, Kapazität und Ergonomie zu lösen. Dabei ist HELM als Komplettanbieter neben der Förderanlage auch für Layoutplanung, Stahlbau, Steuerungstechnik, Montage, Inbetriebnahme, Wartung und Ersatzteilservice verantwortlich.

Weitere Informationen finden Sie unter
www.woelm.de



HELM Kettenförderer



HELM Designbeschläge



HELM GT Beschläge



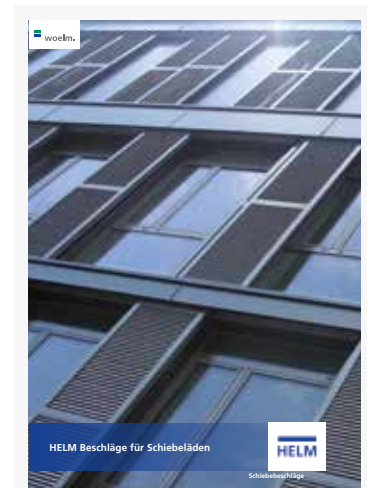
HELMatic für Schiebetüren



HELM Modul.Konzept 80 und 140



HELM Schiebetore



HELM Schiebeläden



KWS Handlaufsysteme



KWS Modularesystem



KWS Türbeschläge



HELM.KWS Verkaufshilfen

Mit einem umfassenden Programm an Musterständen, Roll-Ups, Musterkoffern, Sonderbroschüren und Verkaufsständen unterstützen wir Fachhandel und Verarbeiter bei Beratung und Vertrieb der HELM und KWS Produkte.



Musterkoffer für HELM Modul.Konzept 80/140



Beispiel HELM.KWS Verkaufsständer



Produktgruppe	ab Seite
KWS Türfeststeller und Torfeststeller	21
KWS Türfeststeller	30
KWS Torfeststeller	80
<hr/>	
KWS Türpuffer	93
KWS Türpuffer	100
<hr/>	
KWS Türgriffe	135
KWS Türgriffe, rund	142
KWS Türgriffe, kantig	161
KWS Modularesystem für Türgriffe.....	176
KWS Türgriffbefestigungen	202
<hr/>	
KWS Türdrücker, Türknöpfe, Hausnummern, Rosetten und Klingeln	215
KWS Türdrücker	222
KWS Türknöpfe	230
KWS Hausnummern	234
KWS Klingeln	236
KWS Rosetten	237
<hr/>	
KWS Muschelgriffe, Handgriffe, Verschlüsse, Drehzapfenbänder und Türansschläge	247
KWS Klappingmuschelgriffe	254
KWS Muschelgriffe.....	267
KWS Handgriffe	274
KWS Verschlüsse	278
KWS Drehzapfenbänder	282
KWS Türansschläge	284
<hr/>	
KWS Handläufe, Fußläufe, Garderoben und Trennwandstützen	291
KWS Handläufe.....	301
KWS Handlaufstützen	302
KWS Baukastensystem.....	324
KWS Modularesystem für Fußläufe	338
KWS Modularesystem für Garderoben.....	344
KWS Trennwandstützen	352
<hr/>	
Anhang	
Nummernverzeichnis.....	370
KWS Ausführungsschlüssel.....	375



41



KWS Türfeststeller 1010..

83



KWS Torfeststeller 1311..



| KWS Türfeststeller & KWS Torfeststeller

KWS Türfeststeller

KWS Türfeststeller 30

KWS Torfeststeller

KWS Torfeststeller 80



KWS Türfeststeller und Torfeststeller

 KWS

Baubeschläge

Informationen

Allgemeine Informationen	Seite 23
Technische Anmerkungen	Seite 24
Sonderfälle	Seite 25
Produktübersicht	Seite 26
KWS Türfeststeller	Seite 30
KWS Torfeststeller	Seite 80

Zubehör

Zubehör	Seite 85
---------	----------

Anhang

Anfrageformular	Seite 89
-----------------	----------



KWS Türfeststeller

Ob in Edelstahl-Rostfrei, Aluminium oder anderen Materialien, zur Fuß- oder Handbetätigung, zum Andrücken oder Abziehen - die Marke KWS bietet seit über 90 Jahren eine Vielzahl an qualitativ hochwertigen Türfeststellern für verschiedenste Einbausituationen und jeden Kundenwunsch.

Auch in Sonderfällen, wie bei Ganzglastüren, rutschigen Fußböden oder barrierefreiem Wohnen, hat KWS intelligente und passende Lösungen.

Informationen zu den Funktionsweisen der KWS Türfeststeller, Anwendungen und zur Montage finden Sie ab Seite 24.

Technische Anmerkungen

Feststeller sind in verschiedenen Funktionsweisen, Bauarten und Ausführungen erhältlich. Die wichtigsten Feststellerarten lassen sich nach ihrer Funktionsweise in Fuß- und freie Betätigung unterscheiden.

Türfeststeller, die mit dem Fuß oder der Hand betätigt werden:



KWS 1032..

Fußbetätigung



KWS 1110..

mit Fanghaken



KWS 1060..

mit Feststellarm



KWS 1048..

Handbetätigung

Türfeststeller, die frei betätigt werden – durch Andrücken und Abziehen der Tür:



KWS 1023..

mit Kugeldruck



KWS 1015..

mit Magnet



KWS 1055..

mit Kugelschnapper



KWS 1064..

mit Federklammer

Die verschiedenen Einsatzbereiche:

Um die Einsatzbereiche von Türfeststellern einzugrenzen, geben wir Ihnen auf den Produktseiten unter der Überschrift „Verwendung“ eine Vorstellung über die maximalen Türgewichte.

Diese Angaben sind als grober Anhaltspunkt zu werten, um die unterschiedliche Robustheit von Türfeststellern zu verdeutlichen. Im Einzelfall spielen die örtlichen Gegebenheiten ebenfalls eine bedeutende Rolle (Bodenbeschaffenheit, Wind, etc.). Auf der folgenden Seite werden wir einige Sonderfälle aufzeigen.

Sonderfälle

In manchen Fällen liegen Besonderheiten vor, welche die Verwendung eines normalen Türfeststellers nicht möglich machen. Auch für solche Fälle halten wir Lösungen bereit und sind für jede weitere Anregung unserer Kunden dankbar.

Fall 1 (siehe Abb. 1)

Zwischen Tür und Boden bildet sich ein Spalt von mehr als 20 mm:

KWS Türfeststeller (für die Fußbetätigung) gibt es mit verschiedenen großen Hüben bis zu 150 mm, andere Türfeststeller können unterlegt werden, so dass der Unterschied zwischen Fußboden und unterer Türkante kompensiert wird.

Fall 2 (siehe Abb. 2)

Rutschige Fußböden oder hoher Winddruck auf geöffnete Tür:

Die Türfeststeller **KWS 1036.. 1037.. 1038.. 1039.. 1040.. bis 1042..** sowie **KWS 1240.. bis 1249..** werden in eine im Boden eingelassene Buchse gedrückt und halten somit unabhängig von der Bodenbeschaffenheit oder der Windkraft die Tür sicher offen.

Fall 3 (siehe Abb. 3)

Tür geht über eine Stufe auf:

Das Modell **KWS 1048..** hat einen Hub von bis zu 250 mm und eine sehr robuste Bauart. Somit kann auch eine Stufenhöhe überwunden und die Tür festgestellt werden.

Fall 4 (siehe Abb. 4)

Rahmenlose Glastür:

Mittels einer Glasklemmleiste können Sie die Türfeststeller **KWS 1113.. 1132.. bis 1135..** an einer Ganzglastür befestigen, ohne die Tür bohren zu müssen.

Fall 5 (siehe Abb. 5)

Barrierefreies Wohnen:

Hier eignet sich der Einsatz von Türfeststellern mit freier Betätigung am besten. Diese Modelle ermöglichen das Feststellen einer Tür, aber immer nur an dem vorgegebenen Punkt, an dem das Gegenstück montiert ist (z.B. Magnet im Fußboden). Flexibler ist man mit dem Feststeller **KWS 1048..** (siehe Abb. 3) zum Herunterdrücken per Hand, denn mit diesem kann man die Tür an jeder Stelle feststellen.

Fall 6 (siehe Abb. 6)

Extrem schwere Türen und Tore:

Das Modell **KWS 1043..** ist wahrscheinlich der größte erhältliche Türfeststeller und findet sein Einsatzgebiet beim Feststellen sehr schwerer Türen und Tore. Bitte beachten Sie, dass dieses Modell **445 mm hoch** ist und **1,9 kg** wiegt.

Bei der Montage von Tür- und Torfeststellern ist zu beachten:

Türfeststeller sollten weit außen am Türblatt befestigt werden, bzw. auf die Tür treffen, um optimal wirken zu können. Im Außenbereich ist eine Variante zum Einmauern (z.B. **KWS 1009..** mit Steindolle) empfehlenswert.

Bitte beachten Sie auch die jeweiligen produktbezogenen Empfehlungen zur Montage.





Seite 30



Seite 31



Seite 32



Seite 33



Seite 34



Seite 35



Seite 36



Seite 37



Seite 37



Seite 38



Seite 39



Seite 40



Seite 41



Seite 42



Seite 43



Seite 44



Seite 45



Seite 46



Seite 47



Seite 48



Seite 48



Seite 49



Seite 50



Seite 51



Seite 51



Seite 52



Seite 53



Seite 54



Seite 55



Seite 56



Seite 57



Seite 58



Seite 58



Seite 59



Seite 60



Seite 60



Seite 61



Seite 62



Seite 63



Seite 64



Seite 65



Seite 66



Seite 67



Seite 68



Seite 69



Seite 70



Seite 71



Seite 72



Seite 73



Seite 73



Seite 74



Seite 74



Seite 75



Seite 75



Seite 76



Seite 76



Seite 77



Seite 77



Seite 78



Seite 78



Seite 79



Seite 80



Seite 81



Seite 82



Seite 82



Seite 83



Seite 83

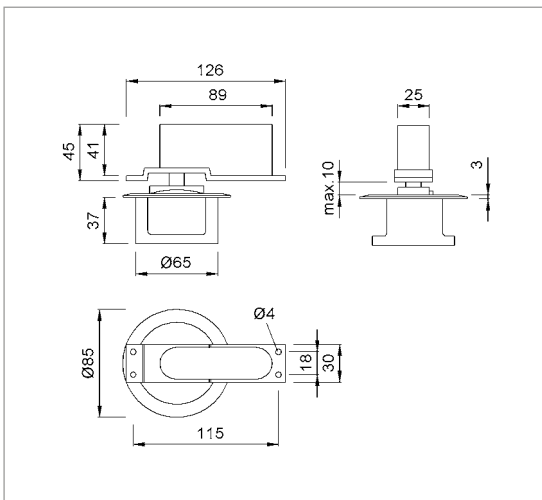


Seite 84



Seite 84

KWS Zubehör für KWS Türfeststeller und KWS Torfeststeller ab Seite 85



KWS 1002..

mit Dauermagnet,
Oberteil zum Einlassen

nur für den Innenbereich
geeignet

Gehäuse des Oberteils aus
Aluminium

Bodenteil aus Aluminium mit
Edelstahl-Rostfrei Abdeckplatte

barrierefrei

Funktion

Die Tür wird bis über das in den Boden eingelassene Magnetteil geöffnet. Der Magnet zieht die Fangplatte des Oberteils an und die Tür steht fest. Soll die Tür wieder geschlossen werden, zieht man sie vom Magneten ab.

Montage

Das Feststeller-Oberteil wird bei größtmöglichem Abstand zum Türband von unten in die Tür eingelassen und mit vier Schrauben befestigt, das Bodenteil wird am gewünschten Feststellpunkt plan zur oberen Fangplatte in den Boden eingelassen und die vorher entfernte Bodenteil-Abdeckplatte nach Aushärten der Vergussmasse wieder aufgeschraubt. Der Abstand zwischen eingezogener Fangplatte und Bodenteil darf nicht mehr als 10 mm betragen.

Standardausführung

Aluminium bearbeitet nach E6

KWS 1 silberfarbig eloxiert **.41**

VE 1 Stück

Stückgewicht

Aluminium 0,820 kg

Verwendung

Türgewicht ca. 60 kg

Abzugskraft 65 N

Bestellbeispiel

Stück	Art.-Nr.	Ausf.-Nr.
... Stück	KWS 1002	.41

**Standardausführung****Aluminium bearbeitet nach E5**

KWS 1 silberfarbig eloxiert	.31
KWS 2 neusilberfarbig eloxiert	.32
KWS 3 messingfarbig eloxiert	.33
KWS 5 dunkelbraun eloxiert	.37

Aluminium

farbig pulverbeschichtet	.70
--------------------------	------------

VE	1 Stück
----	---------

Stückgewicht

Aluminium	0,920 kg
-----------	----------

Verwendung

Türgewicht ca.	60 kg
Abzugskraft	65 N

KWS 1004..

mit Dauermagnet,
Oberteil zum Aufschrauben

nur für den Innenbereich
geeignet

Gehäuse des Oberteils aus
Aluminium

Bodenteil aus Aluminium mit
Edelstahl-Rostfrei Abdeckplatte

barrierefrei

Funktion

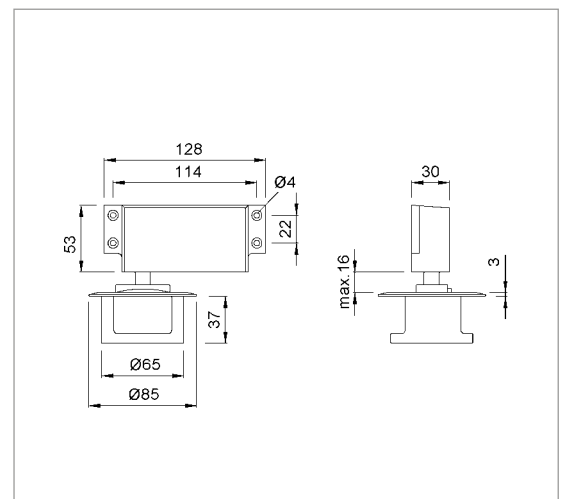
Die Tür wird bis über das in den Boden eingelassene Magnetteil geöffnet. Der Magnet zieht die Fangplatte des Oberteils an und die Tür steht fest. Soll die Tür wieder geschlossen werden, zieht man sie vom Magneten ab.

Montage

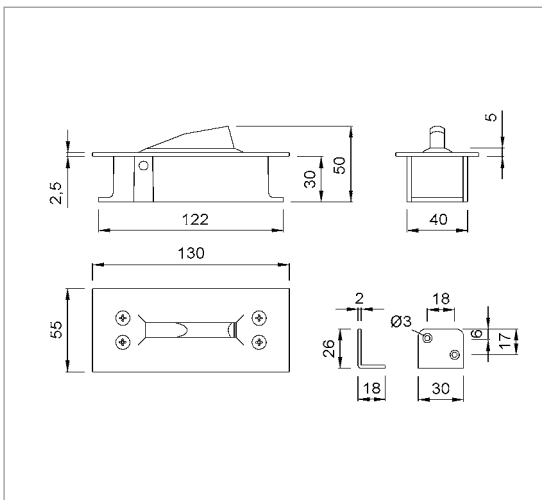
Das Feststeller-Oberteil wird bei größtmöglichem Abstand zum Türband mit vier Schrauben auf der Tür befestigt, das Bodenteil wird am gewünschten Feststellpunkt plan zur oberen Fangplatte in den Boden eingelassen und die vorher entfernte Bodenteil-Abdeckplatte nach Aushärten der Vergussmasse wieder aufgeschraubt. Der Abstand zwischen eingezogener Fangplatte und Bodenteil darf nicht mehr als 10 mm betragen.

Hinweis:

Im Bestellfall ist DIN rechts bzw. DIN links anzugeben. Abb. zeigt Feststeller für DIN rechte Tür.

**Bestellbeispiel**

Stück	Art.-Nr.	Ausf.-Nr.	DIN
... Stück	KWS 1004	.31	R



KWS 1005..

für Türen mit Schließvorrichtung

Einlasskasten aus Aluminium, Abdeckplatte Edelstahl-Rostfrei, Gleitschiene aus Kunststoff

Funktion

Die Tür wird über die gefederte Kunststoff-Gleitschiene hinausgeführt. Die wieder hoch federnde Schiene bewirkt infolge des Gegendrucks einer Schließvorrichtung die Feststellung. Ein Heruntreteten der Gleitschiene gibt die Tür wieder frei. Ein mitgelieferter Winkel wird an der Tür befestigt und dient als Kantenschutz bei Holztüren und schützt vor Abrieb der Gleitschiene bei Metalltüren.

Montage

Am Feststellpunkt, der größtmöglichen Abstand zum Türband haben soll, den Bodenkasten einlassen. Die vorher entfernte Abdeckplatte nach dem Ausgießen des Bodenlochs wieder aufschrauben.



Standardausführung

Edelstahl-Rostfrei	
matt	.82
poliert	.83
VE	2 Stück

Stückgewicht

Edelstahl-Rostfrei	0,340 kg
--------------------	----------

Verwendung

Türgewicht ca.	80 kg
----------------	-------

Bestellbeispiel

Stück	Art.-Nr.	Ausf.-Nr.
... Stück	KWS 1005	.82

**Standardausführung****Edelstahl-Rostfrei**

matt	.82
poliert	.83

VE	2 Stück
----	---------

Stückgewicht

Edelstahl-Rostfrei	0,370 kg
--------------------	----------

Verwendung

Max. Türgewicht ca.	60 kg
---------------------	-------

KWS 1006..

mit gefedertem Endanschlag,
für 8 - 13 mm Türstärke

Einlasskasten aus Aluminium,
Abdeckplatte Edelstahl-Rostfrei,
Gleitschiene aus Kunststoff

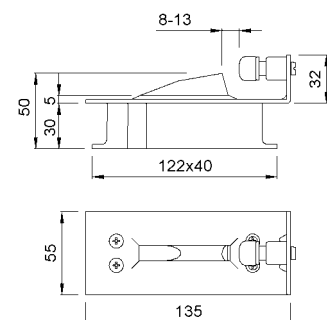
Gummi schwarz

Funktion

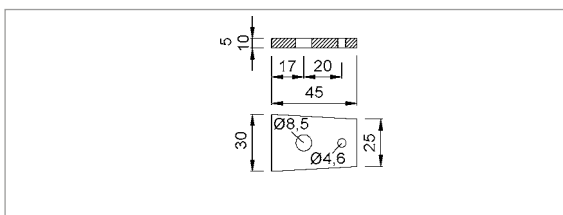
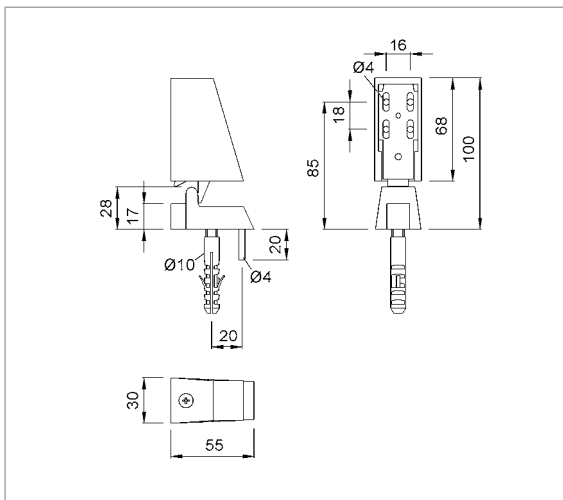
Die Tür wird über die gefederte Kunststoff-Gleitschiene zum Endanschlag geführt. Die wieder hoch federnde Gleitschiene bewirkt dann die Feststellung. Ein Heruntertreten der Gleitschiene gibt die Tür wieder frei.

Montage

Am Feststellpunkt, der größtmöglichen Abstand zum Türband haben soll, den Bodenkasten einlassen. Die vorher entfernte Abdeckplatte nach dem Ausgießen des Bodenlochs wieder aufschrauben.

**Bestellbeispiel**

Stück	Art.-Nr.	Ausf.-Nr.
... Stück	KWS 1006	.83



KWS 1013..

mit Befestigungsmaterial

Gehäuse und Bodenklöben aus Aluminium oder Messing, weitere Metallteile aus Stahl verzinkt, Falle aus Kunststoff, Puffer aus Gummi, schwarz

Zum Höhenausgleich empfehlen wir die zusätzliche Verwendung der Unterlage **1555..** (5 mm) bzw. **1556..** (10 mm).

Funktion

Nur das Andrücken bzw. Abziehen der Tür genügt zum Feststellen oder Lösen. Bei sich nachträglich hebenden oder senkenden Türen kann die Funktion des Feststellers durch eine einfache Verstellmöglichkeit neu eingestellt werden.

Montage

Der Feststeller-Mechanismus wird bei größtmöglichem Abstand zum Türband mit vier Schrauben an der Tür befestigt, das Feststeller-Gehäuse aufgesteckt und mit einer Schraube gesichert. Der Bodenklöben wird an entsprechender Stelle auf den Boden geschraubt. Ein zusätzlicher Stift in den Boden eingelassen, verhindert ein Verdrehen des Bodenklöbens. Anschlaganleitung und Bohrschablone liegen jeder Einzelverpackung bei.

Standardausführung

Aluminium

silberfarbig einbrennlackiert	.02
schwarz einbrennlackiert	.03
dunkelbraun einbrennlackiert	.10
farbig pulverbeschichtet	.70

Aluminium bearbeitet nach E5

KWS 1 silberfarbig eloxiert	.31
KWS 2 neusilberfarbig eloxiert	.32
KWS 3 messingfarbig eloxiert	.33
Edelstahl Effekt eloxiert	.35
KWS 5 dunkelbraun eloxiert	.37

Messing

matt	.62
vernickelt	.63
poliert	.66

VE	1 Stück
----	---------

Stückgewicht

Aluminium	0,240 kg
Messing	0,460 kg

Verwendung

Max. Türgewicht ca.	50 kg
Abzugskraft	100 N

KWS 1555..

Unterlage 5 mm hoch

KWS 1556..

Unterlage 10 mm hoch

Standardausführung

siehe **1013..**

VE	1 Stück
----	---------

Stückgewicht

Aluminium	0,015 kg
Messing	0,045 kg

Bestellbeispiel

Stück	Art.-Nr.	Ausf.-Nr.
... Stück	KWS 1013	.03

Standardausführung

Aluminium	
farbig pulverbeschichtet	.70

Aluminium bearbeitet nach E5

KWS 1 silberfarbig eloxiert	.31
KWS 2 neusilberfarbig eloxiert	.32
KWS 3 messingfarbig eloxiert	.33
Edelstahl Effekt eloxiert	.35
KWS 5 dunkelbraun eloxiert	.37

Messing

matt	.62
vernickelt	.63
poliert	.66

VE	1 Stück
----	---------

Stückgewicht

Aluminium	0,530 kg
Messing	0,690 kg

Verwendung

Max. Türgewicht ca.	50 kg
Abzugskraft	80 N

KWS 1113..

mit Befestigungsmaterial

mit Klemmbefestigung für Ganzglastüren (8 - 10 mm)

Gehäuse und Bodenkloben aus Aluminium oder Messing, Klemmbefestigung Edelstahl-Rostfrei, farblich angepasst oder Messing, weitere Metallteile aus Stahl verzinkt, Falle aus Kunststoff, Puffer aus Gummi, schwarz

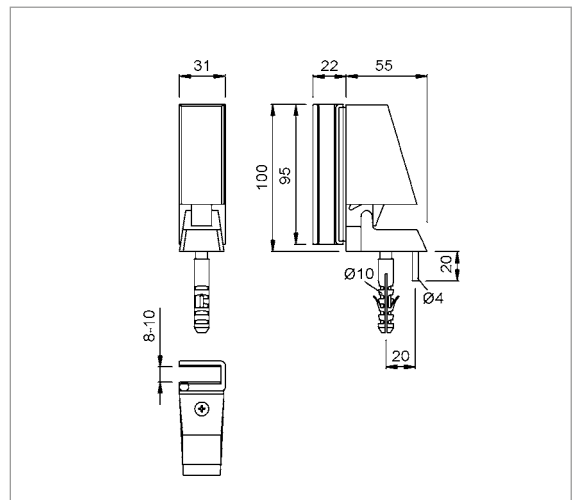
Zum Höhenausgleich empfehlen wir die zusätzliche Verwendung der Unterlage **1555..** (5 mm) bzw. **1556..** (10 mm).

Funktion

Nur das Andrücken bzw. Abziehen der Tür genügt zum Feststellen oder Lösen. Bei sich nachträglich hebenden oder senkenden Türen kann die Funktion des Feststellers neu eingestellt werden.

Montage

Klemmbefestigung auf die Tür stecken und festschrauben, Feststellermechanismus auf die Klemmschiene schrauben, Feststellergehäuse aufsetzen und mit einer Schraube sichern. Bodenkloben an entsprechender Stelle auf den Boden schrauben. Ein zusätzlicher Stift, in den Boden eingelassen, verhindert ein Verdrehen des Bodenklobens. Zur Befestigung des Feststellers sind keine Bohrlöcher im Glas erforderlich. Jeder Einzelverpackung liegt eine Montageanleitung bei.



Standardausführung

siehe 1113..

VE	1 Stück
----	---------

Stückgewicht

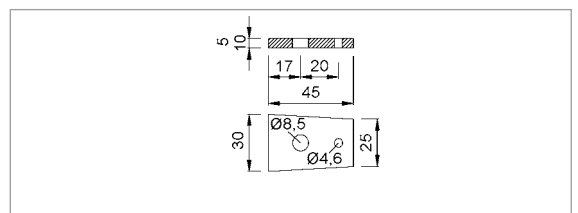
Aluminium	0,015 kg
Messing	0,045 kg

KWS 1555..

Unterlage 5 mm hoch

KWS 1556..

Unterlage 10 mm hoch



Bestellbeispiel

Stück	Art.-Nr.	Ausf.-Nr.
... Stück	KWS 1113	.63



KWS 1023..

mit Befestigungsmaterial

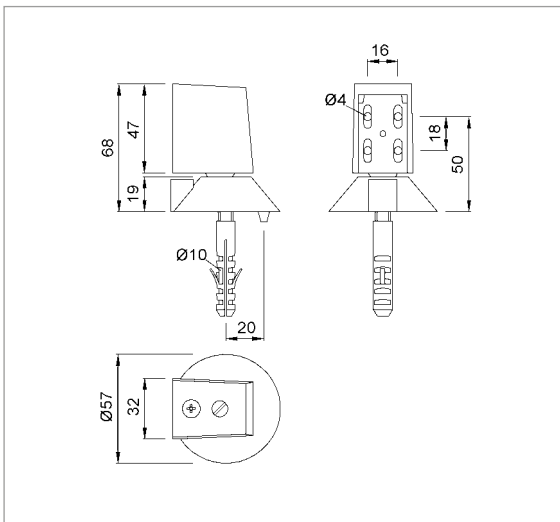
Gehäuse des Oberteils und Bodenkloben aus Aluminium oder Messing, weitere Metallteile aus Stahl verzinkt, Puffer aus Gummi, schwarz

Funktion

Nur das Andrücken bzw. Abziehen der Tür genügt zum Feststellen oder Lösen. Durch eine einfache Verstellmöglichkeit kann die Funktion des Feststellers bei sich nachträglich hebenden oder senkenden Türen neu eingestellt werden. Über eine Stellschraube lässt sich der Kugeldruck regulieren.

Montage

Der Feststeller-Mechanismus wird bei größtmöglichem Abstand zum Türband mit vier Schrauben an der Tür befestigt, das Feststeller-Gehäuse aufgesteckt und mit einer Schraube gesichert. Der Bodenkloben wird an entsprechender Stelle auf den Boden geschraubt. Ein zusätzlicher Zapfen, in den Boden eingelassen, verhindert ein Verdrehen des Bodenklobens.



Standardausführung

Aluminium	
silberfarbig einbrennlackiert	.02
schwarz einbrennlackiert	.03
dunkelbraun einbrennlackiert	.10
farbig pulverbeschichtet	.70

Aluminium bearbeitet nach E5

KWS 1 silberfarbig eloxiert	.31
KWS 2 neusilberfarbig eloxiert	.32
KWS 3 messingfarbig eloxiert	.33
KWS 5 dunkelbraun eloxiert	.37

Messing

matt	.62
vernickelt	.63
poliert	.66

VE	5 Stück
----	---------

Stückgewicht

Aluminium	0,200 kg
Messing	0,340 kg

Verwendung

Max. Türgewicht ca.	40 kg
---------------------	-------

Bestellbeispiel

Stück	Art.-Nr.	Ausf.-Nr.
... Stück	KWS 1023	.10

Standardausführung	
Edelstahl-Rostfrei	
matt	.82
poliert	.83
VE	5 Stück
Stückgewicht	
Edelstahl-Rostfrei	0,210 kg
Verwendung	
Türgewicht ca.	40 kg

KWS 1019..

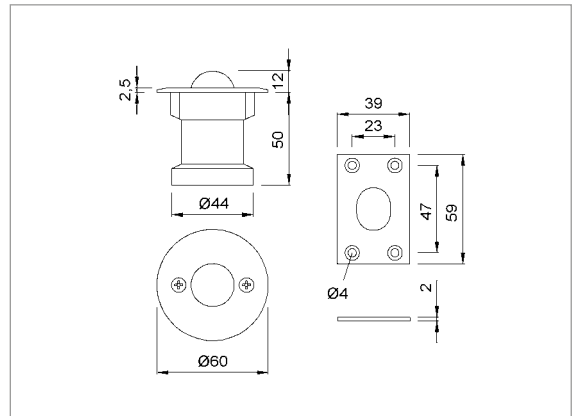
Bodenbuchse aus Aluminium mit Abdeckplatte Edelstahl-Rostfrei, Gegenplatte aus Stahl verzinkt

Funktion

Tür über den im Boden eingelassenen Feststeller führen bis die Kugel einrastet. Wenn die Tür wieder geschlossen werden soll, diese nur von der Kugel abziehen.

Montage

Am Feststellpunkt, der größtmöglichen Abstand zum Türband haben soll, die Bodenbuchse einlassen, die vorher entfernte Abdeckplatte wieder aufschrauben und die Gegenplatte an entsprechender Stelle an der Tür befestigen.



Standardausführung	
Aluminium bearbeitet nach E5	
KWS 1 silberfarbig eloxiert	.31
KWS 2 neusilberfarbig eloxiert	.32
KWS 3 messingfarbig eloxiert	.33
Edelstahl Effekt eloxiert	.35
KWS 5 dunkelbraun eloxiert	.37
VE	4 Stück
Stückgewicht	
Aluminium	0,320 kg
Verwendung	
Max. Türgewicht ca.	40 kg

KWS 1020..

mit Endanschlag

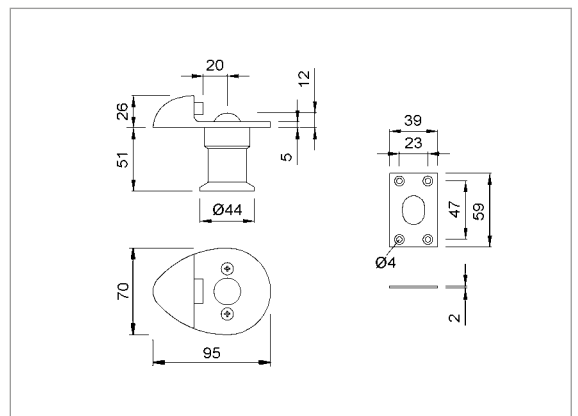
aus Aluminium mit Gegenplatte aus Stahl verzinkt, Puffer aus Gummi, schwarz

Funktion

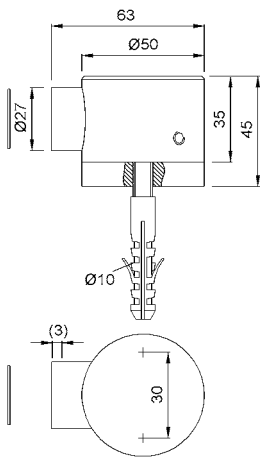
Tür über den im Boden eingelassenen Feststeller zum Endanschlag führen, bis die Kugel einrastet. Wenn die Tür wieder geschlossen werden soll, diese nur von der Kugel abziehen.

Montage

Am Feststellpunkt, der größtmöglichen Abstand zum Türband haben soll, die Bodenbuchse einlassen, die vorher entfernte Abdeckplatte wieder aufschrauben und die Gegenplatte an entsprechender Stelle an der Tür befestigen.



Bestellbeispiel		
Stück	Art.-Nr.	Ausf.-Nr.
... Stück	KWS 1019	.82



KWS 1015..

Magnetfeststeller mit Befestigungsmaterial

nur für den Innenbereich geeignet

aus Aluminium, Messing oder Edelstahl

Gewindestifte M8x90 aus Edelstahl-Rostfrei

Gegenplatte aus Stahl zum Anschrauben oder Aufkleben

Unterlage (10 mm hoch) Aluminium, schwarz pulverbeschichtet

Funktion

Die Tür wird durch Andrücken an den Magnet arretiert. Der Magnet ist gefedert, so dass die Tür abgebremst wird.

Montage

Am gewünschten Feststellpunkt, der größtmöglichen Abstand zum Türband haben soll, werden zwei Dübel in den Boden eingelassen, die Gewindestifte eingedreht, der Feststeller aufgesetzt und mit zwei seitlichen Gewindestiften befestigt. Die Gegenplatte an passender Position auf der Tür anbringen.



Standardausführung

Aluminium

silberfarbig einbrennlackiert	.02
farbig pulverbeschichtet	.70

Aluminium bearbeitet nach E5

KWS 1 silberfarbig eloxiert	.31
KWS 2 neusilberfarbig eloxiert	.32
KWS 3 messingfarbig eloxiert	.33
KWS 5 dunkelbraun eloxiert	.37

Messing

matt	.62
poliert	.66

Edelstahl-Rostfrei

matt	.82
poliert	.83

VE	1 Stück
----	---------

Stückgewicht

Aluminium	0,200 kg
Messing	0,550 kg
Edelstahl-Rostfrei	0,500 kg

Verwendung

Max. Türgewicht ca.	60 kg
Abzugskraft	70 N

Bestellbeispiel

Stück	Art.-Nr.	Ausf.-Nr.
... Stück	KWS 1015	.31

**Standardausführung****Aluminium bearbeitet nach E5**KWS 1 silberfarbig eloxiert **.31****Messing**poliert **.66****Edelstahl-Rostfrei**matt **.82**poliert **.83**

VE 1 Stück

Stückgewicht

Aluminium 0,170 kg

Messing 0,350 kg

Edelstahl-Rostfrei 0,325 kg

Verwendung

Max. Türgewicht ca. 50 kg

Abzugskraft ca. 70 N

KWS 1018..

Wandmagnetfeststeller mit Befestigungsmaterial

nur für den Innenbereich geeignet

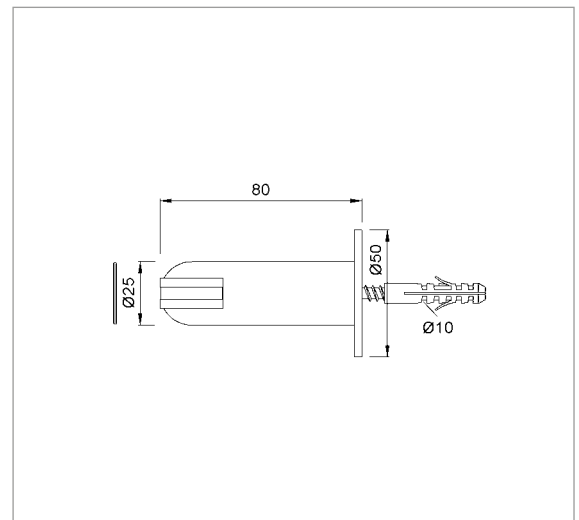
Gegenplatte aus Stahl zum Anschrauben oder Aufkleben

Funktion

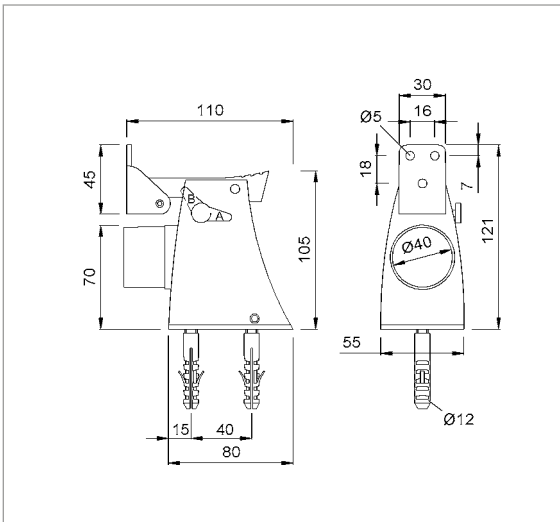
Die Tür wird durch Andrücken an den Magneten arretiert.

Montage

Das Befestigungsmaterial an gewünschter Position anschrauben. Den Magnetfeststeller aufstecken und mit der Klemmschraube befestigen. Die Gegenplatte an passender Position auf der Tür anbringen.

**Bestellbeispiel**

Stück	Art.-Nr.	Ausf.-Nr.
... Stück	KWS 1018	.31



KWS 1110..

mit Befestigungsmaterial
Gummipuffer in schwarz,
gefedert

Funktion

Zum Arretieren wird die Tür bis zum Einrasten des Fanghakens gegen den Feststeller geführt; Lösen erfolgt durch Betätigen des Fanghakens bei gleichzeitigem Andrücken der Tür gegen den Feststeller. Der Ausschalthebel, von Stellung A nach B (siehe Zeichnung) gebracht, bewirkt ein Aufheben der Arretierung. Der Feststeller hat so nur noch die Funktion eines gefederten Puffers.

Montage

Am gewünschten Feststellpunkt, der größtmöglichen Abstand zum Türband haben soll, Feststeller-Montageplatte mit zwei Schrauben und einzulassenden Dübeln auf den Boden schrauben. Danach Feststeller aufsetzen und mit den zwei seitlichen Schrauben auf der Unterplatte arretieren. Der Rollenklöben wird an entsprechender Stelle an der Tür befestigt.

Standardausführung

Aluminium

mit Rollenklöben aus Stahl

silberfarbig einbrennlackiert	.02
schwarz einbrennlackiert	.03
dunkelbraun einbrennlackiert	.10
farbig pulverbeschichtet	.70

Aluminium bearbeitet nach E5

mit Rollenklöben aus Edelstahl-Rostfrei

KWS 1 silberfarbig eloxiert	.31
KWS 2 neusilberfarbig eloxiert	.32
KWS 3 messingfarbig eloxiert	.33
Edelstahl Effekt eloxiert	.35
KWS 5 dunkelbraun eloxiert	.37

VE	1 Stück
----	---------

Stückgewicht

Aluminium	0,600 kg
-----------	----------

Verwendung

Max. Türgewicht ca.	120 kg
---------------------	--------

Bestellbeispiel

Stück	Art.-Nr.	Ausf.-Nr.
... Stück	KWS 1110	.31

Standardausführung

Aluminium

mit Rollenloben aus Stahl

silberfarbig einbrennlackiert	.02
schwarz einbrennlackiert	.03
dunkelbraun einbrennlackiert	.10
farbig pulverbeschichtet	.70

Aluminium bearbeitet nach E5

mit Rollenloben aus Edelstahl-Rostfrei

KWS 1 silberfarbig eloxiert	.31
KWS 2 neusilberfarbig eloxiert	.32
KWS 3 messingfarbig eloxiert	.33
Edelstahl Effekt eloxiert	.35
KWS 5 dunkelbraun eloxiert	.37

Messing

mit Rollenloben aus Edelstahl-Rostfrei

matt	.62
vernickelt	.63
poliert	.66

Edelstahl-Rostfrei

mit Rollenloben aus Edelstahl-Rostfrei

matt	.82
poliert	.83

VE	1 Stück
----	---------

Stückgewicht

Aluminium	1009..	0,860 kg
	1010..	0,570 kg
Messing	1009. .	1,320 kg
	1010..	1,030 kg
Edelstahl-Rostfrei	1009..	1,270 kg
	1010..	1,040 kg

Verwendung

Max. Türgewicht ca.	100 kg
---------------------	--------

Zubehör

Zum Höhenausgleich empfehlen wir die zusätzliche Verwendung der Unterlage **1610..** (20 mm).

Standardausführung

Aluminium

schwarz matt	.73
--------------	------------

VE	1 Stück
----	---------

Stückgewicht

Aluminium	0,300 kg
-----------	----------

Bestellbeispiel

Stück	Art.-Nr.	Ausf.-Nr.
... Stück	KWS 1010	.02

KWS 1009..

mit Steindolle zum Einmauern

KWS 1010..

ohne Steindolle, zum Aufschrauben

Gummipuffer in schwarz, gefedert; Steindolle (bei **1009..**) feuerverzinkt bzw. Edelstahl-Rostfrei.

Funktion

Zum Arretieren wird die Tür bis zum Einrasten des Fanghakens gegen den Feststeller geführt; Lösen erfolgt durch Betätigen des Fanghakens bei gleichzeitigem Andrücken der Tür gegen den Feststeller. Der Ausschalthebel, von Stellung A nach B (siehe Zeichnung) gebracht, bewirkt ein Aufheben der Arretierung. Der Feststeller hat so nur noch die Funktion eines gefederten Puffers.

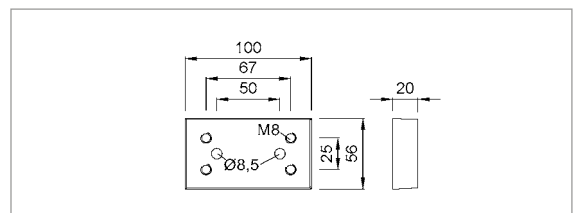
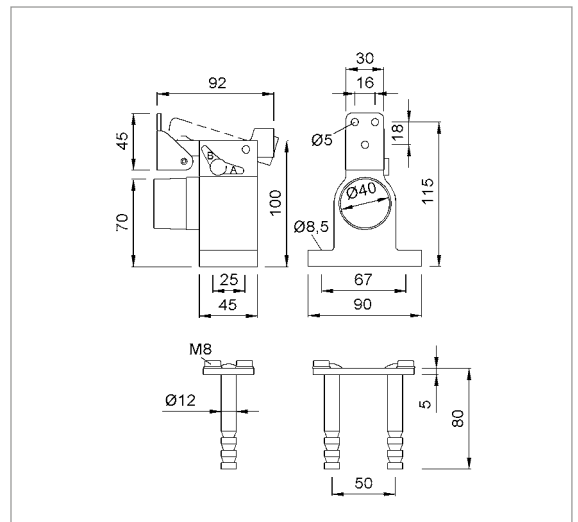
Montage

Mit Steindolle: Am gewünschten Feststellpunkt, der größtmöglichen Abstand zum Türband haben soll, mitgelieferte Steindolle in den Boden einlassen und vergießen. Nach Aushärten der Vergussmasse Türfeststeller aufschrauben und den Rollenloben an entsprechender Stelle an der Tür befestigen. Ohne Steindolle: Am gewünschten Feststellpunkt, der größtmöglichen Abstand zum Türband haben soll, Feststeller mit vier Schrauben und einzulassenden Dübeln auf den Boden schrauben und an entsprechender Stelle den Rollenloben an der Tür befestigen.



KWS 1610..

Unterlage 20 mm hoch





KWS 1051..

mit Steindolle zum Einmauern

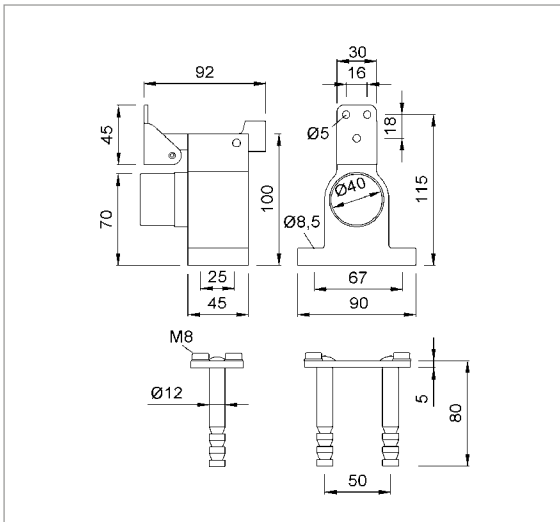
KWS 1052..

ohne Steindolle,
zum Aufschrauben

Gummipuffer in schwarz,
gefedert; Steindolle feuerverzinkt

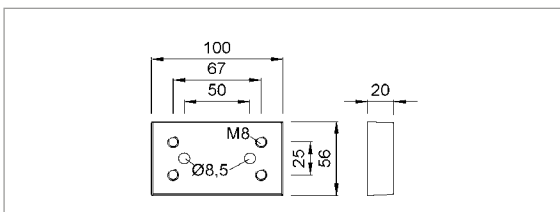
Zubehör

Zum Höhenausgleich empfehlen wir die zusätzliche Verwendung der Unterlage **1610..** (20 mm).



KWS 1610..

Unterlage 20 mm hoch



Standardausführung

Aluminium	
mit Rollenklöben aus Stahl	
silberfarbig einbrennlackiert	.02
schwarz einbrennlackiert	.03
dunkelbraun einbrennlackiert	.10
farbig pulverbeschichtet	.70

Aluminium bearbeitet nach E5

mit Rollenklöben aus Edelstahl-Rostfrei	
KWS 1 silberfarbig eloxiert	.31
KWS 2 neusilberfarbig eloxiert	.32
KWS 3 messingfarbig eloxiert	.33
Edelstahl Effekt eloxiert	.35
KWS 5 dunkelbraun eloxiert	.37

VE	1 Stück
----	---------

Stückgewicht

Aluminium 1051..	0,840 kg
1052..	0,550 kg

Verwendung

Max. Türgewicht ca.	100 kg
---------------------	--------

Funktion

Zum Arretieren wird die Tür bis zum Einrasten des Fanghakens gegen den Feststeller geführt; Lösen erfolgt durch Betätigen des Fanghakens bei gleichzeitigem Andrücken der Tür gegen den Feststeller.

Montage

Mit Steindolle: Am gewünschten Feststellpunkt, der größtmöglichen Abstand zum Türband haben soll, mitgelieferte Steindolle in den Boden einlassen und vergießen. Nach Aushärten der Vergussmasse Türfeststeller aufschrauben und den Rollenklöben an entsprechender Stelle an der Tür befestigen. Ohne Steindolle: Am gewünschten Feststellpunkt, der größtmöglichen Abstand zum Türband haben soll, Feststeller mit vier Schrauben und einzulassenden Dübeln auf den Boden schrauben und an entsprechender Stelle den Rollenklöben an der Tür befestigen.

Standardausführung

Aluminium	
schwarz matt	.73

VE	1 Stück
----	---------

Stückgewicht

Aluminium	0,300 kg
-----------	----------

Bestellbeispiel

Stück	Art.-Nr.	Ausf.-Nr.
... Stück	KWS 1051	.03

Standardausführung

Aluminium

mit Rollenloben aus Stahl

silberfarbig einbrennlackiert	.02
schwarz einbrennlackiert	.03
dunkelbraun einbrennlackiert	.10
farbig pulverbeschichtet	.70

Aluminium bearbeitet nach E5

mit Rollenloben aus Edelstahl-Rostfrei

KWS 1 silberfarbig eloxiert	.31
KWS 2 neusilberfarbig eloxiert	.32
KWS 3 messingfarbig eloxiert	.33
Edelstahl Effekt eloxiert	.35
KWS 5 dunkelbraun eloxiert	.37

VE	1 Stück
----	---------

Stückgewicht

Aluminium 1091..	0,870 kg
1092..	0,580 kg

Verwendung

Max. Türgewicht ca.	100 kg
---------------------	--------

Montage

Mit Steindolle: Am gewünschten Feststellpunkt, der größtmöglichen Abstand zum Türband haben soll, mitgelieferte Steindolle in den Boden einlassen und vergießen. Nach Aushärten der Vergussmasse Türfeststeller aufschrauben und den Rollenloben an entsprechender Stelle an der Tür befestigen.

Ohne Steindolle: Am gewünschten Feststellpunkt, der größtmöglichen Abstand zum Türband haben soll, Feststeller mit vier Schrauben und einzulassenden Dübeln auf den Boden schrauben und an entsprechender Stelle den Rollenloben an der Tür befestigen.

Zubehör

Zum Höhenausgleich empfehlen wir die zusätzliche Verwendung der Unterlage **1610..** (20 mm).

Standardausführung

Aluminium

schwarz matt	.73
--------------	------------

VE	1 Stück
----	---------

Stückgewicht

Aluminium	0,300 kg
-----------	----------

Bestellbeispiel

Stück	Art.-Nr.	Ausf.-Nr.
... Stück	KWS 1092	.32

KWS 1091..

mit Steindolle zum Einmauern

KWS 1092..

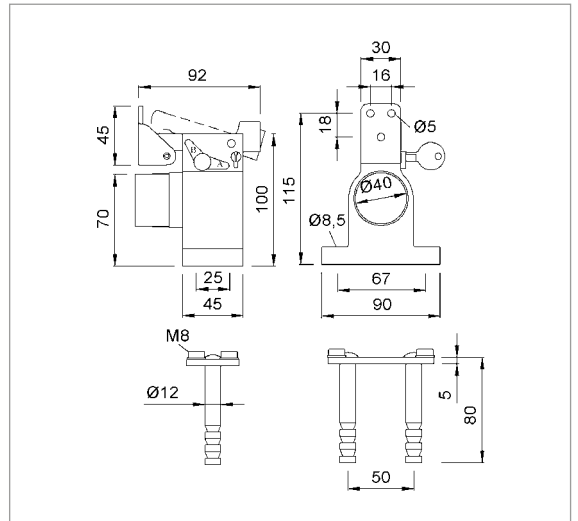
ohne Steindolle, zum Aufschrauben

mit Abschließvorrichtung

Gummipuffer in schwarz, gefedert; Steindolle feuerverzinkt

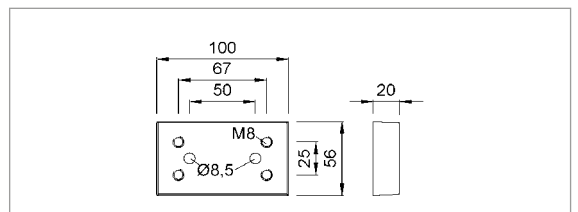
Funktion

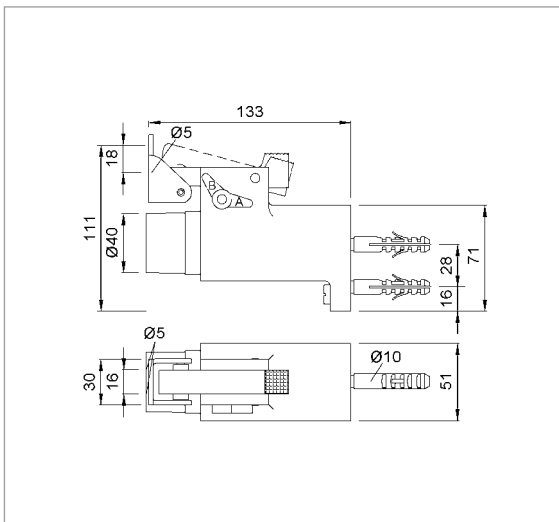
Zum Arretieren wird die Tür bis zum Einrasten des Fanghakens gegen den Feststeller geführt; Lösen erfolgt durch Betätigen des Fanghakens bei gleichzeitigem Andrücken der Tür gegen den Feststeller. Der Ausschalthebel, von Stellung A nach B (siehe Zeichnung) gebracht, bewirkt ein Aufheben der Arretierung. Der Feststeller hat so nur noch die Funktion eines gefederten Puffers. Die Abschließvorrichtung bewirkt, dass der Fanghaken am Türfeststeller nicht betätigt werden kann und es somit nicht möglich ist, eine offen stehend arretierte Tür zu schließen. Zum Lieferumfang gehören zwei Schlüssel.



KWS 1610..

Unterlage 20 mm hoch





KWS 1011..

mit Befestigungsmaterial
Gummipuffer in schwarz, gefedert

Standardausführung

Aluminium	
mit Rollenloben aus Stahl	
silberfarbig einbrennlackiert	.02
schwarz einbrennlackiert	.03
dunkelbraun einbrennlackiert	.10
farbig pulverbeschichtet	.70

Aluminium bearbeitet nach E5	
mit Rollenloben aus Edelstahl-Rostfrei	
KWS 1 silberfarbig eloxiert	.31
KWS 2 neusilberfarbig eloxiert	.32
KWS 3 messingfarbig eloxiert	.33
Edelstahl Effekt eloxiert	.35
KWS 5 dunkelbraun eloxiert	.37

VE	1 Stück
----	---------

Stückgewicht	
Aluminium 1011..	0,730 kg

Verwendung	
Max. Türgewicht ca.	60 kg

Funktion

Zum Arretieren wird die Tür bis zum Einrasten des Fanghakens gegen den Feststeller geführt; Lösen erfolgt durch Betätigen des Fanghakens bei gleichzeitigem Andrücken der Tür gegen den Feststeller. Der Ausschalthebel, von Stellung A nach B (siehe Zeichnung) gebracht, bewirkt ein Aufheben der Arretierung. Der Feststeller hat so nur noch die Funktion eines gefederten Puffers.

Montage

Die Befestigungslasche wird bei größtmöglichem Abstand zum Türband mit zwei Schrauben in Verbindung mit Dübeln an die Wand geschraubt, der Türfeststeller aufgesteckt und mit zwei Schrauben befestigt. An entsprechender Stelle der Tür den Rollenloben anschrauben.

Bestellbeispiel

Stück	Art.-Nr.	Ausf.-Nr.
... Stück	KWS 1011	.10

Standardausführung**Aluminium****mit Rollenklöben aus Stahl**

silberfarbig einbrennlackiert	.02
schwarz einbrennlackiert	.03
dunkelbraun einbrennlackiert	.10
farbig pulverbeschichtet	.70

Aluminium bearbeitet nach E5**mit Rollenklöben aus Edelstahl-Rostfrei**

KWS 1 silberfarbig eloxiert	.31
KWS 2 neusilberfarbig eloxiert	.32
KWS 3 messingfarbig eloxiert	.33
Edelstahl Effekt eloxiert	.35
KWS 5 dunkelbraun eloxiert	.37

VE	1 Stück
----	---------

Stückgewicht

Aluminium 1095..	0,750 kg
------------------	----------

Verwendung

Max. Türgewicht ca.	100 kg
---------------------	--------

**Funktion**

Zum Arretieren wird die Tür bis zum Einrasten des Fanghakens gegen den Feststeller geführt; Lösen erfolgt durch Betätigen des Fanghakens bei gleichzeitigem Andrücken der Tür gegen den Feststeller. Der Ausschalthebel, von Stellung A nach B (siehe Zeichnung) gebracht, bewirkt ein Aufheben der Arretierung. Der Feststeller hat so nur noch die Funktion eines gefederten Puffers. Feststeller nach rechts und links bis 10° stufenlos einstellbar.

Montage

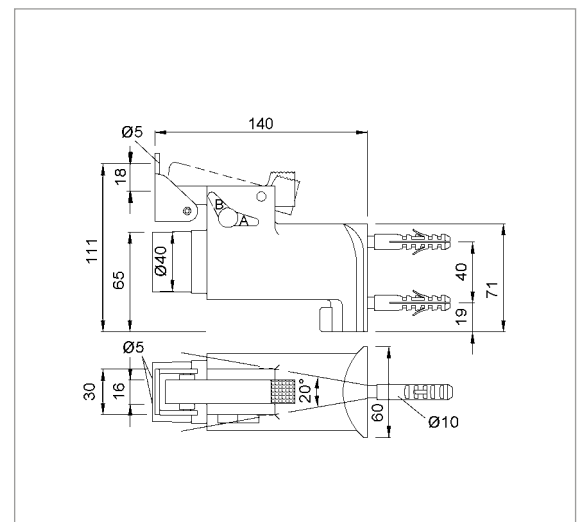
Bei größtmöglichem Abstand zum Türband das Befestigungselement mit eingelegter Halterung an die Wand schrauben, Feststeller-Element aufstecken, in die gewünschte Schrägstellung bringen (die Tür soll beim Öffnen im Winkel von 90° am Feststeller anschlagen) und mit Gewindeschraube sichern. An entsprechender Stelle der Tür den Rollenklöben anschrauben.

KWS 1095..

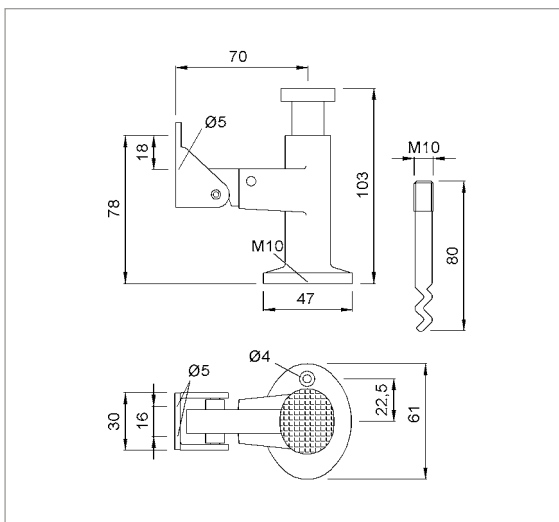
mit Befestigungsmaterial

nach rechts und links bis 10° einstellbar

Gummipuffer in schwarz, gefedert

**Bestellbeispiel**

Stück	Art.-Nr.	Ausf.-Nr.
... Stück	KWS 1095	.02



KWS 1047..

mit Steindolle zum Einmauern

Steindolle aus Stahl, feuerverzinkt

Auf Wunsch anstelle der Steindolle auch mit Stockschraube **9104.06** lieferbar

Funktion

Zum Arretieren wird die Tür bis zum Einrasten des Fanghakens gegen den Feststeller geführt. Zum Lösen genügt ein leichter Druck auf den Betätigungsknopf bei gleichzeitigem Andrücken der Tür gegen den Feststeller.

Montage

Am gewünschten Feststellpunkt, der größtmöglichen Abstand zum Türband haben soll, wird die Steindolle in den Boden eingelassen und passend zum versenkten Schraubloch des Feststellers ein Dübel eingebracht. Der Feststeller wird auf das herausragende Gewinde der Steindolle geschraubt und mit einer Schraube gegen Verdrehen gesichert. An entsprechender Stelle wird der Rollenkloben an der Tür befestigt.

Standardausführung

Aluminium

mit Rollenkloben aus Stahl

silberfarbig einbrennlackiert	.02
schwarz einbrennlackiert	.03
dunkelbraun einbrennlackiert	.10
farbig pulverbeschichtet	.70

Aluminium bearbeitet nach E5

mit Rollenkloben aus Edelstahl-Rostfrei

KWS 1 silberfarbig eloxiert	.31
KWS 2 neusilberfarbig eloxiert	.32
KWS 3 messingfarbig eloxiert	.33
KWS 5 dunkelbraun eloxiert	.37

VE	1 Stück
----	---------

Stückgewicht

Aluminium	0,300 kg
-----------	----------

Verwendung

Türgewicht ca.	40 kg
----------------	-------

Bestellbeispiel

Stück	Art.-Nr.	Ausf.-Nr.
... Stück	KWS 1047	.10

**Standardausführung****Aluminium****mit Rollenloben aus Stahl**

silberfarbig einbrennlackiert	.02
schwarz einbrennlackiert	.03
dunkelbraun einbrennlackiert	.10
farbig pulverbeschichtet	.70

Aluminium bearbeitet nach E5**mit Rollenloben aus Edelstahl-Rostfrei**

KWS 1 silberfarbig eloxiert	.31
KWS 2 neusilberfarbig eloxiert	.32
KWS 3 messingfarbig eloxiert	.33
KWS 5 dunkelbraun eloxiert	.37

VE	1 Stück
----	---------

Stückgewicht

Aluminium 1049..	0,660 kg
1050..	0,490 kg

Verwendung

Türgewicht ca.	80 kg
----------------	-------

KWS 1049..

mit Steindolle, zum Einmauern

KWS 1050..

ohne Steindolle,
zum Aufschrauben

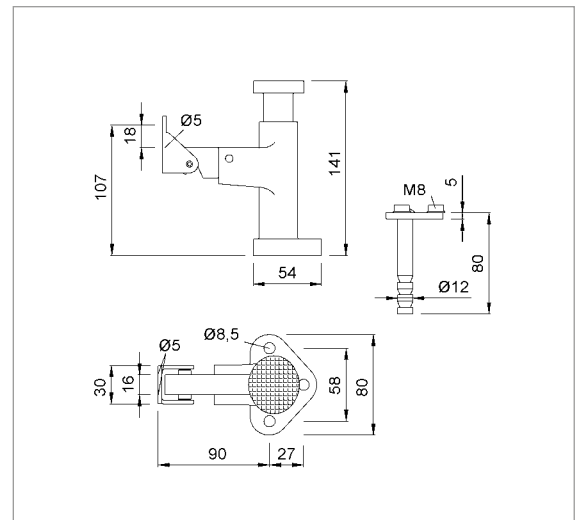
Steindolle aus Stahl, feuerverzinkt

Funktion

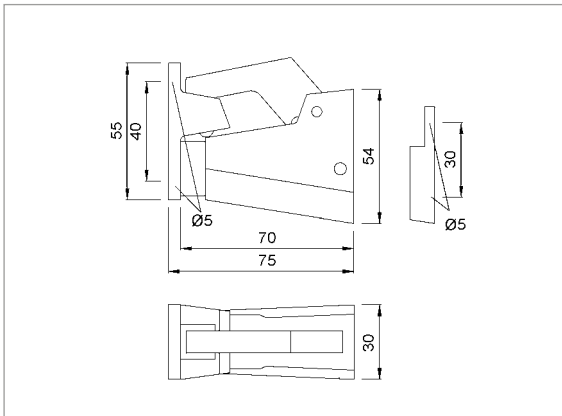
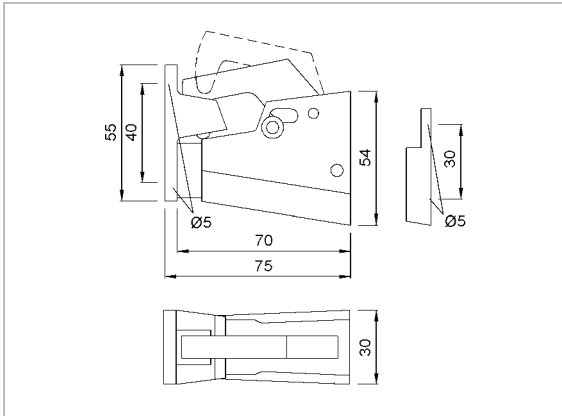
Zum Arretieren wird die Tür bis zum Einrasten des Fanghakens gegen den Feststeller geführt. Zum Lösen genügt ein leichter Druck auf den Betätigungsknopf bei gleichzeitigem Andrücken der Tür gegen den Feststeller.

Montage

Am gewünschten Feststellpunkt, der größtmöglichen Abstand zum Türband haben soll, wird der Feststeller in Verbindung mit einer Steindolle (bei **1049..**) bzw. mit einzulassenden Dübeln (bei **1050..**) auf dem Boden befestigt. An entsprechender Stelle wird der Rollenloben an die Tür geschraubt.

**Bestellbeispiel**

Stück	Art.-Nr.	Ausf.-Nr.
... Stück	KWS 1049	.02



KWS 1061..

mit Fanghaken, Ausschaltmöglichkeit der Feststellfunktion

aus Aluminium oder Messing
Puffer aus Gummi, weiß

Funktion

Zum Feststellen wird die Tür gegen den Feststeller gedrückt bis der Fanghaken an der Halteschleife einrastet. Durch Anheben des Fanghakens wird die Tür wieder freigegeben. Die Funktion des Fanghakens kann ausgeschaltet werden. Dann wirkt der Feststeller nur als Türpuffer.

Montage

Die Halteschleife wird bei größtmöglichem Abstand zum Türband an die Tür geschraubt. An entsprechender Stelle wird das Befestigungselement des Feststellers an der Wand befestigt, der Feststeller aufgesteckt und mit einer Klemmschraube gesichert.

Standardausführung

Aluminium	
silberfarbig einbrennlackiert	.02
schwarz einbrennlackiert	.03
dunkelbraun einbrennlackiert	.10
farbig pulverbeschichtet	.70

Aluminium bearbeitet nach E5

KWS 1 silberfarbig eloxiert	.31
KWS 2 neusilberfarbig eloxiert	.32
KWS 3 messingfarbig eloxiert	.33
KWS 5 dunkelbraun eloxiert	.37

Messing

matt	.62
poliert	.66

VE	5 Stück
----	---------

Stückgewicht

Aluminium	0,150 kg
Messing	0,390 kg

Verwendung

Max. Türgewicht ca.	50 kg
---------------------	-------

KWS 1062..

mit Fanghaken

aus Aluminium oder Messing
Puffer aus Gummi, weiß

Funktion

Zum Feststellen wird die Tür gegen den Feststeller gedrückt bis der Fanghaken an der Halteschleife einrastet. Durch Anheben des Fanghakens wird die Tür wieder freigegeben.

Montage

Die Halteschleife wird bei größtmöglichem Abstand zum Türband an die Tür geschraubt. An entsprechender Stelle wird das Befestigungselement des Feststellers an der Wand befestigt, der Feststeller aufgesteckt und mit einer Klemmschraube gesichert.

Standardausführung

Aluminium	
silberfarbig einbrennlackiert	.02
schwarz einbrennlackiert	.03
dunkelbraun einbrennlackiert	.10
farbig pulverbeschichtet	.70

Aluminium bearbeitet nach E5

KWS 1 silberfarbig eloxiert	.31
KWS 2 neusilberfarbig eloxiert	.32
KWS 3 messingfarbig eloxiert	.33
KWS 5 dunkelbraun eloxiert	.37

Messing

matt	.62
poliert	.66

VE	5 Stück
----	---------

Stückgewicht

Aluminium	0,140 kg
Messing	0,380 kg

Verwendung

Max. Türgewicht ca.	50 kg
---------------------	-------

Bestellbeispiel

Stück	Art.-Nr.	Ausf.-Nr.
... Stück	KWS 1061	.33

Standardausführung**Stahl**

silberfarbig einbrennlackiert	.02
schwarz einbrennlackiert	.03
verzinkt	.06

VE	10 Stück
----	----------

Stückgewicht

Stahl 1073..	0,310 kg
1173..	0,290 kg

Verwendung

Max. Türgewicht ca.	100 kg
---------------------	--------

KWS 1073..

für 80 mm Abstand

KWS 1173..

für 65 mm Abstand

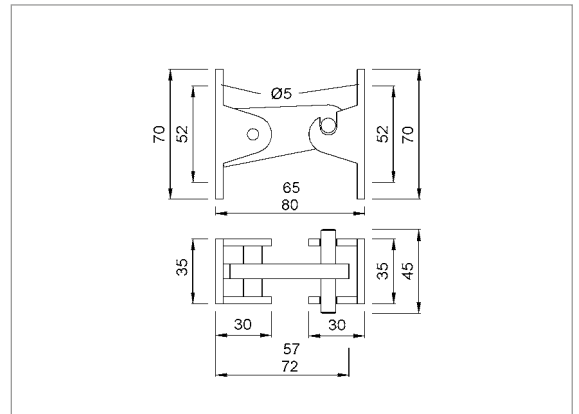
aus Stahl

Funktion

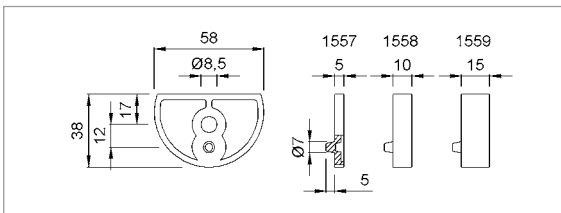
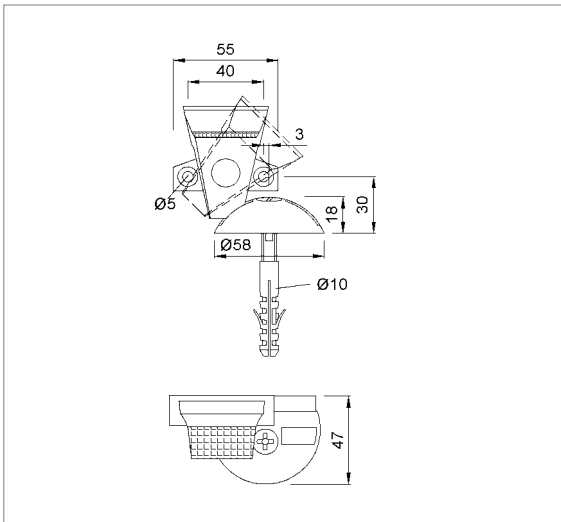
Zum Feststellen wird die Tür gegen den auf die Wand geschraubten Feststeller gedrückt. Dadurch rastet der Kipphebel des Feststellers in die Aussparung des an der Tür befestigten Halteteils ein. Zum Lösen genügt das Anheben des Kipphebels.

Montage

Das Halteteil wird bei größtmöglichem Abstand zum Türband an die Tür geschraubt, entsprechend dazu der Kipphebel an der Wand befestigt.

**Bestellbeispiel**

Stück	Art.-Nr.	Ausf.-Nr.
... Stück	KWS 1073	.06



KWS 1058..

mit Befestigungsmaterial

Feststeller aus Aluminium oder Messing, Gummi, schwarz (auf Wunsch mit weißem Gummi)

Funktion

Die Feststellung erfolgt durch manuelles Einrasten der an die Tür geschraubten Halterung in eine Ausnehmung des auf den Boden geschraubten Feststeller-Unterteils. Ohne Betätigung des Türteils dient das Bodenteil nur als Türpuffer.

Montage

Das Feststeller-Bodenteil wird am gewünschten Feststellpunkt, der größtmöglichen Abstand zum Türband haben soll, auf den Boden geschraubt. Ein zusätzlicher Zapfen, in den Boden eingelassen, verhindert ein Verdrehen des Bodenteils. Das Feststeller-Türteil wird 30 mm vom Boden im Bereich des Bodenteils bis Mitte Anschraublöcher des Türteils und einer seitlichen Distanz von 3 mm von Mitte Schraubloch Bodenteil bis Mitte Schraubloch des Türteils angeschraubt.

Zum Höhenausgleich empfehlen wir die zusätzliche Verwendung der Unterlagen **1557..** (5 mm), **1558..** (10 mm) bzw. **1559..** (15 mm).

Standardausführung

Aluminium	
farbig pulverbeschichtet	.70

Aluminium bearbeitet nach E5

KWS 1 silberfarbig eloxiert	.31
KWS 2 neusilberfarbig eloxiert	.32
KWS 3 messingfarbig eloxiert	.33
KWS 5 dunkelbraun eloxiert	.37

Messing

matt	.62
poliert	.66

VE	5 Stück
----	---------

Stückgewicht

Aluminium	0,140 kg
Messing	0,330 kg

Verwendung

Max. Türgewicht ca.	50 kg
---------------------	-------

KWS 1557..

Unterlage 5 mm hoch

KWS 1558..

Unterlage 10 mm hoch

KWS 1559..

Unterlage 15 mm hoch

Standardausführung

siehe 1058..

VE	20 Stück
----	----------

Stückgewicht

Aluminium	1557..	0,018 kg
	1558..	0,031 kg
	1559..	0,040 kg
Messing	1557..	0,034 kg
	1558..	0,053 kg
	1559..	0,068 kg

Bestellbeispiel

Stück	Art.-Nr.	Ausf.-Nr.
... Stück	KWS 1058	.32

Standardausführung

Aluminium	
silberfarbig einbrennlackiert	.02
schwarz einbrennlackiert	.03
dunkelbraun einbrennlackiert	.10
farbig pulverbeschichtet	.70

Aluminium bearbeitet nach E5

KWS 1 silberfarbig eloxiert	.31
KWS 2 neusilberfarbig eloxiert	.32
KWS 3 messingfarbig eloxiert	.33
KWS 5 dunkelbraun eloxiert	.37

VE	8 Stück
----	---------

Stückgewicht

Aluminium	0,130 kg
-----------	----------

Verwendung

Max. Türgewicht ca.	50 kg
---------------------	-------

KWS 1060..

für Türen mit Türschliesser

Gummi, schwarz

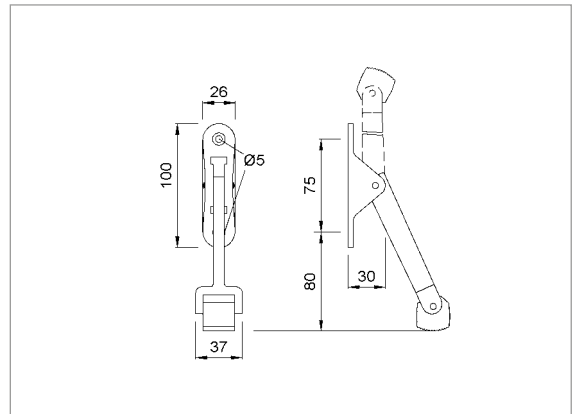
Funktion

Die Tür kann in jedem Öffnungswinkel festgestellt werden. Der herabgeklappte Hebel verhindert ein durch die Schließvorrichtung bewirktes Schließen der Tür. Die Freigabe erfolgt durch einfaches Hochklappen des Feststellhebels, der dann durch eine Blattfeder gehalten wird.

Montage

Die Befestigung des Türfeststellers erfolgt mit zwei Schrauben bei größtmöglichem Abstand zum Türband an der in Schließrichtung liegenden Türseite. Das Maß zwischen Boden und der Mitte des unteren Schraubloches muss 80 mm betragen.

Ein wiederholt leichtes Fetten der Blattfeder verhindert Abrieb am Feststellhebel.



Standardausführung

Stahl	
silberfarbig einbrennlackiert	.02
schwarz einbrennlackiert	.03
dunkelbraun einbrennlackiert	.10

VE	10 Stück
----	----------

Stückgewicht

Stahl	0,130 kg
-------	----------

Verwendung

Max. Türgewicht ca.	50 kg
---------------------	-------

KWS 1076..

für Türen mit Türschliesser

Kunststoff, grau

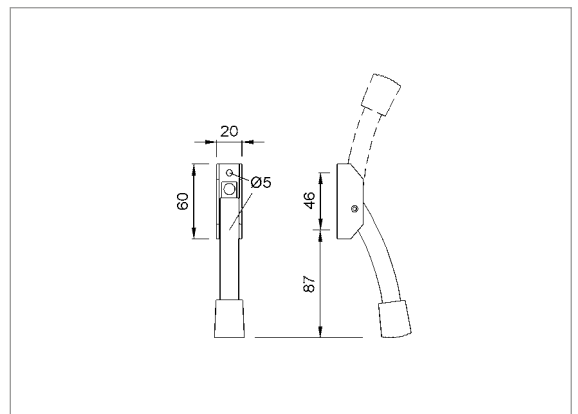
Funktion

Die Tür kann in jedem Öffnungswinkel festgestellt werden. Der herabgeklappte Hebel verhindert ein durch die Schließvorrichtung bewirktes Zugehen der Tür. Die Freigabe erfolgt durch einfaches Hochklappen des Feststellhebels, der dann durch eine Blattfeder gehalten wird.

Montage

Die Befestigung des Türfeststellers erfolgt mit zwei Schrauben bei größtmöglichem Abstand zum Türband an der in Schließrichtung liegenden Türseite. Das Maß zwischen Boden und der Mitte des untern Schraubloches muss 87 mm betragen.

Ein wiederholt leichtes Fetten der Blattfeder verhindert Abrieb am Feststellhebel.



Bestellbeispiel

Stück	Art.-Nr.	Ausf.-Nr.
... Stück	KWS 1076	.03



KWS 1024..

25 mm Hub

Gummi, grau

Funktion

Die Tür kann in jedem Öffnungswinkel festgestellt werden. Dazu wird der Tretbolzen so weit heruntergedrückt bis der Stopfen sich auf dem Boden festgepresst hat. Zur Freigabe der Tür genügt ein leichter Druck auf die Sperrplatte.

Montage

Der Türfeststeller wird bei größtmöglichem Abstand zum Türband an die Tür geschraubt. Der Abstand von Unterkante Tür bis Stopfen soll 5 - 10 mm betragen.



Standardausführung

Stahl

Tretbolzen verzinkt

silberfarbig einbrennlackiert	.02
schwarz einbrennlackiert	.03
dunkelbraun einbrennlackiert	.10
farbig pulverbeschichtet	.70

Messing

Tretbolzen Messing

matt	.62
poliert	.66

Edelstahl-Rostfrei

Tretbolzen Edelstahl-Rostfrei

matt	.82
poliert	.83

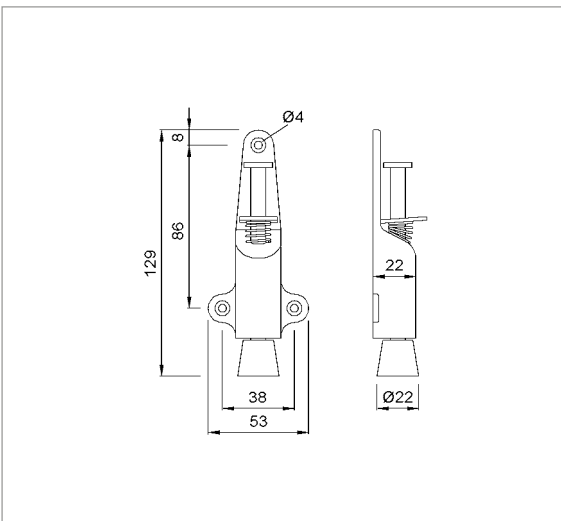
VE	1 Stück
----	---------

Stückgewicht

Stahl	0,100 kg
Messing	0,100 kg
Edelstahl-Rostfrei	0,100 kg

Verwendung

Türgewicht ca.	25 kg
----------------	-------



Bestellbeispiel

Stück	Art.-Nr.	Ausf.-Nr.
... Stück	KWS 1024	.02

Standardausführung**Aluminium****Tretbolzen Edelstahl-Rostfrei**farbig pulverbeschichtet **.70****Aluminium bearbeitet nach E5****Tretbolzen Edelstahl-Rostfrei**KWS 1 silberfarbig eloxiert **.31**KWS 2 neusilberfarbig eloxiert **.32**KWS 3 messingfarbig eloxiert **.33**KWS 5 dunkelbraun eloxiert **.37**

VE 1 Stück

Stückgewicht

Aluminium 0,110 kg

Verwendung

Türgewicht ca. 25 kg

KWS 1025..

25 mm Hub

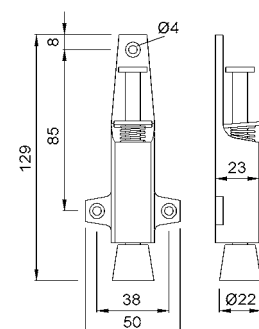
Gummi, grau

Funktion

Die Tür kann in jedem Öffnungswinkel festgestellt werden. Dazu wird der Tretbolzen so weit heruntergedrückt, bis der Stopfen sich auf dem Boden festgepresst hat. Zur Freigabe der Tür genügt ein leichter Druck auf die Sperrplatte.

Montage

Der Türfeststeller wird bei größtmöglichem Abstand zum Türband an die Tür geschraubt. Der Abstand von Unterkante Tür bis Stopfen soll 5 - 10 mm betragen.

**Bestellbeispiel**

Stück	Art.-Nr.	Ausf.-Nr.
... Stück	KWS 1025	.31



KWS 1026..

30 mm Hub

KWS 1028..

50 mm Hub

Gummi, grau

Funktion

Die Tür kann in jedem Öffnungswinkel festgestellt werden. Dazu wird der Tretbolzen so weit heruntergedrückt, bis der Stopfen sich auf dem Boden festgepresst hat. Zur Freigabe der Tür genügt ein leichter Druck auf die Sperrplatte.

Montage

Der Türfeststeller wird bei größtmöglichem Abstand zum Türband an die Tür geschraubt. Der Abstand von Unterkante Tür bis Stopfen soll 5 - 10 mm betragen.

Die serienmäßig montierte Konterfeder erhöht den Anpressdruck auf dem Boden.



Standardausführung

Stahl

Tretbolzen verzinkt

silberfarbig einbrennlackiert	.02
schwarz einbrennlackiert	.03
dunkelbraun einbrennlackiert	.10
farbig pulverbeschichtet	.70

Messing

Tretbolzen Messing

matt	.62
poliert	.66

Edelstahl-Rostfrei

Tretbolzen Edelstahl-Rostfrei

matt	.82
poliert	.83

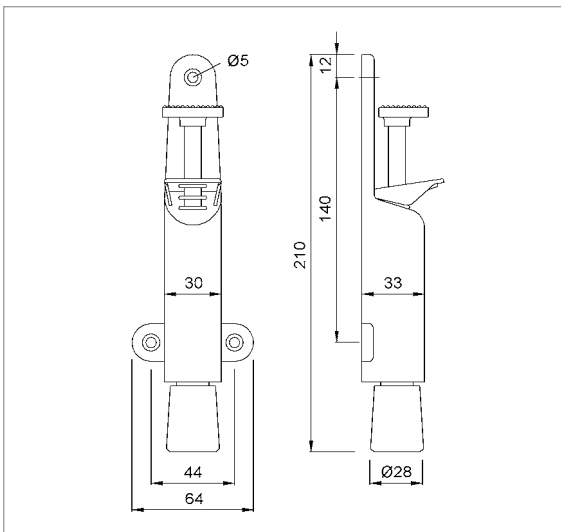
VE	1 Stück
----	---------

Stückgewicht

Stahl	1026..	0,320 kg
	1028..	0,340 kg
Messing	1026..	0,330 kg
	1028..	0,350 kg
Edelstahl-Rostfrei	1026..	0,320 kg
	1028..	0,340 kg

Verwendung

Türgewicht ca.	40 kg
----------------	-------



Bestellbeispiel

Stück	Art.-Nr.	Ausf.-Nr.
... Stück	KWS 1026	.62

Standardausführung**Stahl****Tretbolzen verzinkt**

silberfarbig einbrennlackiert	.02
schwarz einbrennlackiert	.03
dunkelbraun einbrennlackiert	.10
farbig pulverbeschichtet	.70

Messing**Tretbolzen Messing**

matt	.62
poliert	.66

Edelstahl-Rostfrei**Tretbolzen Edelstahl-Rostfrei**

matt	.82
poliert	.83

VE	1 Stück
----	---------

Stückgewicht

Stahl	0,470 kg
Messing	0,480 kg
Edelstahl-Rostfrei	0,470 kg

Verwendung

Türgewicht ca.	100 kg
----------------	--------

KWS 1038..

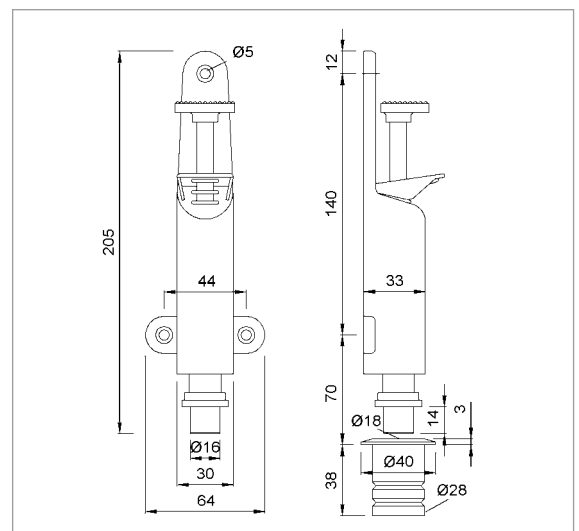
30 mm Hub

mit Bodenbuchse
Edelstahl-Rostfrei**Funktion**

Die Tür wird bis zu der in den Boden eingelassenen Buchse geöffnet. Durch Betätigung des Tretbolzens wird die Tür arretiert. Zur Freigabe genügt ein leichter Druck auf die Sperrplatte des Feststellers.

Montage

Der Türfeststeller wird bei größtmöglichem Abstand zum Türband mit drei Schrauben an die Tür geschraubt (der Abstand von Unterkante Tür bis Bolzen soll 5 - 10 mm betragen) und die Bodenbuchse am gewünschten Feststellpunkt in den Boden eingelassen. Jede Einzelverpackung enthält eine Montageanleitung.

**Bestellbeispiel**

Stück	Art.-Nr.	Ausf.-Nr.
... Stück	KWS 1038	.83



KWS 1027..

30 mm Hub
Tretbolzen Edelstahl-Rostfrei

KWS 1089..

30 mm Hub
Tretbolzen verzinkt

KWS 1029..

50 mm Hub
Tretbolzen Edelstahl-Rostfrei

KWS 1093..

50 mm Hub
Tretbolzen verzinkt

Gehäuse aus Aluminium

Gummi, grau

Funktion

Die Tür kann in jedem Öffnungswinkel festgestellt werden. Dazu wird der Tretbolzen soweit heruntergedrückt, bis der Stopfen sich auf dem Boden festgepresst hat. Zur Freigabe der Tür genügt ein leichter Druck auf die Sperrplatte.

Montage

Der Türfeststeller wird bei größtmöglichem Abstand zum Türband an die Tür geschraubt. Der Abstand von Unterkante Tür bis Stopfen soll 5 - 10 mm betragen.

Die serienmäßig montierte Konterfeder erhöht den Anpressdruck auf dem Boden.

Standardausführung

Aluminium nur für 1089.. und 1093..

silberfarbig einbrennlackiert	.02
schwarz einbrennlackiert	.03
dunkelbraun einbrennlackiert	.10

Aluminium für 1027.., 1029.., 1089 und 1093..

farbig pulverbeschichtet	.70
--------------------------	------------

Aluminium bearbeitet nach E5

für 1027.., 1029.., 1089 und 1093..

KWS 1 silberfarbig eloxiert	.31
KWS 2 neusilberfarbig eloxiert	.32
KWS 3 messingfarbig eloxiert	.33
KWS 5 dunkelbraun eloxiert	.37

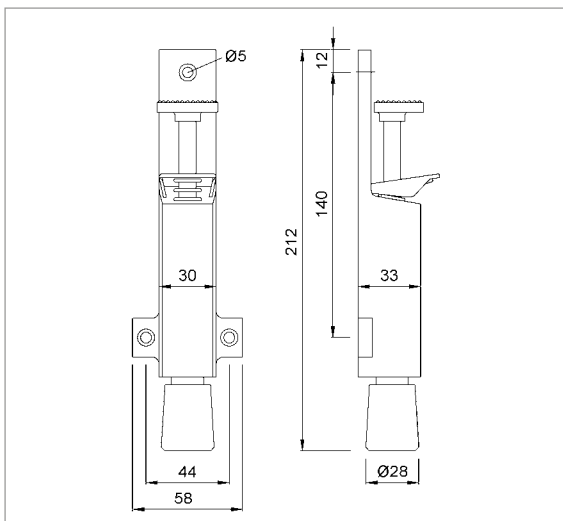
VE	1 Stück
----	---------

Stückgewicht

Aluminium 1027.. 1089..	0,290 kg
1029.. 1093..	0,310 kg

Verwendung

Türgewicht ca.	40 kg
----------------	-------



Bestellbeispiel

Stück	Art.-Nr.	Ausf.-Nr.
... Stück	KWS 1027	.31

Standardausführung**Aluminium****Tretbolzen Edelstahl-Rostfrei**farbig pulverbeschichtet **.70****Aluminium bearbeitet nach E5****Tretbolzen Edelstahl-Rostfrei**KWS 1 silberfarbig eloxiert **.31**KWS 2 neusilberfarbig eloxiert **.32**KWS 3 messingfarbig eloxiert **.33**KWS 5 dunkelbraun eloxiert **.37**

VE 1 Stück

Stückgewicht

Aluminium 0,440 kg

Verwendung

Türgewicht ca. 100 kg

KWS 1039..

30 mm Hub

mit Bodenbuchse
Edelstahl-Rostfrei

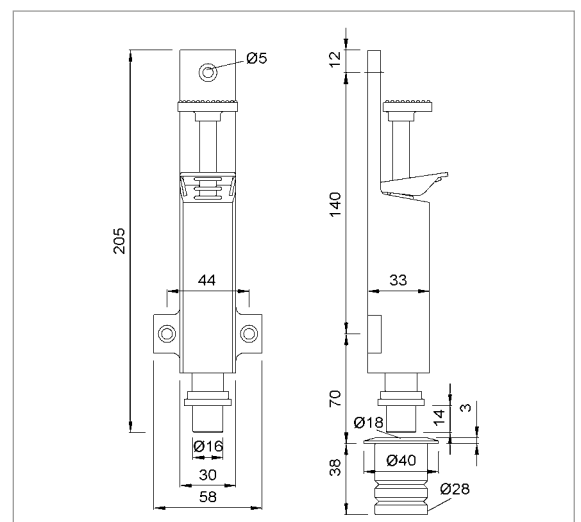
Gehäuse aus Aluminium

Funktion

Die Tür wird bis zu der in den Boden eingelassenen Buchse geöffnet. Durch Betätigung des Tretbolzens wird die Tür arretiert. Zur Freigabe genügt ein leichter Druck auf die Sperrplatte des Feststellers.

Montage

Der Türfeststeller wird bei größtmöglichem Abstand zum Türband mit drei Schrauben an die Tür geschraubt (der Abstand von Unterkante Tür bis Bolzen soll 5 - 10 mm betragen) und die Bodenbuchse am gewünschten Feststellpunkt in den Boden eingelassen. Jede Einzelverpackung enthält eine Montageanleitung.

**Bestellbeispiel**

Stück	Art.-Nr.	Ausf.-Nr.
... Stück	KWS 1039	.31



KWS 1032..

30 mm Hub

KWS 1034..

50 mm Hub

Gummi, grau



Standardausführung

Stahl

Tretbolzen verzinkt	
silberfarbig einbrennlackiert	.02
schwarz einbrennlackiert	.03
dunkelbraun einbrennlackiert	.10
farbig pulverbeschichtet	.70

Messing

Tretbolzen Messing	
matt	.62
poliert	.66

Edelstahl-Rostfrei

Tretbolzen Edelstahl-Rostfrei	
matt	.82
poliert	.83

VE	1 Stück
----	---------

Stückgewicht

Stahl	1032..	0,340 kg
	1034..	0,360 kg
Messing	1032..	0,350 kg
	1034..	0,370 kg
Edelstahl-Rostfrei	1032..	0,340 kg
	1034..	0,360 kg

Verwendung

Türgewicht ca.	40 kg
----------------	-------

Funktion

Die Tür kann in jedem Öffnungswinkel festgestellt werden. Dazu wird der Tretbolzen so weit heruntergedrückt, bis der Stopfen sich auf dem Boden festgepresst hat. Zur Freigabe der Tür genügt ein leichter Druck auf die Sperrplatte.

Montage

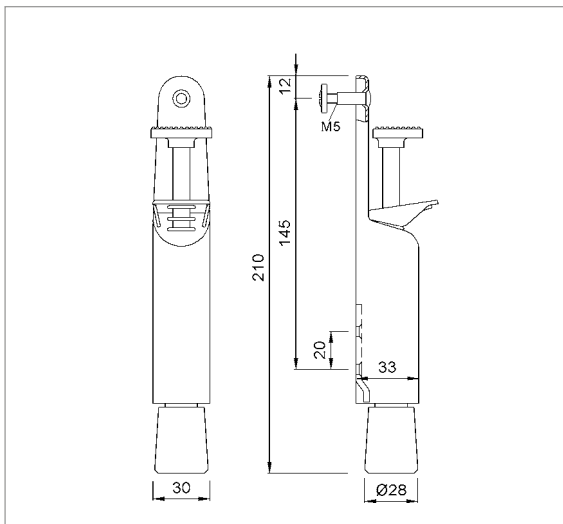
Der Türfeststeller wird bei größtmöglichem Abstand zum Türband mit drei Schrauben in Verbindung mit einer Befestigungslasche an die Tür geschraubt. Der Abstand von Unterkante Tür bis Stopfen soll 5 - 10 mm betragen. Jede Einzelverpackung enthält eine Montageanleitung und Bohrschablone.

Die serienmäßig montierte Konterfeder erhöht den Anpressdruck auf dem Boden.

KWS 1030..

30 mm Hub

wie **1032..** jedoch mit zusätzlicher M5-Abschraubsicherung



Bestellbeispiel

Stück	Art.-Nr.	Ausf.-Nr.
... Stück	KWS 1032	.82

Standardausführung**Stahl****Tretbolzen verzinkt**

silberfarbig einbrennlackiert	.02
schwarz einbrennlackiert	.03
dunkelbraun einbrennlackiert	.10
farbig pulverbeschichtet	.70

Messing**Tretbolzen Messing**

matt	.62
poliert	.66

Edelstahl-Rostfrei**Tretbolzen Edelstahl-Rostfrei**

matt	.82
poliert	.83

VE	1 Stück
----	---------

Stückgewicht

Stahl	0,490 kg
Messing	0,500 kg
Edelstahl-Rostfrei	0,490 kg

Verwendung

Türgewicht ca.	100 kg
----------------	--------

KWS 1036..

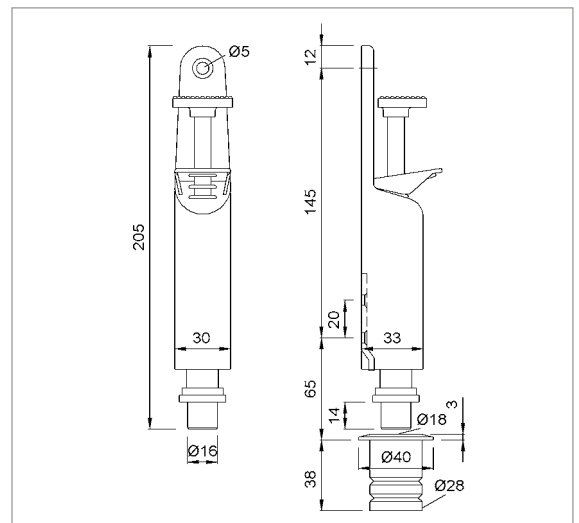
30 mm Hub

mit Bodenbuchse
Edelstahl-Rostfrei**Funktion**

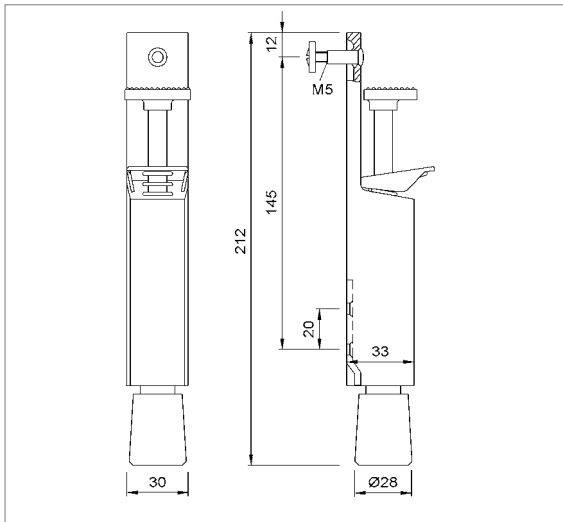
Die Tür wird bis zu der in den Boden eingelassenen Buchse geöffnet. Durch Betätigung des Tretbolzens wird die Tür arretiert. Zur Freigabe genügt ein leichter Druck auf die Sperrplatte des Feststellers.

Montage

Der Türfeststeller wird bei größtmöglichem Abstand zum Türband mit drei Schrauben in Verbindung mit einer Befestigungslasche an die Tür geschraubt (der Abstand von Unterkante Tür bis Bolzen soll 5 - 10 mm betragen) und die Bodenbuchse am gewünschten Feststellpunkt in den Boden eingelassen. Jede Einzelverpackung enthält eine Montageanleitung und Bohrschablone.

**Bestellbeispiel**

Stück	Art.-Nr.	Ausf.-Nr.
... Stück	KWS 1036	.83



KWS 1033..

30 mm Hub
Tretbolzen Edelstahl-Rostfrei

KWS 1081..

30 mm Hub
Tretbolzen Stahl verzinkt

KWS 1035..

50 mm Hub
Tretbolzen Edelstahl-Rostfrei

KWS 1082..

50 mm Hub
Tretbolzen Stahl verzinkt

Gehäuse aus Aluminium
Gummi, grau

KWS 1031..

30 mm Hub
wie **1033..** jedoch mit zusätzlicher
M5-Abschraubsicherung

Standardausführung

Aluminium nur für 1081.. und 1082..

silberfarbig einbrennlackiert	.02
schwarz einbrennlackiert	.03
dunkelbraun einbrennlackiert	.10

Aluminium für 1033.., 1035.., 1081 und 1082..

farbig pulverbeschichtet	.70
--------------------------	------------

Aluminium bearbeitet nach E5

für 1033.., 1035.., 1081 und 1082..

KWS 1 silberfarbig eloxiert	.31
KWS 2 neusilberfarbig eloxiert	.32
KWS 3 messingfarbig eloxiert	.33
KWS 5 dunkelbraun eloxiert	.37

VE	1 Stück
----	---------

Stückgewicht

Aluminium 1033.. 1081..	0,320 kg
1035.. 1082..	0,340 kg

Verwendung

Türgewicht ca.	40 kg
----------------	-------

Funktion

Die Tür kann in jedem Öffnungswinkel festgestellt werden. Dazu wird der Tretbolzen so weit heruntergedrückt bis der Stopfen sich auf dem Boden festgepresst hat. Zur Freigabe der Tür genügt ein leichter Druck auf die Sperrplatte.

Montage

Der Türfeststeller wird bei größtmöglichem Abstand zum Türband mit drei Schrauben in Verbindung mit einer Befestigungslasche an die Tür geschraubt. Der Abstand von Unterkante Tür bis Stopfen soll 5 - 10 mm betragen. Jede Einzelverpackung enthält eine Montageanleitung und Bohrschablone.

Die serienmäßig montierte Konterfeder erhöht den Anpressdruck auf dem Boden.

Bestellbeispiel

Stück	Art.-Nr.	Ausf.-Nr.
... Stück	KWS 1033	.31

Standardausführung**Aluminium****Tretbolzen Edelstahl-Rostfrei**farbig pulverbeschichtet **.70****Aluminium bearbeitet nach E5****Tretbolzen Edelstahl-Rostfrei**KWS 1 silberfarbig eloxiert **.31**KWS 2 neusilberfarbig eloxiert **.32**KWS 3 messingfarbig eloxiert **.33**KWS 5 dunkelbraun eloxiert **.37**

VE 1 Stück

Stückgewicht

Aluminium 0,460 kg

Verwendung

Türgewicht ca. 100 kg

KWS 1037..

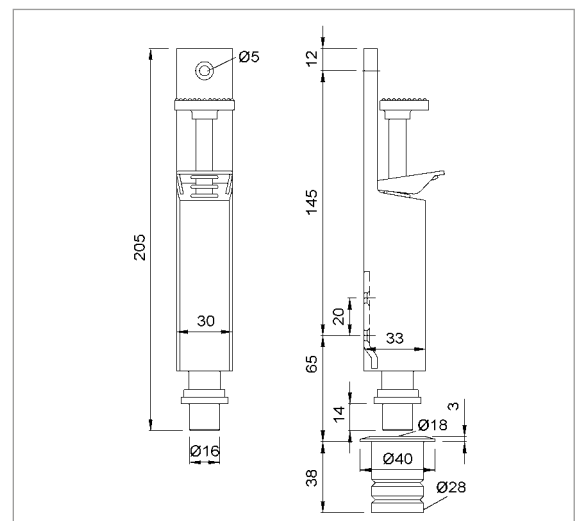
30 mm Hub

mit Bodenbuchse
Edelstahl-Rostfrei**Funktion**

Die Tür wird bis zu der in den Boden eingelassenen Buchse geöffnet. Durch Betätigung des Tretbolzens wird die Tür arretiert. Zur Freigabe genügt ein leichter Druck auf die Sperrplatte des Feststellers.

Montage

Der Türfeststeller wird bei größtmöglichem Abstand zum Türband mit drei Schrauben in Verbindung mit einer Befestigungsflasche an die Tür geschraubt (der Abstand von Unterkante Tür bis Bolzen soll 5 - 10 mm betragen) und die Bodenbuchse am gewünschten Feststellpunkt in den Boden eingelassen. Jede Einzelverpackung enthält eine Montageanleitung und Bohrschablone.

**Bestellbeispiel**

Stück	Art.-Nr.	Ausf.-Nr.
... Stück	KWS 1037	.32



KWS 1132..

30 mm Hub

KWS 1134..

50 mm Hub

mit Klemmbefestigung für Ganzglastüren (8 - 10 mm)

Gehäuse, Tretbolzen und Klemmbefestigung aus Messing, weitere Metallteile aus Edelstahl-Rostfrei

Gehäuse, Tretbolzen, Klemmbefestigung und weitere Metallteile aus Edelstahl-Rostfrei

Gummi, grau

Funktion

Die Tür kann in jedem Öffnungswinkel festgestellt werden. Dazu wird der Tretbolzen so weit heruntergedrückt bis der Stopfen sich auf dem Boden festgepresst hat. Zur Freigabe der Tür genügt ein leichter Druck auf die Sperrplatte.

Rechts und links verwendbar.

Montage

Klemmbefestigung auf die Tür stecken und festschrauben, Anschraubflasche des Feststellers auf die Klemmbefestigung schrauben, Feststeller aufsetzen und mit einer Schraube sichern. Der Abstand von Unterkante Tür bis Stopfen soll 5 - 10 mm betragen. Zur Befestigung des Türfeststellers sind keine Bohrlöcher im Glas erforderlich. Jeder Einzelverpackung liegt eine Montageanleitung bei.

Die serienmäßig montierte Konterfeder erhöht den Anpressdruck auf dem Boden.



Standardausführung

Messing

Tretbolzen Messing

matt	.62
poliert	.66

Edelstahl-Rostfrei

Tretbolzen Edelstahl-Rostfrei

matt	.82
poliert	.83

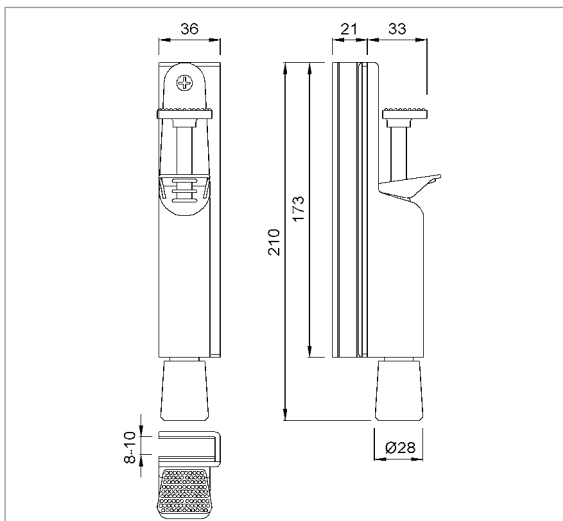
VE	1 Stück
----	---------

Stückgewicht

Messing	1132..	0,820 kg
	1134..	0,840 kg
Edelstahl-Rostfrei	1132..	0,790 kg
	1134..	0,810 kg

Verwendung

Türgewicht ca.	40 kg
----------------	-------



Bestellbeispiel

Stück	Art.-Nr.	Ausf.-Nr.
... Stück	KWS 1132	.62

Standardausführung**Aluminium****Tretbolzen Edelstahl-Rostfrei**farbig pulverbeschichtet **.70****Aluminium bearbeitet nach E5****Tretbolzen Edelstahl-Rostfrei**KWS 1 silberfarbig eloxiert **.31**KWS 2 neusilberfarbig eloxiert **.32**KWS 3 messingfarbig eloxiert **.33**KWS 5 dunkelbraun eloxiert **.37**

VE 1 Stück

StückgewichtAluminium **1133..** 0,800 kg**1135..** 0,820 kg**Verwendung**

Türgewicht ca. 40 kg

KWS 1133..

30 mm Hub

KWS 1135..

50 mm Hub

mit Klemmbefestigung für Ganzglastüren (8 - 10 mm)

Gehäuse aus Aluminium mit Klemmbefestigung Edelstahl-Rostfrei, farblich angepasst

Gummi, grau

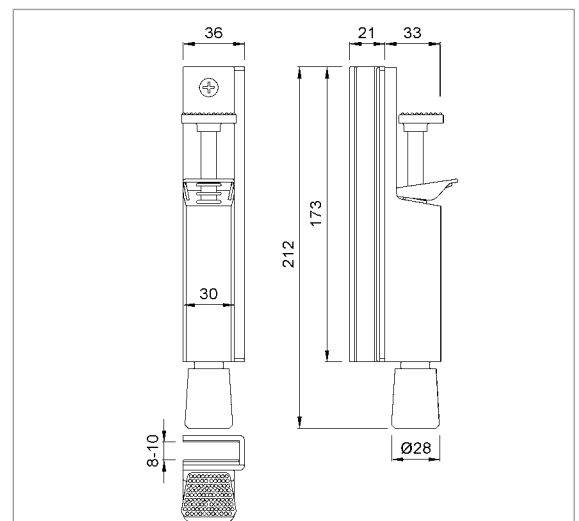
Funktion

Die Tür kann in jedem Öffnungswinkel festgestellt werden. Dazu wird der Tretbolzen so weit heruntergedrückt bis der Stopfen sich auf dem Boden festgepresst hat. Zur Freigabe der Tür genügt ein leichter Druck auf die Sperrplatte.

Rechts und links verwendbar.**Montage**

Klemmbefestigung auf die Tür stecken und festschrauben, Anschraubflasche des Feststellers auf die Klemmbefestigung schrauben, Feststeller aufsetzen und mit einer Schraube sichern. Der Abstand von Unterkante Tür bis Stopfen soll 5 - 10 mm betragen. Zur Befestigung des Türfeststellers sind keine Bohrlöcher im Glas erforderlich. Jeder Einzelverpackung liegt eine Montageanleitung bei.

Die serienmäßig montierte Konterfeder erhöht den Anpressdruck auf dem Boden.

**Bestellbeispiel**

Stück	Art.-Nr.	Ausf.-Nr.
... Stück	KWS 1133	.33



KWS 1044..

60 mm Hub

KWS 1045..

90 mm Hub

KWS 1046..

120 mm Hub

Gehäuse aus Aluminium,

Gummi, grau

Funktion

Die Tür kann in jedem Öffnungswinkel festgestellt werden. Dazu wird der Tretbolzen so weit heruntergedrückt bis der Stopfen sich auf dem Boden festgepresst hat. Zur Freigabe der Tür genügt ein leichter Druck auf die Sperrplatte.

Montage

Der Türfeststeller wird bei größtmöglichem Abstand zum Türband mit vier Schrauben in Verbindung mit einer Befestigungslasche an die Tür geschraubt. Der Abstand von Unterkante Tür bis Stopfen soll 5 - 10 mm betragen. Jede Einzelverpackung enthält Montageanleitung und Bohrschablone.

Die serienmäßig montierte Konterfeder erhöht den Anpressdruck auf dem Boden.

Standardausführung

Aluminium

Tretbolzen Edelstahl-Rostfrei

silberfarbig einbrennlackiert	.02
schwarz einbrennlackiert	.03
dunkelbraun einbrennlackiert	.10
farbig pulverbeschichtet	.70

Aluminium bearbeitet nach E5

Tretbolzen Edelstahl-Rostfrei

KWS 1 silberfarbig eloxiert	.31
KWS 2 neusilberfarbig eloxiert	.32
KWS 3 messingfarbig eloxiert	.33
Edelstahl Effekt eloxiert	.35
KWS 5 dunkelbraun eloxiert	.37

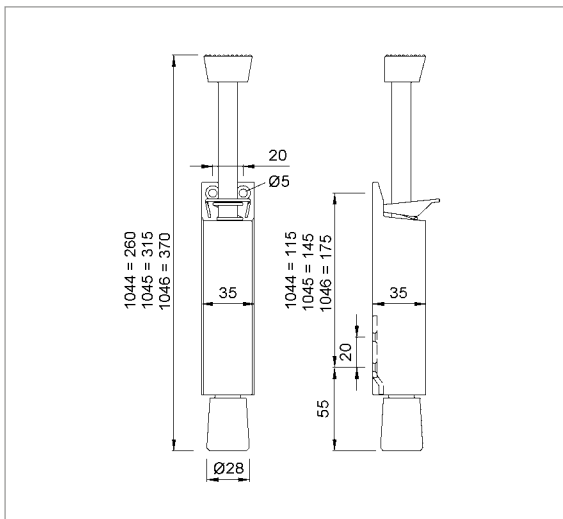
VE	1 Stück
----	---------

Stückgewicht

Aluminium	1044..	0,470 kg
	1045..	0,550 kg
	1046..	0,610 kg

Verwendung

Türgewicht ca.	80 kg
----------------	-------



Bestellbeispiel

Stück	Art.-Nr.	Ausf.-Nr.
... Stück	KWS 1044	.31

Standardausführung

Aluminium

Tretbolzen Edelstahl-Rostfrei

silberfarbig einbrennlackiert	.02
schwarz einbrennlackiert	.03
dunkelbraun einbrennlackiert	.10
farbig pulverbeschichtet	.70

Aluminium bearbeitet nach E5

Tretbolzen Edelstahl-Rostfrei

KWS 1 silberfarbig eloxiert	.31
KWS 2 neusilberfarbig eloxiert	.32
KWS 3 messingfarbig eloxiert	.33
Edelstahl Effekt eloxiert	.35
KWS 5 dunkelbraun eloxiert	.37

VE	1 Stück
----	---------

Stückgewicht

Aluminium 1040..	0,650 kg
1041..	0,730 kg
1042..	0,790 kg

Verwendung

Türgewicht ca.	100 kg
----------------	--------

KWS 1040..

60 mm Hub

KWS 1041..

90 mm Hub

KWS 1042..

120 mm Hub

mit Bodenbuchse
Edelstahl-Rostfrei

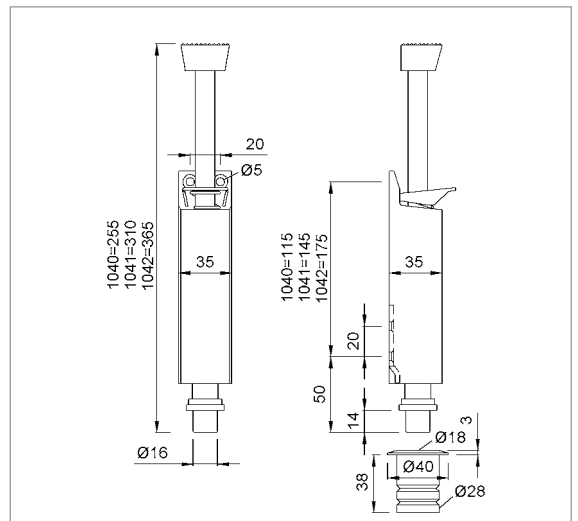
Gehäuse aus Aluminium

Funktion

Die Tür wird bis zu der in den Boden eingelassenen Buchse geöffnet. Durch Betätigung des Tretbolzens wird die Tür arretiert. Zur Freigabe genügt ein leichter Druck auf die Sperrplatte des Feststellers.

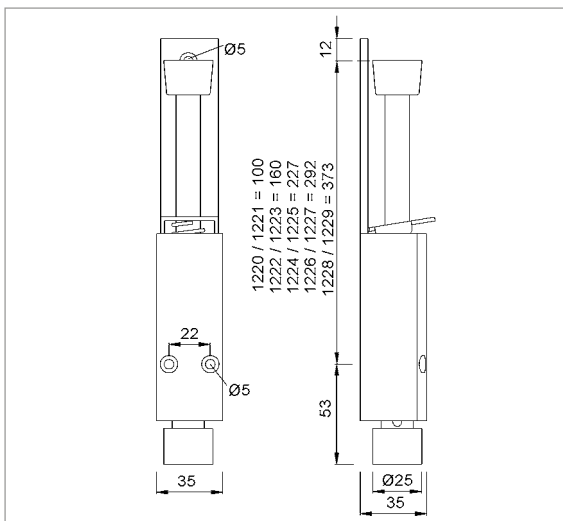
Montage

Der Türfeststeller wird bei größtmöglichem Abstand zum Türband mit vier Schrauben in Verbindung mit einer Befestigungsglasche an die Tür geschraubt. Der Abstand von Unterkante Tür bis Bolzen soll 5 - 10 mm betragen. Die Bodenbuchse wird am gewünschten Feststellpunkt in den Boden eingelassen. Jede Einzelverpackung enthält eine Montageanleitung und Bohrschablone.



Bestellbeispiel

Stück	Art.-Nr.	Ausf.-Nr.
... Stück	KWS 1040	.02



KWS 1220..

30 mm Hub

KWS 1222..

60 mm Hub

KWS 1224..

90 mm Hub

KWS 1226..

120 mm Hub

KWS 1228..

150 mm Hub
mit zwei zusätzlichen Bohrungen
Gehäuse aus Aluminium

**sämtliche weiteren Metallteile
aus Stahl verzinkt**

Gummi, schwarz

Standardausführung

Aluminium	
silberfarbig einbrennlackiert	.02
schwarz einbrennlackiert	.03
dunkelbraun einbrennlackiert	.10
farbig pulverbeschichtet	.70

Aluminium bearbeitet nach E5

nur für 1221..1223.. 1225.. 1227.. und 1229..	
Edelstahl Effekt eloxiert	.35

Aluminium bearbeitet nach E6

KWS 1 silberfarbig eloxiert	.41
KWS 2 neusilberfarbig eloxiert	.42
KWS 3 messingfarbig eloxiert	.43
KWS 5 dunkelbraun eloxiert	.47

VE	1 Stück
----	---------

Stückgewicht

Aluminium	1220.. 1221..	0,365 kg
	1222.. 1223..	0,500 kg
	1224.. 1225..	0,650 kg
	1226.. 1227..	0,790 kg
	1228.. 1229..	1,025 kg

Verwendung

Türgewicht ca.	40 kg
----------------	-------

KWS 1221..

30 mm Hub

KWS 1223..

60 mm Hub

KWS 1225..

90 mm Hub

KWS 1227..

120 mm Hub

KWS 1229..

150 mm Hub
mit zwei zusätzlichen Bohrungen
Gehäuse aus Aluminium

**sämtliche weiteren Metallteile
aus Edelstahl-Rostfrei**

Gummi, schwarz

Funktion

Die Tür kann in jedem Öffnungswinkel festgestellt werden. Dazu wird der Tretbolzen so weit heruntergedrückt, bis der Stopfen sich auf dem Boden festgepresst hat. Zur Freigabe der Tür genügt ein leichter Druck auf die Sperrplatte.

Montage

Der Türfeststeller wird bei größtmöglichem Abstand zum Türband an die Tür geschraubt. Der Abstand von Unterkante Tür bis Stopfen soll 5 - 10 mm betragen. Eine Anschraubanleitung, Bohrschablone sowie Befestigungsmaterial liegen jeder Einzelverpackung bei.

Die serienmäßig montierte Konterfeder erhöht den Anpressdruck auf dem Boden.

Bestellbeispiel

Stück	Art.-Nr.	Ausf.-Nr.
... Stück	KWS 1222	.02

Standardausführung

Aluminium	
silberfarbig einbrennlackiert	.02
schwarz einbrennlackiert	.03
dunkelbraun einbrennlackiert	.10
farbig pulverbeschichtet	.70

Aluminium bearbeitet nach E5

nur für 1241..1243.. 1245.. 1247.. und 1249..

Edelstahl Effekt eloxiert	.35
---------------------------	-----

Aluminium bearbeitet nach E6

KWS 1 silberfarbig eloxiert	.41
KWS 2 neusilberfarbig eloxiert	.42
KWS 3 messingfarbig eloxiert	.43
KWS 5 dunkelbraun eloxiert	.47

VE	1 Stück
----	---------

Stückgewicht

Aluminium	1240../1241..	0,470 kg
	1242../1243..	0,605 kg
	1244../1245..	0,755 kg
	1246../1247..	0,895 kg
	1248../1249..	1,140 kg

Verwendung

Türgewicht ca.	100 kg
----------------	--------

Funktion

Die Tür wird bis zu der in den Boden eingelassenen Buchse geöffnet. Durch Betätigung des Tretbolzens wird die Tür arretiert. Zur Freigabe genügt ein leichter Druck auf die Sperrplatte des Feststellers.

Montage

Der Türfeststeller wird bei größtmöglichem Abstand zum Türband mit drei Schrauben an die Tür geschraubt (der Abstand von Unterkante Tür bis Bolzen soll 5 - 10 mm betragen) und die Bodenbuchse am gewünschten Feststellpunkt in den Boden eingelassen. Jede Einzelverpackung enthält eine Anschraubanleitung.

KWS 1240..

30 mm Hub

KWS 1242..

60 mm Hub

KWS 1244..

90 mm Hub

KWS 1246..

120 mm Hub

KWS 1248..

150 mm Hub
mit zwei zusätzlichen Bohrungen

mit Bodenbuchse
Edelstahl-Rostfrei

Gehäuse aus Aluminium,

**sämtliche weiteren Metallteile
aus Stahl verzinkt**



KWS 1241..

30 mm Hub

KWS 1243..

60 mm Hub

KWS 1245..

90 mm Hub

KWS 1247..

120 mm Hub

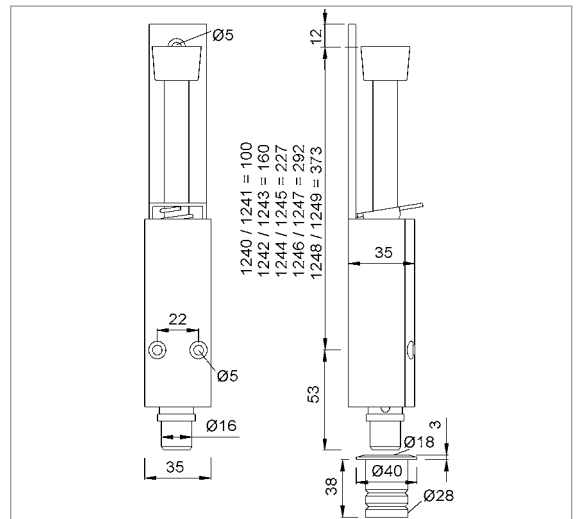
KWS 1249..

150 mm Hub
mit zwei zusätzlichen Bohrungen

mit Bodenbuchse
Edelstahl-Rostfrei

Gehäuse aus Aluminium

**sämtliche weiteren Metallteile
aus Edelstahl-Rostfrei**



Bestellbeispiel

Stück	Art.-Nr.	Ausf.-Nr.
... Stück	KWS 1240	.70



KWS 1048..

250 mm Hub

für extrem große Höhenunterschiede oder zur Bedienung aus dem Rollstuhl heraus

Gehäuse aus Aluminium

Gummi, grau

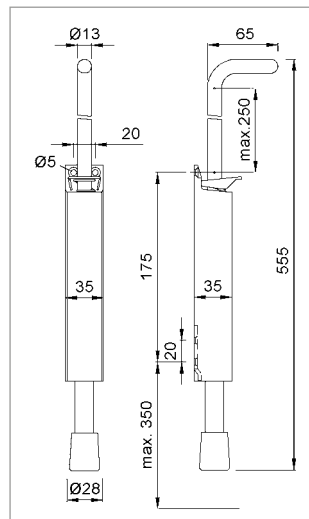
Funktion

Die Tür kann in jedem Öffnungswinkel festgestellt werden. Dazu wird die Feststellstange so weit heruntergedrückt, bis der Stopfen sich auf dem Boden festgepresst hat. Zur Freigabe der Tür genügt ein leichter Druck auf die Sperrplatte bei gleichzeitigem Hochziehen der Feststellstange.

Montage

Der Türfeststeller wird bei größtmöglichem Abstand zum Türband mit vier Schrauben in Verbindung mit einer Befestigungslasche an die Tür geschraubt. Der Abstand von Unterkante Tür bis Stopfen soll 20 mm betragen. Jede Einzelverpackung enthält eine Montageanleitung und Bohrschablone.

Die serienmäßig montierte Konterfeder erhöht den Anpressdruck auf dem Boden.



Standardausführung

Aluminium

Feststellstange Stahl verzinkt	
silberfarbig einbrennlackiert	.02
schwarz einbrennlackiert	.03
dunkelbraun einbrennlackiert	.10
farbig pulverbeschichtet	.70

Aluminium bearbeitet nach E5

Feststellstange Edelstahl-Rostfrei	
KWS 1 silberfarbig eloxiert	.31
KWS 2 neusilberfarbig eloxiert	.32
KWS 3 messingfarbig eloxiert	.33
Edelstahl Effekt eloxiert	.35
KWS 5 dunkelbraun eloxiert	.37

VE	1 Stück
----	---------

Stückgewicht

Aluminium	0,920 kg
-----------	----------

Verwendung

Türgewicht ca.	80 kg
----------------	-------

Bestellbeispiel

Stück	Art.-Nr.	Ausf.-Nr.
... Stück	KWS 1048	.03

Standardausführung**Stahl**

Tretbolzen Stahl verzinkt	
silberfarbig einbrennlackiert	.02
schwarz einbrennlackiert	.03
dunkelbraun einbrennlackiert	.10

VE	1 Stück
----	---------

Stückgewicht

Stahl	1,900 kg
-------	-----------------

Verwendung

Türgewicht ca.	200 kg
----------------	--------

KWS 1043..

120 mm Hub

Gehäuse aus Stahl

Gummi, schwarz

Dieser Feststeller sollte aufgrund seiner Abmessungen (445 mm) und seines Eigengewichtes (1,9 kg) nur bei schweren Türen oder Toren verwendet werden.

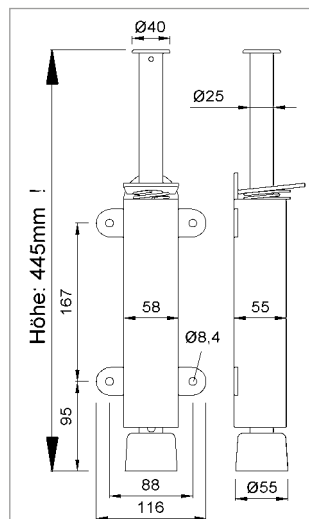
Funktion

Die Tür kann in jedem Öffnungswinkel festgestellt werden. Dazu wird der Tretbolzen so weit heruntergedrückt bis der Stopfen sich auf dem Boden festgepresst hat. Zur Freigabe der Tür genügt ein leichter Druck auf die Sperrplatte.

Montage

Der Türfeststeller wird bei größtmöglichem Abstand zum Türband an die Tür geschraubt. Der Abstand von Unterkante Tür bis Stopfen soll 20 mm betragen.

Die serienmäßig montierte Konterfeder erhöht den Anpressdruck auf dem Boden.

**Bestellbeispiel**

Stück	Art.-Nr.	Ausf.-Nr.
... Stück	KWS 1043	.03



KWS 1121..

mit Fanghaken, für schwere Türen

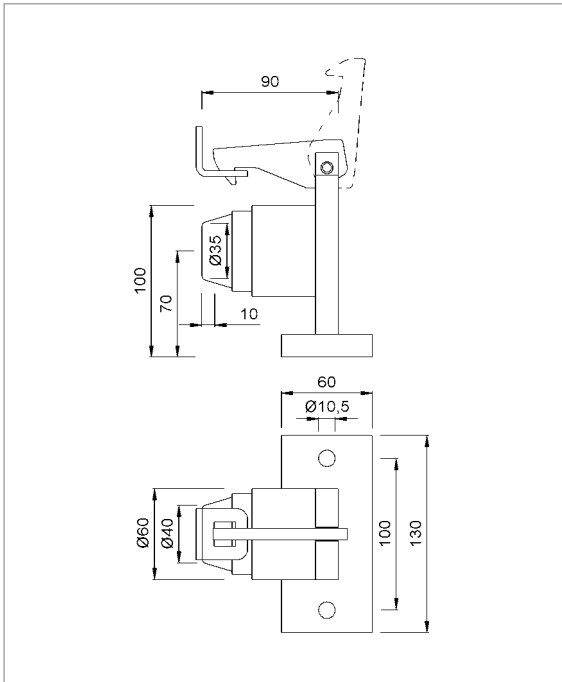
zum Anschrauben, aus Stahl oder Edelstahl-Rostfrei mit gefedertem Gummi, schwarz

Funktion

Zum Arretieren wird die Tür bis zum Einrasten des Fanghakens gegen den Feststeller geführt. Lösen erfolgt durch Betätigen des Fanghakens bei gleichzeitigem Andrücken der Tür gegen den Türfeststeller.

Montage

Der Türfeststeller wird bei größtmöglichem Abstand zum Türband auf den Boden geschraubt.



Standardausführung

Stahl	
silberfarbig einbrennlackiert	.02
schwarz einbrennlackiert	.03
verzinkt	.06
dunkelbraun einbrennlackiert	.10
farbig pulverbeschichtet	.70

Edelstahl-Rostfrei

matt		.82
VE	1 Stück	

Stückgewicht

Stahl	2,230 kg
Edelstahl-Rostfrei	2,230 kg

Verwendung

Max. Türgewicht ca.	200 kg
---------------------	--------

Bestellbeispiel

Stück	Art.-Nr.	Ausf.-Nr.
... Stück	KWS 1121	.03

Standardausführung

Stahl	
silberfarbig einbrennlackiert	.02
Serie 703 anthrazit (pulverbeschichtet)	.77

Edelstahl-Rostfrei	
matt	.82

VE	1 Stück
----	---------

Stückgewicht	
zum Aufschrauben	6,000 kg
zum Einmauern	7,000 kg

Verwendung	
Max. Türgewicht ca.	100 kg



KWS 1910..

zum Einmauern,
mit KWS Türfeststeller **1011..**

KWS 1920..

zum Aufschrauben,
mit KWS Türfeststeller **1011..**

KWS 1911..

zum Einmauern,
mit KWS Türfeststeller **1095..**

KWS 1921..

zum Aufschrauben,
mit KWS Türfeststeller **1095..**

Funktion

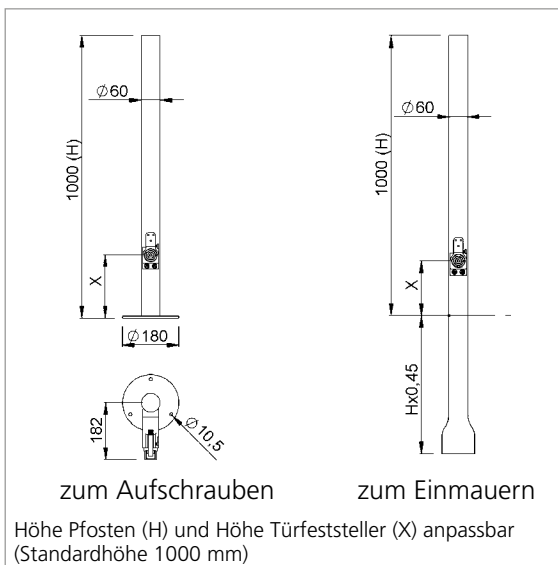
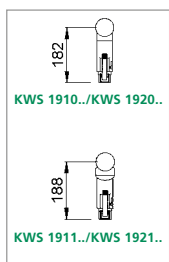
Zum Arretieren wird die Tür bis zum Einrasten des Fanghakens gegen den Feststeller geführt; Lösen erfolgt durch Betätigen des Fanghakens bei gleichzeitigem Andrücken der Tür gegen den Feststeller. Der Ausschalthebel, von Stellung A nach B (siehe Zeichnung) gebracht, bewirkt ein Aufheben der Arretierung. Der Feststeller hat so nur noch die Funktion eines gefederten Puffers.

Montage

Pfosten an entsprechender Stelle im Boden einlassen bzw. an entsprechender Stelle am Boden anschrauben. Rollenklöben an entsprechender Stelle an der Tür anschrauben.

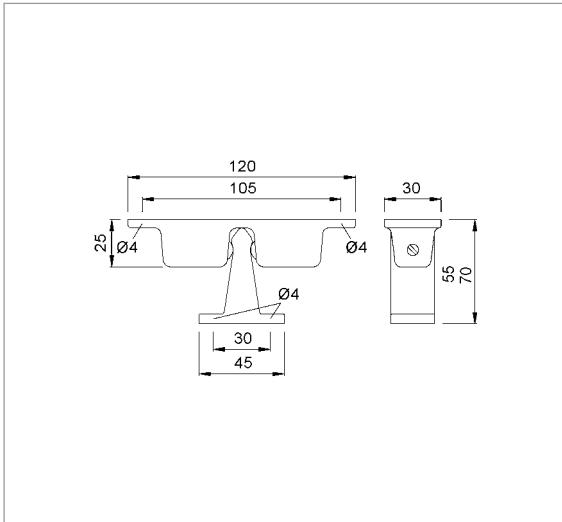
Hinweis:

Empfohlenes Maß (Höhe):
Türfeststeller < 300 mm
Pfosten < 1100 mm



Bestellbeispiel

Stück	Art.-Nr.	Ausf.-Nr.	X
... Stück	KWS 1910	.02	200



KWS 1055..

für 55 mm Abstand

KWS 1083..

für 70 mm Abstand

mit Kloben zum Anschrauben

Funktion

Nur das Andrücken bzw. Abziehen der Tür genügt zum schnellen und sicheren Feststellen oder Lösen.

Montage

Der Feststeller wird bei größtmöglichem Abstand zum Türband auf der Tür befestigt und an entsprechender Stelle der Kloben an die Wand geschraubt. Ein waagrecht Befestigen des Feststellers an der Tür behält auch bei sich nachträglich leicht hebender oder senkender Tür die volle Funktionsfähigkeit. Durch Stellschrauben kann der Kugeldruck reguliert werden.

Standardausführung

Aluminium

Feststeller aus Stahl	
silberfarbig einbrennlackiert	.02
schwarz einbrennlackiert	.03
dunkelbraun einbrennlackiert	.10
farbig pulverbeschichtet	.70

Messing

Feststeller aus Messing	
matt	.62
vernickelt	.63
poliert	.66

VE	5 Stück
----	---------

Stückgewicht

Aluminium	0,150 kg
Messing	0,220 kg

Verwendung

Max. Türgewicht ca.	80 kg
Abzugskraft	80-220 N

Bestellbeispiel

Stück	Art.-Nr.	Ausf.-Nr.
... Stück	KWS 1055	.02

Standardausführung

Aluminium	
Feststeller aus Stahl	
silberfarbig einbrennlackiert	.02
schwarz einbrennlackiert	.03
dunkelbraun einbrennlackiert	.10
farbig pulverbeschichtet	.70
VE	5 Stück

Stückgewicht

Aluminium	0,210 kg
-----------	----------

Verwendung

Max. Türgewicht ca.	80 kg
Abzugskraft	80-220 N

KWS 1056..

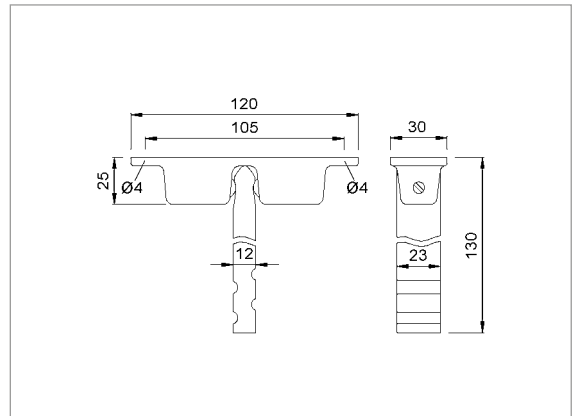
mit Kloben zum Einmauern in die Wand

Funktion

Nur das Andrücken bzw. Abziehen der Tür genügt zum schnellen und sicheren Feststellen oder Lösen.

Montage

Der Feststeller wird bei größtmöglichem Abstand zum Türband auf der Tür befestigt und an entsprechender Stelle der Kloben in die Wand eingelassen. Ein waagrechtes Befestigen des Feststellers an der Tür behält auch bei sich nachträglich leicht hebender oder senkender Tür die volle Funktionsfähigkeit. Durch Stellschrauben kann der Kugeldruck reguliert werden.



Standardausführung

Aluminium	
Feststeller aus Stahl	
silberfarbig einbrennlackiert	.02
schwarz einbrennlackiert	.03
dunkelbraun einbrennlackiert	.10
farbig pulverbeschichtet	.70
VE	5 Stück

Stückgewicht

Aluminium	0,210 kg
-----------	----------

Verwendung

Max. Türgewicht ca.	80 kg
Abzugskraft	80-220 N

KWS 1057..

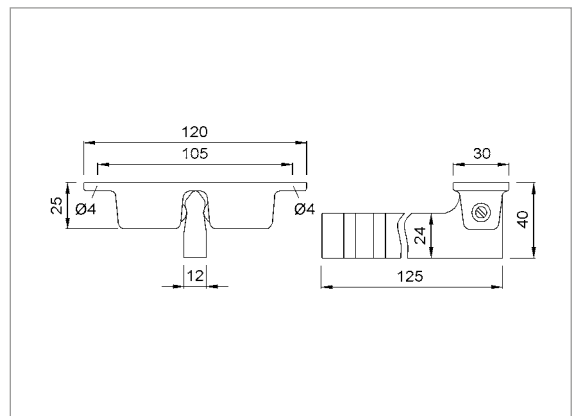
mit Kloben zum Einmauern in den Boden

Funktion

Nur das Andrücken bzw. Abziehen der Tür genügt zum schnellen und sicheren Feststellen oder Lösen.

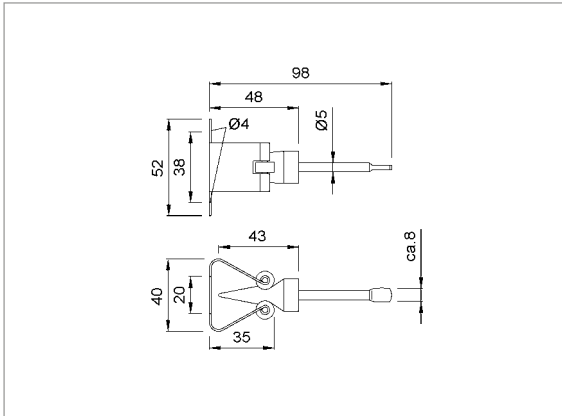
Montage

Der Feststeller wird bei größtmöglichem Abstand zum Türband auf der Tür befestigt und an entsprechender Stelle der Kloben in den Boden eingelassen. Ein waagrechtes Befestigen des Feststellers an der Tür behält auch bei sich nachträglich leicht hebender oder senkender Tür die volle Funktionsfähigkeit. Durch Stellschrauben kann der Kugeldruck reguliert werden.



Bestellbeispiel

Stück	Art.-Nr.	Ausf.-Nr.
... Stück	KWS 1056	.03



KWS 1063..

mit Kloben zum Einmauern

Rollen aus Kunststoff

Funktion

Zum Feststellen wird die Tür mit ihrem Feststeller auf den an der Wand befestigten Kloben gedrückt. Zum Lösen genügt es, die Tür wieder abzuziehen.

Montage

Der Feststeller wird bei größtmöglichem Abstand zum Türband an die Tür geschraubt, wobei die Schraublöcher senkrecht stehen sollten. An entsprechender Stelle wird der Kloben mittels Steindolle an der Wand befestigt.

Standardausführung

Aluminium	
Feststellfeder aus Federstahl	
silberfarbig einbrennlackiert	.02
schwarz einbrennlackiert	.03

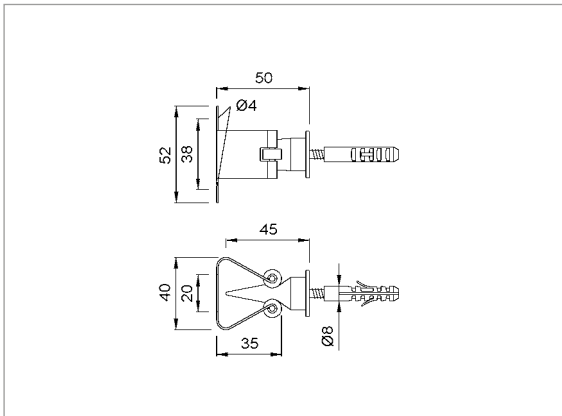
VE	10 Stück
----	----------

Stückgewicht

Aluminium	0,050 kg
-----------	----------

Verwendung

Max. Türgewicht ca.	25 kg
Abzugskraft	200 N



KWS 1163..

mit Kloben zum Andübeln

Rollen aus Kunststoff

Funktion

Zum Feststellen wird die Tür mit ihrem Feststeller auf den an der Wand befestigten Kloben gedrückt. Zum Lösen genügt es, die Tür wieder abzuziehen.

Montage

Der Feststeller wird bei größtmöglichem Abstand zum Türband an die Tür geschraubt, wobei die Schraublöcher senkrecht stehen sollten. An entsprechender Stelle wird der Kloben an der Wand befestigt.

Standardausführung

Aluminium	
Feststellfeder aus Federstahl	
silberfarbig einbrennlackiert	.02
schwarz einbrennlackiert	.03

VE	10 Stück
----	----------

Stückgewicht

Aluminium	0,050 kg
-----------	----------

Verwendung

Max. Türgewicht ca.	25 kg
Abzugskraft	200 N

Bestellbeispiel

Stück	Art.-Nr.	Ausf.-Nr.
... Stück	KWS 1063	.02

Standardausführung

Aluminium

Feststellfeder aus Federstahl	
silberfarbig einbrennlackiert	.02
schwarz einbrennlackiert	.03

VE	10 Stück
----	----------

Stückgewicht

Aluminium	0,050 kg
-----------	----------

Verwendung

Max. Türgewicht ca.	25 kg
Abzugskraft	200 N

KWS 1064..

mit Kloben zum Anschrauben

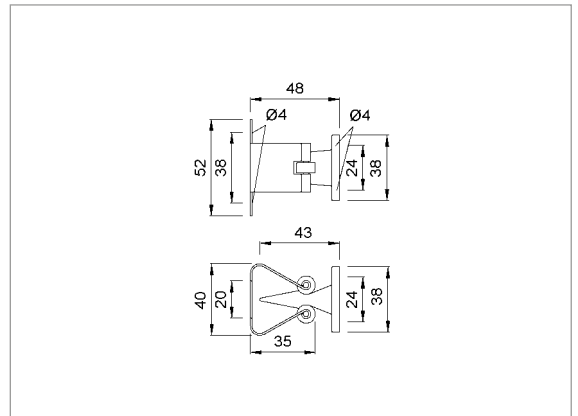
Rollen aus Kunststoff

Funktion

Zum Feststellen wird die Tür mit ihrem Feststeller auf den an der Wand befestigten Kloben gedrückt. Zum Lösen genügt es, die Tür wieder abzuziehen.

Montage

Der Feststeller wird bei größtmöglichem Abstand zum Türband an die Tür geschraubt, wobei die Schraublöcher senkrecht stehen sollten. An entsprechender Stelle wird der Kloben an die Wand geschraubt.



Standardausführung

Aluminium

Feststellfeder aus Federstahl	
silberfarbig einbrennlackiert	.02
schwarz einbrennlackiert	.03

VE	10 Stück
----	----------

Stückgewicht

Aluminium	0,025 kg
-----------	----------

Verwendung

Max. Türgewicht ca.	20 kg
Abzugskraft	100 N

KWS 1066..

mit Kloben zum Anschrauben

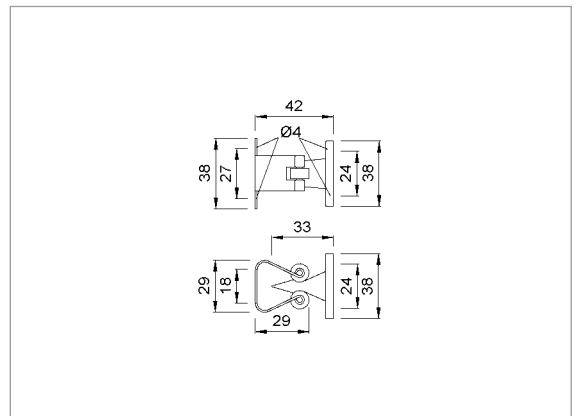
Rollen aus Kunststoff

Funktion

Zum Feststellen wird die Tür mit ihrem Feststeller auf den an der Wand befestigten Kloben gedrückt. Zum Lösen genügt es, die Tür wieder abzuziehen.

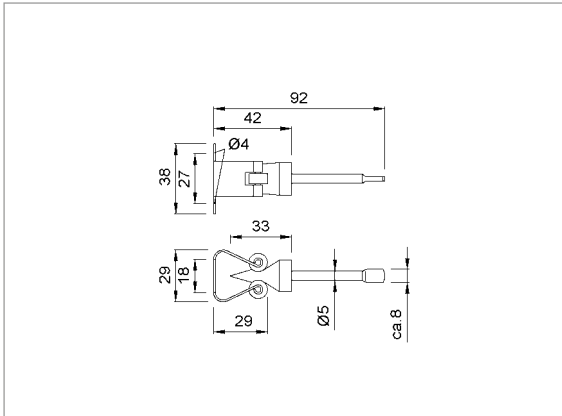
Montage

Der Feststeller wird bei größtmöglichem Abstand zum Türband an die Tür geschraubt, wobei die Schraublöcher senkrecht stehen sollten. An entsprechender Stelle wird der Kloben an die Wand geschraubt.



Bestellbeispiel

Stück	Art.-Nr.	Ausf.-Nr.
... Stück	KWS 1064	.03



KWS 1065..

mit Kloben zum Einmauern

Rollen aus Kunststoff

Funktion

Zum Feststellen wird die Tür mit ihrem Feststeller auf den an der Wand befestigten Kloben gedrückt. Zum Lösen genügt es, die Tür wieder abzuziehen.

Montage

Der Feststeller wird bei größtmöglichem Abstand zum Türband an die Tür geschraubt, wobei die Schraublöcher senkrecht stehen sollten. An entsprechender Stelle wird der Kloben mittels Steindolle an der Wand befestigt.

Standardausführung

Aluminium

Feststellfeder aus Federstahl

silberfarbig einbrennlackiert **.02**

schwarz einbrennlackiert **.03**

VE 10 Stück

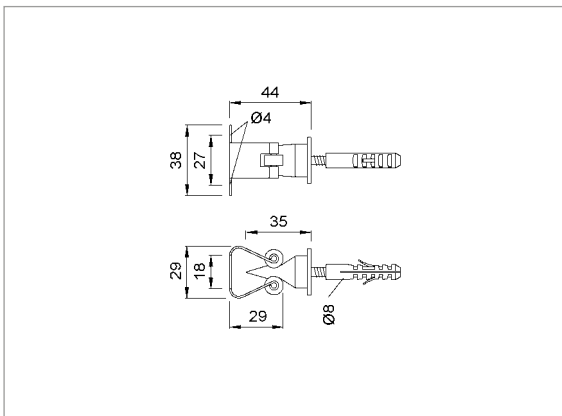
Stückgewicht

Aluminium 0,030 kg

Verwendung

Max. Türgewicht ca. 20 kg

Abzugskraft 200 N



KWS 1165..

mit Kloben zum Andübeln

Rollen aus Kunststoff

Funktion

Zum Feststellen wird die Tür mit ihrem Feststeller auf den an der Wand befestigten Kloben gedrückt. Zum Lösen genügt es, die Tür wieder abzuziehen.

Montage

Der Feststeller wird bei größtmöglichem Abstand zum Türband an die Tür geschraubt, wobei die Schraublöcher senkrecht stehen sollten. An entsprechender Stelle wird der Kloben an der Wand befestigt.

Standardausführung

Aluminium

Feststellfeder aus Federstahl

silberfarbig einbrennlackiert **.02**

schwarz einbrennlackiert **.03**

VE 10 Stück

Stückgewicht

Aluminium 0,030 kg

Verwendung

Max. Türgewicht ca. 20 kg

Abzugskraft 200 N

Bestellbeispiel

Stück	Art.-Nr.	Ausf.-Nr.
... Stück	KWS 1065	.02

Standardausführung

Aluminium

Feststellfeder aus Federstahl	
silberfarbig einbrennlackiert	.02
schwarz einbrennlackiert	.03

Messing

Feststellfeder aus Messing	
matt	.62
vernickelt	.63
poliert	.66

VE	10 Stück
----	----------

Stückgewicht

Aluminium	0,150 kg
Messing	0,240 kg

Verwendung

Max. Türgewicht ca.	50 kg
Abzugskraft	280 N

KWS 1067..

mit Kloben zum Einmauern

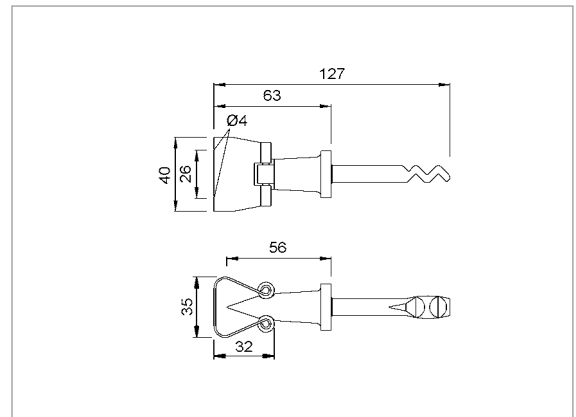
Rollen aus Messing

Funktion

Zum Feststellen wird die Tür mit ihrem Feststeller auf den an der Wand befestigten Kloben gedrückt. Zum Lösen genügt es, die Tür wieder abzuziehen.

Montage

Der Feststeller wird bei größtmöglichem Abstand zum Türband an die Tür geschraubt, wobei die Schraublöcher senkrecht stehen sollten. An entsprechender Stelle wird der Kloben mittels Steindolke an der Wand befestigt.



Standardausführung

Aluminium

Feststellfeder aus Federstahl	
silberfarbig einbrennlackiert	.02
schwarz einbrennlackiert	.03

Messing

Feststellfeder aus Messing	
matt	.62
vernickelt	.63
poliert	.66

VE	10 Stück
----	----------

Stückgewicht

Aluminium	0,150 kg
Messing	0,240 kg

Verwendung

Max. Türgewicht ca.	50 kg
Abzugskraft	280 N

KWS 1167..

mit Kloben zum Andübeln

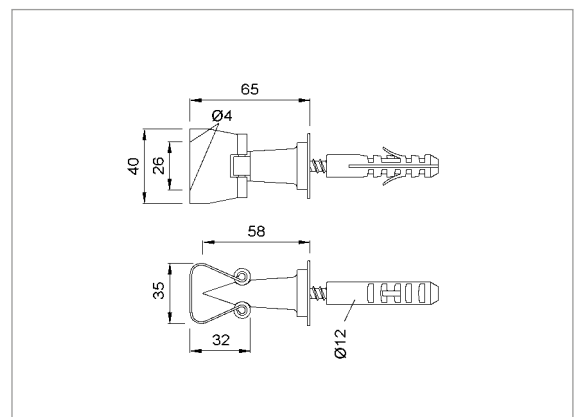
Rollen aus Messing

Funktion

Zum Feststellen wird die Tür mit ihrem Feststeller auf den an der Wand befestigten Kloben gedrückt. Zum Lösen genügt es, die Tür wieder abzuziehen.

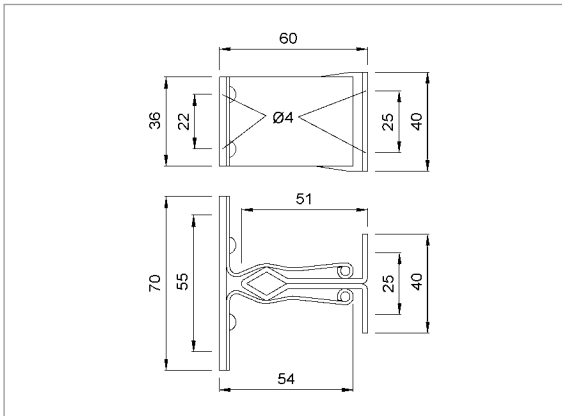
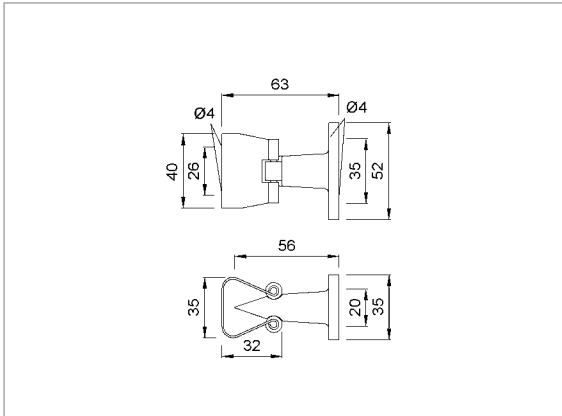
Montage

Der Feststeller wird bei größtmöglichem Abstand zum Türband an die Tür geschraubt, wobei die Schraublöcher senkrecht stehen sollten. An entsprechender Stelle wird der Kloben an der Wand befestigt.



Bestellbeispiel

Stück	Art.-Nr.	Ausf.-Nr.
... Stück	KWS 1067	.03



KWS 1068..

mit Kloben zum Anschrauben

Rollen aus Messing

Funktion

Zum Feststellen wird die Tür mit ihrem Feststeller auf den an der Wand befestigten Kloben gedrückt. Zum Lösen genügt es, die Tür wieder abzuziehen.

Montage

Der Feststeller wird bei größtmöglichem Abstand zum Türband an die Tür geschraubt, wobei die Schraublöcher senkrecht stehen sollten. An entsprechender Stelle wird der Kloben an die Wand geschraubt.

Standardausführung

Aluminium

Feststellfeder aus Federstahl	
silberfarbig einbrennlackiert	.02
schwarz einbrennlackiert	.03

Messing

Feststellfeder aus Messing	
matt	.62
vernickelt	.63
poliert	.66

VE	10 Stück
----	----------

Stückgewicht

Aluminium	0,080 kg
Messing	0,190 kg

Verwendung

Max. Türgewicht ca.	50 kg
Abzugskraft	280 N

KWS 1072..

Feststellfeder aus Federstahl

Kloben und Grundplatte der Feststellfeder aus Stahl

Funktion

Zum Feststellen wird die Tür mit ihrem Feststeller auf den an der Wand befestigten Kloben gedrückt. Zum Lösen genügt es, die Tür wieder abzuziehen.

Montage

Der Feststeller wird bei größtmöglichem Abstand zum Türband an die Tür geschraubt, wobei die Schraublöcher senkrecht stehen sollten. An entsprechender Stelle wird der Kloben an die Wand geschraubt.

Standardausführung

Stahl

silberfarbig einbrennlackiert	.02
schwarz einbrennlackiert	.03

VE	10 Stück
----	----------

Stückgewicht

Aluminium	0,200 kg
-----------	----------

Verwendung

Max. Türgewicht ca.	50 kg
Abzugskraft	100 N

Bestellbeispiel

Stück	Art.-Nr.	Ausf.-Nr.
... Stück	KWS 1068	.03



Standardausführung	
Stahl	
verzinkt	.06
Edelstahl-Rostfrei	
matt	.82
poliert	.83
VE	1 Stück
Stückgewicht	
Edelstahl-Rostfrei	0,710 kg
Stahl	0,830 kg
Verwendung	
Max. Türgewicht ca.	100 kg

KWS 1017..

mit regulierbarer Bremswirkung, besonders geeignet für z.B. Garagentüren

Funktion

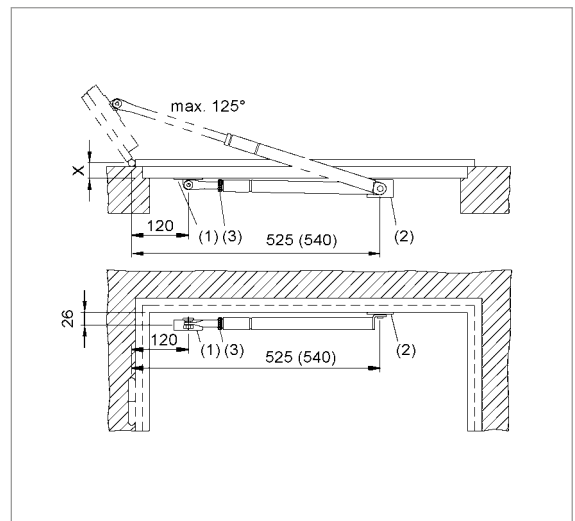
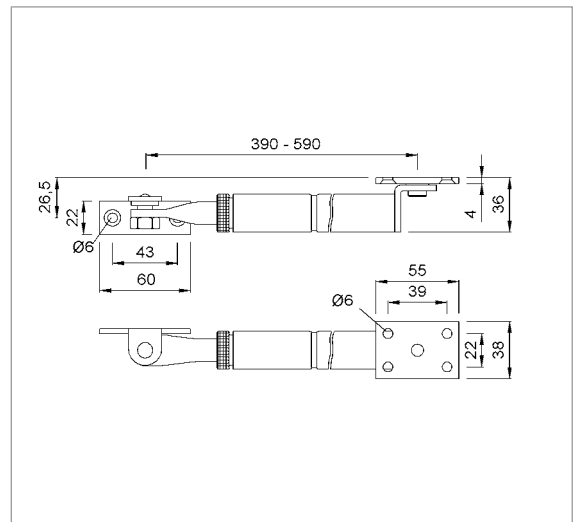
Die Tür lässt sich durch Überwinden der Bremskraft bis max. 125° öffnen und wird in diesem Öffnungsbereich in jeder Stellung gehalten. Die Bremskraft lässt sich durch Drehen der Rändelschraube (3) einstellen.

Montage

Den Anschlagwinkel (1) im Abstand von 120 mm, gemessen von Achse Türband bis Mitte Sechskant-Mutter, am Türblatt anbringen. Der Abstand von Unterkante Zarge bis zu den Schraublöchern des Anschlagwinkels beträgt 26 mm. Die Anschraubplatte (2) im Abstand von 525 mm (Maß X > 60 mm im Abstand von 540 mm) von Achse Türband bis Mitte Drehpunkt unter die Zarge schrauben. Bei geschlossener Tür soll der Abstand zwischen Türblatt und Anschraubplatte (2) = 2 - 3 mm betragen.

Eine Montageanleitung ist jeder Einzelverpackung beigelegt.

Die Türbremse darf nicht als Endanschlag verwendet werden.



Bestellbeispiel		
Stück	Art.-Nr.	Ausf.-Nr.
... Stück	KWS 1017	.82



KWS 1301..

105 mm - bis 80 kg

KWS 1303..

117 mm - bis 100 kg

KWS 1305..

120 mm - bis 150 kg

mit Steindolle zum Einmauern
in den Boden

aus Temperguss

Haltewinkel aus Stahl

Funktion

Das Tor wird durch Andrücken an den Feststeller automatisch arretiert. Ein leichter Druck auf den Fanghaken gibt das Tor wieder frei.

Montage

Der Torfeststeller wird am gewünschten Feststellpunkt, der größtmöglichen Abstand zum Torband haben soll, in den Boden eingelassen. An der entsprechenden Stelle wird der Haltewinkel mit 4 mm höhenmäßigem Abstand zur Anschlagplatte des Feststellers so am Tor befestigt, dass sich die Schraublöcher unter dem Fangloch befinden. Beim Feststellen des Tors dient dadurch der Haltewinkel auch als Anschlagfläche.

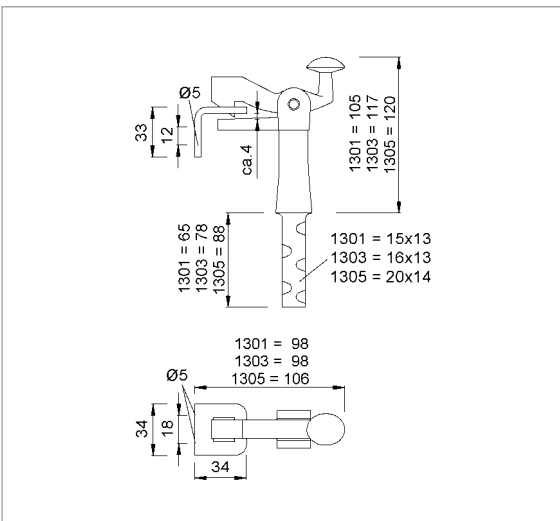
Standardausführung

Temperguss	
schwarz einbrennlackiert	.03
feuerverzinkt	.07

VE	2 Stück
----	---------

Stückgewicht

Temperguss 1301..	0,480 kg
1303..	0,580 kg
1305..	0,780 kg



Bestellbeispiel

Stück	Art.-Nr.	Ausf.-Nr.
... Stück	KWS 1301	.03



Standardausführung

Temperguss	
schwarz einbrennlackiert	.03
feuerverzinkt	.07
VE	2 Stück

Stückgewicht

Temperguss 1302..	0,470 kg
1304..	0,570 kg
1306..	0,780 kg

KWS 1302..

110 mm - bis 80 kg

KWS 1304..

125 mm - bis 100 kg

KWS 1306..

135 mm - bis 150 kg

mit Steindolle zum Einmauern in die Wand

aus Temperguss

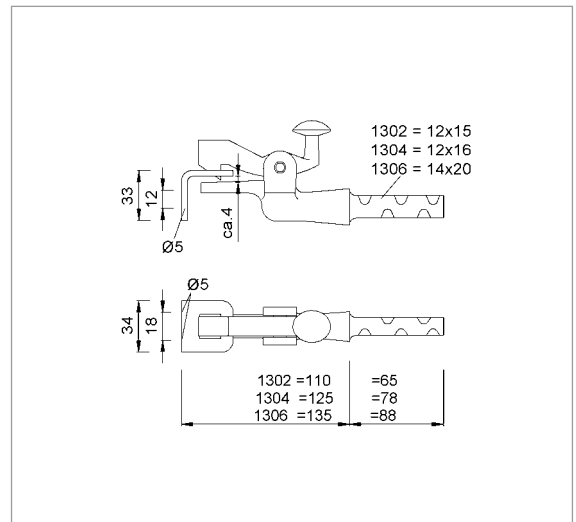
Haltewinkel aus Stahl

Funktion

Das Tor wird durch Andrücken an den Feststeller automatisch arretiert. Ein leichter Druck auf den Fanghaken gibt das Tor wieder frei.

Montage

Der Torfeststeller wird am gewünschten Feststellpunkt, der größtmöglichen Abstand zum Torband haben soll, in die Wand eingelassen. An der entsprechenden Stelle wird der Haltewinkel mit 4 mm höhenmäßigem Abstand zur Anschlagplatte des Feststellers so am Tor befestigt, dass sich die Schraublöcher unter dem Fangloch befinden. Beim Feststellen des Tors dient dadurch der Haltewinkel auch als Anschlagfläche.



Bestellbeispiel

Stück	Art.-Nr.	Ausf.-Nr.
... Stück	KWS 1302	.03



KWS 1307..

für Tore bis 100 kg
zum Aufschrauben auf den Boden
aus Temperguss

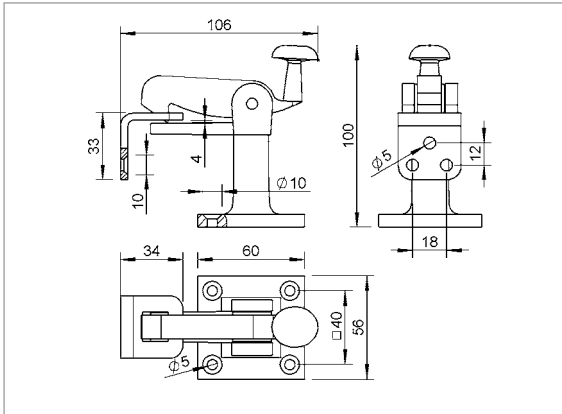
Haltewinkel aus Stahl

Funktion

Das Tor wird durch Andrücken an den Feststeller automatisch arretiert. Ein leichter Druck auf den Fanghaken gibt das Tor wieder frei.

Montage

Der Torfeststeller wird am gewünschten Feststellpunkt, der größtmöglichen Abstand zum Torband haben soll, auf den Boden geschraubt. An der entsprechenden Stelle wird der Haltewinkel mit 4 mm höhenmäßigem Abstand zur Anschlagplatte des Feststellers so am Tor befestigt, dass sich die Schraublöcher unter dem Fangloch befinden. Beim Feststellen des Tors dient dadurch der Haltewinkel auch als Anschlagfläche.



Standardausführung

Temperguss	
schwarz einbrennlackiert	.03
feuerverzinkt	.07
VE	2 Stück

Stückgewicht

Temperguss	0,620 kg
------------	----------



KWS 1308..

für Tore bis 100 kg
zum Anschrauben an die Wand
aus Temperguss

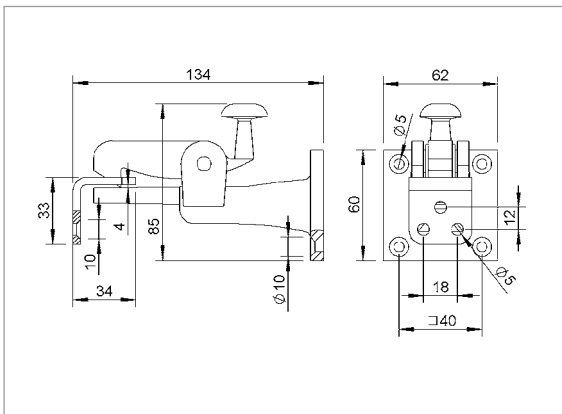
Haltewinkel aus Stahl

Funktion

Das Tor wird durch Andrücken an den Feststeller automatisch arretiert. Ein leichter Druck auf den Fanghaken gibt das Tor wieder frei.

Montage

Der Torfeststeller wird am gewünschten Feststellpunkt, der größtmöglichen Abstand zum Torband haben soll, an die Wand geschraubt. An der entsprechenden Stelle wird der Haltewinkel mit 4 mm höhenmäßigem Abstand zur Anschlagplatte des Feststellers so am Tor befestigt, dass sich die Schraublöcher unter dem Fangloch befinden. Beim Feststellen des Tors dient dadurch der Haltewinkel auch als Anschlagfläche.



Standardausführung

Temperguss	
schwarz einbrennlackiert	.03
feuerverzinkt	.07
VE	2 Stück

Stückgewicht

Temperguss	0,700 kg
------------	----------

Bestellbeispiel

Stück	Art.-Nr.	Ausf.-Nr.
... Stück	KWS 1307	.03

Standardausführung

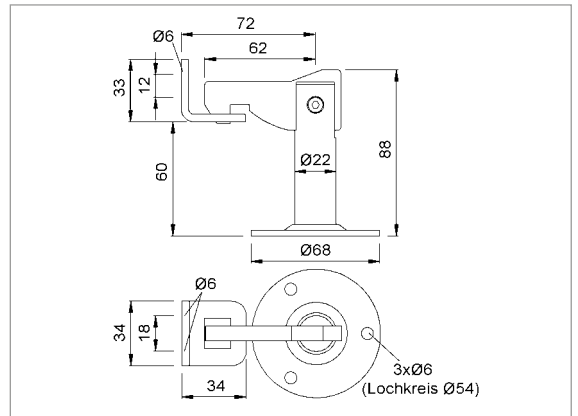
Stahl	
silberfarbig einbrennlackiert	.02
schwarz einbrennlackiert	.03
Edelstahl-Rostfrei	
matt	.82
VE	1 Stück
Stückgewicht	
Stahl	0,406 kg
Edelstahl-Rostfrei	0,406 kg

KWS 1311..

für Tore bis 100 kg
zum Aufschrauben auf den Boden
aus Stahl oder Edelstahl

Funktion
Das Tor wird durch Andrücken an den Feststeller automatisch arretiert. Ein leichter Druck auf den Fanghaken gibt das Tor wieder frei.

Montage
Der Torfeststeller wird am gewünschten Feststellpunkt, der größtmöglichen Abstand zum Torband haben soll, mit Schrauben unter Verwendung von Dübeln auf den Boden geschraubt. An entsprechender Stelle wird der Haltewinkel mit drei Schrauben am Tor befestigt. Durch Heraus-schrauben der Achse und Umsetzen des Fanghakens kann der Feststeller von Boden- auf Wandmontage umgebaut werden.



Standardausführung

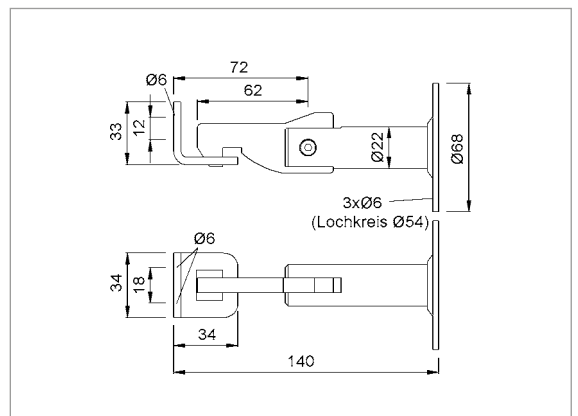
Stahl	
silberfarbig einbrennlackiert	.02
schwarz einbrennlackiert	.03
Edelstahl-Rostfrei	
matt	.82
VE	1 Stück
Stückgewicht	
Stahl	0,406 kg
Edelstahl-Rostfrei	0,406 kg

KWS 1312..

für Tore bis 100 kg
zum Anschrauben an die Wand
aus Stahl oder Edelstahl

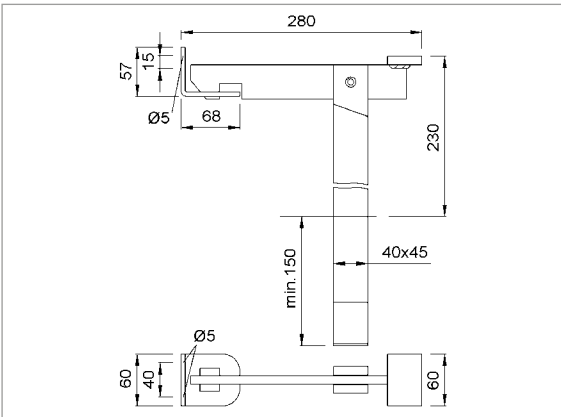
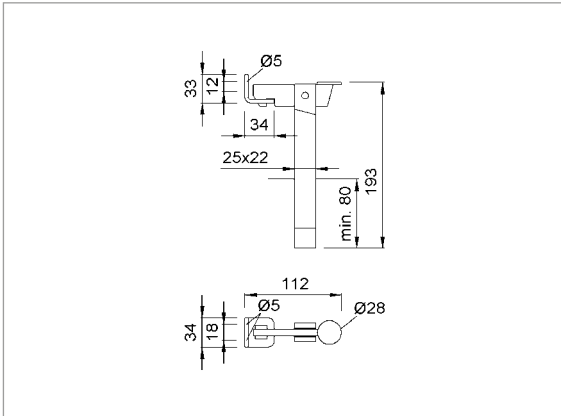
Funktion
Das Tor wird durch Andrücken an den Feststeller automatisch arretiert. Ein leichter Druck auf den Fanghaken gibt das Tor wieder frei.

Montage
Der Torfeststeller wird am gewünschten Feststellpunkt, der größtmöglichen Abstand zum Torband haben soll, mit Schrauben unter Verwendung von Dübeln an die Wand geschraubt. An entsprechender Stelle wird der Haltewinkel mit drei Schrauben am Tor befestigt. Durch Heraus-schrauben der Achse und Umsetzen des Fanghakens kann der Feststeller von Wand- auf Bodenmontage umgebaut werden.



Bestellbeispiel

Stück	Art.-Nr.	Ausf.-Nr.
... Stück	KWS 1311	.82



KWS 1318..

für Tore bis 150 kg

zum Einmauern in den Boden, aus Flachstahl, Haltewinkel aus Stahl

Funktion

Das Tor wird durch Andrücken an den Feststeller automatisch arretiert. Ein leichter Druck auf den Fanghaken gibt das Tor wieder frei.

Montage

Der Torfeststeller wird am gewünschten Feststellpunkt, der größtmöglichen Abstand zum Torband haben soll, mind. 80 mm tief in den Boden eingelassen. An entsprechender Stelle wird der Haltewinkel mit drei Schrauben so am Tor befestigt, dass sich die Schraublöcher über dem Fangloch befinden. Beim Feststellen des Tores dient dadurch der Haltewinkel auch als Anschlagfläche.

Standardausführung

Stahl	
schwarz einbrennlackiert	.03
feuerverzinkt	.07
VE	2 Stück

Stückgewicht

Stahl	0,640 kg
-------	----------

KWS 1315..

für Tore bis 300 kg

zum Einmauern in den Boden, aus Flachstahl, Haltewinkel aus Stahl

Funktion

Das Tor wird durch Andrücken an den Feststeller automatisch arretiert. Ein leichter Druck auf den Fanghaken gibt das Tor wieder frei.

Montage

Der Torfeststeller wird am gewünschten Feststellpunkt, der größtmöglichen Abstand zum Torband haben soll, mind. 150 mm tief in den Boden eingelassen. An entsprechender Stelle wird der Haltewinkel mit drei Schrauben so am Tor befestigt, dass sich die Schraublöcher über dem Fangloch befinden. Beim Feststellen des Tores dient dadurch der Haltewinkel auch als Anschlagfläche.

Standardausführung

Stahl	
schwarz einbrennlackiert	.03
feuerverzinkt	.07
VE	2 Stück

Stückgewicht

Stahl	3,600 kg
-------	----------

Bestellbeispiel

Stück	Art.-Nr.	Ausf.-Nr.
... Stück	KWS 1318	.03

Standardausführung
 siehe 1013.. und 1113..
 Seiten 14 und 15

VE 1 Stück

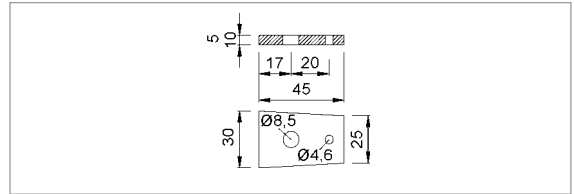
Stückgewicht
 Aluminium 0,015 kg
 Messing 0,045 kg

KWS 1555..

Unterlage 5 mm hoch

KWS 1556..

Unterlage 10 mm hoch



Standardausführung
 siehe 1009., 1010., 1051., 1052.,
 1091.. und 1092..
 Seiten 21, 22, 23 und 24

Aluminium
 schwarz matt .73

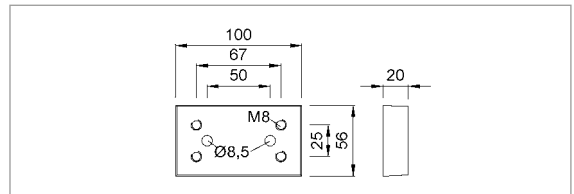
VE 1 Stück

Stückgewicht
 Aluminium 0,300 kg

KWS 1610..

Unterlage 20 mm hoch

Aluminium, schwarz Kunststoff-
 beschichtet



Standardausführung
 siehe 1015..
 Seite 38

Aluminium
 schwarz matt .73

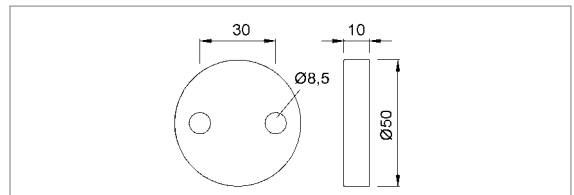
VE 1 Stück

Stückgewicht
 Aluminium 0,050 kg

KWS 1615..

Unterlage 10 mm hoch

Aluminium, schwarz Kunststoff-
 beschichtet



weiteres Zubehör ab Seite 86



KWS 1557..

Unterlage 5 mm hoch

KWS 1558..

Unterlage 10 mm hoch

KWS 1559..

Unterlage 15 mm hoch

Standardausführung

siehe 1058..

Seiten 30

VE	20 Stück
----	----------

Stückgewicht

Aluminium	1557..	0,018 kg
	1558..	0,031 kg
	1559..	0,040 kg
Messing	1557..	0,034 kg
	1558..	0,053 kg
	1559..	0,068 kg
Edelstahl-Rostfrei	1557..	0,035 kg
	1558..	0,049 kg
	1559..	0,067 kg



KWS 9901..

Gummi schwarz

für

1006..



KWS 9902..

Gummi schwarz,
Edelstahl-Rostfrei

für

1221.. 1223.. 1225.. 1227.. 1229..



KWS 9903..

Gummi schwarz

für

1220.. 1222.. 1224.. 1226.. 1228..



KWS 9905..

Gummi grau

für

1013.. 1023.. 1113..

für

1024.. 1025..



KWS 9907..

Gummi grau

für

1026..-1035.. 1044..-1046.. 1048.. 1081..1082..
1089.. 1093..1132.. bis 1135..

für
1060..

KWS 9911..

Gummi schwarz



für
1061.. 1062..

KWS 9912..

Gummi weiß



für
1076..

KWS 9918..

Kunststoff grau



für
1058..

KWS 9920..

Gummi schwarz, weiß



für
1043..

KWS 9928..

Gummi schwarz



für
1009..-1011.. 1051.. 1052.. 1091.. 1092.. 1095..
1110..

KWS 9932..

Gummi schwarz
inkl. Druckfeder



für
1009..-1011.. 1047.. 1049..-1052.. 1091.. 1092..
1095.. 1110..

KWS 1507..

Rollenkloben aus Stahl oder
Edelstahl-Rostfrei



für
1009.. 1051.. 1091..

KWS 1508..

Steindolle mit 4 Schrauben
aus Stahl oder Edelstahl-Rostfrei





KWS 1509..

Befestigungsglasche aus Stahl oder Edelstahl-Rostfrei



für

1030..-1037.. 1040..-1042.. 1044..-1046 1048..
1081.. 1082.. 1132.. bis 1135..



KWS 1522..

Steindolle mit 3 Schrauben aus Stahl

für

1049..



KWS 1502..

Haltewinkel aus Stahl oder Edelstahl-Rostfrei



für

1301..-1308.. 1311.. 1312.. 1318..



KWS 1517..

Haltewinkel aus Stahl

für

1315..



KWS 9103..

Steindolle M10x80 mm



Standardausführung

Stahl	.06
Edelstahl-Rostfrei	.80



KWS 9104..

Stockschraube M10x80 mm

Standardausführung

Stahl	.06
Edelstahl-Rostfrei	.80

KWS 9109..

Stockschraube M8x80 mm





KWS Türpuffer 2090..



KWS Türpuffer 2110..





| KWS TÜRPUFFER

KWS Türpuffer

KWS Türpuffer100



KWS Türpuffer



Informationen

Allgemeine Informationen	Seite 95
Technische Anmerkungen	Seite 96
Montagehinweise	Seite 97
Produktübersicht	Seite 98
KWS Türpuffer	Seite 100

Zubehör

Zubehör	Seite 125
---------	-----------

Anhang

Anfrageformular	Seite 130
-----------------	-----------





KWS Türpuffer

KWS Türpuffer schützen Wände und Einrichtungen, denn sie dämpfen den Schwung von Türen perfekt ab. Gerade bei viel beanspruchten Türen ist es daher sinnvoll Türpuffer einzusetzen.

Während im Innenbereich eher flache, kompakte Türpuffer im harmonischen Design zum Einsatz kommen, werden bei Außentüren robuste Türpuffer eingesetzt, die durch einen Federmechanismus den Aufprall einer schweren Tür reduzieren.

KWS Türpuffer gibt es für die Montage an der Wand oder auf dem Fußboden. Erhältlich sind die Türpuffer für verschiedene Bereiche und in unterschiedlichen Ausführungen in den Materialien Aluminium, Edelstahl-Rostfrei, Stahl oder Messing.

Informationen zu den Türpufferarten, Anwendungen und zur Montage finden Sie ab Seite 97.

Technische Anmerkung

Türpuffer werden für alle Türarten gebraucht und dementsprechend breit ist das KWS-Sortiment angelegt. Während im Innenbereich eher flache und kompakte Türpuffer gewünscht sind, werden bei Außentüren Türpuffer eingesetzt, die durch einen Federmechanismus den Aufprall einer schweren Tür dämpfen.

Gerade in öffentlichen Gebäuden sollten für viel beanspruchte Türen robuste Türpuffer ausgesucht werden. Türpuffer werden außerdem danach unterschieden, ob sie auf den Boden oder an die Wand montiert werden.

Zur Orientierung dienen folgende Beispiele:

Leichte bis mittelschwere Innentüren:



KWS 2001..

Bodenmontage



KWS 2003..

Bodenmontage



KWS 2095..

Bodenmontage



KWS 2110..

Bodenmontage (gefedert)



KWS 2007..

Wandmontage



KWS 2076..

Wandmontage

Mittelschwere bis schwere Innen- und Außentüren:**KWS 2024..**

Bodenmontage (gefedert)

**KWS 2051..**

Wandmontage (gefedert)

Schwere Türen und Tore:**KWS 2019..**

Bodenmontage (gefedert)

**KWS 2120..**

Wandmontage (gefedert)

Was bei der Montage von Türpuffern zu beachten ist:

Da die Kräfte zwischen Tür und Puffer nicht zu unterschätzen sind, sollte man den Puffer nicht auf den Türdrücker oder -griff treffen lassen. Türpuffer sollten möglichst weit außen – in einem rechten Winkel – auf das Türblatt treffen. Es gibt in unserem Programm z. B. schwere Wandpuffer, deren Winkel man einstellen kann (z.B. **KWS 2051..**).

Ein Bodenpuffer sollte nicht zur Stolperfalle werden und ist deshalb möglichst nah zur Wand zu montieren. Flache Puffer wie der bekannte **KWS 2001..** oder der **KWS 2003..** sind im Grunde stolperfrei.

Wichtig in jedem Fall: eine saubere Montage und das Einsetzen von Zapfen, die das Verdrehen verhindern. KWS-Puffer haben entweder diesen Zapfen oder eine Mehrpunktbefestigung. Im Außenbereich ist eine Variante zum Einmauern (z.B. **KWS 2023..** oder **KWS 2019..**) empfehlenswert.

Bitte beachten Sie auch die produktbezogenen Empfehlungen.



Seite 100



Seite 101



Seite 102



Seite 103



Seite 104



Seite 104



Seite 105



Seite 105



Seite 106



Seite 107



Seite 108



Seite 108



Seite 109



Seite 109



Seite 110



Seite 110



Seite 111



Seite 111



Seite 112



Seite 113



Seite 114



Seite 114



Seite 115



Seite 116



Seite 117



Seite 118



Seite 119



Seite 120



Seite 120



Seite 121



Seite 121



Seite 122



Seite 122



Seite 123



Seite 124

KWS Zubehör für KWS Türpuffer ab Seite 125



KWS 2001..

mit Befestigungsmaterial

Gummi schwarz

auf Wunsch auch mit weißem Gummipuffer lieferbar.

Zubehör

Zum Höhenausgleich empfehlen wir die zusätzliche Verwendung der Unterlagen **1557..** (5 mm) **1558..** (10 mm) bzw. **1559..** (15 mm).

Montage

Der Türpuffer wird bei größtmöglichem Abstand zum Türband auf den Boden geschraubt. Der einzulassende Zapfen verhindert ein Verdrehen des Türpuffers.



Standardausführung

Aluminium	
farbig pulverbeschichtet	.70

Aluminium bearbeitet nach E5

KWS 1 silberfarbig eloxiert	.31
KWS 2 neusilberfarbig eloxiert	.32
KWS 3 messingfarbig eloxiert	.33
KWS 5 dunkelbraun eloxiert	.37

Messing

matt	.62
vernickelt	.63
poliert	.66

Edelstahl-Rostfrei

matt	.82
poliert	.83

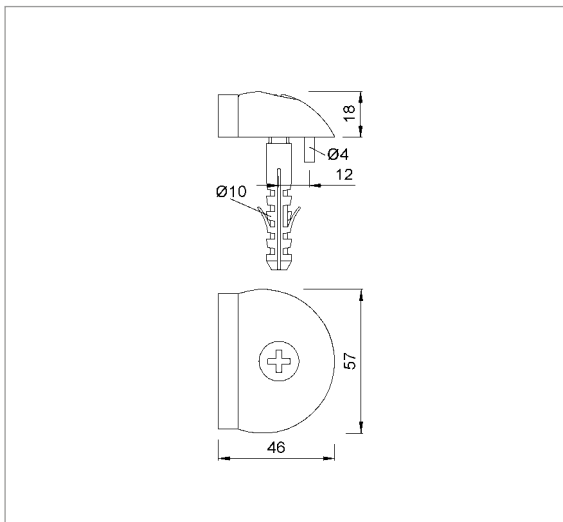
VE	20 Stück
----	----------

Stückgewicht

Aluminium	0,065 kg
Messing	0,075 kg
Edelstahl-Rostfrei	0,075 kg

Verwendung

Max. Türgewicht ca.	50 kg
---------------------	-------



KWS 1557..

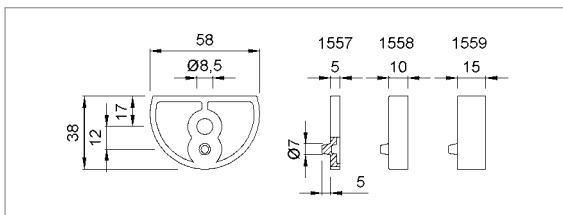
Unterlage 5 mm hoch

KWS 1558..

Unterlage 10 mm hoch

KWS 1559..

Unterlage 15 mm hoch



Standardausführung

siehe 2001..

VE	20 Stück
----	----------

Stückgewicht

Aluminium	1557..	0,018 kg
	1558..	0,031 kg
	1559..	0,040 kg
Messing	1557..	0,034 kg
	1558..	0,053 kg
	1559..	0,068 kg
Edelstahl-Rostfrei	1557..	0,035 kg
	1558..	0,049 kg
	1559..	0,067 kg

Bestellbeispiel

Stück	Art.-Nr.	Ausf.-Nr.
... Stück	KWS 2001	.83

Standardausführung**Aluminium**farbig pulverbeschichtet **.70****Aluminium bearbeitet nach E5**KWS 1 silberfarbig eloxiert **.31**KWS 2 neusilberfarbig eloxiert **.32**KWS 3 messingfarbig eloxiert **.33**KWS 5 dunkelbraun eloxiert **.37****Messing**matt **.62**vernickelt **.63**poliert **.66****Edelstahl-Rostfrei**matt **.82**poliert **.83**

VE 20 Stück

Stückgewicht

Aluminium 0,065 kg

Messing 0,075 kg

Edelstahl-Rostfrei 0,075 kg

Verwendung

Max. Türgewicht ca. 40 kg

KWS 2003..

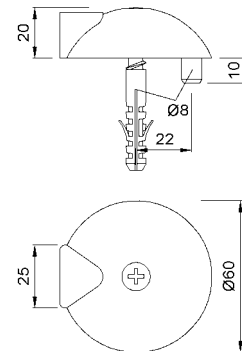
mit Befestigungsmaterial

Gummi schwarz

auf Wunsch auch mit weißem Gummipuffer lieferbar.

ZubehörZum Höhenausgleich empfehlen wir die zusätzliche Verwendung der Unterlage **2559..** (15 mm).**Montage**

Der Türpuffer wird bei größtmöglichem Abstand zum Türband auf den Boden geschraubt. Der einzulassende Zapfen verhindert ein Verdrehen des Türpuffers.

**Standardausführung****Aluminium**schwarz matt **.73**

VE 1 Stück

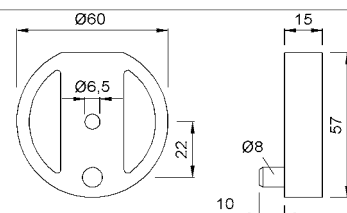
Stückgewicht

Aluminium 0,055 kg

KWS 2559..

Unterlage 15 mm hoch

Aluminium, schwarz Kunststoffbeschichtet

**Bestellbeispiel**

Stück	Art.-Nr.	Ausf.-Nr.
... Stück	KWS 2003	.83



KWS 2090..

mit Einlasszapfen und Befestigungsmaterial

KWS 2092..

mit Befestigungsmaterial

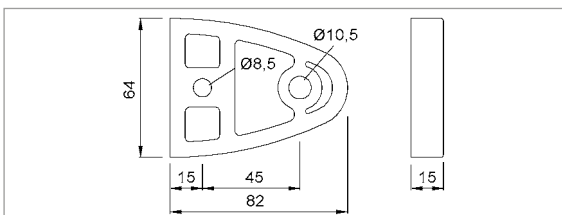
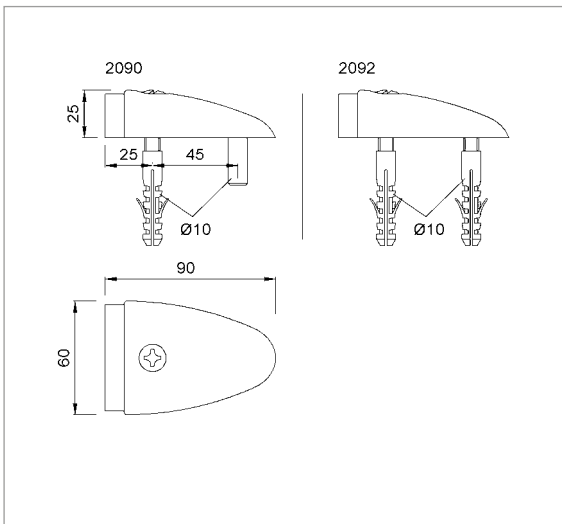
Gummi schwarz

Zubehör

Zum Höhenausgleich empfehlen wir die zusätzliche Verwendung der Unterlage **2590..** (15 mm).

Montage

Der Türpuffer wird bei größtmöglichem Abstand zum Türband auf den Boden geschraubt. Der einzulassende Zapfen verhindert ein Verdrehen des Türpuffers.



KWS 2590..

Unterlage 15 mm hoch

Aluminium, schwarz Kunststoffbeschichtet

Standardausführung

Aluminium	
farbig pulverbeschichtet	.70

Aluminium bearbeitet nach E5

KWS 1 silberfarbig eloxiert	.31
KWS 2 neusilberfarbig eloxiert	.32
KWS 3 messingfarbig eloxiert	.33
KWS 5 dunkelbraun eloxiert	.37

Messing

matt	.62
vernickelt	.63
poliert	.66

Edelstahl-Rostfrei

matt	.82
poliert	.83

VE	10 Stück
----	----------

Stückgewicht

Aluminium	0,160 kg
Messing	0,210 kg
Edelstahl-Rostfrei	0,190 kg

Verwendung

Max. Türgewicht ca.	80 kg
---------------------	-------

Standardausführung

Aluminium	
schwarz matt	.73

VE	1 Stück
----	---------

Stückgewicht

Aluminium	0,114 kg
-----------	----------

Bestellbeispiel

Stück	Art.-Nr.	Ausf.-Nr.
... Stück	KWS 2090	.32

Standardausführung

Aluminium

farbig pulverbeschichtet **.70**

Aluminium bearbeitet nach E5

KWS 1 silberfarbig eloxiert **.31**

KWS 2 neusilberfarbig eloxiert **.32**

KWS 3 messingfarbig eloxiert **.33**

KWS 5 dunkelbraun eloxiert **.37**

Messing nur für 2080..

matt **.62**

poliert **.66**

VE 10 Stück

Stückgewicht

Aluminium **2080..** 0,045 kg

Messing **2080..** 0,090 kg

Verwendung

Max. Türgewicht ca. 30 kg

KWS 2080..

Ansatzhöhe 3 mm
mit Befestigungsmaterial

KWS 2082..

Ansatzhöhe 10 mm
mit Befestigungsmaterial

KWS 2084..

Ansatzhöhe 15 mm
mit Befestigungsmaterial

KWS 2086..

Ansatzhöhe 20 mm
mit Befestigungsmaterial

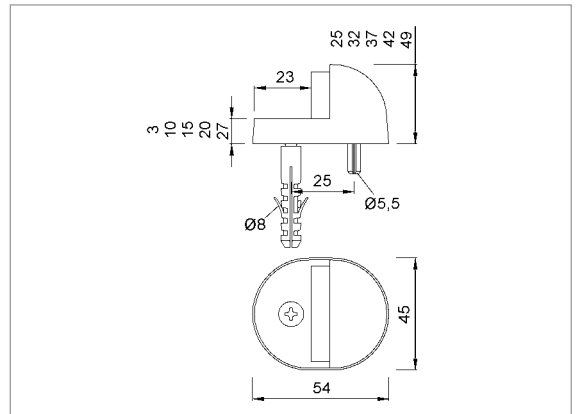
KWS 2088..

Ansatzhöhe 27 mm
mit Befestigungsmaterial

Gummi schwarz

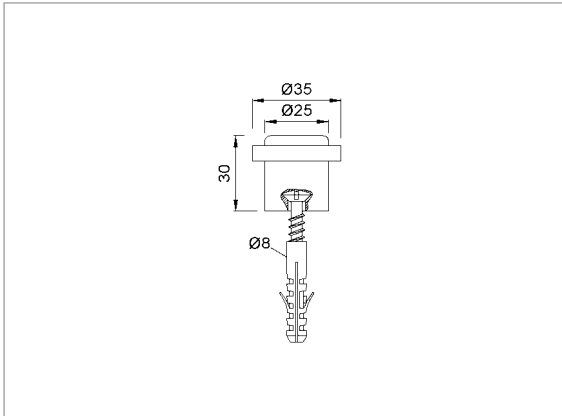
Montage

Der Türpuffer wird bei größtmöglichem Abstand zum Türband auf den Boden geschraubt. Der einzulassende Zapfen verhindert ein Verdrehen des Türpuffers.



Bestellbeispiel

Stück	Art.-Nr.	Ausf.-Nr.
... Stück	KWS 2080	.32



KWS 2097..

Ø 35 mm mit Befestigungsmaterial

Gummiring schwarz

Montage

Abschlusskappe entfernen, Türpuffer bei größtmöglichem Abstand zum Türband auf den Boden schrauben, Abschlusskappe wieder aufstecken und mit Klemmschraube sichern.



Standardausführung

Aluminium	
farbig pulverbeschichtet	.70

Aluminium bearbeitet nach E5

KWS 1 silberfarbig eloxiert	.31
KWS 2 neusilberfarbig eloxiert	.32
KWS 3 messingfarbig eloxiert	.33
KWS 5 dunkelbraun eloxiert	.37

Messing

matt	.62
vernickelt	.63
poliert	.66

Edelstahl-Rostfrei

matt	.82
poliert	.83

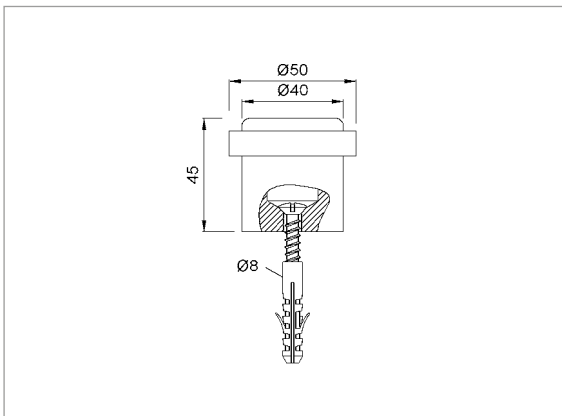
VE	10 Stück
----	----------

Stückgewicht

Aluminium	0,045 kg
Messing	0,115 kg
Edelstahl-Rostfrei	0,110 kg

Verwendung

Max. Türgewicht ca.	30 kg
---------------------	-------



KWS 2095..

Ø 50 mm mit Befestigungsmaterial

Gummiring schwarz

Montage

Abschlusskappe entfernen, Türpuffer bei größtmöglichem Abstand zum Türband auf den Boden schrauben, Abschlusskappe wieder aufstecken und mit Klemmschraube sichern.



Standardausführung

Aluminium	
farbig pulverbeschichtet	.70

Aluminium bearbeitet nach E5

KWS 1 silberfarbig eloxiert	.31
KWS 2 neusilberfarbig eloxiert	.32
KWS 3 messingfarbig eloxiert	.33
KWS 5 dunkelbraun eloxiert	.37

Messing

matt	.62
vernickelt	.63
poliert	.66

Edelstahl-Rostfrei

matt	.82
poliert	.83

VE	5 Stück
----	---------

Stückgewicht

Aluminium	0,145 kg
Messing	0,400 kg
Edelstahl-Rostfrei	0,370 kg

Verwendung

Max. Türgewicht ca.	50 kg
---------------------	-------

Bestellbeispiel

Stück	Art.-Nr.	Ausf.-Nr.
... Stück	KWS 2097	.83

Standardausführung

Aluminium	
farbig pulverbeschichtet	.70

Aluminium bearbeitet nach E5

KWS 1 silberfarbig eloxiert	.31
KWS 2 neusilberfarbig eloxiert	.32
KWS 3 messingfarbig eloxiert	.33
KWS 5 dunkelbraun eloxiert	.37

Messing

matt	.62
vernickelt	.63
poliert	.66

Edelstahl-Rostfrei

matt	.82
poliert	.83

VE	5 Stück
----	---------

Stückgewicht

Aluminium	0,100 kg
Messing	0,280 kg
Edelstahl-Rostfrei	0,260 kg

Verwendung

Max. Türgewicht ca.	50 kg
---------------------	-------

KWS 2093..

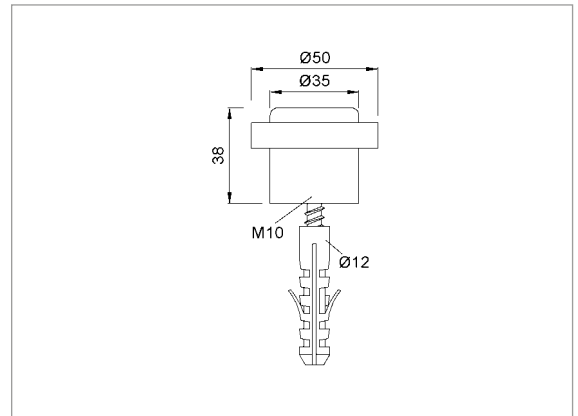
Ø 50 mm mit Befestigungsmaterial

Gummiring schwarz

mit Innengewinde zum Aufschrauben

Montage

Türpuffer wird mittels Stockschraube und Dübel bei größtmöglichem Abstand zum Türband auf den Boden montiert.



Standardausführung

Aluminium bearbeitet nach E5	
KWS 1 silberfarbig eloxiert	.31
KWS 2 neusilberfarbig eloxiert	.32
KWS 3 messingfarbig eloxiert	.33
KWS 5 dunkelbraun eloxiert	.37

Messing

matt	.62
poliert	.66

Edelstahl-Rostfrei

matt	.82
poliert	.83

VE	5 Stück
----	---------

Stückgewicht

Aluminium	0,104 kg
Messing	0,180 kg
Edelstahl-Rostfrei	0,160 kg

Verwendung

Max. Türgewicht ca.	50 kg
---------------------	-------

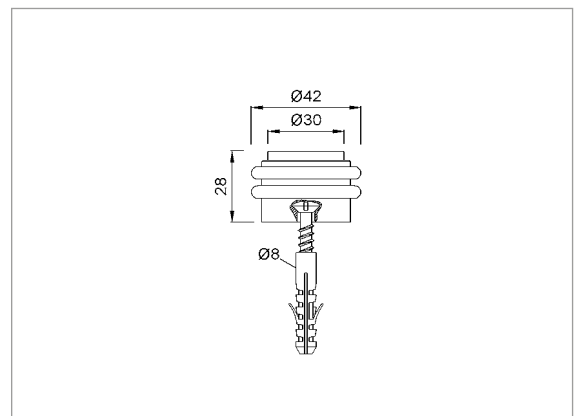
KWS 2053..

Ø 42 mm mit Befestigungsmaterial für Wand/Bodenmontage

Gummi schwarz und 2 x Gummiring schwarz

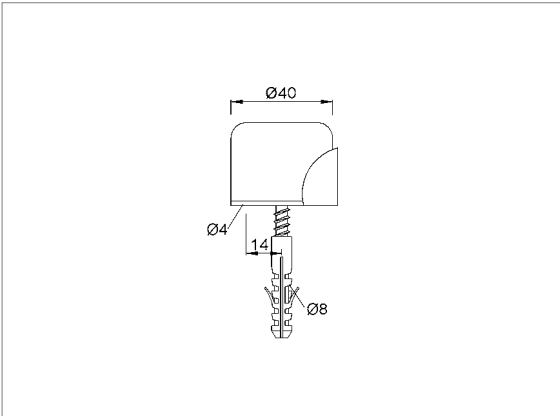
Montage

Pufferkappe mit Gummiringe auf den Boden oder an die Wand schrauben und Gummipuffer eindrücken.



Bestellbeispiel

Stück	Art.-Nr.	Ausf.-Nr.
... Stück	KWS 2093	.31



KWS 2015..

Ø 40 mm
mit Befestigungsmaterial

Pufferkappe gepresst

Gummi schwarz auch in weiß
oder grau

Montage

Der Türpuffer wird bei größtmöglichem Abstand zum Türband auf den Boden geschraubt. Ein Verdrehen des Türpuffers wird durch Anbringen einer zusätzlichen Schraube durch die Pufferkappe verhindert.



Standardausführung

Stahl	
silberfarbig einbrennlackiert	.02
schwarz einbrennlackiert	.03
verzinkt	.06
dunkelbraun einbrennlackiert	.10
farbig pulverbeschichtet	.70

Aluminium bearbeitet nach E5

KWS 1 silberfarbig eloxiert	.31
KWS 2 neusilberfarbig eloxiert	.32
KWS 3 messingfarbig eloxiert	.33
KWS 5 dunkelbraun eloxiert	.37

Messing

matt	.62
poliert	.66

Edelstahl-Rostfrei

matt	.82
poliert	.83

VE	20 Stück
----	----------

Stückgewicht

Stahl	0,095 kg
Aluminium	0,075 kg
Messing	0,100 kg
Edelstahl-Rostfrei	0,095 kg

Verwendung

Max. Türgewicht ca.	25 kg
---------------------	-------

Bestellbeispiel

Stück	Art.-Nr.	Ausf.-Nr.
... Stück	KWS 2015	.10

Standardausführung**Stahl**

silberfarbig einbrennlackiert	.02
schwarz einbrennlackiert	.03
verzinkt	.06
dunkelbraun einbrennlackiert	.10
farbig pulverbeschichtet	.70

Aluminium bearbeitet nach E5

KWS 1 silberfarbig eloxiert	.31
KWS 2 neusilberfarbig eloxiert	.32
KWS 3 messingfarbig eloxiert	.33
KWS 5 dunkelbraun eloxiert	.37

Messing

matt	.62
poliert	.66

Edelstahl-Rostfrei

matt	.82
poliert	.83

VE	20 Stück
----	----------

Stückgewicht

Stahl	0,055 kg
Aluminium	0,045 kg
Messing	0,060 kg
Edelstahl-Rostfrei	0,055 kg

Verwendung

Max. Türgewicht ca.	25 kg
---------------------	-------

KWS 2016..

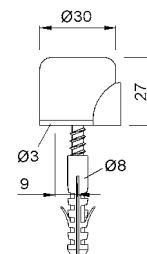
Ø 30 mm
mit Befestigungsmaterial

Pufferkappe gepresst

Gummi schwarz auch in weiß
oder grau

Montage

Der Türpuffer wird bei größtmöglichem Abstand zum Türband auf den Boden geschraubt. Ein Verdrehen des Türpuffers wird durch Anbringen einer zusätzlichen Schraube durch die Pufferkappe verhindert.

**Bestellbeispiel**

Stück	Art.-Nr.	Ausf.-Nr.
... Stück	KWS 2016	.06



KWS 2022..

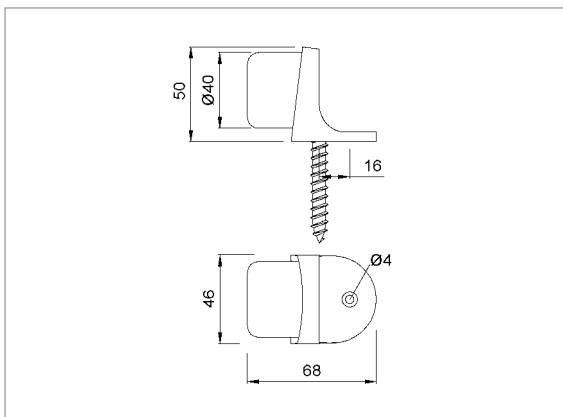
mit Stockschraube zum
Aufschrauben

Gummi schwarz

Gummi auch in weiß oder grau

Montage

Der Türpuffer wird bei größtmög-
lichem Abstand zum Türband auf
den Boden geschraubt. Ein Ver-
drehen des Puffers wird durch
Anbringen einer zusätzlichen
Schraube verhindert.



Standardausführung

Aluminium

silberfarbig einbrennlackiert	.02
schwarz einbrennlackiert	.03
dunkelbraun einbrennlackiert	.10
farbig pulverbeschichtet	.70

Aluminium bearbeitet nach E5

KWS 1 silberfarbig eloxiert	.31
KWS 2 neusilberfarbig eloxiert	.32
KWS 3 messingfarbig eloxiert	.33
KWS 5 dunkelbraun eloxiert	.37

Messing

matt	.62
poliert	.66

VE 10 Stück

Stückgewicht

Aluminium	0,150 kg
Messing	0,250 kg

Verwendung

Max. Türgewicht ca. 40 kg



KWS 2028..

mit Befestigungsmaterial

Gummi schwarz

Gummi auch in weiß oder grau

Montage

Der Türpuffer wird bei größtmög-
lichem Abstand zum Türband auf
den Boden geschraubt. Der in den
Boden einzulassende Zapfen ver-
hindert ein Verdrehen des Türpuf-
fers.

Standardausführung

Aluminium

silberfarbig einbrennlackiert	.02
schwarz einbrennlackiert	.03
dunkelbraun einbrennlackiert	.10
farbig pulverbeschichtet	.70

Aluminium bearbeitet nach E5

KWS 1 silberfarbig eloxiert	.31
KWS 2 neusilberfarbig eloxiert	.32
KWS 3 messingfarbig eloxiert	.33
KWS 5 dunkelbraun eloxiert	.37

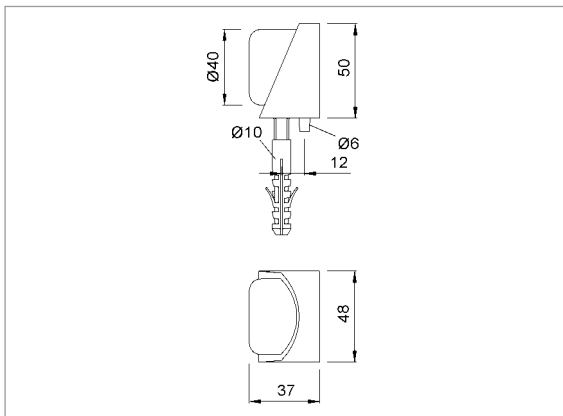
VE 10 Stück

Stückgewicht

Aluminium	0,160 kg
-----------	----------

Verwendung

Max. Türgewicht ca. 30 kg



Bestellbeispiel

Stück	Art.-Nr.	Ausf.-Nr.
... Stück	KWS 2022	.03

Standardausführung**Aluminium**farbig pulverbeschichtet **.70****Aluminium bearbeitet nach E5**KWS 1 silberfarbig eloxiert **.31**KWS 2 neusilberfarbig eloxiert **.32**KWS 3 messingfarbig eloxiert **.33**KWS 5 dunkelbraun eloxiert **.37**

VE 10 Stück

StückgewichtAluminium **2013..** 0,090 kg**Verwendung**

Max. Türgewicht ca. 30 kg

KWS 2013..

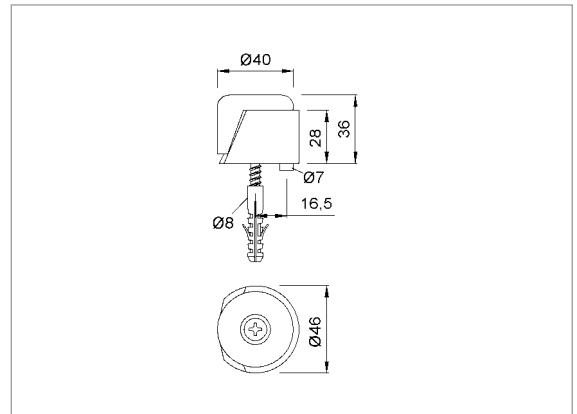
mit Befestigungsmaterial

Gummi schwarz

Gummi auch in weiß oder grau

Montage

Der Türpuffer wird bei größtmöglichem Abstand zum Türband auf den Boden geschraubt. Der einzulassende Zapfen verhindert ein Verdrehen des Puffers.

**Standardausführung****Aluminium**farbig pulverbeschichtet **.70****Aluminium bearbeitet nach E5**KWS 1 silberfarbig eloxiert **.31**KWS 2 neusilberfarbig eloxiert **.32**KWS 3 messingfarbig eloxiert **.33**KWS 5 dunkelbraun eloxiert **.37**

VE 10 Stück

Stückgewicht

Aluminium 0,150 kg

Verwendung

Max. Türgewicht ca. 40 kg

KWS 2031..

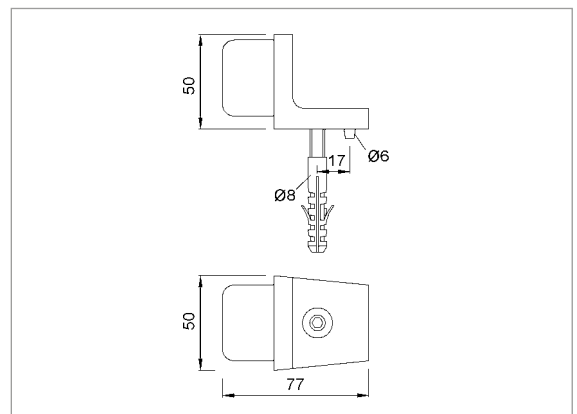
mit Befestigungsmaterial

Gummi schwarz

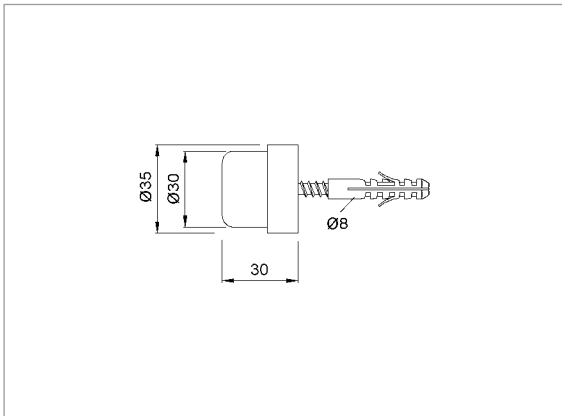
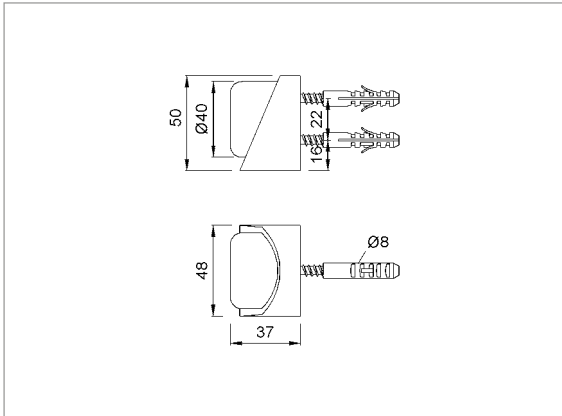
Gummi auch in weiß oder grau

Montage

Der Türpuffer wird bei größtmöglichem Abstand zum Türband auf den Boden geschraubt. Ein am Puffergehäuse angegossener Zapfen wird in den Boden eingelassen und verhindert ein Verdrehen des Türpuffers.

**Bestellbeispiel**

Stück	Art.-Nr.	Ausf.-Nr.
... Stück	KWS 2013	.31



KWS 2029..

mit Befestigungsmaterial

Gummi schwarz

Gummi auch in weiß oder grau

Montage

Der Türpuffer wird bei größtmöglichem Abstand zum Türband im Winkel Boden/Wand an die Wand geschraubt und der vorher entfernte Gummipuffer wieder eingesetzt.

Standardausführung

Aluminium

silberfarbig einbrennlackiert	.02
schwarz einbrennlackiert	.03
dunkelbraun einbrennlackiert	.10
farbig pulverbeschichtet	.70

Aluminium bearbeitet nach E5

KWS 1 silberfarbig eloxiert	.31
KWS 2 neusilberfarbig eloxiert	.32
KWS 3 messingfarbig eloxiert	.33
KWS 5 dunkelbraun eloxiert	.37

VE	10 Stück
----	----------

Stückgewicht

Aluminium	0,160 kg
-----------	----------

Verwendung

Max. Türgewicht ca.	30 kg
---------------------	-------

KWS 2006..

mit Befestigungsmaterial

Gummi schwarz

Gummi auch in weiß oder grau

Montage

Der Türpuffer wird bei größtmöglichem Abstand zum Türband an die Wand geschraubt.

Standardausführung

Aluminium

farbig pulverbeschichtet	.70
--------------------------	-----

Aluminium bearbeitet nach E5

KWS 1 silberfarbig eloxiert	.31
KWS 2 neusilberfarbig eloxiert	.32
KWS 3 messingfarbig eloxiert	.33
KWS 5 dunkelbraun eloxiert	.37

Messing

matt	.62
poliert	.66

VE	20 Stück
----	----------

Stückgewicht

Aluminium	0,055 kg
Messing	0,085 kg

Verwendung

Max. Türgewicht ca.	80 kg
---------------------	-------

Bestellbeispiel

Stück	Art.-Nr.	Ausf.-Nr.
... Stück	KWS 2029	.03

Standardausführung

Aluminium	
farbig pulverbeschichtet	.70

Aluminium bearbeitet nach E5

KWS 1 silberfarbig eloxiert	.31
KWS 2 neusilberfarbig eloxiert	.32
KWS 3 messingfarbig eloxiert	.33
KWS 5 dunkelbraun eloxiert	.37

Messing

matt	.62
poliert	.66

Edelstahl-Rostfrei

matt	.82
poliert	.83

VE	20 Stück
----	----------

Stückgewicht

Aluminium	0,035 kg
Messing	0,070 kg
Edelstahl-Rostfrei	0,060 kg

Verwendung

Max. Türgewicht ca.	80 kg
---------------------	-------

KWS 2008..

mit Befestigungsmaterial

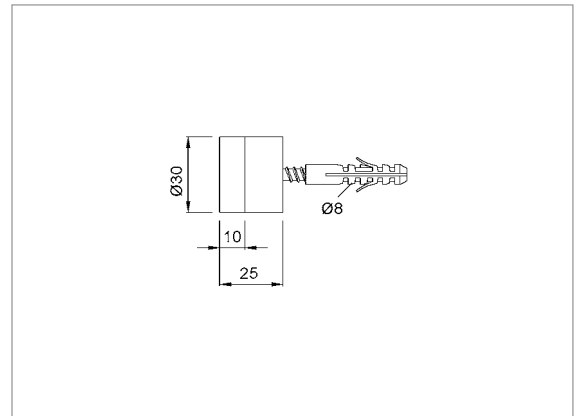
aus Aluminium, Messing oder Edelstahl-Rostfrei

Gummi schwarz

Gummi auch in weiß

Montage

Pufferkappe an die Wand schrauben und Puffer eindrücken.



Standardausführung

Aluminium	
farbig pulverbeschichtet	.70

Aluminium bearbeitet nach E5

KWS 1 silberfarbig eloxiert	.31
KWS 2 neusilberfarbig eloxiert	.32
KWS 3 messingfarbig eloxiert	.33
KWS 5 dunkelbraun eloxiert	.37

Messing

matt	.62
poliert	.66

Edelstahl-Rostfrei

matt	.82
poliert	.83

VE	20 Stück
----	----------

Stückgewicht

Aluminium	0,050 kg
Messing	0,115 kg
Edelstahl-Rostfrei	0,100 kg

Verwendung

Max. Türgewicht ca.	80 kg
---------------------	-------

KWS 2007..

mit Befestigungsmaterial

auf loser Rosette Ø 50 mm

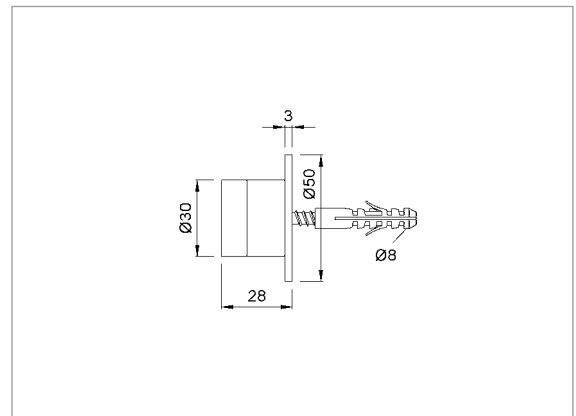
aus Aluminium, Messing oder Edelstahl-Rostfrei

Gummi schwarz

Gummi auch in weiß

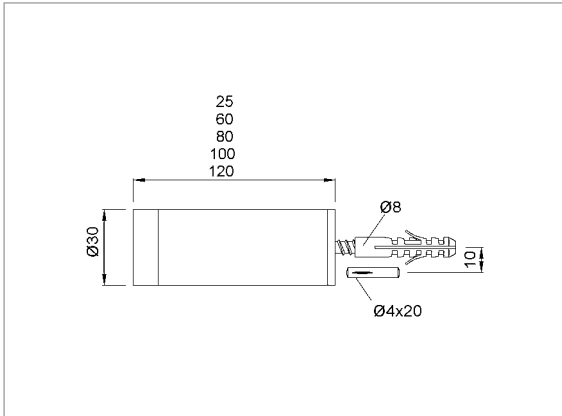
Montage

Pufferkappe mit Rosette an die Wand schrauben und Puffer eindrücken.



Bestellbeispiel

Stück	Art.-Nr.	Ausf.-Nr.
... Stück	KWS 2008	.33



KWS 2068..

25 mm
mit Befestigungsmaterial

KWS 2070..

60 mm
mit Befestigungsmaterial

KWS 2071..

80 mm
mit Befestigungsmaterial

KWS 2072..

100 mm
mit Befestigungsmaterial

KWS 2073..

120 mm
mit Befestigungsmaterial

aus Aluminium, Messing oder
Edelstahl-Rostfrei

Gummi schwarz

Gummi auch in weiß oder grau

Montage

Das Befestigungselement des Türpuffers an die Wand schrauben, Pufferrohr mit fest eingesetztem Puffer aufstecken und Klemmschraube eindrehen.

Dieser Türpuffer kann auch in Überlängen angefertigt werden.

Standardausführung

Aluminium		
farbig pulverbeschichtet		.70

Aluminium bearbeitet nach E5

KWS 1 silberfarbig eloxiert		.31
KWS 2 neusilberfarbig eloxiert		.32
KWS 3 messingfarbig eloxiert		.33
KWS 5 dunkelbraun eloxiert		.37

Messing

matt		.62
poliert		.66

Edelstahl-Rostfrei

matt		.82
poliert		.83

VE		10 Stück
----	--	----------

Stückgewicht

Aluminium	2068..	0,040 kg
Messing	2068..	0,060 kg
Edelstahl-Rostfrei	2068..	0,060 kg

Verwendung

Max. Türgewicht ca.		40 kg
---------------------	--	-------



Bestellbeispiel

Stück	Art.-Nr.	Ausf.-Nr.
... Stück	KWS 2068	.32

Standardausführung**Aluminium**

farbig pulverbeschichtet	.70
--------------------------	------------

Aluminium bearbeitet nach E5

KWS 1 silberfarbig eloxiert	.31
KWS 2 neusilberfarbig eloxiert	.32
KWS 3 messingfarbig eloxiert	.33
KWS 5 dunkelbraun eloxiert	.37

Messing

matt	.62
poliert	.66

Edelstahl-Rostfrei

matt	.82
poliert	.83

VE	10 Stück
----	----------

Stückgewicht

Aluminium	2069..	0,045 kg
Messing	2069..	0,085 kg
Edelstahl-Rostfrei	2069..	0,085 kg

Verwendung

Max. Türgewicht ca.	40 kg
---------------------	-------

**KWS 2069..**

28 mm
mit Befestigungsmaterial

KWS 2074..

60 mm
mit Befestigungsmaterial

KWS 2075..

80 mm
mit Befestigungsmaterial

KWS 2076..

100 mm
mit Befestigungsmaterial

KWS 2077..

120 mm
mit Befestigungsmaterial

mit Rosette Ø 50 mm

aus Aluminium, Messing
oder Edelstahl-Rostfrei

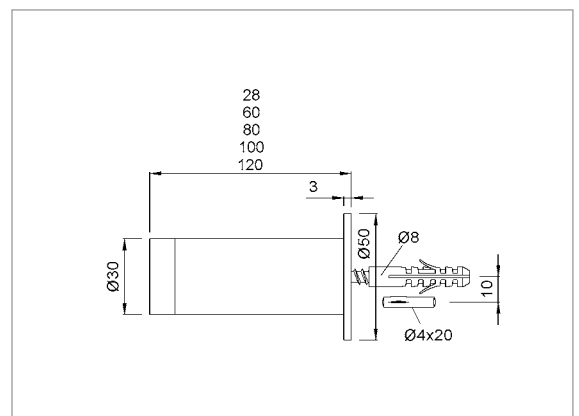
Gummi schwarz

Gummi auch in weiß

Montage

Das Befestigungselement des Türpuffers an die Wand schrauben, Pufferrohr mit fest eingesetztem Puffer aufstecken und Klemmschraube eindrehen.

Dieser Türpuffer kann auch in Überlängen angefertigt werden.

**Bestellbeispiel**

Stück	Art.-Nr.	Ausf.-Nr.
... Stück	KWS 2075	.66



KWS 2009..

60 mm ohne Befestigungsmaterial

KWS 2010..

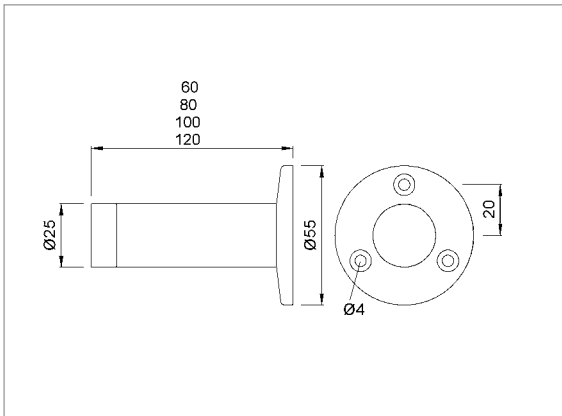
80 mm ohne Befestigungsmaterial

KWS 2011..

100 mm ohne Befestigungsmaterial

KWS 2012..

120 mm ohne Befestigungsmaterial



aus Stahl, Messing oder Edelstahl-Rostfrei

Gummi, grau

Montage

Der Türpuffer wird bei größtmöglichem Abstand zum Türband mit drei Schrauben an der Wand befestigt.

Dieser Türpuffer kann auch in Überlängen angefertigt werden.

Standardausführung

Stahl	
silberfarbig einbrennlackiert	.02
schwarz einbrennlackiert	.03
dunkelbraun einbrennlackiert	.10
farbig pulverbeschichtet	.70

Messing

matt	.62
poliert	.66

Edelstahl-Rostfrei

matt	.82
poliert	.83

VE	6 Stück
----	---------

Stückgewicht

Stahl	2009..	0,085 kg
Messing	2009..	0,100 kg
Edelstahl-Rostfrei	2009..	0,085 kg

Verwendung

Max. Türgewicht ca.	25 kg
---------------------	-------



KWS 2014..

Türdämpfer ohne Befestigungsmaterial

aus Aluminium, Pufferkolben aus Messing, gefedertem Gummi, grau

Montage

Der Türpuffer wird bei größtmöglichem Abstand zum Türband mit zwei Schrauben oben im Türrahmen befestigt. Der Federdruck ist über eine Stellschraube regulierbar.

Standardausführung

Aluminium	
farbig pulverbeschichtet	.70

Aluminium bearbeitet nach E5

KWS 1 silberfarbig eloxiert	.31
KWS 2 neusilberfarbig eloxiert	.32
KWS 3 messingfarbig eloxiert	.33
KWS 5 dunkelbraun eloxiert	.37

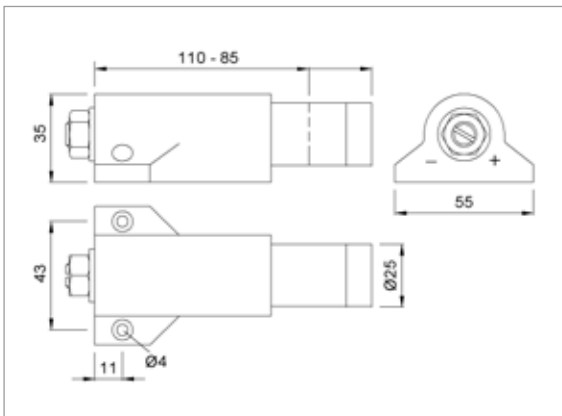
VE	2 Stück
----	---------

Stückgewicht

Aluminium	0,210 kg
-----------	----------

Verwendung

Max. Türgewicht ca.	30 kg
---------------------	-------



Bestellbeispiel

Stück	Art.-Nr.	Ausf.-Nr.
... Stück	KWS 2009	.03

Standardausführung**Aluminium**

silberfarbig einbrennlackiert	.02
schwarz einbrennlackiert	.03
dunkelbraun einbrennlackiert	.10
farbig pulverbeschichtet	.70

Aluminium bearbeitet nach E5

KWS 1 silberfarbig eloxiert	.31
KWS 2 neusilberfarbig eloxiert	.32
KWS 3 messingfarbig eloxiert	.33
KWS 5 dunkelbraun eloxiert	.37

VE	10 Stück
----	----------

Stückgewicht

Aluminium 2033..	0,100 kg
-------------------------	----------

Verwendung

Max. Türgewicht ca.	40 kg
---------------------	-------

KWS 2033..

80 mm mit Befestigungsmaterial

KWS 2035..

100 mm mit Befestigungsmaterial

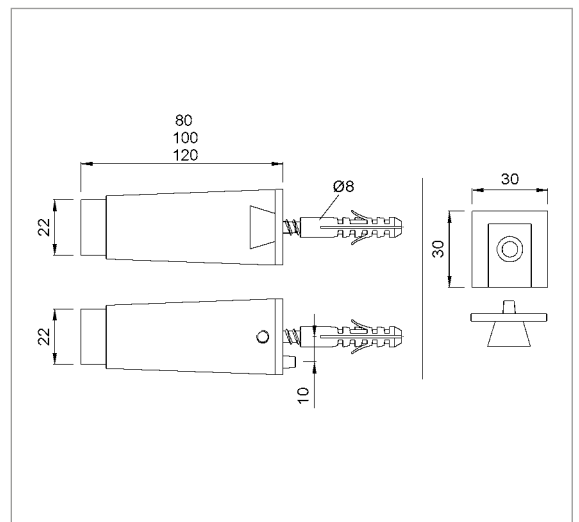
KWS 2037..

120 mm mit Befestigungsmaterial

aus Aluminium, Gummi, weiß

Montage

Das Befestigungselement des Türpuffers bei größtmöglichem Abstand zum Türband an die Wand schrauben, Puffergehäuse aufstecken und Klemmschraube eindrehen. Der am Befestigungselement angegossene Zapfen wird in die Wand eingelassen und verhindert ein Verdrehen des Puffers.

**Bestellbeispiel**

Stück	Art.-Nr.	Ausf.-Nr.
... Stück	KWS 2033	.03



KWS 2023..

mit Steindolle zum Einmauern

KWS 2024..

ohne Steindolle zum Aufschrauben

aus Aluminium, Messing oder Edelstahl-Rostfrei mit gefedertem Gummi, schwarz

Steindolle feuerverzinkt bzw. Edelstahl-Rostfrei

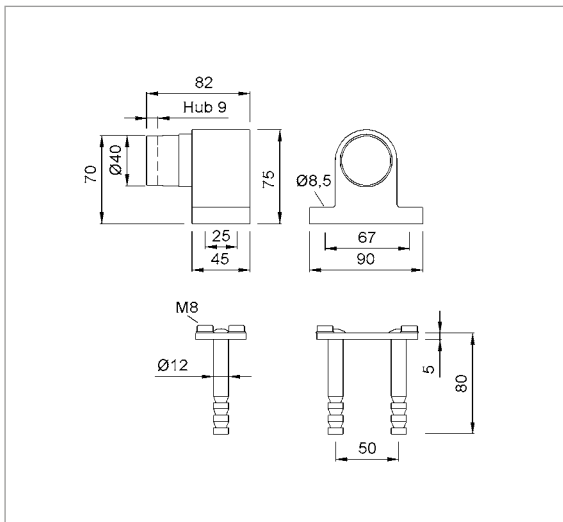
Zubehör

Zum Höhenausgleich empfehlen wir die zusätzliche Verwendung der Unterlage **1610..** (20 mm).

Montage

Mit Steindolle: Am gewünschten Anschlagpunkt, der größtmöglichen Abstand zum Türband haben soll, mitgelieferte Steindolle in den Boden einlassen und vergießen. Nach Aushärten der Vergussmasse Türpuffer aufschrauben.

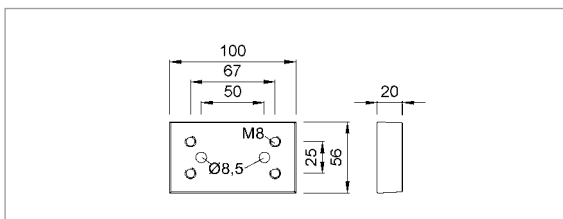
Ohne Steindolle: Am gewünschten Anschlagpunkt, der größtmöglichen Abstand zum Türband haben soll, Türpuffer mit vier Schrauben und einzulassenden Dübeln auf den Boden schrauben.



KWS 1610..

Unterlage 20 mm hoch

Aluminium, schwarz Kunststoffbeschichtet



Standardausführung

Aluminium

silberfarbig einbrennlackiert	.02
schwarz einbrennlackiert	.03
dunkelbraun einbrennlackiert	.10
farbig pulverbeschichtet	.70

Aluminium bearbeitet nach E5

KWS 1 silberfarbig eloxiert	.31
KWS 2 neusilberfarbig eloxiert	.32
KWS 3 messingfarbig eloxiert	.33
Edelstahl Effekt eloxiert	.35
KWS 5 dunkelbraun eloxiert	.37

Messing

matt	.62
vernickelt	.63
poliert	.66

Edelstahl-Rostfrei

matt	.82
poliert	.83

VE	1 Stück
----	---------

Stückgewicht

Aluminium	2023..	0,670 kg
	2024..	0,380 kg
Messing	2023..	0,940 kg
	2024..	0,650 kg
Edelstahl-Rostfrei	2023..	0,910 kg
	2024..	0,680 kg

Verwendung

Max. Türgewicht ca.	100 kg
---------------------	--------

Standardausführung

Aluminium

schwarz matt	.73
--------------	------------

VE	1 Stück
----	---------

Stückgewicht

Aluminium	0,300 kg
-----------	----------

Bestellbeispiel

Stück	Art.-Nr.	Ausf.-Nr.
... Stück	KWS 2023	.66

Standardausführung**Aluminium**

silberfarbig einbrennlackiert	.02
schwarz einbrennlackiert	.03
dunkelbraun einbrennlackiert	.10
farbig pulverbeschichtet	.70

Aluminium bearbeitet nach E5

KWS 1 silberfarbig eloxiert	.31
KWS 2 neusilberfarbig eloxiert	.32
KWS 3 messingfarbig eloxiert	.33
Edelstahl Effekt eloxiert	.35
KWS 5 dunkelbraun eloxiert	.37

VE	1 Stück
----	---------

Stückgewicht

Aluminium	0,400 kg
-----------	----------

Verwendung

Max. Türgewicht ca.	120 kg
---------------------	--------

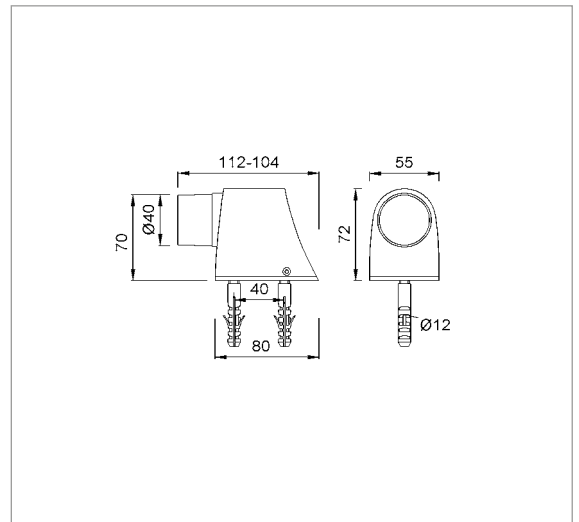
KWS 2124..

mit Montageplatte und Befestigungsmaterial

aus Aluminium mit gefedertem Gummi, schwarz

Montage

Am gewünschten Anschlagpunkt, der größtmöglichen Abstand zum Türband haben soll, Türpuffer-Montageplatte mit zwei Schrauben und einzulassenden Dübeln auf den Boden schrauben. Danach Türpuffer aufsetzen und mit den zwei seitlichen Schrauben auf der Unterplatte arretieren.

**Bestellbeispiel**

Stück	Art.-Nr.	Ausf.-Nr.
... Stück	KWS 2124	.03



KWS 2110..

mit Befestigungsmaterial

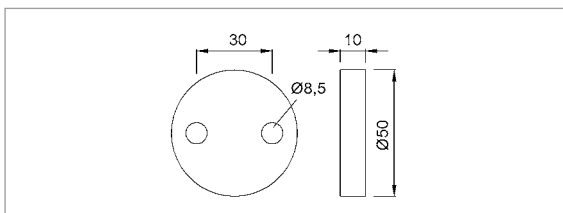
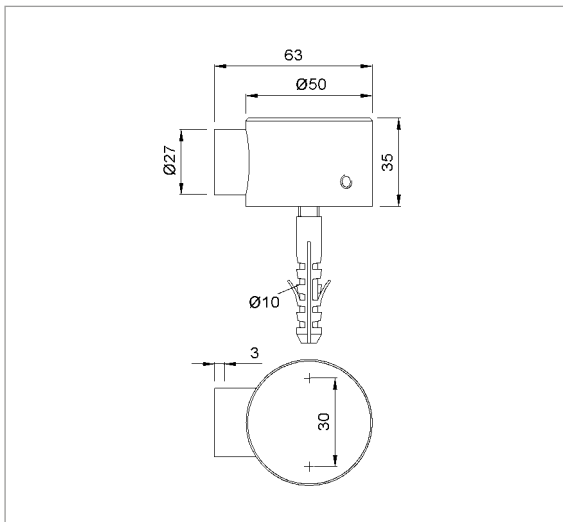
aus Aluminium, Messing und Edelstahl-Rostfrei, Gewindestifte aus Edelstahl-Rostfrei mit gefedertem Gummi, schwarz

Zubehör

Zum Höhenausgleich empfehlen wir die zusätzliche Verwendung der Unterlage **1615..** (10 mm).

Montage

Am gewünschten Feststellpunkt, der größtmöglichen Abstand zum Türband haben soll, werden zwei Dübel in den Boden eingelassen, die Gewindestifte eingedreht, der Feststeller aufgesetzt und mit zwei seitlichen Gewindestiften befestigt.



KWS 1615..

Unterlage 10 mm hoch

Aluminium, schwarz Kunststoffbeschichtet

Standardausführung

Aluminium

silberfarbig einbrennlackiert	.02
farbig pulverbeschichtet	.70

Aluminium bearbeitet nach E5

KWS 1 silberfarbig eloxiert	.31
KWS 2 neusilberfarbig eloxiert	.32
KWS 3 messingfarbig eloxiert	.33
KWS 5 dunkelbraun eloxiert	.37

Messing

matt	.62
poliert	.66

Edelstahl-Rostfrei

matt	.82
poliert	.83

VE	1 Stück
----	---------

Stückgewicht

Aluminium	0,200 kg
Messing	0,550 kg
Edelstahl-Rostfrei	0,500 kg

Verwendung

Max. Türgewicht ca.	75 kg
---------------------	-------

Standardausführung

Aluminium

schwarz matt	.73
--------------	------------

VE	1 Stück
----	---------

Stückgewicht

Aluminium	0,050 kg
-----------	----------

Bestellbeispiel

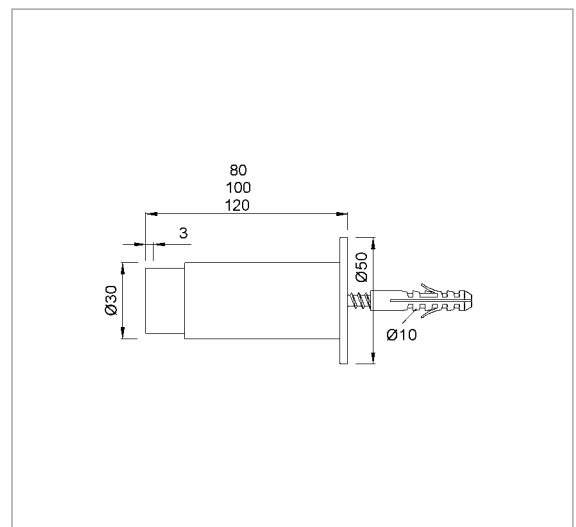
Stück	Art.-Nr.	Ausf.-Nr.
... Stück	KWS 2110	.31

Standardausführung**Aluminium**farbig pulverbeschichtet **.70****Aluminium bearbeitet nach E5**KWS 1 silberfarbig eloxiert **.31**KWS 2 neusilberfarbig eloxiert **.32**KWS 3 messingfarbig eloxiert **.33**KWS 5 dunkelbraun eloxiert **.37****Messing**matt **.62**poliert **.66****Edelstahl-Rostfrei**matt **.82**poliert **.83**

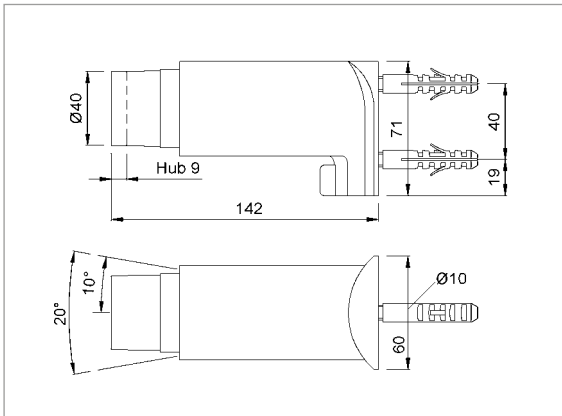
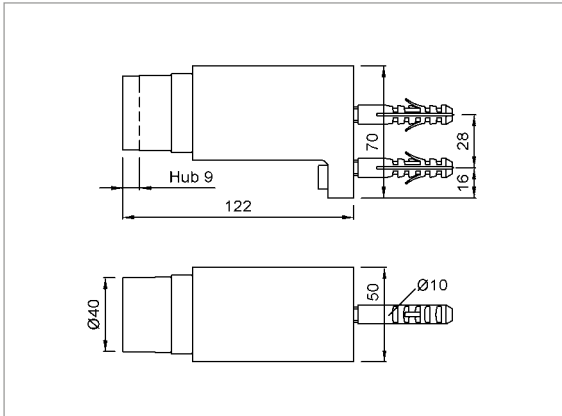
VE 1 Stück

StückgewichtAluminium **2064..** 0,150 kgMessing **2064..** 0,245 kgEdelstahl-Rostfrei **2064..** 0,230 kg**Verwendung**

Max. Türgewicht ca. 75 kg

KWS 2064..80 mm
mit Befestigungsmaterial**KWS 2065..**100 mm
mit Befestigungsmaterial**KWS 2066..**120 mm
mit Befestigungsmaterialaus Aluminium, Messing und
Edelstahl-Rostfrei mit gefedertem
Gummi, schwarz**Montage**Das Befestigungselement an ge-
wünschter Position anschrauben.
Den Türpuffer aufstecken und mit
der Klemmschraube befestigen.**Hinweis**Das Türblatt muss parallel auf das
Puffergummi treffen.**Bestellbeispiel**

Stück	Art.-Nr.	Ausf.-Nr.
... Stück	KWS 2064	.31



KWS 2049..

mit Befestigungsmaterial

aus Aluminium oder Messing mit gefedertem Puffer aus Gummi, schwarz

Montage

Die Befestigungslasche wird bei größtmöglichem Abstand zum Türband mit zwei Schrauben in Verbindung mit Dübeln an die Wand geschraubt, der Türpuffer aufgesteckt und mit zwei Schrauben befestigt.

Standardausführung

Aluminium	
silberfarbig einbrennlackiert	.02
schwarz einbrennlackiert	.03
dunkelbraun einbrennlackiert	.10
farbig pulverbeschichtet	.70

Aluminium bearbeitet nach E5

KWS 1 silberfarbig eloxiert	.31
KWS 2 neusilberfarbig eloxiert	.32
KWS 3 messingfarbig eloxiert	.33
Edelstahl Effekt eloxiert	.35
KWS 5 dunkelbraun eloxiert	.37

VE	1 Stück
----	---------

Stückgewicht

Aluminium	0,520 kg
-----------	----------

Verwendung

Max. Türgewicht ca.	100 kg
---------------------	--------

KWS 2051..

mit Befestigungsmaterial

aus Aluminium mit gefedertem Puffer aus Gummi, schwarz

nach rechts und links bis 10° einstellbar

Montage

Bei größtmöglichem Abstand zum Türband das Befestigungselement mit eingelegter Stahl-Halterung mit zwei Schrauben in Verbindung mit Dübeln an die Wand schrauben, Türpufferelement aufstecken, in die gewünschte Schrägstellung bringen (die Tür soll im Winkel von 90° am Puffer anschlagen) und mit einer Schraube sichern.

Standardausführung

Aluminium	
silberfarbig einbrennlackiert	.02
schwarz einbrennlackiert	.03
dunkelbraun einbrennlackiert	.10
farbig pulverbeschichtet	.70

Aluminium bearbeitet nach E5

KWS 1 silberfarbig eloxiert	.31
KWS 2 neusilberfarbig eloxiert	.32
KWS 3 messingfarbig eloxiert	.33
Edelstahl Effekt eloxiert	.35
KWS 5 dunkelbraun eloxiert	.37

VE	1 Stück
----	---------

Stückgewicht

Aluminium	0,570 kg
-----------	----------

Verwendung

Max. Türgewicht ca.	100 kg
---------------------	--------

Bestellbeispiel

Stück	Art.-Nr.	Ausf.-Nr.
... Stück	KWS 2049	.02

Standardausführung

Stahl	
silberfarbig einbrennlackiert	.02
Serie 703 anthrazit (pulverbeschichtet)	.77

Edelstahl-Rostfrei	
matt	.82

VE	1 Stück
----	---------

Stückgewicht	
zum Aufschrauben	6,000 kg
zum Einmauern	7,000 kg

Verwendung	
Max. Türgewicht ca.	100 kg



KWS 2910..

zum Einmauern,
mit KWS Türpuffer **2049..**

KWS 2920..

zum Aufschrauben,
mit KWS Türpuffer **2049..**

KWS 2911..

zum Einmauern,
mit KWS Türpuffer **2051..**

KWS 2921..

zum Aufschrauben,
mit KWS Türpuffer **2051..**

KWS 2912..

zum Einmauern,
mit KWS Türpuffer **9916..**

KWS 2922..

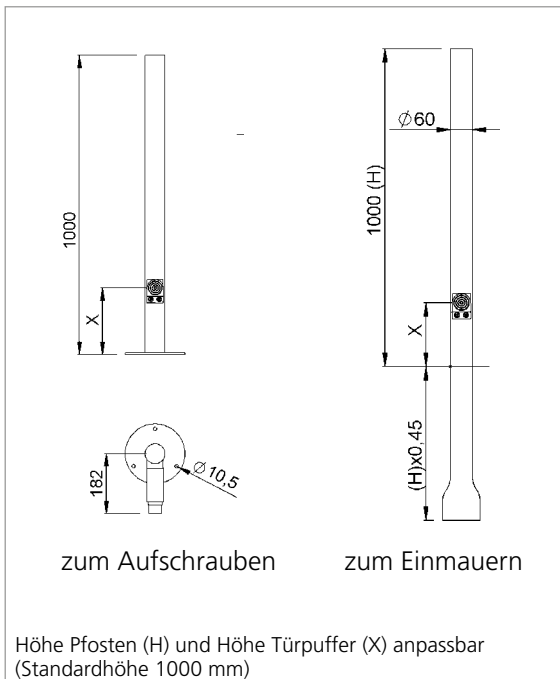
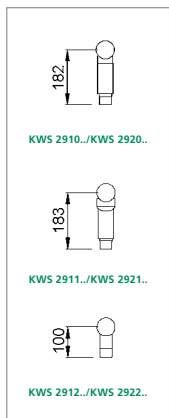
zum Aufschrauben,
mit KWS Türpuffer **9916..**

Montage

Pfosten an entsprechender Stelle im Boden einlassen bzw. an entsprechender Stelle am Boden anschrauben.

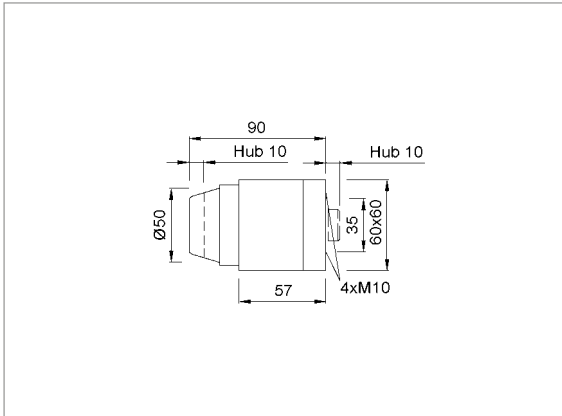
Hinweis:

Empfohlenes Maß (Höhe):
Türpuffer < 300 mm
Pfosten < 1100 mm



Bestellbeispiel

Stück	Art.-Nr.	Ausf.-Nr.	X
... Stück	KWS 2910	.02	200



KWS 2020..

mit vier Gewindeflöchern zum Anschrauben von der Rückseite

aus Stahl mit gefedertem Gummi, schwarz

Montage

Der Türpuffer wird über rückseitige Gewindeflöcher mit vier Schrauben M10 befestigt oder angeschweißt. Bei der Montage ist zu berücksichtigen, dass der Pufferbolzen ca. 10 mm nach hinten austritt (Federung des Puffers).

Standardausführung

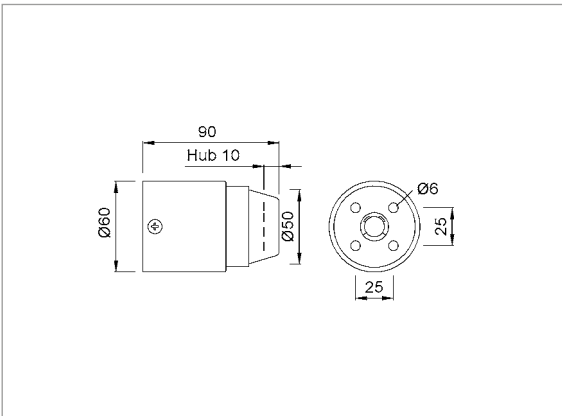
Stahl	
silberfarbig einbrennlackiert	.02
schwarz einbrennlackiert	.03
verzinkt	.06
dunkelbraun einbrennlackiert	.10
farbig pulverbeschichtet	.70
VE	1 Stück

Stückgewicht

Stahl	0,800 kg
-------	----------

Verwendung

Max. Türgewicht ca.	200 kg
---------------------	--------



KWS 2120..

mit vier Schraubflöchern zum Anschrauben von der Anschlagseite

aus Stahl/Aluminium oder Edelstahl-Rostfrei, mit gefedertem Gummi, schwarz

Montage

Das Befestigungselement wird angeschraubt, das Puffergehäuse aufgesteckt und durch zwei Schrauben gesichert. Bei diesem Türpuffer tritt im Gegensatz zum 2020.. der Pufferbolzen nicht an der Rückseite aus, da der Pufferweg von 10 mm innerhalb des Gehäuses aufgenommen wird (Montageerleichterung).

Standardausführung

Stahl/Aluminium	
silberfarbig einbrennlackiert	.02
schwarz einbrennlackiert	.03
dunkelbraun einbrennlackiert	.10
farbig pulverbeschichtet	.70

Edelstahl-Rostfrei

matt	.82
poliert	.83
VE	1 Stück

Stückgewicht

Stahl	0,620 kg
Edelstahl-Rostfrei	0,820 kg

Verwendung

Max. Türgewicht ca.	200 kg
---------------------	--------



Bestellbeispiel

Stück	Art.-Nr.	Ausf.-Nr.
... Stück	KWS 2020	.02

Standardausführung**Stahl**

silberfarbig einbrennlackiert	.02
schwarz einbrennlackiert	.03
verzinkt	.06
dunkelbraun einbrennlackiert	.10
farbig pulverbeschichtet	.70

VE	1 Stück
----	---------

Stückgewicht

Stahl	1,800 kg
-------	----------

Verwendung

Max. Türgewicht ca.	200 kg
---------------------	--------

KWS 2019..

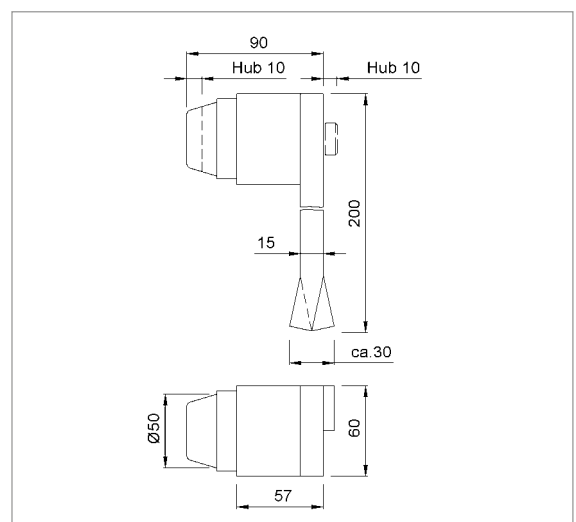
mit Steinanker zum Einmauern
aus Stahl mit gefedertem Gummi,
schwarz

Montage

Der Türpuffer wird bei größtmög-
lichem Abstand zum Türband in
den Boden eingelassen (Einlass-
tiefe mind. 100 mm).



KWS Türpuffer

**Bestellbeispiel**

Stück	Art.-Nr.	Ausf.-Nr.
... Stück	KWS 2019	.10



KWS 2021..

zum Anschrauben
aus Stahl oder Edelstahl-Rostfrei
mit gefedertem Gummi, schwarz

Montage

Der Türpuffer wird bei größtmöglichem Abstand zum Türband auf den Boden geschraubt.



Standardausführung

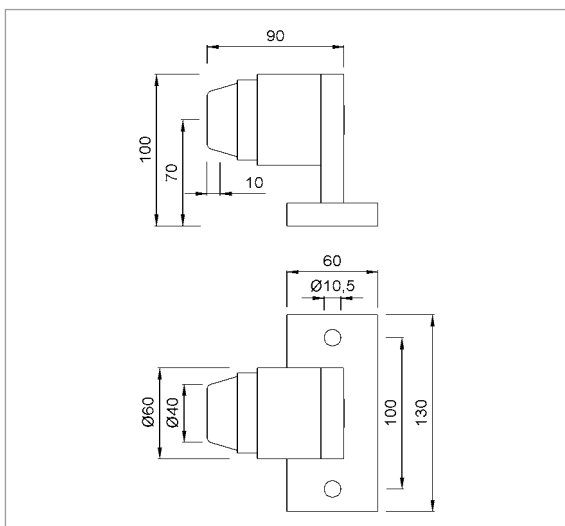
Stahl	
silberfarbig einbrennlackiert	.02
schwarz einbrennlackiert	.03
verzinkt	.06
dunkelbraun einbrennlackiert	.10
farbig pulverbeschichtet	.70

Edelstahl-Rostfrei	
matt	.82

VE	1 Stück
----	---------

Stückgewicht	
Stahl	1,850 kg
Edelstahl-Rostfrei	1,850 kg

Verwendung	
Max. Türgewicht ca.	200 kg



Bestellbeispiel

Stück	Art.-Nr.	Ausf.-Nr.
... Stück	KWS 2021	.02

Standardausführung

siehe 2001..

Seite 100

VE 20 Stück

Stückgewicht

Aluminium	1557..	0,018 kg
	1558..	0,031 kg
	1559..	0,040 kg
Messing	1557..	0,034 kg
	1558..	0,053 kg
	1559..	0,068 kg
Edelstahl-Rostfrei	1557..	0,035 kg
	1558..	0,049 kg
	1559..	0,067 kg

KWS 1557..

Unterlage 5 mm hoch

KWS 1558..

Unterlage 10 mm hoch

KWS 1559..

Unterlage 15 mm hoch

**Standardausführung**

siehe 2003..

Seite 101

Aluminium

schwarz matt .73

VE 1 Stück

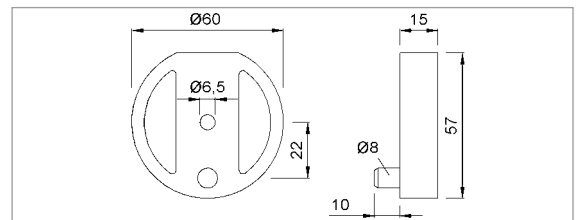
Stückgewicht

Aluminium 0,055 kg

KWS 2559..

Unterlage 15 mm hoch

Aluminium, schwarz Kunststoffbeschichtet

**Standardausführung**

siehe 2090.. und 2092..

Seite 102

Aluminium

schwarz matt .73

VE 1 Stück

Stückgewicht

Aluminium 0,114 kg

KWS 2590..

Unterlage 15 mm hoch

Aluminium, schwarz Kunststoffbeschichtet

**für**

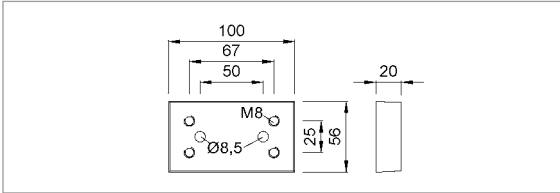
2053..

VE 1 Stück

KWS 9933..

Gummiring, schwarz





KWS 1610..

Unterlage 20 mm hoch

Aluminium, schwarz Kunststoffbeschichtet

Standardausführung

siehe 2023.. und 2024..

Seite 116

Aluminium

schwarz matt

.73

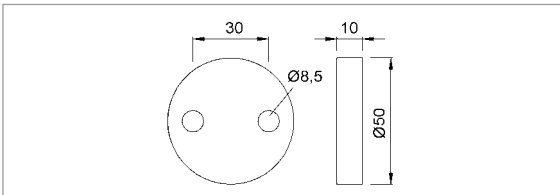
VE

1 Stück

Stückgewicht

Aluminium

0,300 kg



KWS 1615..

Unterlage 10 mm hoch

Aluminium, schwarz Kunststoffbeschichtet

Standardausführung

siehe 2110..

Seite 118

Aluminium

schwarz matt

.73

VE

1 Stück

Stückgewicht

Aluminium

0,050 kg



KWS 2508..

Ø 40 mm Pufferkappe

KWS 2509..

Ø 30 mm Pufferkappe

Standardausführung

siehe 2015.. und 2016..

Seiten 106 und 107

VE

1 Stück



KWS 2517..

Ø 40 mm Pufferkappe

Standardausführung

siehe 2013..

Seite 109

VE

1 Stück



KWS 9906..

Gummi schwarz, weiß

für

2003..

für
2006.. 2016..

KWS 9910..

Gummi schwarz, weiß, grau



für
2033..-2037..

KWS 9912..

Gummi weiß



für
2007.. 2008.. 2053.. 2070..-2077..

KWS 9914..

Gummi schwarz, weiß



für
2009..-2012.. 2014..

KWS 9915..

Gummi grau



für
2013.. 2015.. 2022.. 2028.. 2029.. 2031..

KWS 9916..

Gummi schwarz, weiß, grau



für
2019.. 2020.. 2021.. 2120..

KWS 9919..

Gummi schwarz



für
2001 Aluminium

KWS 9920..

Gummi schwarz, weiß



für
2090.. 2092..

KWS 9923..

schwarz





KWS 9924..

Gummi schwarz, weiß

für

2001ER/MS



KWS 9925..

Gummi schwarz

für

2093.. 2095..



KWS 9926..

Gummi schwarz

für

2097..



KWS 9927..

Gummi schwarz, weiß

für

2068.. 2069..



KWS 9929..

Gummi schwarz

für

2080..-2088..



KWS 9932..

Gummi schwarz inkl. Druckfeder

für

2023.. 2024.. 2049..-2052.. 2124..



KWS 1508..

Steindolle mit 4 Schrauben
aus Stahl oder Edelstahl-Rostfrei

für

2023..



Standardausführung

Kunststoff	.95
------------	-----

KWS 9102..

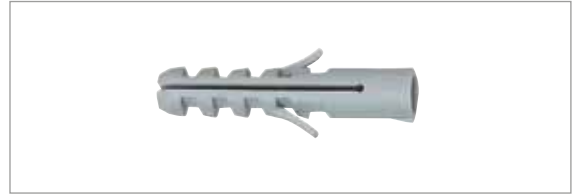
Dübel M8 - S

KWS 9107..

Dübel S8

KWS 9108..

Dübel S12

**Standardausführung**

Stahl	.06
-------	-----

Edelstahl-Rostfrei	.80
--------------------	-----

KWS 9103..

Steindolle M10x80 mm

**Standardausführung**

Stahl	.06
-------	-----

Edelstahl-Rostfrei	.80
--------------------	-----

KWS 9104..

Stockschraube M10x80 mm

KWS 9109..

Stockschraube M8x80 mm





Benötigte Angaben

Bestellung

Anfrage

Datum _____

Firma _____

Telefon _____

Name _____

Fax _____

Straße _____

E-Mail _____

PLZ/Ort _____

Ansprechpartner _____

Lieferung ausschließlich über den Fachhandel. Bitte geben Sie ggf. Ihren Fachhandel an: _____

Artikel-Nummer, Skizzen, Sonderwünsche, Beschreibung:

Woelm GmbH | Hasselbecker Str. 2-4 | D-42579 Heiligenhaus | Tel.: +49 (0) 20 56 - 18 - 0 | Fax: +49 (0) 20 56 - 18 - 21
Woelm Austria GmbH | Seewalchen 5a | A-5201 Seekirchen | Tel.: +43 (0) 62 12 - 25 - 02 | Fax: +43(0) 62 12 - 69 - 95



161



KWS Türgriffe (kantig)

194



KWS Türgriffe Serie KS-30





| KWS Türgriffe

KWS Türgriffe

KWS Türgriffe, rund142

KWS Türgriffe

KWS Türgriffe, kantig161

KWS Türgriffe

KWS Modularsystem für Türgriffe180



KWS Türgriffe und Zubehör

 KWS

Baubeschläge

Informationen

Allgemeine Informationen	Seite 137
Technische Anmerkungen	Seite 138

KWS Türgriffe

Produktübersicht	Seite 140
Technische Anmerkungen Türgriffstützen	Seite 142
KWS Türgriffe, rund	Seite 143
KWS Türgriffe, kantig	Seite 161
KWS Türgriffe mit Griffplatte / Rechteckrohre	Seite 169

KWS Modularesystem für Türgriffe

Allgemeine Informationen	Seite 176
Produktübersicht	Seite 178
KWS Modularesystem Serie WS	Seite 180
KWS Modularesystem Serie WS2 (V2A)	Seite 185
KWS Modularesystem Serie WS4 (V4A)	Seite 185
KWS Modularesystem Serie RS	Seite 190
KWS Modularesystem Serie KS	Seite 194
Zubehör KWS Modularesystem Serie WS und RS	Seite 198
Montagehinweise	Seite 200
Zuschnitt Rohr/Holz	Seite 201

KWS Türgriffbefestigungen

Allgemeine Informationen	Seite 202
Produktübersicht	Seite 203
KWS Türgriffbefestigungen	Seite 204

Anhang

Holzarten	Seite 210
Anfrageformular	Seite 211





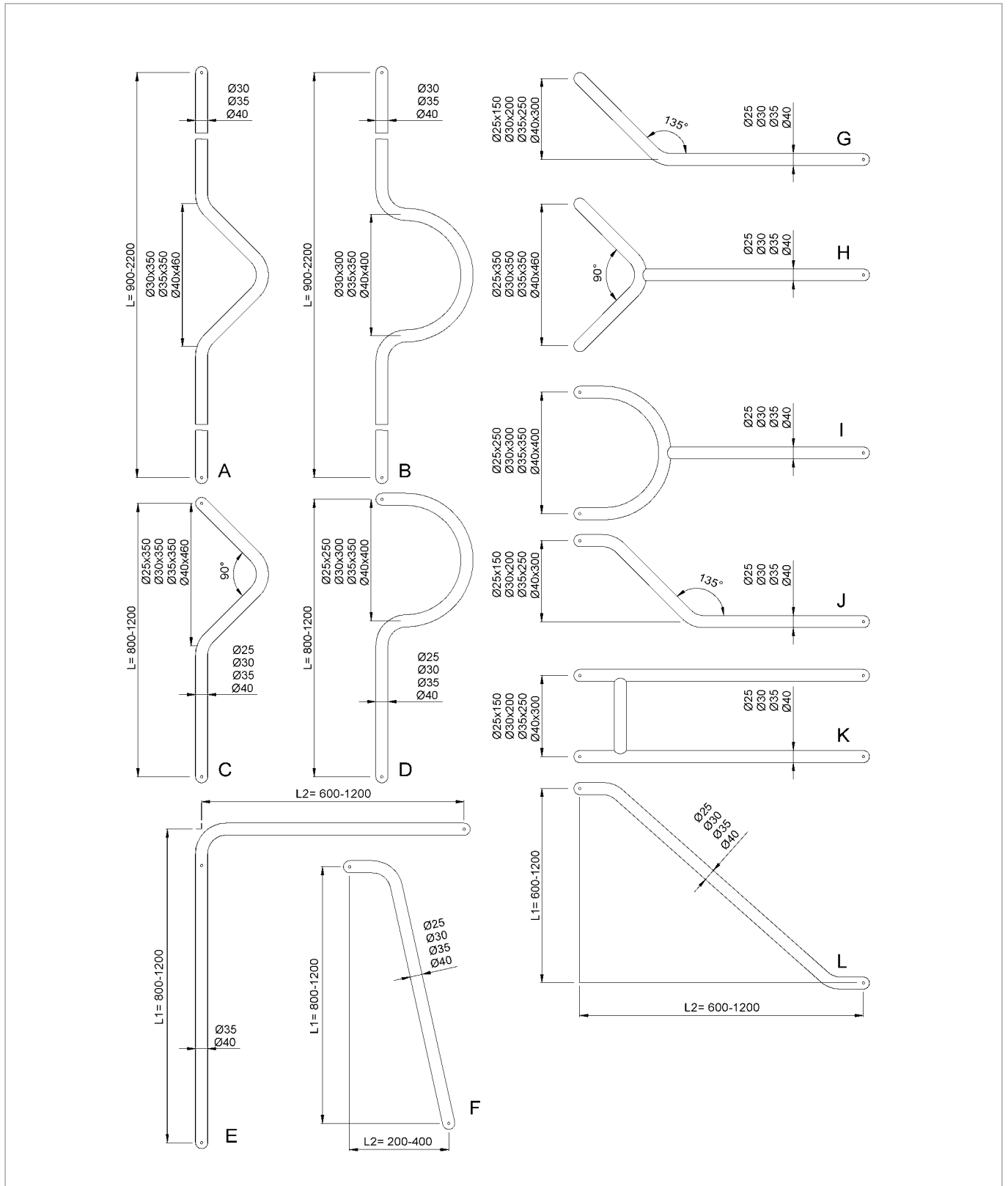
KWS Türgriffe und Zubehör

KWS-Türgriffe werden in den Materialien Edelstahl-Rostfrei, Aluminium und Messing gefertigt. Die erhältlichen Ausführungen und Farbtöne finden Sie dazu im Ausführungsschlüssel auf Seite 375. Je nach Modell sind die Türgriffe in den Durchmessern 20, 25, 30, 35, 40 mm und teilweise auch 50 mm erhältlich. Das Türgriffsortiment wurde um verschiedene Modelle aus kantigem Material erweitert (ab Seite 160).

Neben den Standard-Türgriffen wird auch eine Vielzahl an Sonderanfertigungen nach Zeichnung hergestellt. Darüber hinaus bietet das KWS-Modularsystem vielfältige Möglichkeiten Türgriffe selber auf Maß zu fertigen.

Sonderanfertigungen

KWS fertigt nicht nur Standardtürgriffe, sondern auch Türgriffe nach Kundenwunsch. Nachfolgend zeigen wir Ihnen einige Beispiele: Hier gilt: Falls Sie Fragen haben oder wissen wollen, was alles machbar ist: Schicken Sie uns gerne eine Skizze per Fax an KWS: + 49 (0) 20 56 - 18 - 21 oder per E-Mail an contact@woelm.de



Empfohlene maximale Achsabstände (ohne dritten Befestigungspunkt)

Bitte achten Sie bereits bei Ihrer Angebotserstellung bzw. Ausschreibung auf die nachfolgend angegebenen maximalen Achsabstände. Diese gelten insbesondere für Schulen, Kindergärten und öffentliche Gebäude mit viel begangenen Türen. Für Griffe, deren Achsabstände hierüber noch hinausgehen, übernehmen wir keine Garantie, solange nicht ein dritter Befestigungspunkt zum Einsatz kommt.

Ø	Aluminium	Messing	Edelstahl-Rostfrei
20	1000	-	1200
25	1400	1400	1600
30	1600	1600	1800
35	2000	-	2200
40	2200	2000	2500
50	2400	2200	3000

□	Edelstahl-Rostfrei
25 x 25 x 2	GL: max. 2000, L: max. 1800
30 x 30 x 2	GL: max. 2000, L: max. 1900
40 x 10	GL: max. 2000, L: max. 1400
Ø	Holz
35	1400
40	1600

Überlängen auf Anfrage!

Wir fertigen Türgriffe standardmäßig bis zu folgenden Maximallängen:

Aluminium eloxiert	2400
Aluminium beschichtet	2200
Messing	3000
Edelstahl-Rostfrei	3000

Weitere Türgrifflängen auf Anfrage!

PVD-Beschichtung

Als Alternative zu herkömmlichen Messing-Türgriffen bieten wir auf Anfrage Edelstahlgriffe an, die in einem PVD-Verfahren messingfarbig beschichtet werden. Dieses ist eine attraktive Kombination aus dekorativer Messingoberfläche und der Widerstandsfähigkeit eines Edelstahlgriffs. Zur Pflege eines solchen Türgriffs sind keine Putzmittel mehr nötig.





Seite 142



Seite 142



Seite 142



Seite 143



Seite 144



Seite 145



Seite 146



Seite 147



Seite 148



Seite 149



Seite 150



Seite 151



Seite 152



Seite 153



Seite 154



Seite 155



Seite 156



Seite 157



Seite 158



Seite 159



Seite 160



Seite 161



Seite 162



Seite 163



Seite 164



Seite 165



Seite 166



Seite 167



Seite 168



Seite 169



Seite 169



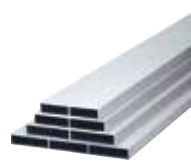
Seite 170



Seite 170



Seite 171



Seite 172



Seite 172



Seite 173



Seite 174



Seite 174

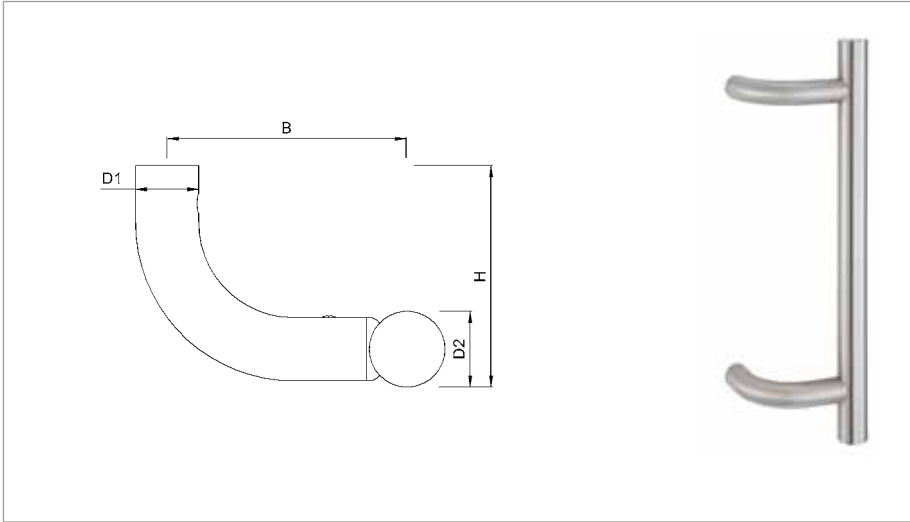


Seite 175

Türgriffstützen

für ausreichenden Sicherheitsabstand

Gerade bei Rahmentüren sollten Sie darauf achten, dass die Handhabe eines Türgriffs weit genug von der Türkante entfernt ist (mindestens 40 - 50 mm).

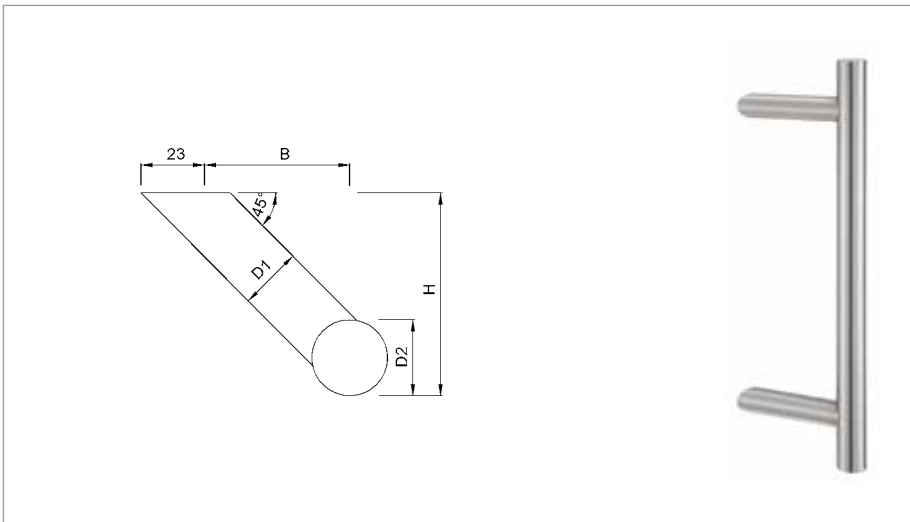


Stütze B gebogene Stütze 90°

D2	D1	B	H
Ø 25	Ø 25	92,5	85
Ø 30	Ø 25	95	87,5
Ø 35	Ø 25	97,5	90
Ø 40	Ø 25	100	92,5
Ø 50	Ø 25	105	97,5

Türgriffbefestigung:

8B03, 8B04, 8B51, 8B52, 8B53, 8B58, 8B73 und 8B79

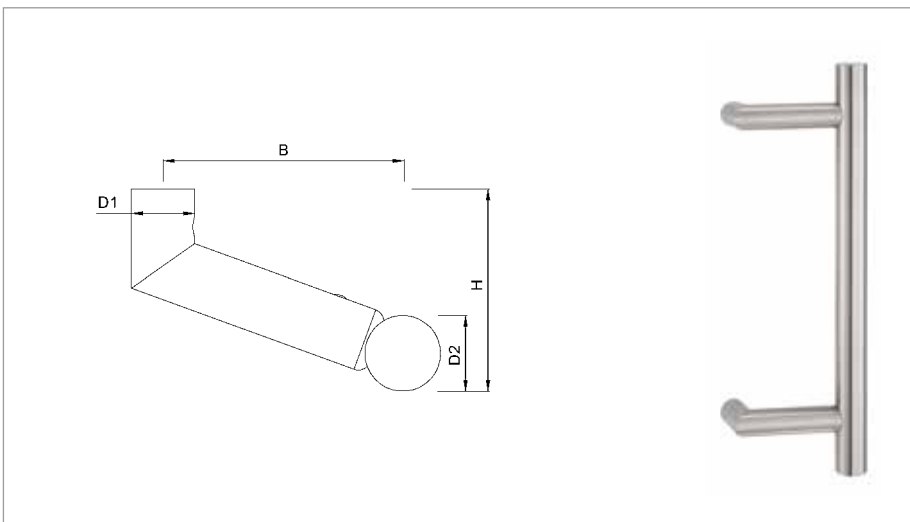


Stütze C schräge Stütze 45°

D2	D1	B	H
Ø 25	Ø 25	67	85
Ø 30	Ø 25	69,5	90
Ø 35	Ø 25	72	95
Ø 40	Ø 25	74,5	100
Ø 50	Ø 25	79,5	110

Türgriffbefestigung:

8B03, 8B51, 8B53 und 8B73



Stütze G Stütze schräg auf Gehrung
(nur in Edelstahl-Rostfrei lieferbar)

D2	D1	B	H
Ø 25	Ø 25	92,5	75
Ø 30	Ø 25	95	80
Ø 35	Ø 25	97,5	85
Ø 40	Ø 25	110	90
Ø 50	Ø 25	115	100

Türgriffbefestigung:

8B03, 8B04, 8B51, 8B52, 8B53, 8B58, 8B73 und 8B79

Standardausführung

Aluminium

farbig pulverbeschichtet	.70
--------------------------	------------

Aluminium bearbeitet nach E4

KWS 1 silberfarbig eloxiert	.22
KWS 2 neusilberfarbig eloxiert	.23
KWS 3 messingfarbig eloxiert	.24
KWS 4 hellbraun eloxiert	.27
KWS 5 dunkelbraun eloxiert	.28
KWS 6 schwarz eloxiert	.29

Messing

nicht für 8143.. 8169..

matt	.61
poliert	.65

Edelstahl-Rostfrei

matt	.82
poliert	.83

KWS 8143..

D	GL	H	Stützen
Ø 20	ab 200	70	Ø 20

KWS 8178..

Ø 25	ab 200	75	Ø 25
------	--------	----	------

KWS 8179..

Ø 30	ab 200	80	Ø 25
------	--------	----	------

KWS 8169..

Ø 35	ab 200	85	Ø 25
------	--------	----	------

KWS 8180..

Ø 40	ab 200	90	Ø 25
------	--------	----	------

KWS 8181..

Ø 50	ab 200	100	Ø 25
------	--------	-----	------

Als Paar zur beidseitigen und als Stück zur einseitigen Türbetätigung.

Diese Türgriffserie ist ab Ø 25 mm zusätzlich mit drei gekröpften Stützenarten erhältlich (siehe Abbildungen Seite 142):

- Stütze A - gerade
- Stütze B - gebogen
- Stütze C - schräg stehend 45°
- Stütze G - schräg auf Gehrung

Türgriffbefestigung:

8B03, 8B04, 8B51, 8B52, 8B53, 8B58, 8B73 und 8B79

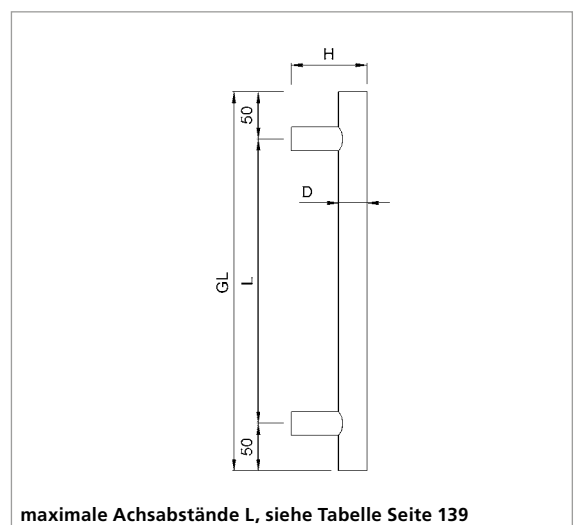
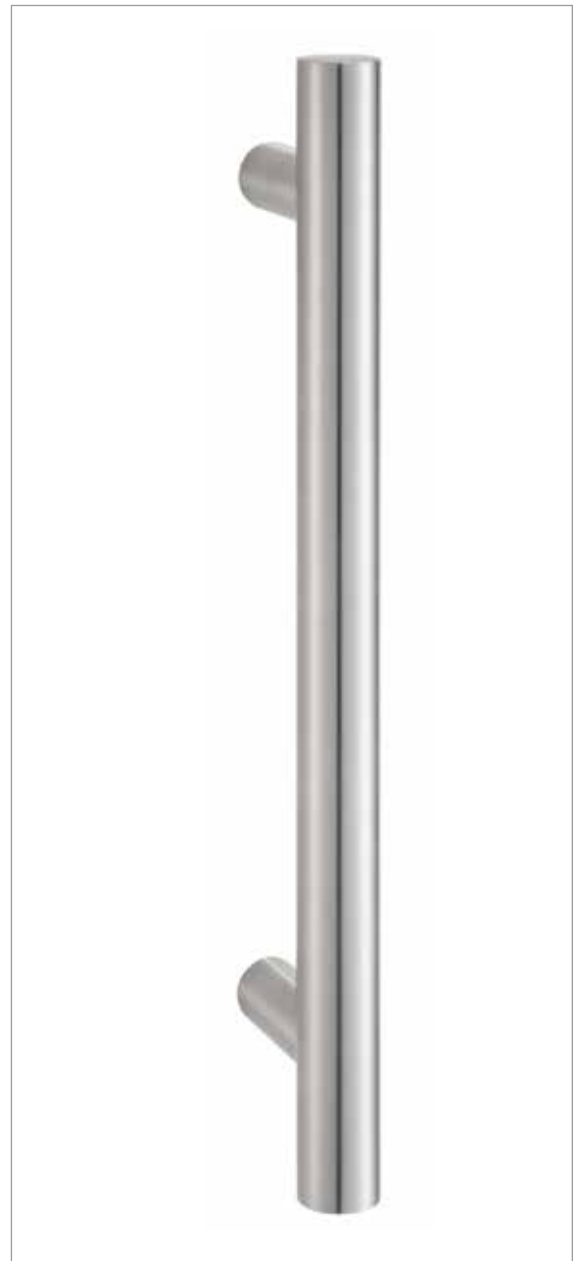
Für Ø20:

8A03, 8A04, 8A51, 8A52, 8A53, 8A58, 8A73 und 8A79

Das entsprechende Befestigungsmaterial ist ab Seite 204 dargestellt.

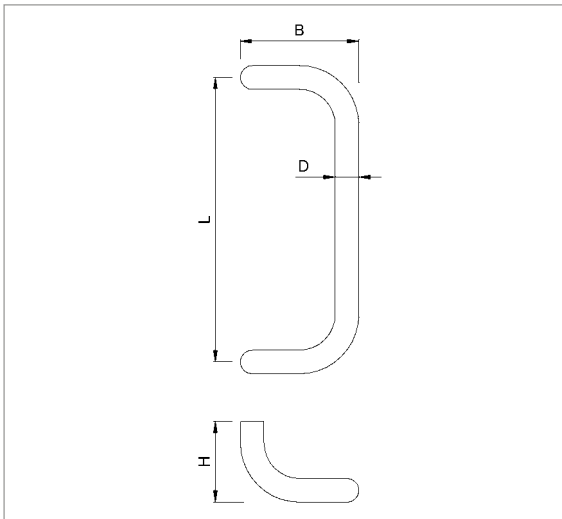
Hinweis:

Befestigungselemente im Türgriff



Bestellbeispiel

Stück	Art.-Nr.	Ausf.-Nr.	Stütze	GL	L
... Stück	KWS 8178	.82	C	960	860



KWS 8907..

D	L	B	H
Ø 20	200	100	70

KWS 8910..

Ø 20	250	100	70
------	-----	-----	----

KWS 8913..

Ø 20	300	100	70
------	-----	-----	----

KWS 8908..

Ø 25	200	125	85
------	-----	-----	----

KWS 8911..

Ø 25	250	125	85
------	-----	-----	----

KWS 8914..

Ø 25	300	125	85
------	-----	-----	----

KWS 8917..

Ø 25	400	125	85
------	-----	-----	----

KWS 8909..

Ø 30	200	150	90
------	-----	-----	----

KWS 8912..

Ø 30	250	150	90
------	-----	-----	----

KWS 8915..

Ø 30	300	150	90
------	-----	-----	----

KWS 8918..

Ø 30	400	150	90
------	-----	-----	----

KWS 8941..

Ø 35	300	175	110
------	-----	-----	-----

KWS 8942..

Ø 35	350	175	110
------	-----	-----	-----

KWS 8943..

Ø 35	400	175	110
------	-----	-----	-----

KWS 8916..

Ø 40	300	200	130
------	-----	-----	-----

KWS 8919..

Ø 40	400	200	130
------	-----	-----	-----

Als Paar zur beidseitigen und als Stück zur einseitigen Türbetätigung.

Sonderlängen auf Anfrage

Türgriffbefestigung:

8B03, 8B04, 8B51, 8B52, 8B53, 8B58, 8B73 und 8B79

Für Ø20:

8A03, 8A04, 8A51, 8A52, 8A53, 8A58, 8A73 und 8A79

Das entsprechende Befestigungsmaterial ist ab Seite 204 dargestellt.

Hinweis:

Befestigungselemente im Türgriff

Standardausführung

Aluminium

farbig pulverbeschichtet	.70
--------------------------	------------

Aluminium bearbeitet nach E4

KWS 1 silberfarbig eloxiert	.22
KWS 2 neusilberfarbig eloxiert	.23
KWS 3 messingfarbig eloxiert	.24
KWS 4 hellbraun eloxiert	.27
KWS 5 dunkelbraun eloxiert	.28
KWS 6 schwarz eloxiert	.29

Messing

nicht für 8907.. 8910.. 8913.. 8941.. 8942.. 8943..

matt	.61
poliert	.65

Edelstahl-Rostfrei

matt	.82
poliert	.83



Bestellbeispiel

Stück	Art.-Nr.	Ausf.-Nr.	L
... Stück	KWS 8907	.82	200

Standardausführung

Aluminium

farbig pulverbeschichtet	.70
--------------------------	------------

Aluminium bearbeitet nach E4

KWS 1 silberfarbig eloxiert	.22
KWS 2 neusilberfarbig eloxiert	.23
KWS 3 messingfarbig eloxiert	.24
KWS 4 hellbraun eloxiert	.27
KWS 5 dunkelbraun eloxiert	.28
KWS 6 schwarz eloxiert	.29

Messing

nicht für 8282.. 8296..

matt	.61
poliert	.65

Edelstahl-Rostfrei

matt	.82
poliert	.83

KWS 8282..

D	L	B	H
Ø 20	ab 200	100	70

KWS 8249..

Ø 25	ab 200	125	85
------	--------	-----	----

KWS 8260..

Ø 30	ab 300	150	90
------	--------	-----	----

KWS 8296..

Ø 35	ab 400	175	110
------	--------	-----	-----

KWS 8271..

Ø 40	ab 400	200	130
------	--------	-----	-----

Als Paar zur beidseitigen und als Stück zur einseitigen Türbetätigung.

Abb. zeigt rechte Ausführung.

Türgriffbefestigung:

8B03, 8B04, 8B51, 8B52, 8B53, 8B58, 8B73 und 8B79

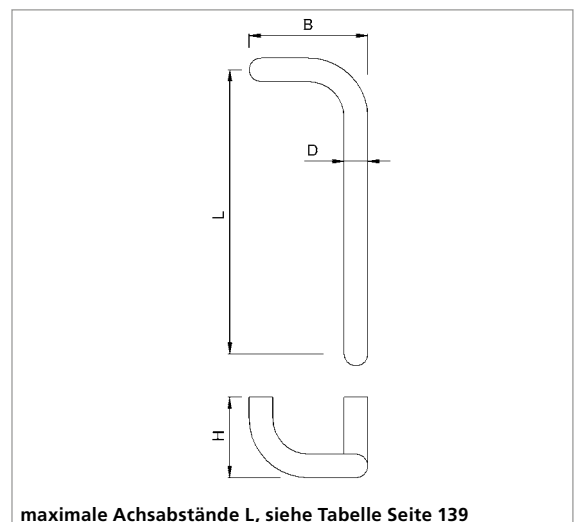
Für Ø20:

8A03, 8A04, 8A51, 8A52, 8A53, 8A58, 8A73 und 8A79

Das entsprechende Befestigungsmaterial ist ab Seite 204 dargestellt.

Hinweis:

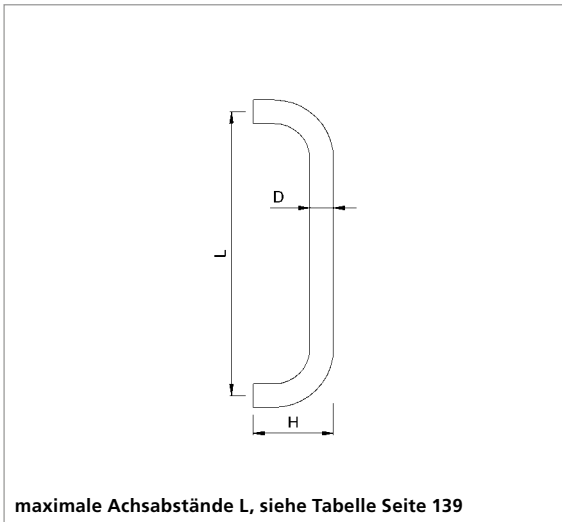
Befestigungselemente im Türgriff



maximale Achsabstände L, siehe Tabelle Seite 139

Bestellbeispiel

Stück	Art.-Nr.	Ausf.-Nr.	L	rechts/links
... Stück	KWS 8282	.82	350	R



KWS 8748..

D	L	H
Ø 20	ab 200	70

KWS 8758..

Ø 25	ab 200	85
------	--------	----

KWS 8768..

Ø 30	ab 300	90
------	--------	----

KWS 8797..

Ø 35	ab 400	110
------	--------	-----

KWS 8778..

Ø 40	ab 400	130
------	--------	-----

Als Paar zur beidseitigen und als Stück zur einseitigen Türbetätigung.

max. Länge (L):

Edelstahl-Rostfrei = 3000 mm
Messing/Aluminium = 2000 mm

Sonderlängen auf Anfrage.

Türgriffbefestigung:

8B03, 8B04, 8B51, 8B52, 8B53, 8B58, 8B73 und 8B79

Für Ø20:

8A03, 8A04, 8A51, 8A52, 8A53, 8A58, 8A73 und 8A79

Das entsprechende Befestigungsmaterial ist ab Seite 204 dargestellt.

Hinweis:

Befestigungselemente im Türgriff



Standardausführung

Aluminium

farbig pulverbeschichtet	.70
--------------------------	------------

Aluminium bearbeitet nach E4

KWS 1 silberfarbig eloxiert	.22
KWS 2 neusilberfarbig eloxiert	.23
KWS 3 messingfarbig eloxiert	.24
KWS 4 hellbraun eloxiert	.27
KWS 5 dunkelbraun eloxiert	.28
KWS 6 schwarz eloxiert	.29

Messing

nicht für 8748.. 8797..

matt	.61
poliert	.65

Edelstahl-Rostfrei

matt	.82
poliert	.83

Bestellbeispiel

Stück	Art.-Nr.	Ausf.-Nr.	L
... Stück	KWS 8748	.82	350

Standardausführung

Aluminium

farbig pulverbeschichtet	.70
--------------------------	------------

Aluminium bearbeitet nach E4

KWS 1 silberfarbig eloxiert	.22
KWS 2 neusilberfarbig eloxiert	.23
KWS 3 messingfarbig eloxiert	.24
KWS 4 hellbraun eloxiert	.27
KWS 5 dunkelbraun eloxiert	.28
KWS 6 schwarz eloxiert	.29

Messing

nicht für 8922.. 8931..

matt	.61
poliert	.65

Edelstahl-Rostfrei

matt	.82
poliert	.83



KWS 8922..

D	L	B	H
Ø 20	200	160	70

KWS 8920..

Ø 25	165	160	85
------	-----	-----	----

KWS 8923..

Ø 25	200	175	85
------	-----	-----	----

KWS 8926..

Ø 25	250	200	85
------	-----	-----	----

KWS 8932..

Ø 25	300	225	85
------	-----	-----	----

KWS 8935..

Ø 25	350	250	85
------	-----	-----	----

KWS 8938..

Ø 25	400	275	85
------	-----	-----	----

KWS 8921..

Ø 30	165	170	90
------	-----	-----	----

KWS 8924..

Ø 30	200	190	90
------	-----	-----	----

KWS 8927..

Ø 30	250	215	90
------	-----	-----	----

KWS 8933..

Ø 30	300	240	90
------	-----	-----	----

KWS 8936..

Ø 30	350	265	90
------	-----	-----	----

KWS 8939..

Ø 30	400	290	90
------	-----	-----	----

KWS 8931..

Ø 35	350	280	110
------	-----	-----	-----

KWS 8925..

Ø 40	200	220	130
------	-----	-----	-----

KWS 8937..

Ø 40	350	295	130
------	-----	-----	-----

KWS 8940..

Ø 40	400	320	130
------	-----	-----	-----

Als Paar zur beidseitigen und als Stück zur einseitigen Türbetätigung.

Türgriffbefestigung:

8B03, 8B04, 8B51, 8B52, 8B53, 8B58, 8B73 und 8B79

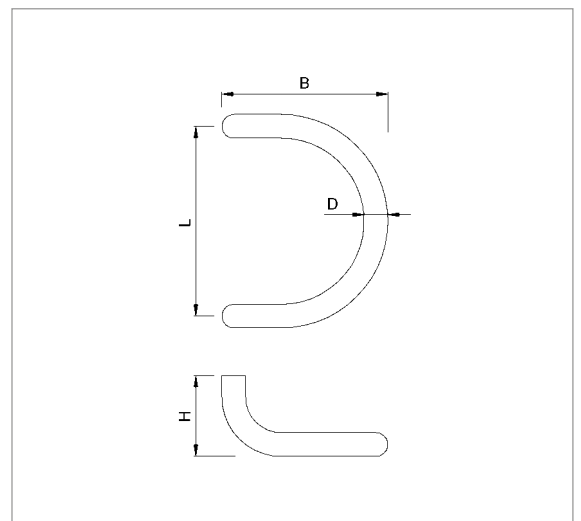
Für Ø20:

8A03, 8A04, 8A51, 8A52, 8A53, 8A58, 8A73 und 8A79

Das entsprechende Befestigungsmaterial ist ab Seite 204 dargestellt.

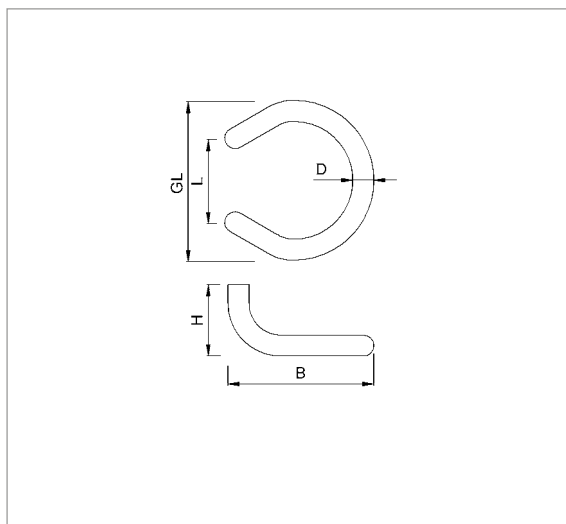
Hinweis:

Befestigungselemente im Türgriff



Bestellbeispiel

Stück	Art.-Nr.	Ausf.-Nr.	L
... Stück	KWS 8922	.82	200



KWS 8954..

D	GL	L	B	H
Ø 25	190	100	190	85

Als Paar zur beidseitigen und als Stück zur einseitigen Türbetätigung.

Türgriffbefestigung:

8B03, 8B04, 8B51, 8B52, 8B53, 8B58, 8B73 und 8B79

Das entsprechende Befestigungsmaterial ist ab Seite 204 dargestellt.

Hinweis:

Befestigungselemente im Türgriff



Standardausführung

Aluminium

farbig pulverbeschichtet	.70
--------------------------	------------

Aluminium bearbeitet nach E4

KWS 1 silberfarbig eloxiert	.22
KWS 2 neusilberfarbig eloxiert	.23
KWS 3 messingfarbig eloxiert	.24
KWS 4 hellbraun eloxiert	.27
KWS 5 dunkelbraun eloxiert	.28
KWS 6 schwarz eloxiert	.29

Messing

matt	.61
poliert	.65

Edelstahl-Rostfrei

matt	.82
poliert	.83

Bestellbeispiel

Stück	Art.-Nr.	Ausf.-Nr.	L
... Stück	KWS 8954	.82	100

Standardausführung

Aluminium	
farbig pulverbeschichtet	.70

Aluminium bearbeitet nach E4

KWS 1 silberfarbig eloxiert	.22
KWS 2 neusilberfarbig eloxiert	.23
KWS 3 messingfarbig eloxiert	.24
KWS 4 hellbraun eloxiert	.27
KWS 5 dunkelbraun eloxiert	.28
KWS 6 schwarz eloxiert	.29

Messing

nicht für 8288.. 8283..

matt	.61
poliert	.65

Edelstahl-Rostfrei

matt	.82
poliert	.83

KWS 8288..

D	L	B	H
Ø 20	300	155	70

KWS 8131..

Ø 25	300	155	85
------	-----	-----	----

KWS 8284..

Ø 25	350	180	85
------	-----	-----	----

KWS 8133..

Ø 30	300	155	90
------	-----	-----	----

KWS 8285..

Ø 30	350	180	90
------	-----	-----	----

KWS 8283..

Ø 35	350	180	110
------	-----	-----	-----

KWS 8286..

Ø 40	460	240	130
------	-----	-----	-----

Als Paar zur beidseitigen und als Stück zur einseitigen Türbetätigung.

Sonderlängen auf Anfrage

Türgriffbefestigung:

8B03, 8B04, 8B51, 8B52, 8B53, 8B58, 8B73 und 8B79

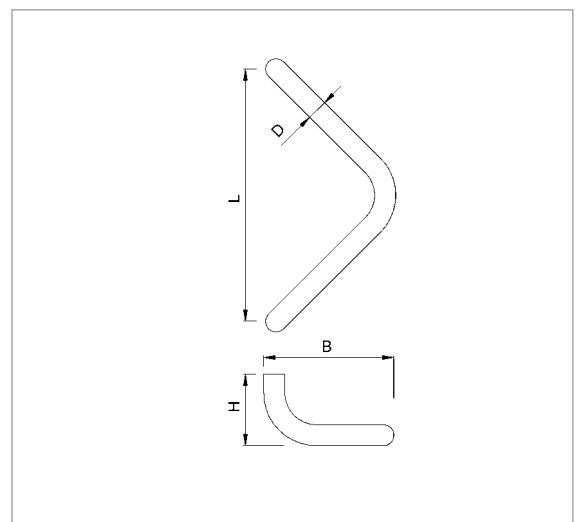
Für Ø20:

8A03, 8A04, 8A51, 8A52, 8A53, 8A58, 8A73 und 8A79

Das entsprechende Befestigungsmaterial ist ab Seite 204 dargestellt.

Hinweis:

Befestigungselemente im Türgriff

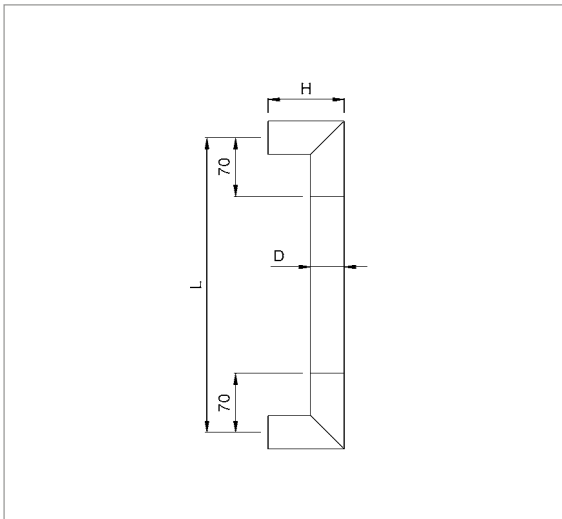


Bestellbeispiel

Stück	Art.-Nr.	Ausf.-Nr.	L
... Stück	KWS 8288	.82	300



Abbildung zeigt 8159
in Eichenholz



KWS 8155..

D	L	H	Griffstück
Ø 40	400 - 1600	90	Eichenholz massiv offenporig behandelt

KWS 8157..

Ø 40	400 - 1600	90	Edelstahl-Rostfrei farbig Kunststoff beschichtet
------	------------	----	--------------------------------------------------------

KWS 8158..

Ø 40	400 - 1600	90	Messing matt und gewachst
------	------------	----	---------------------------------

KWS 8159..

Ø 40	400 - 1600	90	Buchenholz massiv offenporig behandelt
------	------------	----	-------------------------------------------------

Als Paar zur beidseitigen und als Stück zur einseitigen Türbetätigung.

Sonderlängen auf Anfrage

Türgriffbefestigung:

8B03, 8B04, 8B51, 8B52, 8B53, 8B58, 8B73 und 8B79

Das entsprechende Befestigungsmaterial ist ab Seite 204 dargestellt.

Hinweis:

Befestigungselemente im Türgriff



Standardausführung

Edelstahl-Rostfrei	
matt	.82
poliert	.83

Bestellbeispiel

Stück	Art.-Nr.	Ausf.-Nr.	L
... Stück	KWS 8155	.82	400

Standardausführung

Edelstahl-Rostfrei

matt	.82
poliert	.83

KWS 8135..

D	L	H
Ø 20	ab 200	70

KWS 8170..

Ø 25	ab 200	75
------	--------	----

KWS 8171..

Ø 30	ab 200	80
------	--------	----

KWS 8137..

Ø 35	ab 200	85
------	--------	----

KWS 8172..

Ø 40	ab 200	90
------	--------	----

KWS 8173..

Ø 50	ab 200	100
------	--------	-----

Als Paar zur beidseitigen und als Stück zur einseitigen Türbetätigung.

Türgriffbefestigung:

8B03, 8B04, 8B51, 8B52, 8B53, 8B58, 8B73 und 8B79

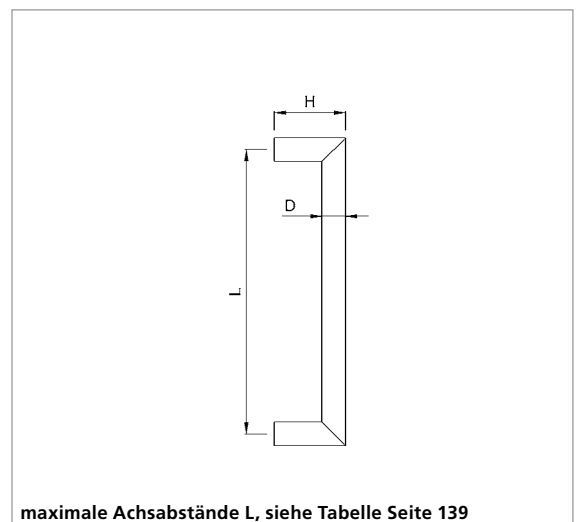
Für Ø20:

8A03, 8A04, 8A51, 8A52, 8A53, 8A58, 8A73 und 8A79

Das entsprechende Befestigungsmaterial ist ab Seite 204 dargestellt.

Hinweis:

Befestigungselemente im Türgriff



maximale Achsabstände L, siehe Tabelle Seite 139

Bestellbeispiel

Stück	Art.-Nr.	Ausf.-Nr.	L
... Stück	KWS 8135	.82	400



KWS 8174..

D	L	B	H
Ø 25	ab 200	55	75

KWS 8175..

Ø 30	ab 200	60	80
------	--------	----	----

KWS 8141..

Ø 35	ab 200	65	85
------	--------	----	----

KWS 8176..

Ø 40	ab 200	75	90
------	--------	----	----

KWS 8177..

Ø 50	ab 200	90	100
------	--------	----	-----

Standardausführung

Edelstahl-Rostfrei

matt	.82
poliert	.83

Als Paar zur beidseitigen und als Stück zur einseitigen Türbetätigung.

Sonderlängen auf Anfrage.

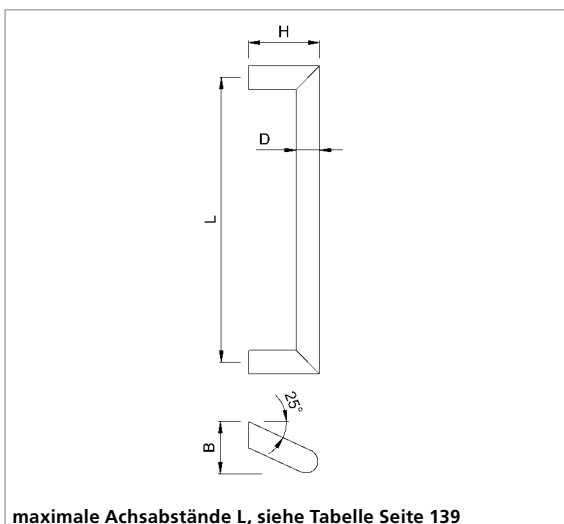
Türgriffbefestigung:

8B03, 8B51, 8B53 und 8B73

Das entsprechende Befestigungsmaterial ist ab Seite 204 dargestellt.

Hinweis:

Befestigungselemente im Türgriff



Bestellbeispiel

Stück	Art.-Nr.	Ausf.-Nr.	L
... Stück	KWS 8174	.82	400

Standardausführung

Edelstahl-Rostfrei

matt	.82
poliert	.83

KWS 8105..

D	GL	L	B	H
Ø 25	630	300	119	75

KWS 8106..

Ø 25	685	350	123	75
------	-----	-----	-----	----

KWS 8107..

Ø 30	630	300	124	80
------	-----	-----	-----	----

KWS 8108..

Ø 30	685	350	128	80
------	-----	-----	-----	----

Winkel 160°

Als Paar zur beidseitigen und als Stück zur einseitigen Türbetätigung.

Schräg stehend 45°

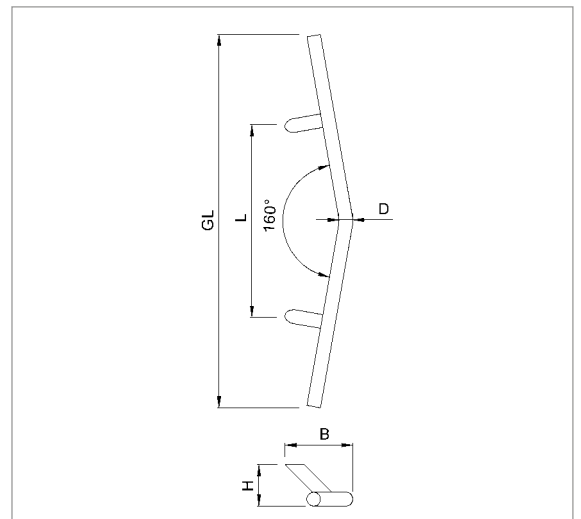
Türgriffbefestigung:

8B03, 8B51, 8B53 und 8B73

Das entsprechende Befestigungsmaterial ist ab Seite 204 dargestellt.

Hinweis:

Befestigungselemente im Türgriff



Bestellbeispiel

Stück	Art.-Nr.	Ausf.-Nr.	L
... Stück	KWS 8105	.82	300



KWS 8149..

D	L	B	H
Ø 20	200	120	70

KWS 8186..

Ø 25	200	125	75
------	-----	-----	----

KWS 8187..

Ø 30	300	180	80
------	-----	-----	----

KWS 8191..

Ø 30	350	205	80
------	-----	-----	----

KWS 8190..

Ø 35	350	210	85
------	-----	-----	----

KWS 8188..

Ø 40	400	240	90
------	-----	-----	----

Als Paar zur beidseitigen und als Stück zur einseitigen Türbetätigung.

Türgriffbefestigung:

8B03, 8B04, 8B51, 8B52, 8B53, 8B58, 8B73 und 8B79

Für Ø20:

8A03, 8A04, 8A51, 8A52, 8A53, 8A58, 8A73 und 8A79

Das entsprechende Befestigungsmaterial ist ab Seite 204 dargestellt.

Hinweis:

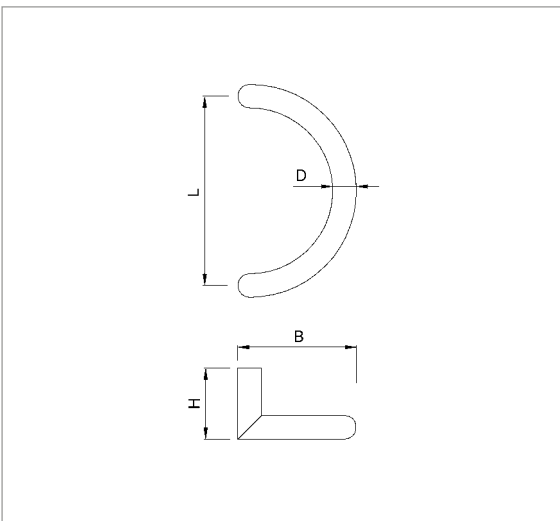
Befestigungselemente im Türgriff



Standardausführung

Edelstahl-Rostfrei

matt	.82
poliert	.83



Bestellbeispiel

Stück	Art.-Nr.	Ausf.-Nr.	L
... Stück	KWS 8149	.82	200

Standardausführung

Aluminium

farbig pulverbeschichtet	.70
--------------------------	------------

Aluminium bearbeitet nach E4

KWS 1 silberfarbig eloxiert	.22
KWS 2 neusilberfarbig eloxiert	.23
KWS 3 messingfarbig eloxiert	.24
KWS 4 hellbraun eloxiert	.27
KWS 5 dunkelbraun eloxiert	.28
KWS 6 schwarz eloxiert	.29

Edelstahl-Rostfrei

matt	.82
poliert	.83

KWS 8958..

D	L	B	H
Ø 30	300	180	80

KWS 8961..

Ø 30	350	205	80
------	-----	-----	----

KWS 8959..

Ø 35	350	210	85
------	-----	-----	----

KWS 8960..

Ø 40	400	240	90
------	-----	-----	----

Als Paar zur beidseitigen und als Stück zur einseitigen Türbetätigung.

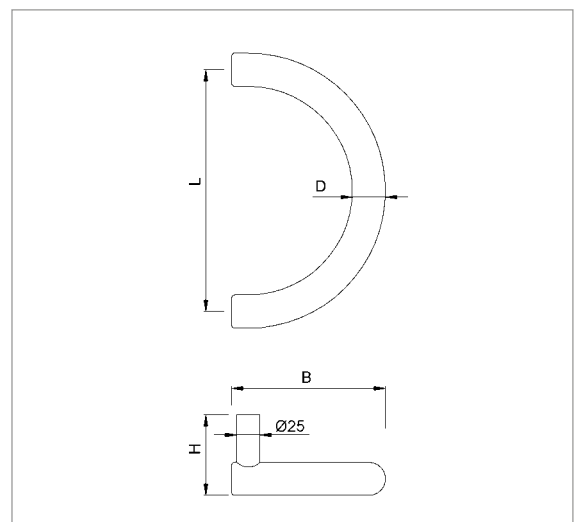
Türgriffbefestigung:

8B03, 8B04, 8B51, 8B52, 8B53, 8B58, 8B73 und 8B79

Das entsprechende Befestigungsmaterial ist ab Seite 204 dargestellt.

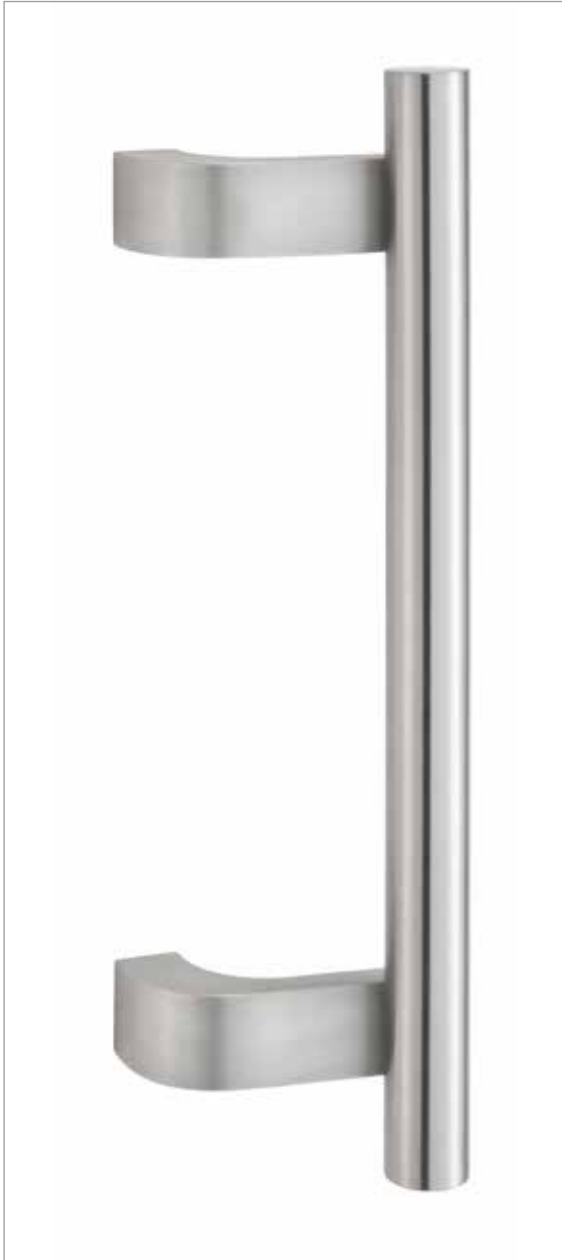
Hinweis:

Befestigungselemente im Türgriff



Bestellbeispiel

Stück	Art.-Nr.	Ausf.-Nr.	L
... Stück	KWS 8958	.82	300



KWS 8221..

D	GL	B	H
Ø 30	200 - 1600	80	80

Als Paar zur beidseitigen und als Stück zur einseitigen Türbetätigung.

Sonderlängen auf Anfrage.

Die Ausführung bezieht sich bei diesem Türgriff auf die Griffstange. Die Stützen sind immer aus Aluminium, wahlweise eloxiert oder farbig pulverbeschichtet.

Türgriffbefestigung:
8B03, 8B51, 8B53 und 8B73

Das entsprechende Befestigungsmaterial ist ab Seite 204 dargestellt.

Hinweis:
Befestigungselemente im Türgriff



Standardausführung

Aluminium	
farbig pulverbeschichtet	.70

Aluminium bearbeitet nach E4

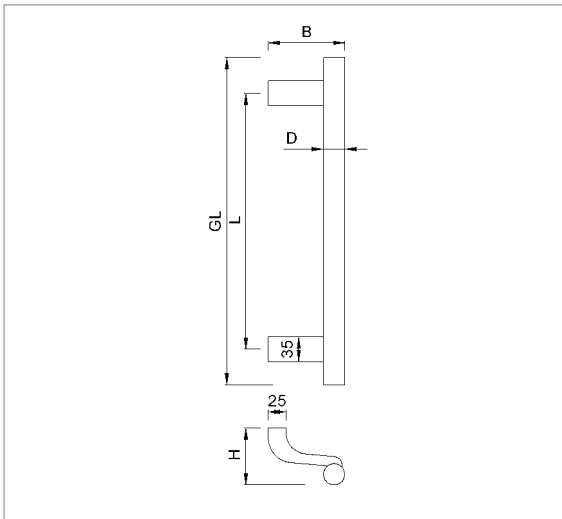
KWS 1 silberfarbig eloxiert	.22
KWS 2 neusilberfarbig eloxiert	.23
KWS 3 messingfarbig eloxiert	.24
KWS 4 hellbraun eloxiert	.27
KWS 5 dunkelbraun eloxiert	.28
KWS 6 schwarz eloxiert	.29

Messing

matt	.61
poliert	.65

Edelstahl-Rostfrei

matt	.82
poliert	.83



Bestellbeispiel

Stück	Art.-Nr.	Ausf.-Nr.	GL	L
... Stück	KWS 8221	.82	400	200

Standardausführung

Edelstahl-Rostfrei

matt	.82
poliert	.83

KWS 8199..

D	GL	L	H
Ø 30	1190	1000	80

Türgriff mit Bolzen, Bodenbuchse und Schloss zum einseitigen Verschließen von Ganzglastüren bzw. Holztüren.

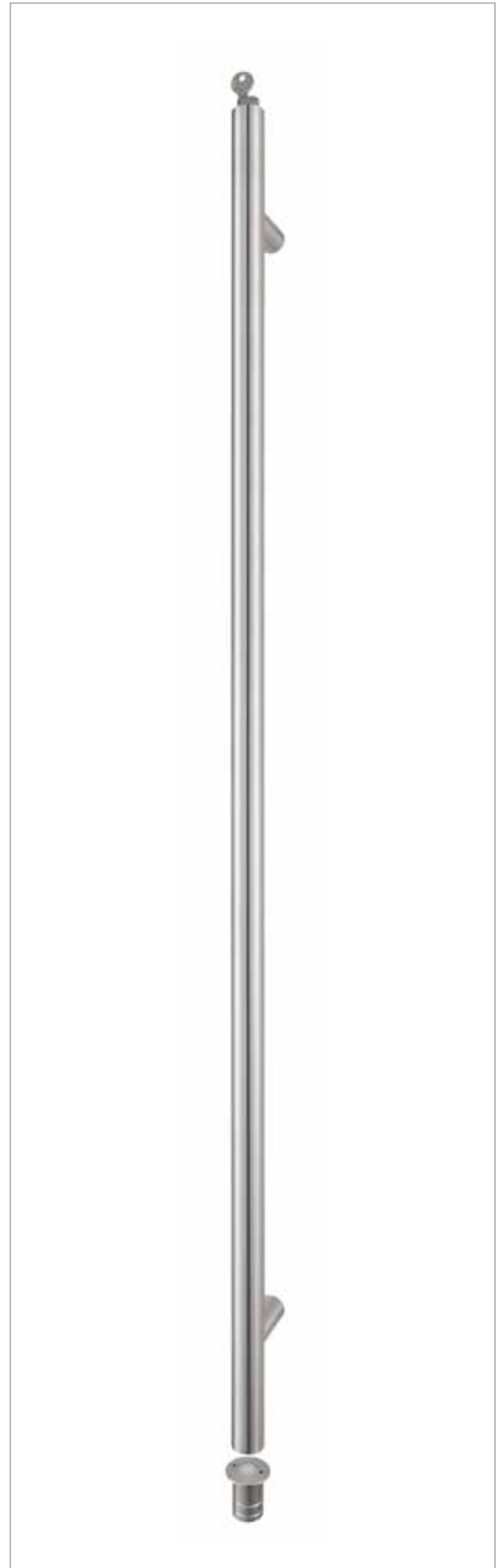
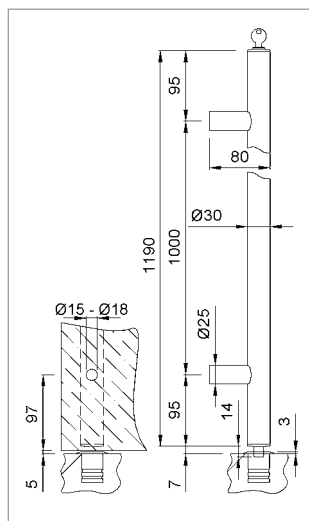
Als Paar, in Verbindung mit Türgriff **KWS 8179.82**, zur beidseitigen oder als Stück zur einseitigen Türbetätigung. Mehrere Griffe auch mit gleichschließenden Zylindern erhältlich.

Sonderlängen auf Anfrage.

Bohrungen in der Glasscheibe:
Ø 15-18 mm

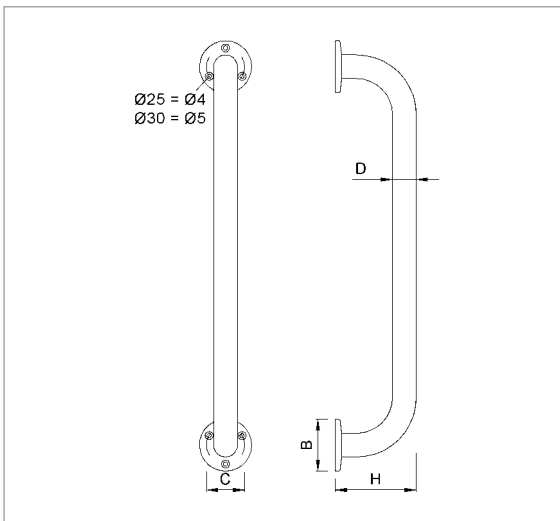
Türgriffbefestigung:
auf Anfrage

Hinweis:
Befestigungselemente im Türgriff



Bestellbeispiel

Stück	Art.-Nr.	Ausf.-Nr.	L
... Stück	KWS 8199	.82	1000



KWS 8501..

D	L	B	C	H
Ø 25	300	55	40	85

KWS 8502..

Ø 25	400	55	40	85
------	-----	----	----	----

KWS 8503..

Ø 25	500	55	40	85
------	-----	----	----	----

KWS 8504..

Ø 25	600	55	40	85
------	-----	----	----	----

KWS 8505..

Ø 25	700	55	40	85
------	-----	----	----	----

KWS 8506..

Ø 25	800	55	40	85
------	-----	----	----	----

KWS 8507..

Ø 25	900	55	40	85
------	-----	----	----	----

KWS 8508..

Ø 25	1000	55	40	85
------	------	----	----	----

KWS 8511..

Ø 30	300	60*/65**	44*/47,5**	90
------	-----	----------	------------	----

KWS 8512..

Ø 30	400	60*/65**	44*/47,5**	90
------	-----	----------	------------	----

KWS 8513..

Ø 30	500	60*/65**	44*/47,5**	90
------	-----	----------	------------	----

KWS 8514..

Ø 30	600	60*/65**	44*/47,5**	90
------	-----	----------	------------	----

KWS 8515..

Ø 30	700	60*/65**	44*/47,5**	90
------	-----	----------	------------	----

KWS 8516..

Ø 30	800	60*/65**	44*/47,5**	90
------	-----	----------	------------	----

KWS 8517..

Ø 30	900	60*/65**	44*/47,5**	90
------	-----	----------	------------	----

KWS 8518..

Ø 30	1000	60*/65**	44*/47,5**	90
------	------	----------	------------	----

Sonderlängen auf Anfrage.

*) Aluminium
(mit angeschraubten Rosetten)

**) Stahl/Edelstahl-Rostfrei
(mit angeschweißten Rosetten)



Standardausführung

Stahl	
schwarz einbrennlackiert	.03
farbig pulverbeschichtet	.70

Aluminium bearbeitet nach E4

nicht für 8501.. 8502.. 8503.. 8504.. 8505.. 8506.. 8507.. 8508..	
KWS 1 silberfarbig eloxiert	.22
KWS 2 neusilberfarbig eloxiert	.23
KWS 3 messingfarbig eloxiert	.24
KWS 4 hellbraun eloxiert	.27
KWS 5 dunkelbraun eloxiert	.28
KWS 6 schwarz eloxiert	.29

Edelstahl-Rostfrei

matt	.82
poliert	.83

Bestellbeispiel

Stück	Art.-Nr.	Ausf.-Nr.	L
... Stück	KWS 8501	.03	300

Standardausführung**Edelstahl-Rostfrei**

matt	.82
------	-----

KWS 8270..

D	GL	L
Ø 25	400	300

Türgriff mit Muschelgriff inklusive Befestigungen für Holzschiebetüren und Glasschiebetüren

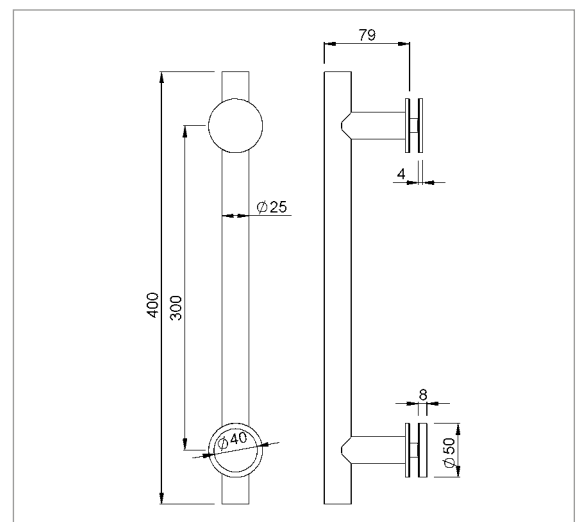
Zur Nutzung der kompletten Durchgangsbreite bei Schiebetüren

Bohrungen in der Glasscheibe:
Ø 15-16 mm

Sonderlängen auf Anfrage.

Hinweis:

Befestigungselemente im Türgriff

**Bestellbeispiel**

Stück	Art.-Nr.	Ausf.-Nr.	GL
... Stück	KWS 8270	.82	400



KWS 8290..

D	L
Ø 25	200-1200

Griffstange aus Edelstahl-Rostfrei

Griffstützen aus Aluminium Edelstahl Effekt eloxiert

Als Paar zur beidseitigen und als Stück zur einseitigen Türbetätigung.

Türgriffbefestigung:

8B03, 8B53, 8B54 und 8B73

Das entsprechende Befestigungsmaterial ist ab Seite 204 dargestellt.

Sonderlängen auf Anfrage

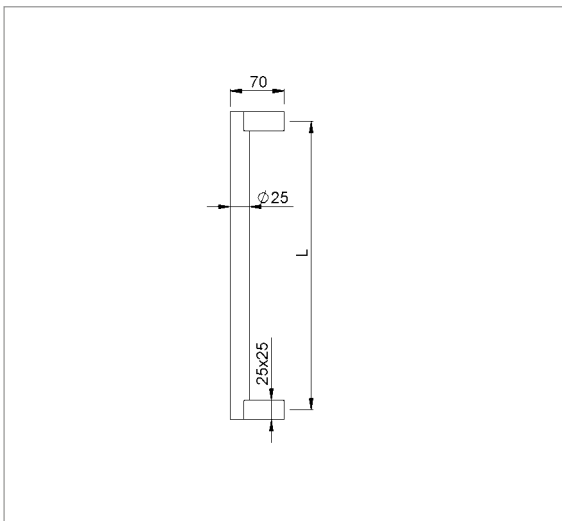
Hinweis:

Befestigungselemente im Türgriff



Standardausführung

Edelstahl-Rostfrei	
matt	.82



Bestellbeispiel

Stück	Art.-Nr.	Ausf.-Nr.	L
... Stück	KWS 8290	.82	1000

Standardausführung

Edelstahl-Rostfrei

matt .82

KWS 8537..

GL	H
200 - 2000	60

Ab L > 1400 mm ist eine dritte Stütze zu verwenden.

Griffstange aus Edelstahl-Rostfrei 40 x 10 mm

Griffstützen aus Aluminium Edelstahl Effekt eloxiert

Als Paar zur beidseitigen und als Stück zur einseitigen Türbetätigung.

Sonderlängen auf Anfrage.

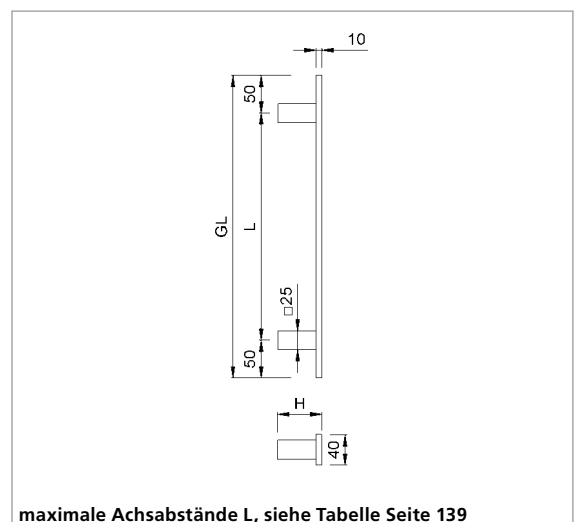
Türgriffbefestigung:

8B03, 8B53, 8B54 und 8B73

Das entsprechende Befestigungsmaterial ist ab Seite 204 dargestellt.

Hinweis:

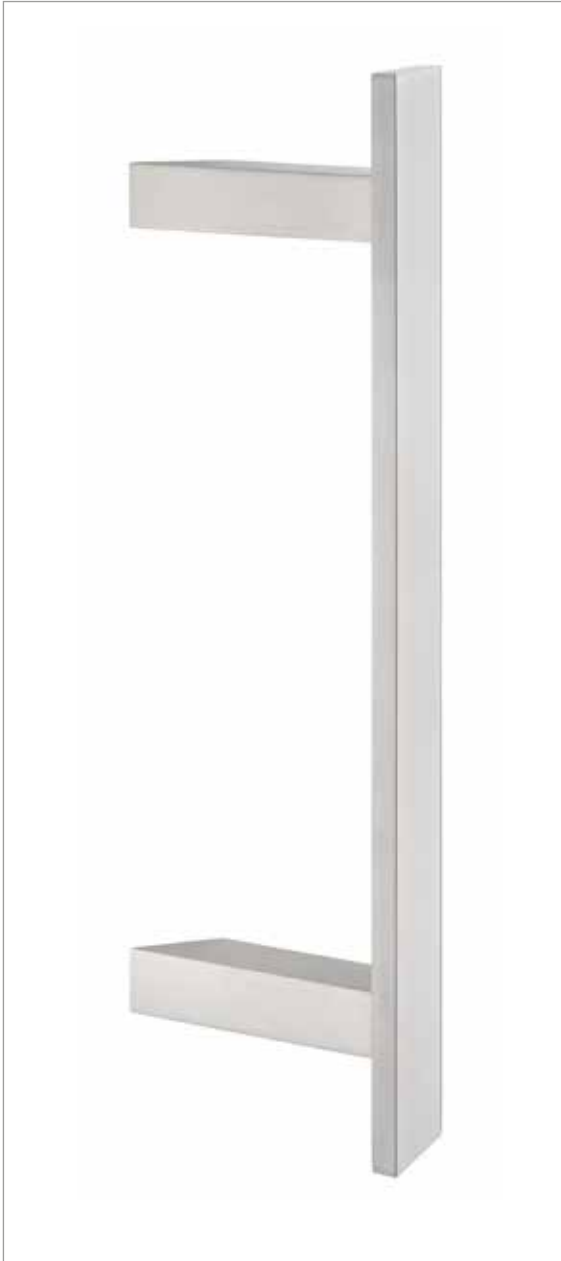
Befestigungselemente im Türgriff



maximale Achsabstände L, siehe Tabelle Seite 139

Bestellbeispiel

Stück	Art.-Nr.	Ausf.-Nr.	GL	L
... Stück	KWS 8537	.82	400	300



KWS 8523..

GL	B	H
200 - 2000	100	82

Standardausführung

Edelstahl-Rostfrei	
matt	.82

Ab L > 1400 mm ist eine dritte Stütze zu verwenden.

Griffstange aus Edelstahl-Rostfrei 40 x 10 mm

Griffstützen aus Aluminium Edelstahl Effekt eloxiert

Als Paar zur beidseitigen und als Stück zur einseitigen Türbetätigung.

Sonderlängen auf Anfrage.

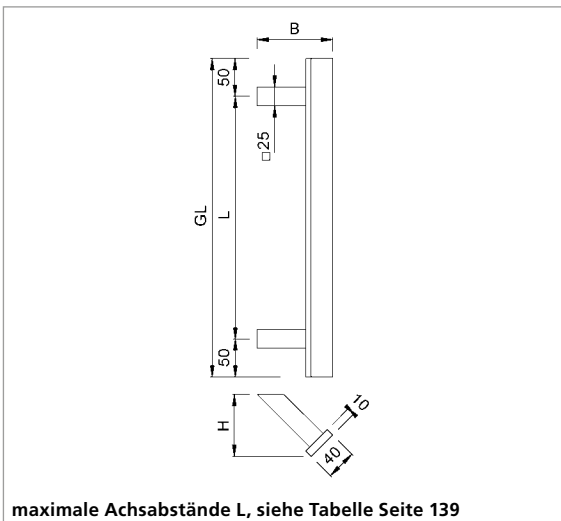
Türgriffbefestigung:

8B03, 8B53, 8B54 und 8B73

Das entsprechende Befestigungsmaterial ist ab Seite 204 dargestellt.

Hinweis:

Befestigungselemente im Türgriff



Bestellbeispiel

Stück	Art.-Nr.	Ausf.-Nr.	GL	L
... Stück	KWS 8523	.82	400	300

Standardausführung

Edelstahl-Rostfrei

matt .82

KWS 8524..

GL	B	H
200-2000	100	82

Ab L > 1400 mm ist eine dritte Stütze zu verwenden.

Griffstange aus Edelstahl-Rostfrei 40 x 10 mm

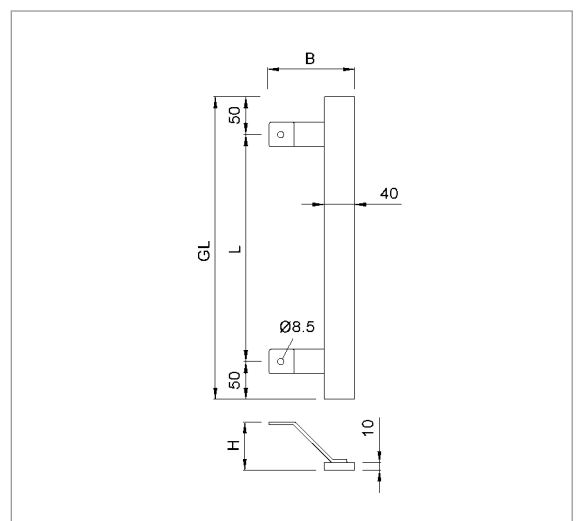
Griffstützen aus Edelstahl-Rostfrei

Als Paar zur beidseitigen und als Stück zur einseitigen Türbetätigung.

Sonderlängen auf Anfrage.

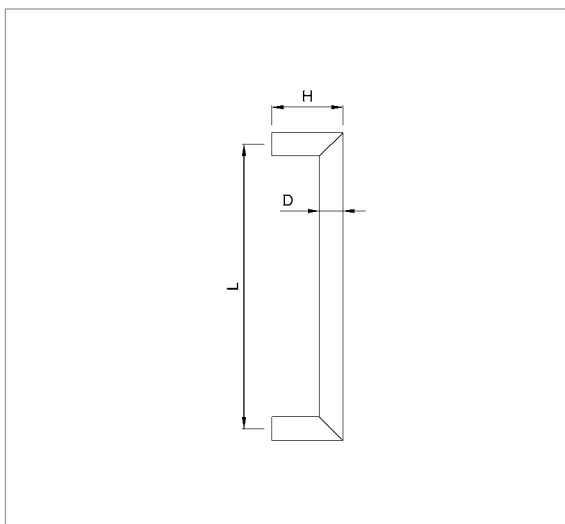
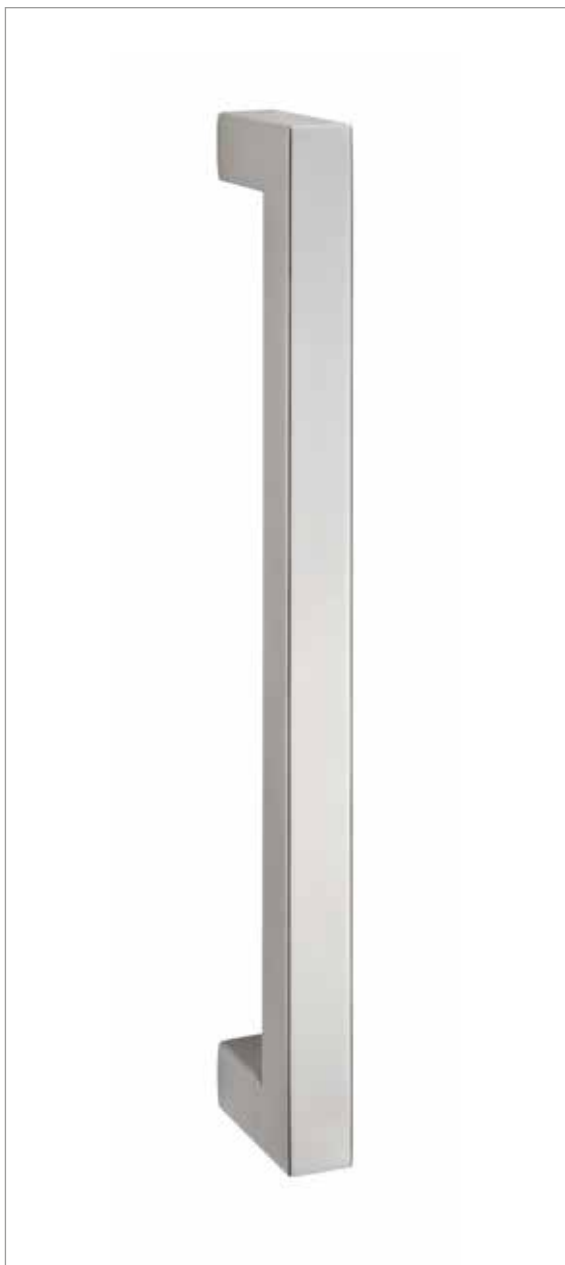
Türgriffbefestigung:
8A10, 8A71 und 8B74

Das entsprechende Befestigungsmaterial ist ab Seite 204 dargestellt.



Bestellbeispiel

Stück	Art.-Nr.	Ausf.-Nr.	GL	L
... Stück	KWS 8524	.82	400	300



KWS 8541..

D	L	H
25 x 25	200-1800	75

KWS 8542..

30 x 30	200-2000	80
---------	----------	----

Als Paar zur beidseitigen und als Stück zur einseitigen Türbetätigung

Türgriffbefestigung:

8B03, 8B04, 8B51, 8B52, 8B58, 8B73 und 8B79

Das entsprechende Befestigungsmaterial ist ab Seite 204 dargestellt.

Hinweis:

Befestigungselemente im Türgriff



Standardausführung

Edelstahl-Rostfrei

matt .82

Bestellbeispiel

Stück	Art.-Nr.	Ausf.-Nr.	L
... Stück	KWS 8541	.82	1000

Standardausführung**Edelstahl-Rostfrei**matt **.82****KWS 8527..**

GL	L
500	450

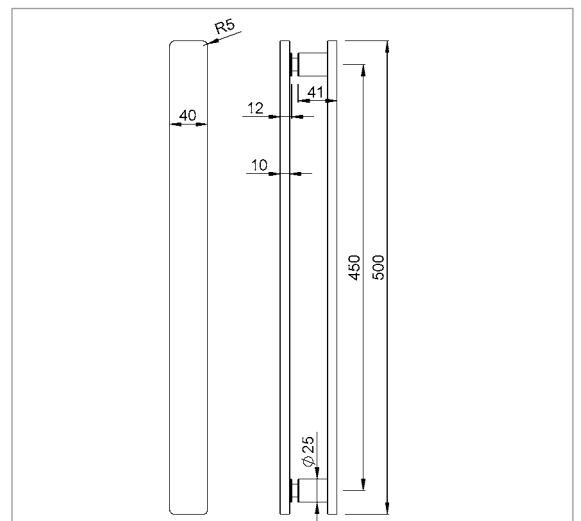
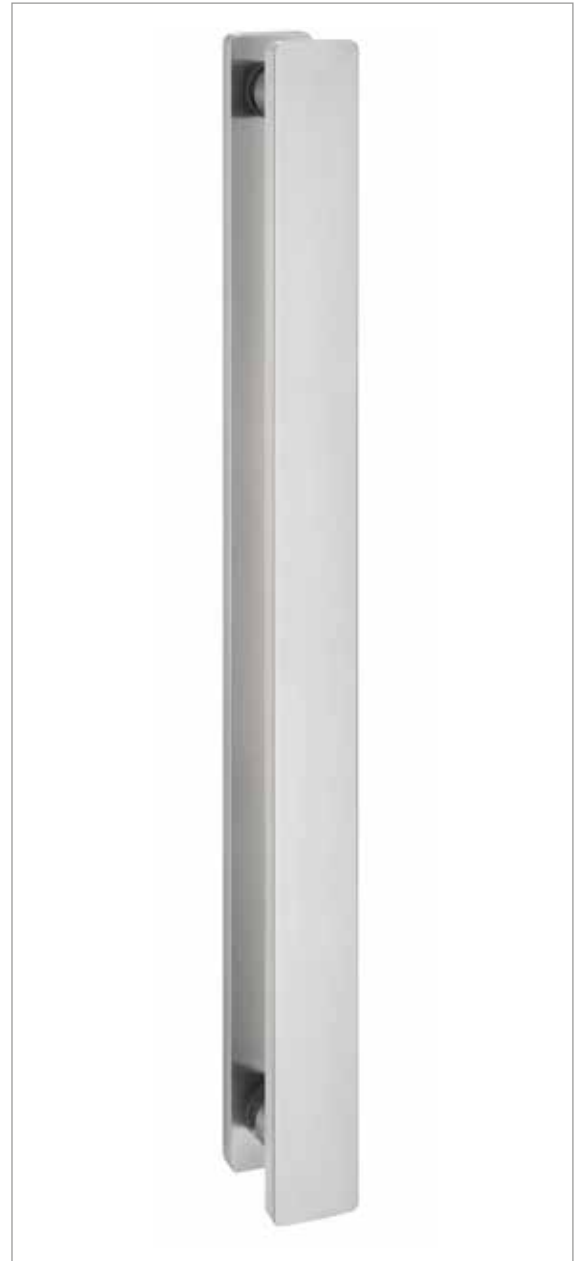
Griffpaar inklusive Befestigungen für Holzschiebetüren und Glasschiebetüren

zur Nutzung der kompletten Durchgangsbreite bei Schiebetüren.

Sonderlängen auf Anfrage

Hinweis:

Befestigungselemente im Türgriff

**Bestellbeispiel**

Stück	Art.-Nr.	Ausf.-Nr.
... Stück	KWS 8527	.82



KWS 8538..

D	GL	H
25 x 25	200 - 1800	75

KWS 8525..

30 x 30	200 - 2000	80
---------	------------	----

Griffstange aus Edelstahl-Rostfrei

Griffstützen aus Aluminium Edelstahl Effekt eloxiert

Als Paar zur beidseitigen und als Stück zur einseitigen Türbetätigung.

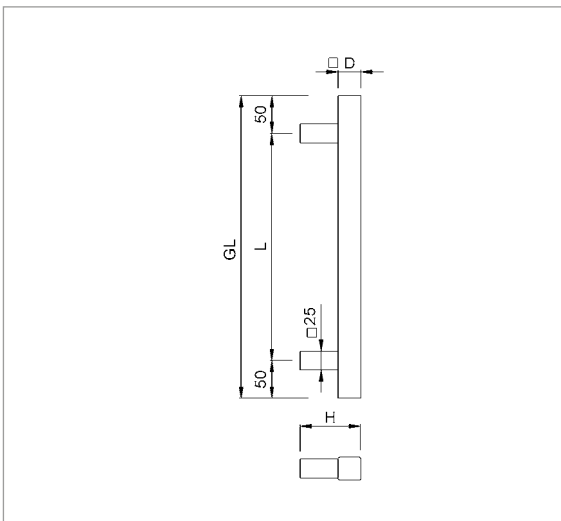
Türgriffbefestigung:

8B03, 8B53, 8B54 und 8B73

Das entsprechende Befestigungsmaterial ist ab Seite 204 dargestellt.

Hinweis:

Befestigungselemente im Türgriff



Standardausführung

Edelstahl-Rostfrei

matt	.82
------	-----

Bestellbeispiel

Stück	Art.-Nr.	Ausf.-Nr.	GL	L
... Stück	KWS 8525	.82	400	300

Standardausführung

Edelstahl-Rostfrei

matt	.82
------	-----

KWS 8528..

GL	B	H
200-2000	110	82

Griffstange aus Edelstahl-Rostfrei
30 x 30 mm

Griffstützen aus Aluminium Edel-
stahl Effekt eloxiert

Als Paar zur beidseitigen und als
Stück zur einseitigen Türbetäti-
gung.

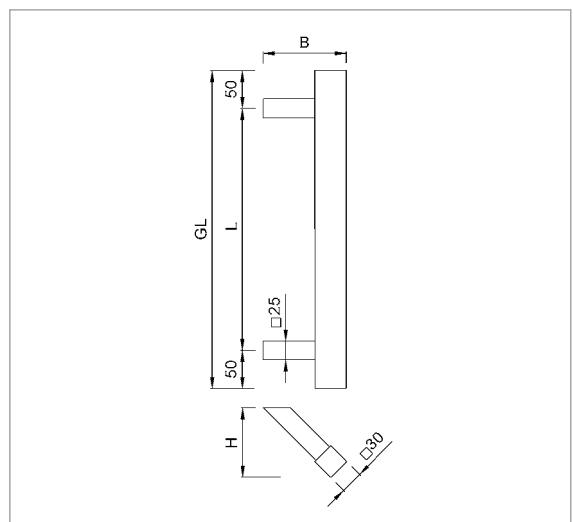
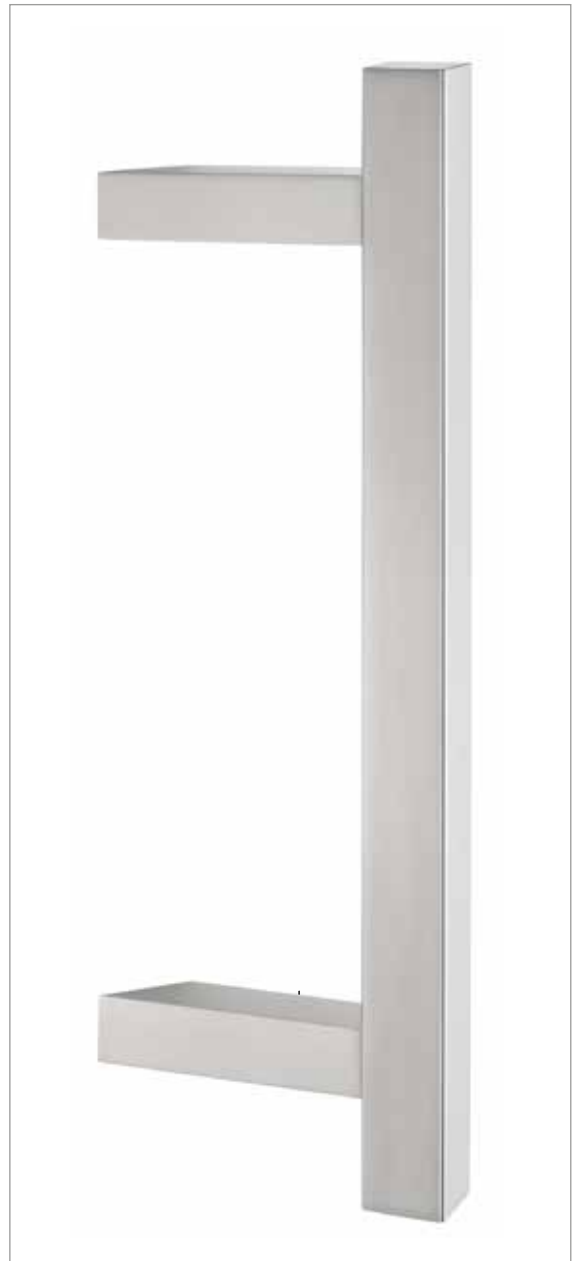
Türgriffbefestigung:

8B03, 8B53, 8B54 und 8B73

Das entsprechende Befestigungs-
material ist ab Seite 204 darge-
stellt.

Hinweis:

Befestigungselemente im Türgriff



Bestellbeispiel

Stück	Art.-Nr.	Ausf.-Nr.	GL	L
... Stück	KWS 8528	.82	400	300



KWS 8529..

GL	B	H
200 - 2000	105	84

Griffstange aus Edelstahl-Rostfrei
30 x 30 mm

Griffstützen aus Edelstahl-Rostfrei

Als Paar zur beidseitigen und als Stück zur einseitigen Türbetätigung.

Türgriffbefestigung:

8A10, 8A71 und 8B74

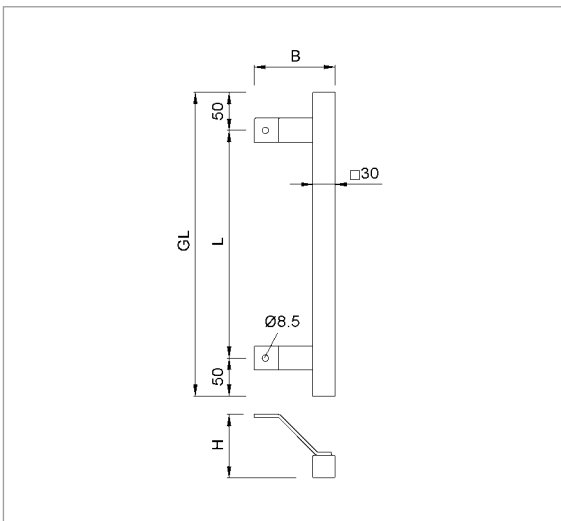
Das entsprechende Befestigungsmaterial ist ab Seite 204 dargestellt.



Standardausführung

Edelstahl-Rostfrei

matt .82



Bestellbeispiel

Stück	Art.-Nr.	Ausf.-Nr.	GL	L
... Stück	KWS 8529	.82	400	300

Standardausführung

Aluminium	
farbig pulverbeschichtet	.70

Aluminium bearbeitet nach E4

KWS 1 silberfarbig eloxiert	.22
KWS 2 neusilberfarbig eloxiert	.23
KWS 3 messingfarbig eloxiert	.24
KWS 4 hellbraun eloxiert	.27
KWS 5 dunkelbraun eloxiert	.28
KWS 6 schwarz eloxiert	.29

Aluminium bearbeitet nach E6

KWS 1 silberfarbig eloxiert	.41
KWS 2 neusilberfarbig eloxiert	.42
KWS 3 messingfarbig eloxiert	.43
KWS 4 hellbraun eloxiert	.46
KWS 5 dunkelbraun eloxiert	.47
KWS 6 schwarz eloxiert	.48

KWS 8203..

A	B
90	50

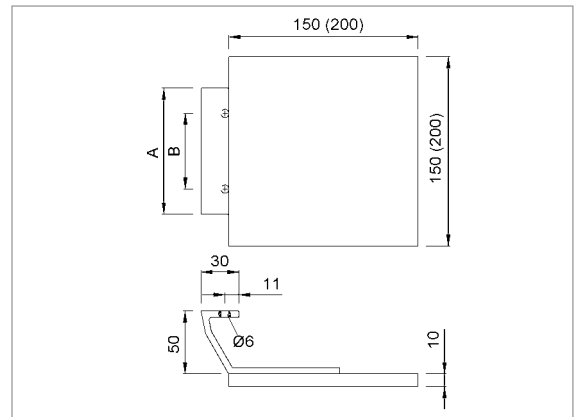
Griffplatte aus Aluminium
150 x 150 x 10 mm

KWS 8205..

A	B
110	70

Griffplatte aus Aluminium
200 x 200 x 10 mm

Mit untergeschraubter Stütze aus Aluminium.



Standardausführung

Aluminium	
farbig pulverbeschichtet	.70

Aluminium bearbeitet nach E4

KWS 1 silberfarbig eloxiert	.22
KWS 2 neusilberfarbig eloxiert	.23
KWS 3 messingfarbig eloxiert	.24
KWS 4 hellbraun eloxiert	.27
KWS 5 dunkelbraun eloxiert	.28
KWS 6 schwarz eloxiert	.29

Aluminium bearbeitet nach E6

KWS 1 silberfarbig eloxiert	.41
KWS 2 neusilberfarbig eloxiert	.42
KWS 3 messingfarbig eloxiert	.43
KWS 4 hellbraun eloxiert	.46
KWS 5 dunkelbraun eloxiert	.47
KWS 6 schwarz eloxiert	.48

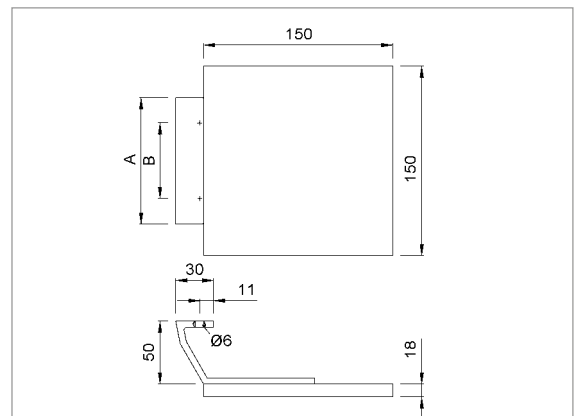
KWS 8210..

A	B
90	50

Griffplatte aus Kunststoff,
schwarz, glatt

mit untergeschraubter Stütze aus Aluminium

150 x 150 x 18 mm



Bestellbeispiel

Stück	Art.-Nr.	Ausf.-Nr.
... Stück	KWS 8203	.22



KWS 8216..

A	B
90	50

Griffplatte aus Kunststoff, schwarz, fein genarbt
150 x 150 x 18 mm

Mit untergeschraubter Stütze aus Aluminium.

Standardausführung

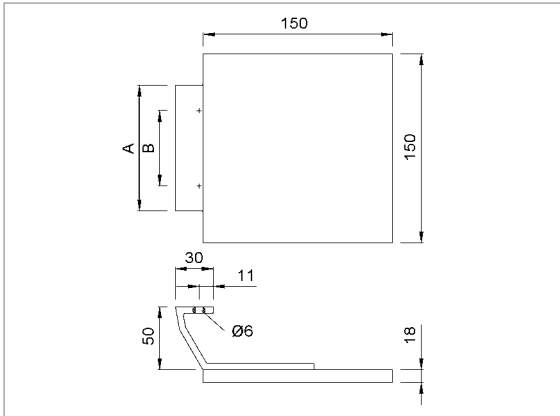
Aluminium	
farbig pulverbeschichtet	.70

Aluminium bearbeitet nach E4

KWS 1 silberfarbig eloxiert	.22
KWS 2 neusilberfarbig eloxiert	.23
KWS 3 messingfarbig eloxiert	.24
KWS 4 hellbraun eloxiert	.27
KWS 5 dunkelbraun eloxiert	.28
KWS 6 schwarz eloxiert	.29

Aluminium bearbeitet nach E6

KWS 1 silberfarbig eloxiert	.41
KWS 2 neusilberfarbig eloxiert	.42
KWS 3 messingfarbig eloxiert	.43
KWS 4 hellbraun eloxiert	.46
KWS 5 dunkelbraun eloxiert	.47
KWS 6 schwarz eloxiert	.48



KWS 8219..

A	B
90	50

Griffplatte aus Kunststoff, schwarz, Relief
150 x 150 x 18 mm

Mit untergeschraubter Stütze aus Aluminium.

Standardausführung

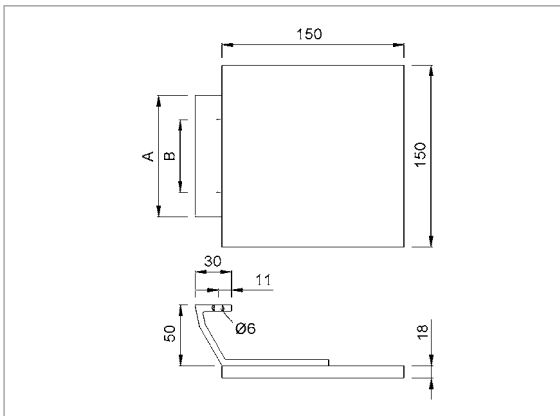
Aluminium	
farbig pulverbeschichtet	.70

Aluminium bearbeitet nach E4

KWS 1 silberfarbig eloxiert	.22
KWS 2 neusilberfarbig eloxiert	.23
KWS 3 messingfarbig eloxiert	.24
KWS 4 hellbraun eloxiert	.27
KWS 5 dunkelbraun eloxiert	.28
KWS 6 schwarz eloxiert	.29

Aluminium bearbeitet nach E6

KWS 1 silberfarbig eloxiert	.41
KWS 2 neusilberfarbig eloxiert	.42
KWS 3 messingfarbig eloxiert	.43
KWS 4 hellbraun eloxiert	.46
KWS 5 dunkelbraun eloxiert	.47
KWS 6 schwarz eloxiert	.48



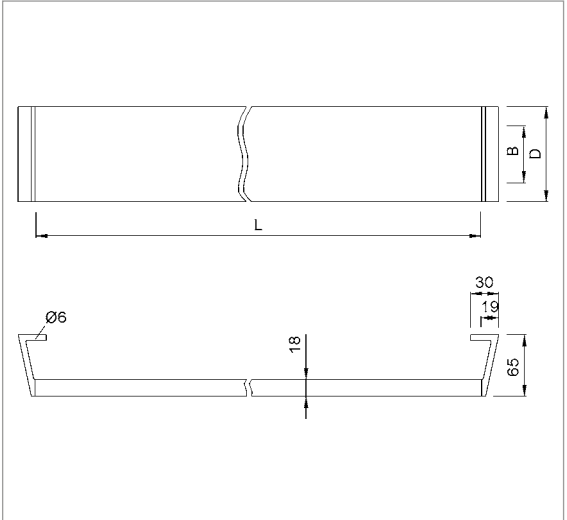
Bestellbeispiel

Stück	Art.-Nr.	Ausf.-Nr.
... Stück	KWS 8219	.22



KWS 8352..		
L	D	B
800	200	160
KWS 8353..		
900	200	160
KWS 8354..		
1000	200	160
KWS 8355..		
1100	200	160
KWS 8356..		
1200	200	160

KWS 8312..		
L	D	B
800	100	60
KWS 8313..		
900	100	60
KWS 8314..		
1000	100	60
KWS 8315..		
1100	100	60
KWS 8316..		
1200	100	60



KWS 8322..		
800	120	80
KWS 8323..		
900	120	80
KWS 8324..		
1000	120	80
KWS 8325..		
1100	120	80
KWS 8326..		
1200	120	80
KWS 8332..		
800	150	110
KWS 8333..		
900	150	110
KWS 8334..		
1000	150	110
KWS 8335..		
1100	150	110
KWS 8336..		
1200	150	110

Standardausführung

Aluminium	
farbig pulverbeschichtet	.70

Aluminium bearbeitet nach E6

KWS 1 silberfarbig eloxiert	.41
KWS 2 neusilberfarbig eloxiert	.42
KWS 3 messingfarbig eloxiert	.43
KWS 4 hellbraun eloxiert	.46
KWS 5 dunkelbraun eloxiert	.47
KWS 6 schwarz eloxiert	.48

Aus Aluminium-Rechteckrohr komplett mit eingesetzten Endstützen.

Die Anfertigung von Türgriffen in Zwischenlängen (Maß L) ist möglich.

Bestellbeispiel

Stück	Art.-Nr.	Ausf.-Nr.	L
... Stück	KWS 8312	.41	775



KWS 8837..

100 x 18 x 2 mm

KWS 8847..

120 x 18 x 2 mm

KWS 8857..

150 x 18 x 2 mm

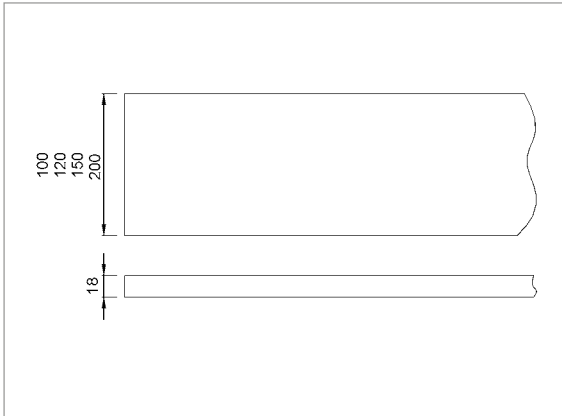
KWS 8877..

200 x 18 x 2 mm

Aus Aluminium - Rechteckrohr
in Lagerlängen von ca. 5000 mm

Standardausführung

Aluminium	
blank, unbearbeitet	.20
Aluminium bearbeitet nach E6	
KWS 1 silberfarbig eloxiert	.41
KWS 5 dunkelbraun eloxiert	.47



KWS 8835..

Endstütze für Rohr 100 x 18 mm

KWS 8845..

Endstütze für Rohr 120 x 18 mm

KWS 8855..

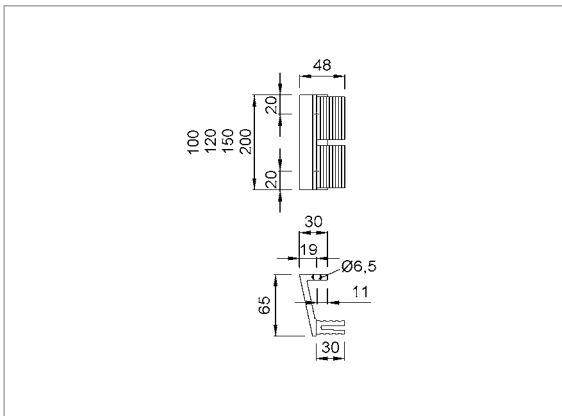
Endstütze für Rohr 150 x 18 mm

KWS 8875..

Endstütze für Rohr 200 x 18 mm

Standardausführung

Aluminium	
blank, unbearbeitet	.20
Aluminium bearbeitet nach E6	
KWS 1 silberfarbig eloxiert	.41
KWS 5 dunkelbraun eloxiert	.47



Bestellbeispiel

Stück	Art.-Nr.	Ausf.-Nr.
... Stück	KWS 8837	.41

Standardausführung

Aluminium

blank, unbearbeitet **.20**

Aluminium bearbeitet nach E6

KWS 1 silberfarbig eloxiert **.41**

KWS 5 dunkelbraun eloxiert **.47**

KWS 8836..

Endstütze für Rohr 100 x 18 mm

KWS 8846..

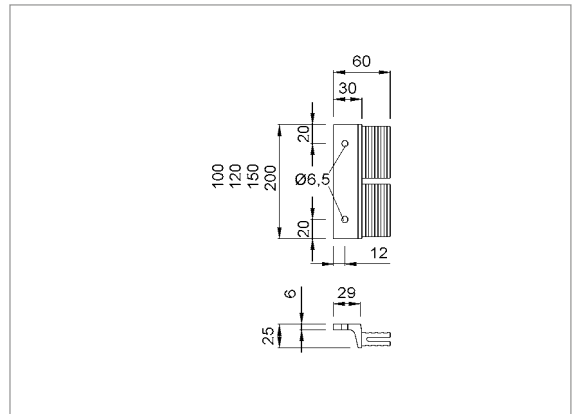
Endstütze für Rohr 120 x 18 mm

KWS 8856..

Endstütze für Rohr 150 x 18 mm

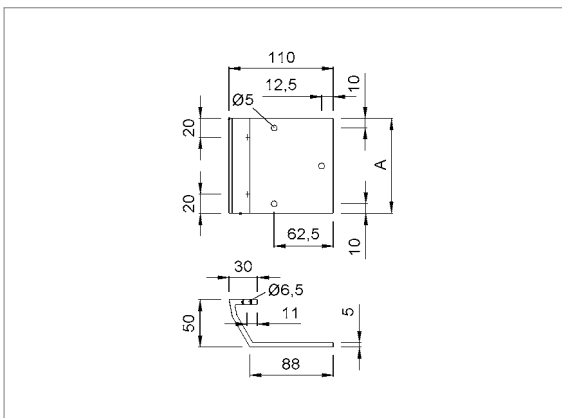
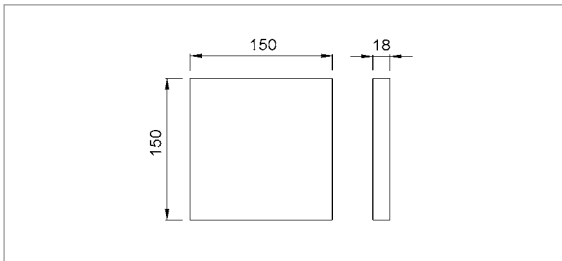
KWS 8876..

Endstütze für Rohr 200 x 18 mm



Bestellbeispiel

Stück	Art.-Nr.	Ausf.-Nr.
... Stück	KWS 8836	.41



KWS 8881..

Kunststoffplatte, glatt
150 x 150 x 18 mm

KWS 8885..

Kunststoffplatte, fein genarbt
150 x 150 x 18 mm

KWS 8886..

Kunststoffplatte, Relief
150 x 150 x 18 mm

vorgebohrt für **KWS 8604..**

Standardausführung

Kunststoff	
Kunststoff	.95

Griffstützen für Kunststoffplatte

KWS 8603..

A
80

KWS 8604..

90

KWS 8605..

100

KWS 8606..

110

KWS 8607..

120

KWS 8608..

130

KWS 8609..

140

KWS 8610..

150

KWS 8611..

160

KWS 8612..

170

KWS 8613..

175

KWS 8614..

190

KWS 8615..

200

Standardausführung

Aluminium	
farbig pulverbeschichtet	.70

Aluminium bearbeitet nach E4

KWS 1 silberfarbig eloxiert	.22
KWS 2 neusilberfarbig eloxiert	.23
KWS 3 messingfarbig eloxiert	.24
KWS 4 hellbraun eloxiert	.27
KWS 5 dunkelbraun eloxiert	.28
KWS 6 schwarz eloxiert	.29

Aluminium bearbeitet nach E6

KWS 1 silberfarbig eloxiert	.41
KWS 2 neusilberfarbig eloxiert	.42
KWS 3 messingfarbig eloxiert	.43
KWS 4 hellbraun eloxiert	.46
KWS 5 dunkelbraun eloxiert	.47
KWS 6 schwarz eloxiert	.48

Bestellbeispiel

Stück	Art.-Nr.	Ausf.-Nr.
... Stück	KWS 8603	.22

Griffstützen für Kunststoffplatte

Standardausführung

Aluminium

farbig pulverbeschichtet **.70**

Aluminium bearbeitet nach E4

KWS 1 silberfarbig eloxiert **.22**

KWS 2 neusilberfarbig eloxiert **.23**

KWS 3 messingfarbig eloxiert **.24**

KWS 4 hellbraun eloxiert **.27**

KWS 5 dunkelbraun eloxiert **.28**

KWS 6 schwarz eloxiert **.29**

Aluminium bearbeitet nach E6

KWS 1 silberfarbig eloxiert **.41**

KWS 2 neusilberfarbig eloxiert **.42**

KWS 3 messingfarbig eloxiert **.43**

KWS 4 hellbraun eloxiert **.46**

KWS 5 dunkelbraun eloxiert **.47**

KWS 6 schwarz eloxiert **.48**

KWS 8633..

A

80

KWS 8634..

90

KWS 8635..

100

KWS 8636..

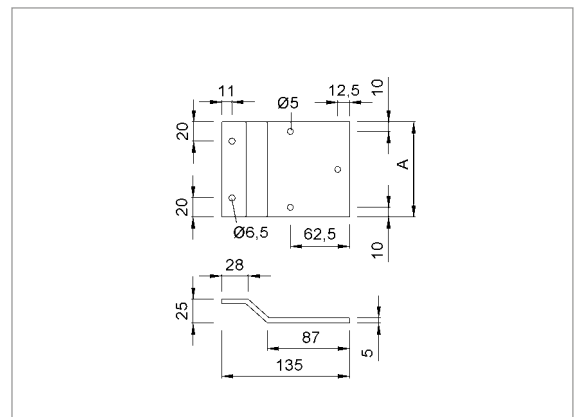
110

KWS 8637..

120

KWS 8640..

150



Bestellbeispiel

Stück	Art.-Nr.	Ausf.-Nr.
... Stück	KWS 8633	.22

Das KWS Modularsystem

Das KWS Modularsystem bietet individuelle Lösungen speziell für Türgriffe. Die Modularstützen für Türgriffe sind je nach Serie für Ø30 bis Ø42,4 sowie □30x30 erhältlich. Passende Edelstahlrohre Ø30x1,5 / Ø35x1,5 / Ø40x2 / □30x2 und verschiedene Holzarten Ø35 und Ø40 sind in Standardlängen oder als Zuschnitt lieferbar.



Griffbefestigungen und Zierenden vervollständigen das Programm. Die Türgriffe des KWS Modularsystems können auch werksseitig komplett montiert bestellt werden.

Zur Griffmontage werden die ausgewählten Modularstützen und das auf Länge gesägte Rohr über das seit Jahren bewährte KWS Spannsystem aus Aluminium fest miteinander verbunden. Bei einem Türgriff mit Holzhandhabe (Ø35/Ø40) ist das Spannelement durch einen M8 Gewindeinsatz ersetzt. Die Modularstützen der Serien WS, RS, KS-30 verdecken die gesägten Rohrenden. Auf diese Weise können Fehlschnitte von ca. 5 mm pro Seite ausgeglichen werden, da die Rohrenden nicht sichtbar sind.

Neu im Programm sind die Serien WS2 (1.4301 V2A) und WS4 (1.4404 V4A). Sie unterscheiden sich durch die Legierung des verwendeten Edelstahls. Die Serie WS4 ist durch den Einsatz von Edelstahl 1.4404 in Bezug auf Korrosion die widerstandsfähigste Serie des KWS Modularsystems. Die Serien WS2 und WS4 sind im Vergleich zur Serie WS ohne Aufnahmebuchse, die Rohrenden sind sichtbar und sollten exakt gesägt sein.

Aufbau des Modularsystems

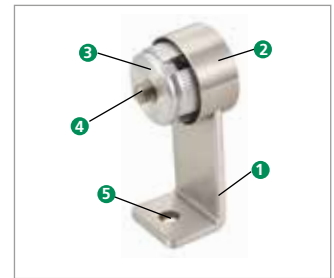


Türgriff Serie WS2/WS4 mit Holzhandhabe und zwei geraden Endstützen



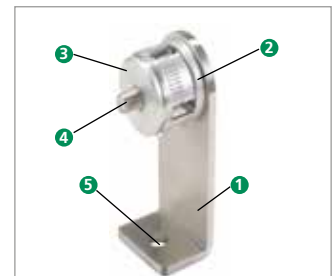
KWS - Serie WS

- 1 Winkelstütze
- 2 Aufnahmebuchse
- 3 Spannelement (bei Türgriff mit Holzhandhabe mit M8-Gewindeeinsatz)
- 4 Spanschraube
- 5 sichtbare Befestigung



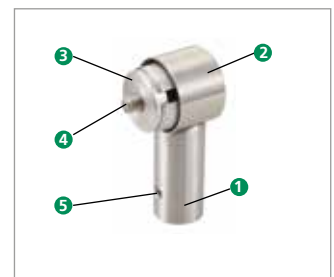
KWS - Serie WS2 (V2A) und KWS - Serie WS4 (V4A)

- 1 Winkelstütze
- 2 Aufnahmescheibe
- 3 Spannelement (bei Türgriff mit Holzhandhabe mit M8-Gewindeeinsatz)
- 4 Spanschraube
- 5 sichtbare Befestigung



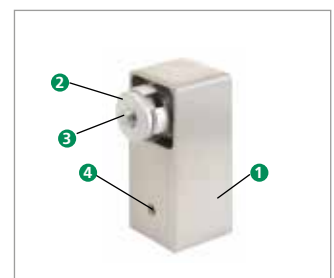
KWS - Serie RS

- 1 Rundstütze
- 2 Aufnahmebuchse
- 3 Spannelement (bei Türgriff mit Holzhandhabe mit M8-Gewindeeinsatz)
- 4 Spanschraube
- 5 verdeckte Befestigung



KWS - Serie KS-30

- 1 Kantige Stütze
- 2 Spannelement
- 3 Spanschraube
- 4 verdeckte Befestigung



Hinweis: Montagehinweise und Zuschnitt Rohr/Holz entnehmen Sie bitte den Seiten 200 und 201.



Seite 180



Seite 180



Seite 181



Seite 181



Seite 182



Seite 182



Seite 183



Seite 183



Seite 184



Seite 186



Seite 187



Seite 188



Seite 188



Seite 189



Seite 189



Seite 190



Seite 190



Seite 191



Seite 191



Seite 192



Seite 192



Seite 193



Seite 193



Seite 194



Seite 195



Seite 195



Seite 196



Seite 196



Seite 197



Seite 197



Seite 198



Seite 198



Seite 198



Seite 199



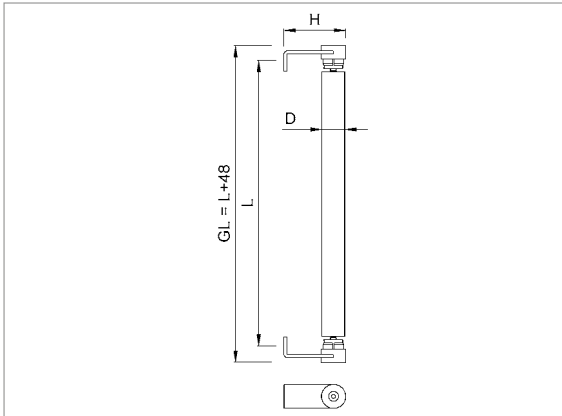
Seite 199



Seite 199



Seite 199



KWS 8011..

D	L	H
Ø 30 x 1,5 Rohr	200 - 1800	81

KWS 8381..

Ø 35 x 1,5 Rohr	200 - 2200	84
-----------------	------------	----

KWS 8161..

Ø 40 x 2,0 Rohr	200 - 2500	92
-----------------	------------	----

Mit geraden Endstützen Serie WS

Sonderlängen auf Anfrage

Hinweis für Sonderlängen

Diese Türgriffe sind auch mit einer Mittelstütze oder einem Verstärkungsprofil (**für Ø 35 mm**) erhältlich.

Türgriffbefestigung:

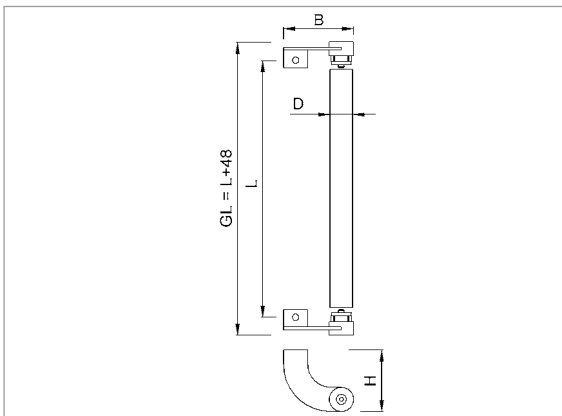
8A10, 8A71 und 8B74

Das entsprechende Befestigungsmaterial ist ab Seite 204 dargestellt.



Standardausführung

Edelstahl-Rostfrei	
matt	.82



KWS 8012..

D	L	H
Ø 30 x 1,5 Rohr	200 - 1800	81

KWS 8382..

Ø 35 x 1,5 Rohr	200 - 2200	84
-----------------	------------	----

KWS 8162..

Ø 40 x 2,0 Rohr	200 - 2500	92
-----------------	------------	----

Mit gekrüpfen Endstützen Serie WS

Sonderlängen auf Anfrage

Hinweis für Sonderlängen

Diese Türgriffe sind auch mit einer Mittelstütze oder einem Verstärkungsprofil (**für Ø 35 mm**) erhältlich.

Türgriffbefestigung:

8A10, 8A71 und 8B74

Das entsprechende Befestigungsmaterial ist ab Seite 204 dargestellt.



Standardausführung

Edelstahl-Rostfrei	
matt	.82

Bestellbeispiel

Stück	Art.-Nr.	Ausf.-Nr.	L
... Stück	KWS 8011	.82	1000

Standardausführung

Edelstahl-Rostfrei

matt .82

KWS 8711..

D	S	H
Ø 30 x 1,5 Rohr	32	81

KWS 8032..

Ø 33,7 x 2,0 Rohr (1")	32	84
------------------------	----	----

KWS 8391..

Ø 35 x 1,5 Rohr	32	84
-----------------	----	----

KWS 8301..

Ø 40 x 2,0 Rohr	42	92
-----------------	----	----

KWS 8033..

Ø 42,4 x 2,0 Rohr (1,25")	42	92
---------------------------	----	----

KWS 8031..

Ø 42,4 x 3,2 Rohr	42	92
-------------------	----	----

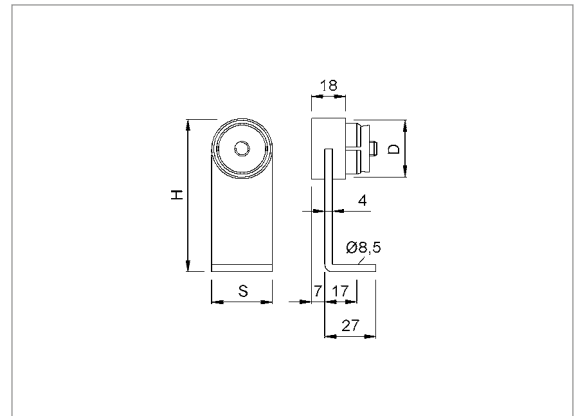
KWS 8H91..

Ø 35 Holz	32	84
-----------	----	----

KWS 8H01..

Ø 40 Holz	42	92
-----------	----	----

Gerade Endstütze Serie WS für sichtbare Befestigung, aus Edelstahl-Rostfrei. Spannelement aus Aluminium.



Standardausführung

Edelstahl-Rostfrei

matt .82

KWS 8712..

D	B	S	H
Ø 30 x 1,5 Rohr	92	32	81

KWS 8035..

Ø 33,7 x 2,0 Rohr (1")	94	32	84
------------------------	----	----	----

KWS 8392..

Ø 35 x 1,5 Rohr	94	32	84
-----------------	----	----	----

KWS 8302..

Ø 40 x 2,0 Rohr	113	42	92
-----------------	-----	----	----

KWS 8036..

Ø 42,4 x 2,0 Rohr (1,25")	113	42	92
---------------------------	-----	----	----

KWS 8H92..

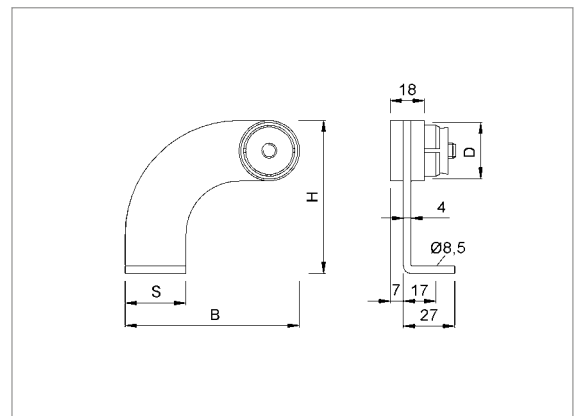
Ø 35 Holz	94	32	84
-----------	----	----	----

KWS 8H02..

Ø 40 Holz	113	42	92
-----------	-----	----	----

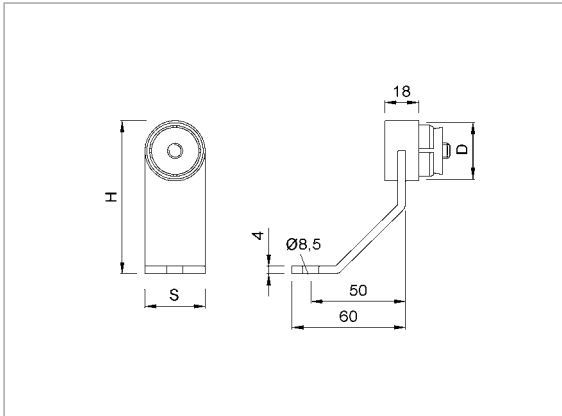
Gekröpfte Endstütze Serie WS für sichtbare Befestigung, aus Edelstahl-Rostfrei. Spannelement aus Aluminium.

Abb. zeigt Ausführung links. Angabe rechts oder links erforderlich.



Bestellbeispiel

Stück	Art.-Nr.	Ausf.-Nr.	rechts/links
... Stück	KWS 8712	.82	R



KWS 8716..

D	S	H
Ø 30 x 1,5 Rohr	32	81

KWS 8044..

Ø 33,7 x 2,0 Rohr (1")	32	84
------------------------	----	----

KWS 8396..

Ø 35 x 1,5 Rohr	32	84
-----------------	----	----

KWS 8306..

Ø 40 x 2,0 Rohr	42	92
-----------------	----	----

KWS 8045..

Ø 42,4 x 2,0 Rohr (1,25")	42	92
---------------------------	----	----

KWS 8H96..

Ø 35 Holz	32	84
-----------	----	----

KWS 8H06..

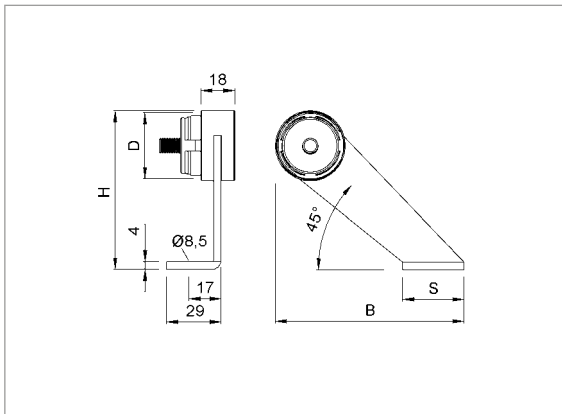
Ø 40 Holz	42	92
-----------	----	----

Abgewinkelte Endstütze Serie WS für durchschlagende Türen, für sichtbare Befestigung, aus Edelstahl-Rostfrei. Spannelement aus Aluminium.



Standardausführung

Edelstahl-Rostfrei	
matt	.82



KWS 8710..

D	B	H	S
Ø 30 x 1,5 Rohr	93	81	32

KWS 8307..

Ø 35 x 1,5 Rohr	96	84	32
-----------------	----	----	----

KWS 8017..

Ø 33,7 x 2 Rohr	96	84	32
-----------------	----	----	----

KWS 8H07..

Ø 35 Holz	96	84	32
-----------	----	----	----

45° schrägstehende Endstütze Serie WS für sichtbare Befestigung, aus Edelstahl-Rostfrei. Spannelement aus Aluminium.

Abb. zeigt Ausführung links. Angabe rechts oder links erforderlich.



Standardausführung

Edelstahl-Rostfrei	
matt	.82

Bestellbeispiel

Stück	Art.-Nr.	Ausf.-Nr.
... Stück	KWS 8716	.82

Standardausführung

Edelstahl-Rostfrei

matt .82

KWS 8713..

D	S	H
Ø 30 x 1,5 Rohr	32	81

KWS 8038..

Ø 33,7 x 2,0 Rohr (1")	32	84
------------------------	----	----

KWS 8393..

Ø 35 x 1,5 Rohr	32	84
-----------------	----	----

KWS 8303..

Ø 40 x 2,0 Rohr	42	92
-----------------	----	----

KWS 8039..

Ø 42,4 x 2,0 Rohr (1,25")	42	92
---------------------------	----	----

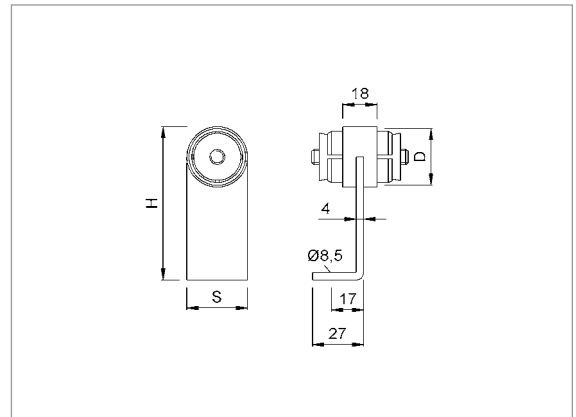
KWS 8H93..

Ø 35 Holz	32	84
-----------	----	----

KWS 8H03..

Ø 40 Holz	42	92
-----------	----	----

Gerade Mittelstütze Serie WS für sichtbare Befestigung, aus Edelstahl-Rostfrei. Spannelemente aus Aluminium.



Standardausführung

Edelstahl-Rostfrei

matt .82

KWS 8714..

D	B	S	H
Ø 30 x 1,5 Rohr	92	32	81

KWS 8041..

Ø 33,7 x 2,0 Rohr (1")	94	32	84
------------------------	----	----	----

KWS 8394..

Ø 35 x 1,5 Rohr	94	32	84
-----------------	----	----	----

KWS 8304..

Ø 40 x 2,0 Rohr	113	42	92
-----------------	-----	----	----

KWS 8042..

Ø 42,4 x 2,0 Rohr (1,25")	113	42	92
---------------------------	-----	----	----

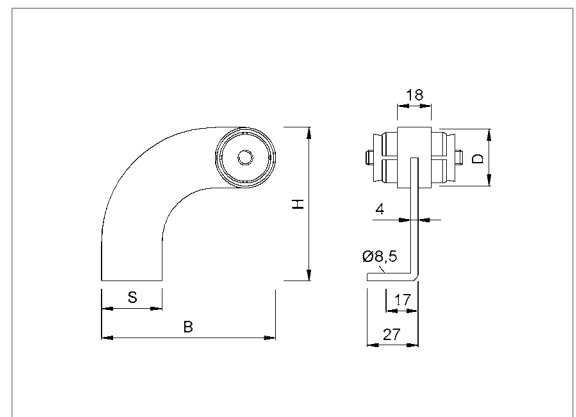
KWS 8H94..

Ø 35 Holz	94	32	84
-----------	----	----	----

KWS 8H04..

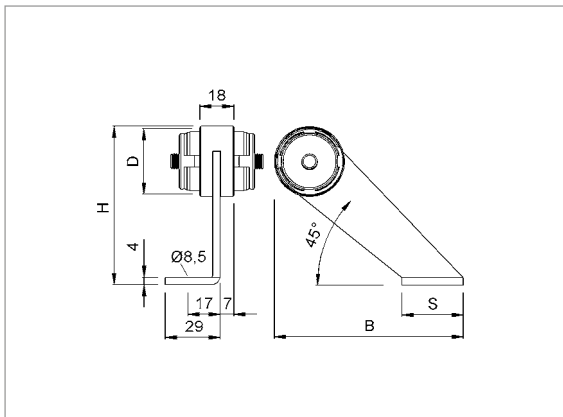
Ø 40 Holz	113	42	92
-----------	-----	----	----

Gekröpfte Mittelstütze Serie WS für sichtbare Befestigung, aus Edelstahl-Rostfrei. Spannelemente aus Aluminium.



Bestellbeispiel

Stück	Art.-Nr.	Ausf.-Nr.
... Stück	KWS 8714	.82



KWS 8709..

D	S	H
Ø 30 x 1,5 Rohr	32	81

KWS 8018..

Ø 33,7 x 2,0 Rohr (1")	32	84
------------------------	----	----

KWS 8347..

Ø 35 x 1,5 Rohr	32	84
-----------------	----	----

KWS 8H08..

Ø 35 Holz	32	84
-----------	----	----

Standardausführung

Edelstahl-Rostfrei	
matt	.82

45° schräggehende Mittelstütze Serie WS für sichtbare Befestigung, aus Edelstahl-Rostfrei. Spannelemente aus Aluminium.

Abb. zeigt Ausführung links. Angabe rechts oder links erforderlich.



Bestellbeispiel

Stück	Art.-Nr.	Ausf.-Nr.	rechts/links
... Stück	KWS 8709	.82	L



KWS Modularsystem Serie WS2 (V2A)

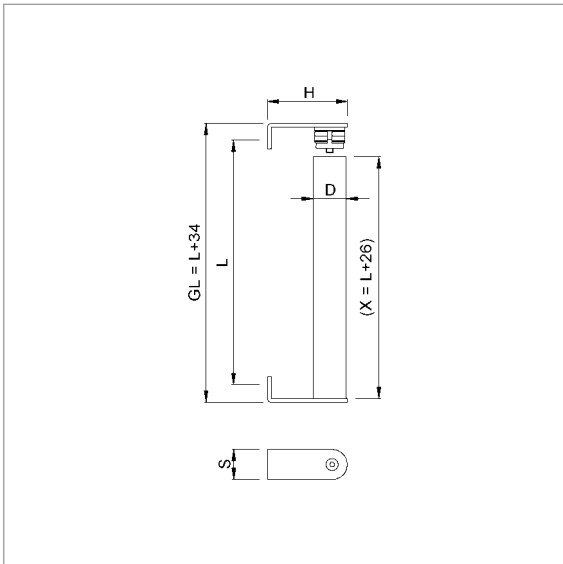
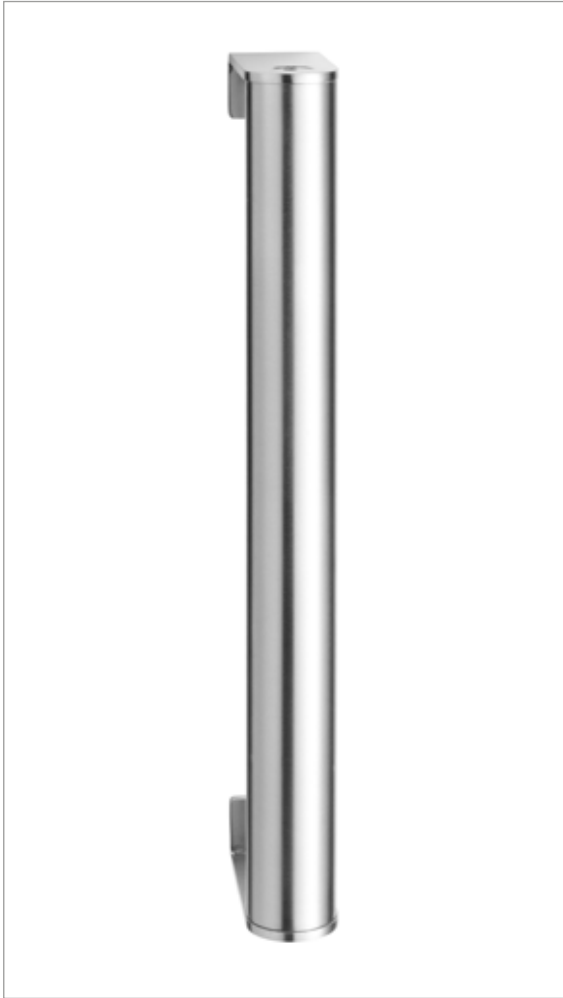
- Winkelstütze aus Edelstahl-Rostfrei (V2A)
- für Rohr Ø30, Ø33,7x2, Ø35x1,5 , Ø40x2, Ø42,4x2 und Ø42,4x3,2
- für Holz Ø35 und Ø40
- sichtbare Befestigung

KWS Modularsystem Serie WS4 (V4A)

- Winkelstütze aus Edelstahl-Rostfrei (V4A)
- für Rohr Ø30, Ø33,7x2, Ø35x1,5 , Ø40x2, Ø42,4x2 und Ø42,4x3,2
- für Holz Ø35 und Ø40
- sichtbare Befestigung

KWS Modularsystem

Serie WS2 (V2A) und WS4 (V4A)



KWS 8163..

D	L	H	S
Ø 30 x 1,5	200 - 1800	83	31

KWS 8372..

Ø 35 x 1,5	200 - 2200	85,5	36
------------	------------	------	----

KWS 8373..

Ø 40 x 2	200 - 2500	90,5	41
----------	------------	------	----

KWS 8071..

Ø 42,4 x 3,2	200 - 3000	91,5	43
--------------	------------	------	----

Mit geraden Endstützen

Serie WS2 (V2A) oder WS4 (V4A)

Sonderlängen auf Anfrage.

Hinweis für Sonderlängen

Diese Türgriffe sind auch mit einer Mittelstütze oder einem Verstärkungsprofil (**für Ø 35 mm**) erhältlich.

Türgriffbefestigung:

8A10, 8A71 und 8B74

Das entsprechende Befestigungsmaterial ist ab Seite 204 dargestellt.



Standardausführung

Edelstahl-Rostfrei

Serie WS2 (V2A)

matt .82

Serie WS4 (V4A)

matt .87

Bestellbeispiel

Stück	Art.-Nr.	Ausf.-Nr.	L
... Stück	KWS 8372	.82	1000

Standardausführung	
Edelstahl-Rostfrei	
Serie WS2 (V2A)	
matt	.82
Serie WS4 (V4A)	
matt	.87

KWS 8164..				
D	L	H	S	
Ø 30 x 1,5	200 - 1800	83	32	

KWS 8388..				
Ø 35 x 1,5	200 - 2200	85,5	36	

Mit 40° schrägstehenden Endstützen

Serie WS2 (V2A) oder WS4 (V4A)

Sonderlängen auf Anfrage.

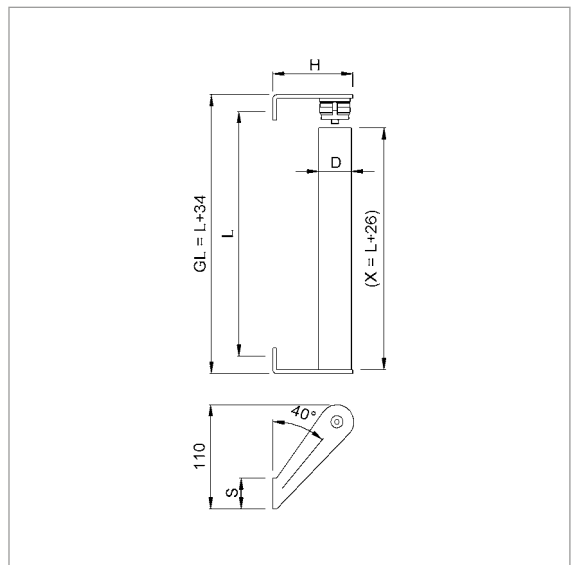
Hinweis für Sonderlängen

Diese Türgriffe sind auch mit einer Mittelstütze oder einem Verstärkungsprofil (**für Ø 35 mm**) erhältlich.

Türgriffbefestigung:

8A10, 8A71 und 8B74

Das entsprechende Befestigungsmaterial ist ab Seite 204 dargestellt.

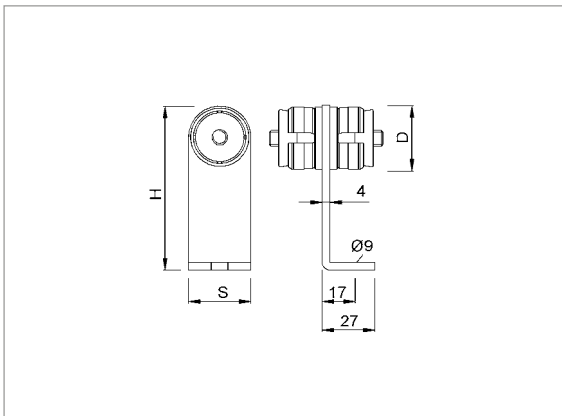
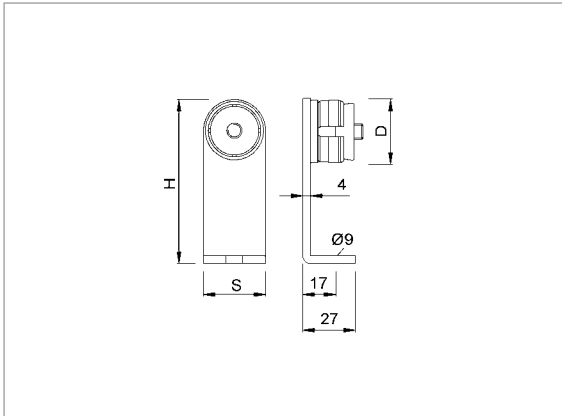


Bestellbeispiel

Stück	Art.-Nr.	Ausf.-Nr.	L
... Stück	KWS 8388	.82	1000

KWS Modularsystem

Serie WS2 (V2A) und WS4 (V4A)



KWS 8120..

D	S	H
Ø 30 x 1,5	31	83

KWS 8295..

D	S	H
Ø 33,7 x 2,0 Rohr	36	85,5

KWS 8395..

Ø 35 x 1,5 Rohr	36	85,5
-----------------	----	------

KWS 8495..

Ø 40 x 2,0 Rohr	41	90,5
-----------------	----	------

KWS 8595..

Ø 42,4 x 2,0 Rohr	43	91,5
-------------------	----	------

KWS 8596..

Ø 42,4 x 3,2 Rohr	43	91,5
-------------------	----	------

KWS 8H95..

für Ø 35 Holz	36	85,5
---------------	----	------

KWS 8H05..

für Ø 40 Holz	41	90,5
---------------	----	------

Standardausführung

Edelstahl-Rostfrei

Serie WS2 (V2A)

matt **.82**

Serie WS4 (V4A)

matt **.87**

Gerade Endstütze für sichtbare Befestigung, aus Edelstahl-Rostfrei. Spannelement aus Aluminium.

Serie WS2 (V2A) oder WS4 (V4A)



KWS 8121..

D	S	H
Ø 30 x 1,5	31	83

KWS 8265..

Ø 33,7 x 2,0 Rohr	36	85,5
-------------------	----	------

KWS 8375..

Ø 35 x 1,5 Rohr	36	85,5
-----------------	----	------

KWS 8465..

Ø 40 x 2,0 Rohr	41	90,5
-----------------	----	------

KWS 8565..

Ø 42,4 x 2,0 Rohr	43	91,5
-------------------	----	------

KWS 8H75..

für Ø 35 Holz	36	85,5
---------------	----	------

KWS 8H15..

für Ø 40 Holz	41	90,5
---------------	----	------

Standardausführung

Edelstahl-Rostfrei

Serie WS2 (V2A)

matt **.82**

Serie WS4 (V4A)

matt **.87**

Gerade Mittelstütze für sichtbare Befestigung, aus Edelstahl-Rostfrei. Spannelemente aus Aluminium.

Serie WS2 (V2A) oder WS4 (V4A)



Bestellbeispiel

Stück	Art.-Nr.	Ausf.-Nr.
... Stück	KWS 8395	.82

Standardausführung

Edelstahl-Rostfrei

Serie WS2 (V2A)

matt **.82**

Serie WS4 (V4A)

matt **.87**

40° schrägstehende Endstütze für sichtbare Befestigung, aus Edelstahl-Rostfrei. Spannelement aus Aluminium.

Serie WS2 (V2A) oder WS4 (V4A)

Abb. zeigt Ausführung links. Angabe rechts oder links erforderlich.



KWS 8122..

D	S	H
Ø 30 x 1,5	32	83

KWS 8275..

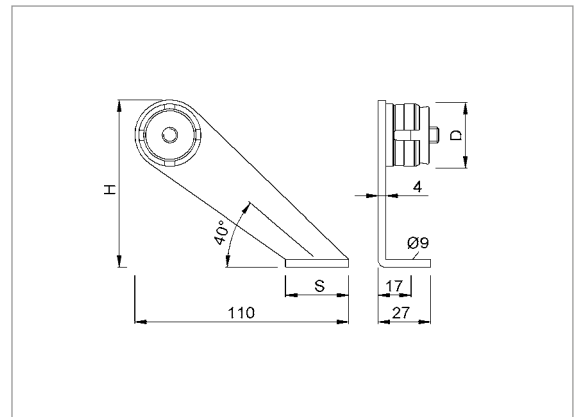
Ø 33,7 x 2,0 Rohr	32	85,5
-------------------	----	------

KWS 8321..

Ø 35 x 1,5 Rohr	32	85,5
-----------------	----	------

KWS 8H21..

für Ø 35 Holz	32	85,5
---------------	----	------



Standardausführung

Edelstahl-Rostfrei

Serie WS2 (V2A)

matt **.82**

Serie WS4 (V4A)

matt **.87**

40° schrägstehende Mittelstütze für sichtbare Befestigung, aus Edelstahl-Rostfrei. Spannelemente aus Aluminium.

Serie WS2 (V2A) oder WS4 (V4A)

Abb. zeigt Ausführung links. Angabe rechts oder links erforderlich.



KWS 8123..

D	S	H
Ø 30 x 1,5	32	83

KWS 8255..

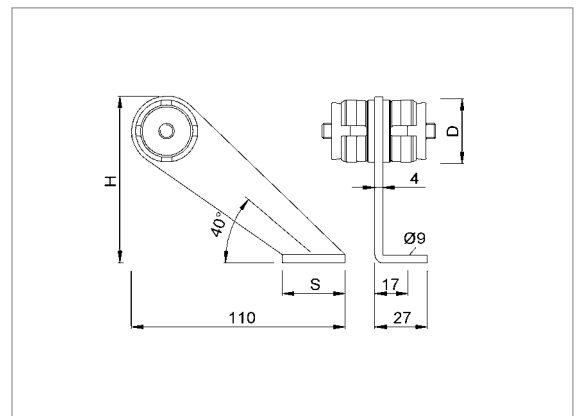
Ø 33,7 x 2,0 Rohr	32	85,5
-------------------	----	------

KWS 8371..

Ø 35 x 1,5 Rohr	32	85,5
-----------------	----	------

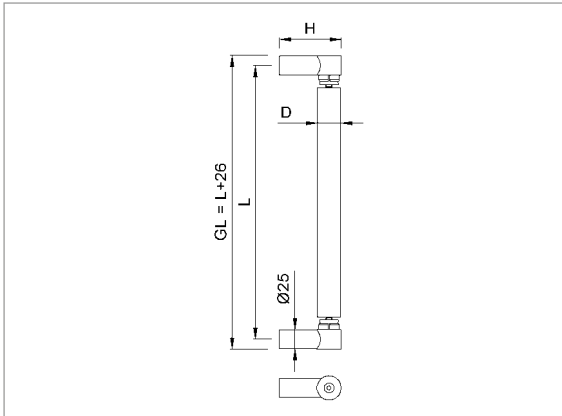
KWS 8H71..

für Ø 35 Holz	32	85,5
---------------	----	------



Bestellbeispiel

Stück	Art.-Nr.	Ausf.-Nr.	rechts/links
... Stück	KWS 8321	.82	L



KWS 8021..

D	L	H
Ø 30 x 1,5 Rohr	200 - 1800	80

KWS 8023..

Ø 35 x 1,5 Rohr	200 - 2200	85
-----------------	------------	----

KWS 8025..

Ø 40 x 2,0 Rohr	200 - 2500	90
-----------------	------------	----

Mit 2 geraden Endstützen Serie RS
Überlängen auf Anfrage.

Hinweis für Überlängen

Diese Türgriffe sind auch mit einer Mittelstütze oder einem Verstärkungsprofil (**für Ø 35 mm**) erhältlich.

Türgriffbefestigung:

8B03, 8B51, 8B53 und 8B73

Das entsprechende Befestigungsmaterial ist ab Seite 204 dargestellt.

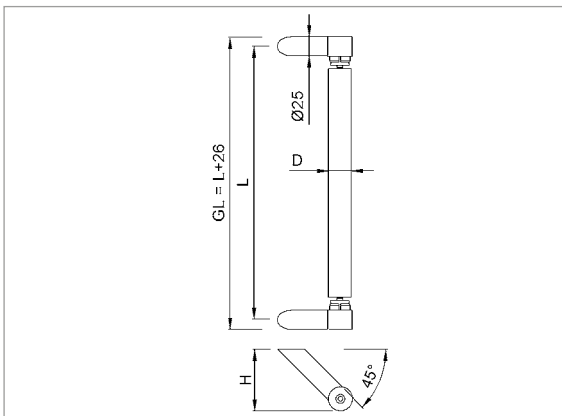
Standardausführung

Edelstahl-Rostfrei

matt .82

Hinweis:

Befestigungselemente im Türgriff



KWS 8022..

D	L	H
Ø 30 x 1,5 Rohr	bis 1800	91

KWS 8024..

Ø 35 x 1,5 Rohr	bis 2200	96
-----------------	----------	----

KWS 8026..

Ø 40 x 2,0 Rohr	bis 2500	101
-----------------	----------	-----

Mit 2 schrägen Endstützen
Serie RS

Überlängen auf Anfrage.

Hinweis für Überlängen

Diese Türgriffe sind auch mit einer Mittelstütze oder einem Verstärkungsprofil (**für Ø 35 mm**) erhältlich.

Türgriffbefestigung:

8B03, 8B51, 8B53 und 8B73

Das entsprechende Befestigungsmaterial ist ab Seite 204 dargestellt.

Standardausführung

Edelstahl-Rostfrei

matt .82

Hinweis:

Befestigungselemente im Türgriff



Bestellbeispiel

Stück	Art.-Nr.	Ausf.-Nr.	L
... Stück	KWS 8021	.82	1000

Standardausführung

Edelstahl-Rostfrei

matt .82

Hinweis:

Befestigungselemente im Türgriff



KWS 8715..

D	H
Ø 30 x 1,5 Rohr	82

KWS 8047..

Ø 33,7 x 2,0 Rohr (1")	86
------------------------	----

KWS 8361..

Ø 35 x 1,5 Rohr	87
-----------------	----

KWS 8317..

Ø 40 x 2,0 Rohr	92
-----------------	----

KWS 8048..

Ø 42,4 x 2,0 Rohr (1,25")	95
---------------------------	----

KWS 8046..

Ø 42,4 x 3,2 Rohr	95
-------------------	----

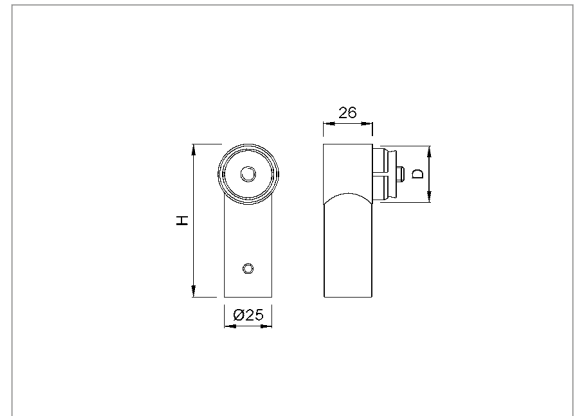
KWS 8H61..

Ø 35 Holz	87
-----------	----

KWS 8H17..

Ø 40 Holz	92
-----------	----

Gerade Endstütze Serie RS für verdeckte Befestigung, aus Edelstahl-Rostfrei. Spannelement aus Aluminium.



Standardausführung

Edelstahl-Rostfrei

matt .82

Hinweis:

Befestigungselemente im Türgriff



KWS 8717..

D	B	H
Ø 30 x 1,5 Rohr	109	91

KWS 8049..

Ø 33,7 x 2,0 Rohr (1")	111	93
------------------------	-----	----

KWS 8362..

Ø 35 x 1,5 Rohr	112	96
-----------------	-----	----

KWS 8318..

Ø 40 x 2,0 Rohr	114	101
-----------------	-----	-----

KWS 8050..

Ø 42,4 x 2,0 Rohr (1,25")	116	103
---------------------------	-----	-----

KWS 8H62..

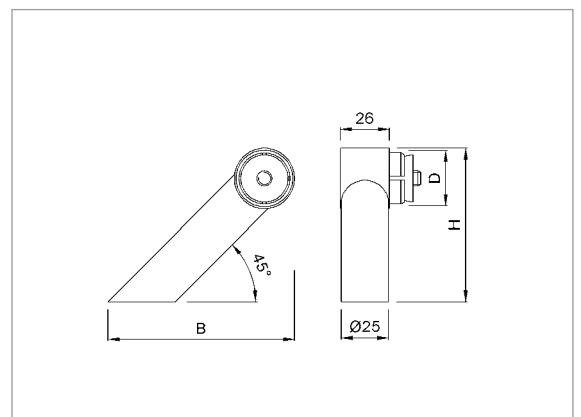
Ø 35 Holz	112	96
-----------	-----	----

KWS 8H18..

Ø 40 Holz	114	101
-----------	-----	-----

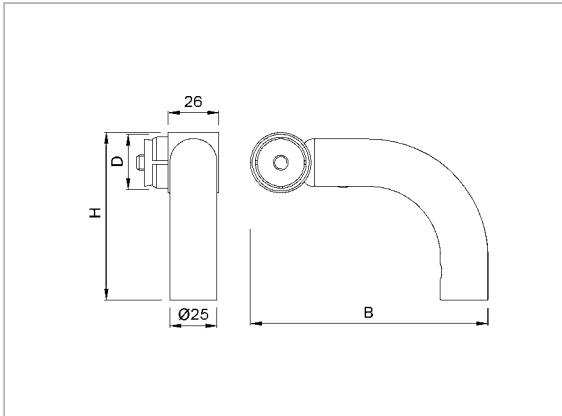
45° schräge Endstütze Serie RS für verdeckte Befestigung, aus Edelstahl-Rostfrei. Spannelement aus Aluminium.

Abb. zeigt Ausführung links. Angabe rechts oder links erforderlich.



Bestellbeispiel

Stück	Art.-Nr.	Ausf.-Nr.	rechts/links
... Stück	KWS 8717	.82	L



KWS 8305..

D	B	H
Ø 30 x 1,5 Rohr	123	88,5

KWS 8309..

Ø 35 x 1,5 Rohr	128	91
-----------------	-----	----

KWS 8310..

Ø 40 x 2,0 Rohr	133	93,5
-----------------	-----	------

KWS 8H09..

Ø 35 Holz	128	91
-----------	-----	----

KWS 8H10..

Ø 40 Holz	133	93,5
-----------	-----	------

90° gebogene Endstütze Serie RS für verdeckte Befestigung, aus Edelstahl-Rostfrei. Spannelement aus Aluminium.

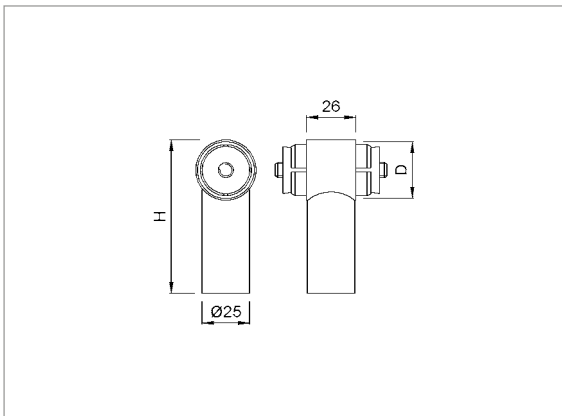
Abb. zeigt Ausführung links. Angabe rechts oder links erforderlich.

Standardausführung

Edelstahl-Rostfrei	
matt	.82

Hinweis:

Befestigungselemente im Türgriff



KWS 8718..

D	H
Ø 30 x 1,5 Rohr	82

KWS 8051..

Ø 33,7 x 2,0 Rohr (1")	86
------------------------	----

KWS 8363..

Ø 35 x 1,5 Rohr	87
-----------------	----

KWS 8319..

Ø 40 x 2,0 Rohr	92
-----------------	----

KWS 8052..

Ø 42,4 x 2,0 Rohr (1,25")	95
---------------------------	----

KWS 8H63..

Ø 35 Holz	87
-----------	----

KWS 8H19..

Ø 40 Holz	92
-----------	----

Gerade Mittelstütze Serie RS für verdeckte Befestigung, aus Edelstahl-Rostfrei. Spannelemente aus Aluminium.

Standardausführung

Edelstahl-Rostfrei	
matt	.82

Hinweis:

Befestigungselemente im Türgriff



Bestellbeispiel

Stück	Art.-Nr.	Ausf.-Nr.	rechts/links
... Stück	KWS 8305	.82	L

Standardausführung

Edelstahl-Rostfrei

matt .82

Hinweis:

Befestigungselemente im Türgriff



KWS 8719..

D	B	H
Ø 30 x 1,5 Rohr	109	91

KWS 8053..

Ø 33,7 x 2,0 Rohr (1")	111	93
------------------------	-----	----

KWS 8364..

Ø 35 x 1,5 Rohr	112	96
-----------------	-----	----

KWS 8320..

Ø 40 x 2,0 Rohr	114	101
-----------------	-----	-----

KWS 8054..

Ø 42,4 x 2,0 Rohr (1,25")	116	103
---------------------------	-----	-----

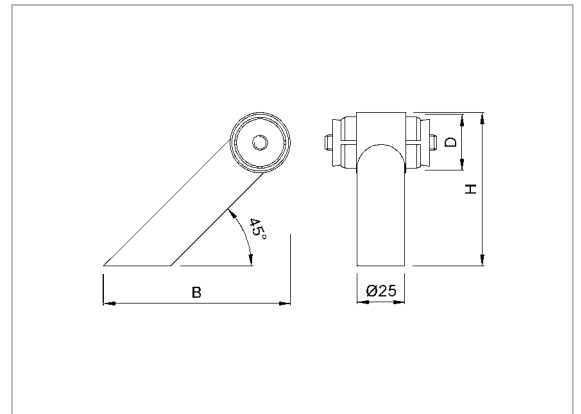
KWS 8H64..

Ø 35 Holz	112	96
-----------	-----	----

KWS 8H20..

Ø 40 Holz	114	101
-----------	-----	-----

45° schräge Mittelstütze Serie RS für verdeckte Befestigung, aus Edelstahl-Rostfrei. Spannelemente aus Aluminium.



Standardausführung

Edelstahl-Rostfrei

matt .82

Hinweis:

Befestigungselemente im Türgriff



KWS 8340..

D	B	H
Ø 30 x 1,5 Rohr	123	88,5

KWS 8341..

Ø 35 x 1,5 Rohr	128	91
-----------------	-----	----

KWS 8342..

Ø 40 x 2,0 Rohr	133	93,5
-----------------	-----	------

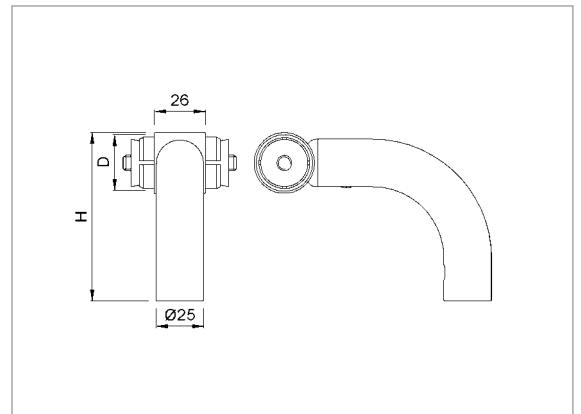
KWS 8H41..

Ø 35 Holz	128	91
-----------	-----	----

KWS 8H42..

Ø 40 Holz	133	93,5
-----------	-----	------

90° gebogene Mittelstütze Serie RS für verdeckte Befestigung, aus Edelstahl-Rostfrei. Spannelemente aus Aluminium.



Bestellbeispiel

Stück	Art.-Nr.	Ausf.-Nr.
... Stück	KWS 8719	.82



KWS 8028..

L

200 - 2200

Griffstange aus Edelstahl-Rostfrei,
30 x 30 x 2 mm, matt.

Griffstützen aus Aluminium,
Edelstahl Effekt eloxiert.

Türgriffbefestigung:

8B03, 8B51, 8B53, 8B54 und 8B73

Das entsprechende Befestigungsmaterial ist ab Seite 204 dargestellt.

Hinweis:

Befestigungselemente im Türgriff

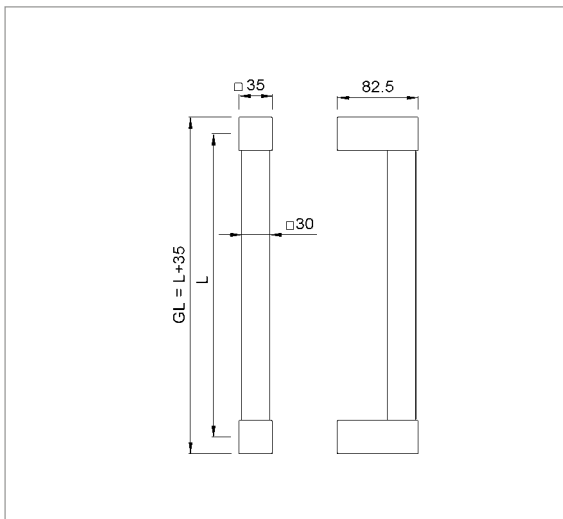


Standardausführung

Edelstahl-Rostfrei

matt

.82



Bestellbeispiel

Stück	Art.-Nr.	Ausf.-Nr.	L
... Stück	KWS 8028	.82	300

Standardausführung

Edelstahl-Rostfrei

matt .82

KWS 8029..

L

200 - 2200

Griffstange aus Edelstahl-Rostfrei, 30 x 30 x 2 mm, matt.

Griffstützen aus Aluminium, Edelstahl Effekt eloxiert.

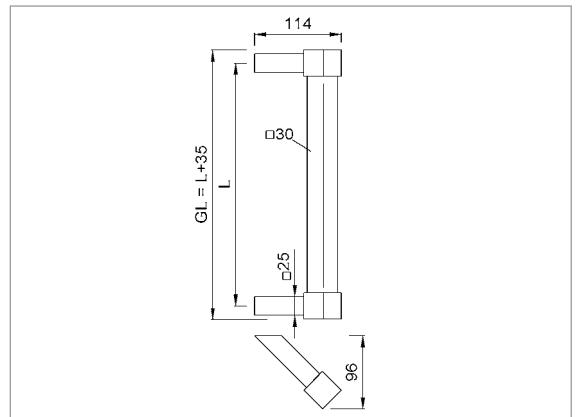
Türgriffbefestigung:

8B03, 8B51, 8B53, 8B54 und 8B73

Das entsprechende Befestigungsmaterial ist ab Seite 204 dargestellt.

Hinweis:

Befestigungselemente im Türgriff



Standardausführung

Edelstahl-Rostfrei

matt .82

KWS 8030..

L

200 - 2200

Griffstange aus Edelstahl-Rostfrei, 30 x 30 x 2 mm, matt.

Griffstützen aus Aluminium, Edelstahl Effekt eloxiert.

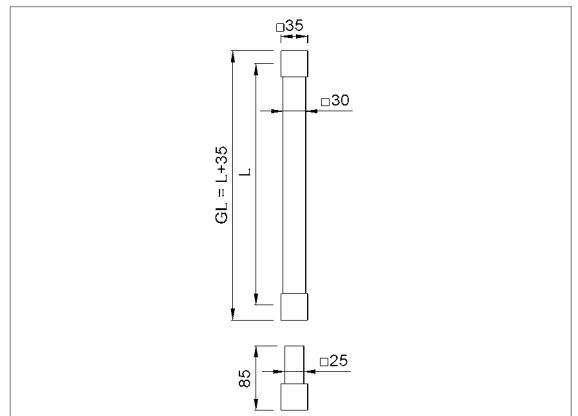
Türgriffbefestigung:

8B03, 8B51, 8B53, 8B54 und 8B73

Das entsprechende Befestigungsmaterial ist ab Seite 204 dargestellt.

Hinweis:

Befestigungselemente im Türgriff



Bestellbeispiel

Stück	Art.-Nr.	Ausf.-Nr.	L
... Stück	KWS 8029	.82	300



KWS 8702..

für 30 x 30 x 2 mm Rohr

Gerade Endstütze Serie KS-30 für verdeckte Befestigung

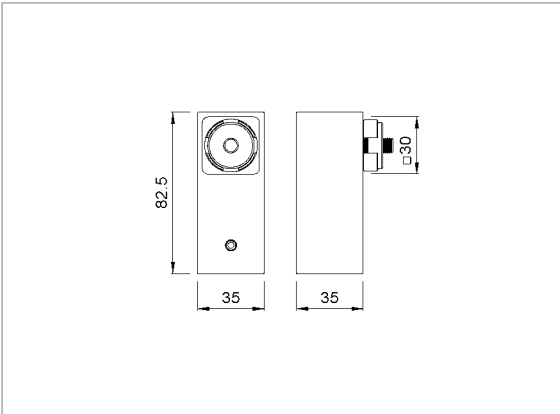
aus Aluminium, Edelstahl Effekt eloxiert

Hinweis:
Befestigungselemente im Türgriff

Standardausführung

Aluminium bearbeitet nach E5

Edelstahl Effekt eloxiert **.35**



KWS 8704..

für 30 x 30 x 2 mm Rohr

Gerade Endstütze Serie KS-30 für verdeckte Befestigung

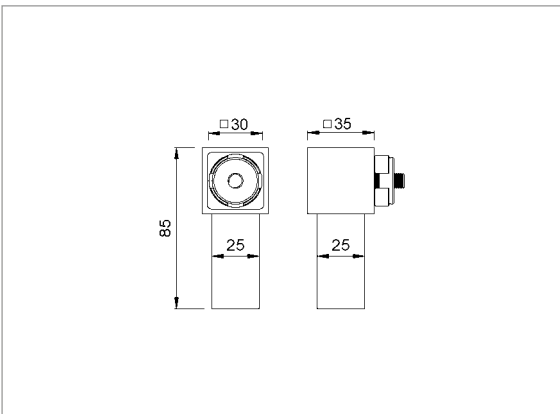
aus Aluminium, Edelstahl Effekt eloxiert

Hinweis:
Befestigungselemente im Türgriff

Standardausführung

Aluminium bearbeitet nach E5

Edelstahl Effekt eloxiert **.35**



Bestellbeispiel

Stück	Art.-Nr.	Ausf.-Nr.
... Stück	KWS 8702	.35

Standardausführung

Aluminium bearbeitet nach E5

Edelstahl Effekt eloxiert .35

KWS 8703..

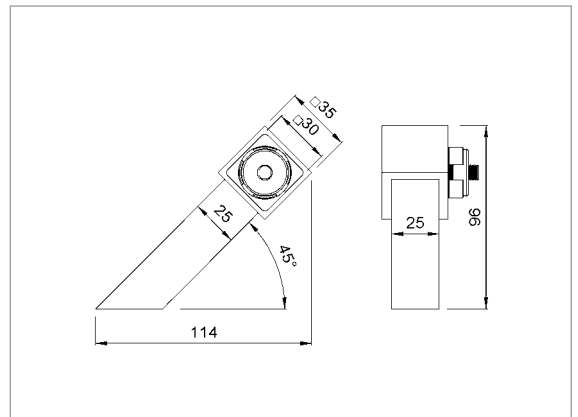
für 30 x 30 x 2 mm Rohr

45° schräge Endstütze Serie KS-30 für verdeckte Befestigung

aus Aluminium, Edelstahl Effekt eloxiert

Abb. zeigt Ausführung links. Angabe rechts oder links erforderlich.

Hinweis:
Befestigungselemente im Türgriff



Standardausführung

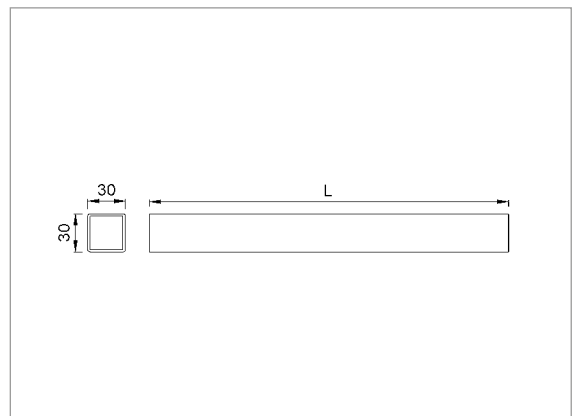
Edelstahl-Rostfrei

matt .82

KWS 8520..

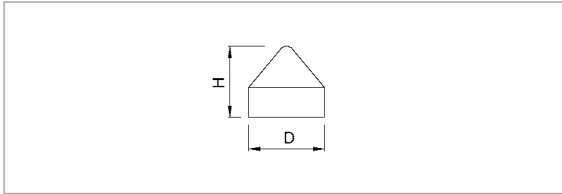
30 x 30 x 2 mm Rohr

Maßlängen bis 2200 mm oder als Lagerlängen von 2500 mm



Bestellbeispiel

Stück	Art.-Nr.	Ausf.-Nr.	L
... Stück	KWS 8520	.82	300



KWS 8800..

D	H
Ø 30	28

KWS 8801..

Ø 35	31
------	----

KWS 8802..

Ø 40	33
------	----

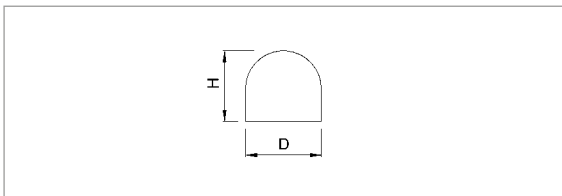
Standardausführung

Edelstahl-Rostfrei

matt .82



Zierende Kegel zum Aufschrauben auf Endstützen Serie RS und WS, inklusive Montagematerial (Gewindestift und Kontermutter)



KWS 8803..

D	H
Ø 30	28

KWS 8804..

Ø 35	31
------	----

KWS 8805..

Ø 40	33
------	----

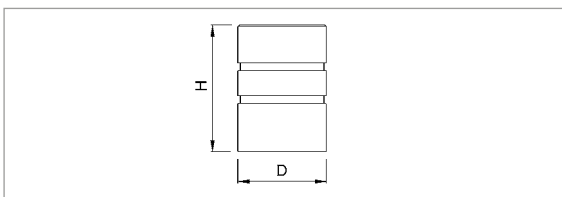
Standardausführung

Edelstahl-Rostfrei

matt .82



Zierende Rundkopf zum Aufschrauben auf Endstützen Serie RS und WS, inklusive Montagematerial (Gewindestift und Kontermutter)



KWS 8890..

D	H
Ø 30	50

KWS 8891..

Ø 35	50
------	----

KWS 8892..

Ø 40	50
------	----

Standardausführung

Edelstahl-Rostfrei

matt .82



Zierende Zylinder mit 2 Nuten, zum Aufschrauben auf Endstützen Serie RS und WS, inklusive Montagematerial (Gewindestift und Kontermutter)

Bestellbeispiel

Stück	Art.-Nr.	Ausf.-Nr.
... Stück	KWS 8800	.82

Standardausführung

Edelstahl-Rostfrei

matt .82



Zierende Rohr
90 mm einseitig verschlossen, zur Montage
mit Mittelstützen Serie RS und WS

KWS 8893..

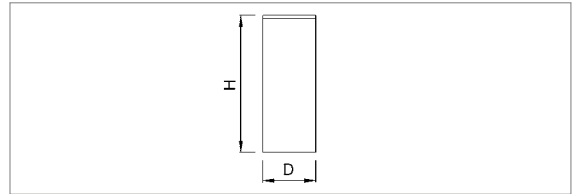
D	H
Ø 30	90

KWS 8894..

Ø 35	90
------	----

KWS 8895..

Ø 40	90
------	----



Standardausführung

Edelstahl-Rostfrei

matt .82



Gehrungsmuffe für T- und Kreuzverbindungen
(inkl. Einnietmutter)

KWS 81G2..

Aufnahme	Auflage
Ø 25 x 1,5	Ø 30 x 1,5

KWS 81G3..

Ø 25 x 1,5	Ø 35 x 1,5
------------	------------

KWS 82G2..

Ø 30 x 1,5	Ø 30 x 1,5
------------	------------

KWS 82G3..

Ø 30 x 1,5	Ø 35 x 1,5
------------	------------

KWS 82G4..

Ø 30 x 1,5	Ø 40 x 2,0
------------	------------

KWS 83G3..

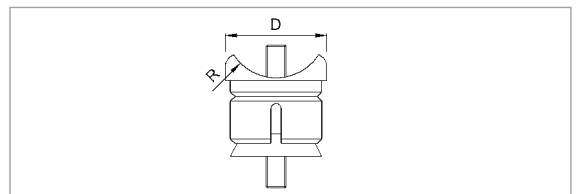
Ø 35 x 1,5	Ø 35 x 1,5
------------	------------

KWS 83G4..

Ø 35 x 1,5	Ø 40 x 2,0
------------	------------

KWS 84G4..

Ø 40 x 2,0	Ø 40 x 2,0
------------	------------



Standardausführung

Edelstahl-Rostfrei

nur für 8808.. 8399.. 8308..

matt (Länge 2000 mm,
3000 mm oder Maßlänge) .82

Holz*

nur für 7603.. 7604..

roh geschliffen .51

lackiert .52

(Länge 2500 mm oder Maßlänge)

offenporig behandelt .98

(Länge 2400 mm oder Maßlänge)



Bestellbeispiel

Stück	Art.-Nr.	Ausf.-Nr.
... Stück	KWS 8893	.82

KWS 8808..

Ø 30 x 1,5 mm Rohr

KWS 8399..

Ø 35 x 1,5 mm Rohr

KWS 8308..

Ø 40 x 2,0 mm Rohr

KWS 7603..

Ø 35 mm Holz

KWS 7604..

Ø 40 mm Holz



Bestellbeispiel für Holz

Stück	Art.-Nr.	Ausführung ¹	Holz ²	L
.. Stück	KWS 7603	.51	.1	2000 mm

¹ .51 roh geschliffen / .52 lackiert

² .1 Ahorn, .2 Buche, .3 Thermo Esche und .4 Nussbaum

Montagehinweise



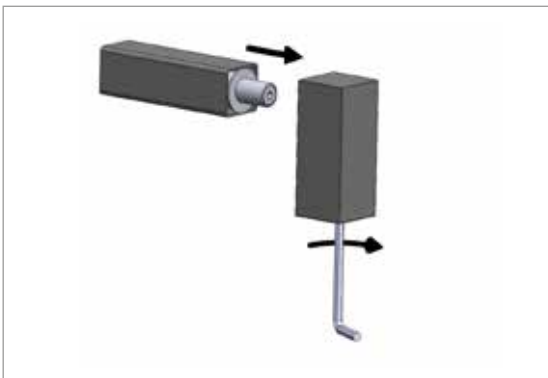
Modulargriff Edelstahl-Rostfrei (Serie RS, WS, WS2, WS4)

- Edelstahlrohr auf Länge sägen (siehe Seite 201)
- Rohr und Modularstütze zusammenstecken
- Durch anziehen der Spannschraube werden Rohr und Stützen fest miteinander verbunden



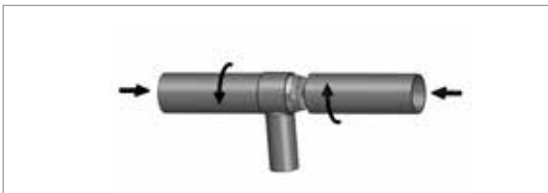
Modulargriff mit Holzhandhabe (Serie RS, WS, WS2, WS4)

- Holz auf Länge sägen (siehe Seite 201)
- Holzenden zentrisch für Gewindeeinsatz M8 vorbohren
- Gewindeeinsatz einschrauben
- Holz und Modularstütze mit M8 Schraube verschrauben



Modulargriff Edelstahl-Rostfrei (Serie KS-30)

- Edelstahlrohr 30 x 30 x 2 auf Länge sägen (siehe Seite 201)
- KWS Spannelement in das Rohr stecken und durch anziehen der Spannschraube fest verbinden
- Rohr mit Spannelement in die Stütze stecken und von der Unterseite durch Anziehen des innen liegenden Gewindestifts fest verbinden



Mittelstützen

- Bei Griffen mit Mittelstütze immer zuerst die Mittelstütze montieren.

Empfohlenes maximales Maß L ohne Mittelstütze (abhängig vom Türgewicht und Einsatzbereich)

Edelstahlrundrohr

- Ø30 x 1,5: L = 1800
- Ø35 x 1,5: L = 2200
- Ø35* L = 2500
- Ø40 x 2,0: L = 2500

Edelstahlrundrohr

- Ø33,7 x 2,0: L = 2200
- Ø42,4 x 2,0: L = 2600
- Ø42,4 x 3,2: L = 3000

Edelstahlquadratrohr

- 30 x 30 x 2: L = 2200

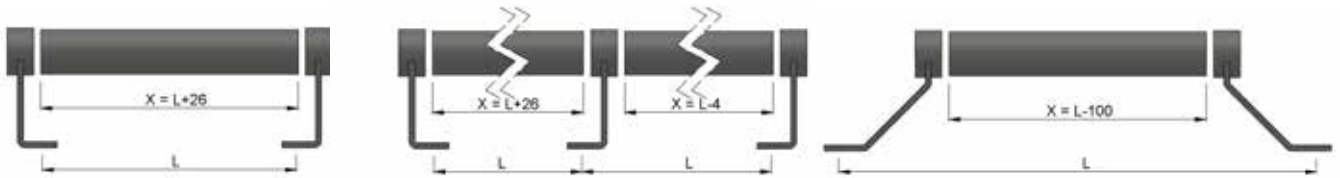
Holz

- Ø35: L = 1400
- Ø40: L = 1600

* mit Verstärkungsprofil:

Zuschnitt Rohr/Holz

Serie WS



Serie WS2 und Serie WS4



Serie RS



Serie KS-30

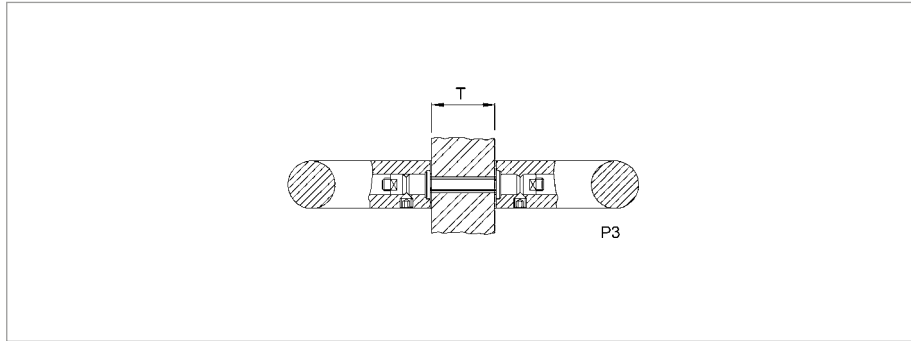


Maß X = Rohrlänge
 Maß L = Abstand der Befestigungspunkte

KWS verfügt über ein weitreichendes Befestigungsprogramm, welches auf den folgenden Seiten dargestellt wird. Diese Befestigungsarten lassen sich nach folgendem Schema den Türgriffarten zuordnen.

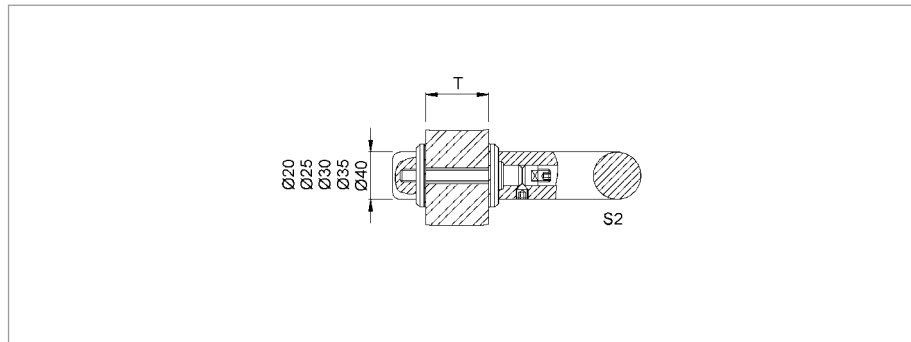
Wir unterscheiden dabei nach:

- Lochteil (mit Gewindestift)
- Winkelstütze (z.B. Modularesystem)



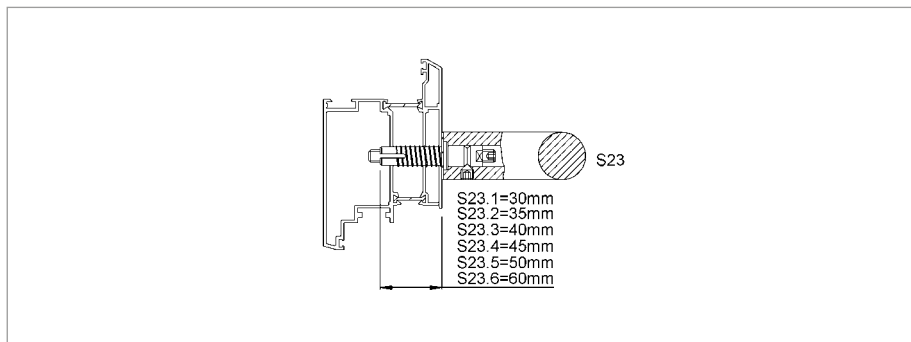
Paarbefestigung

Für paarweise (beidseitige) Befestigung von Türgriffen.



Stückbefestigung

Für stückweise (einseitige) Befestigung von Türgriffen. Durchgehend (mit Gegen-schraubrosette).



Für stückweise (einseitige) Befestigung von Türgriffen. Nicht durchgehend (mit Dübelbefestigung).

Stückbefestigung									
Befestigung	S 1	S 2	S 3	S 4	S 8	S 21	S 23	S 24	S 29
Lochteil (LT)	•	•	•	•	•		•		•
Winkelstütze (WS)						•		•	

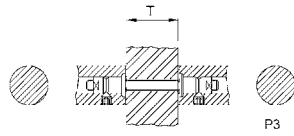
Paarbefestigung			
Befestigung	P 3	P 4	P 10
LT/LT-Paar	•	•	
Winkelstützen-Paar			•

Anmerkung:

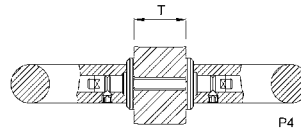
Die Ausführung einer Befestigung ist bei sichtbaren Befestigungsteilen (Rosetten) dem Türgriffmaterial angepasst.

Durchmesser		
Türgriff-Ø	Befestigung	Beispiel
20 mm	M6	8A03
25, 30, 35, 40, 50 mm 30 x 30 mm 40 x 10 mm	M8	8B03

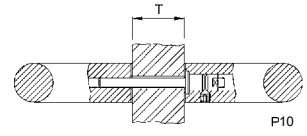
Material		
Türgriff	Befestigung	Beispiel
Edelstahl	Edelstahl	.80 / .82 / .87
Messing	Edelstahl	.80 / .61 / .65
Aluminium	Stahl verzinkt	.06 / .22



P3



P4



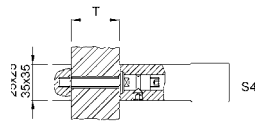
P10

Paarweise

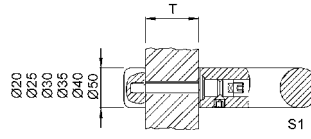
Seite 204

Seite 204

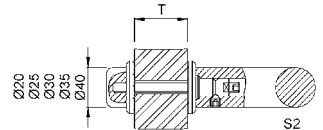
Seite 205



S4



S1



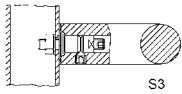
S2

Stückweise

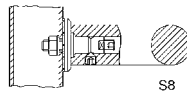
Seite 205

Seite 206

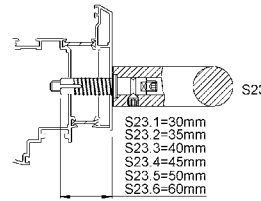
Seite 206



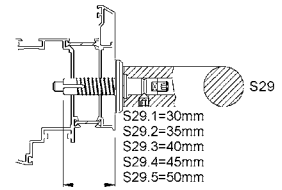
S3



S8



S23



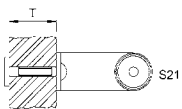
S29

Seite 207

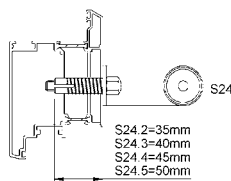
Seite 207

Seite 208

Seite 208



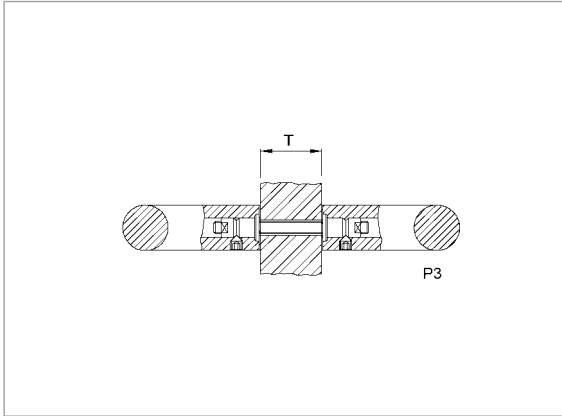
S21



S24

Seite 209

Seite 209



KWS 8A03..

P 3 - M 6
für Ø 20 mm Türgriff

KWS 8B03..

P 3 - M 8
für Ø 25, 30, 35, 40 und 50 mm
Türgriff/-stütze

Paarbefestigung für zwei
Lochteile (LT)

Montage

Die Gewindestifte mit jeweils einem Klemmstück und einer Spannmutter durch die Tür stecken und auf der Gegenseite Klemmstücke und Spannmuttern aufbringen und mit zwei Maulschlüsseln (SW 11) leicht anziehen. Danach auf beiden Seiten die Lochteile aufstecken und die seitlichen Klemmschrauben mit einem Stiftschlüssel (SW 4) fest anziehen.

Standardausführung für Türgriffe aus

Aluminium

Stahl verzinkt **.06**

Messing

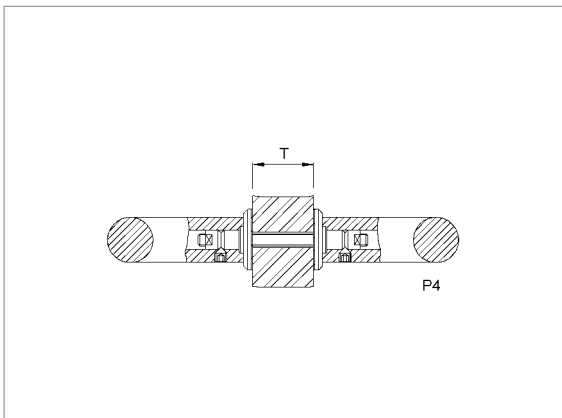
Edelstahl-Rostfrei unbearbeitet **.80**

Edelstahl-Rostfrei

Edelstahl-Rostfrei unbearbeitet **.80**

Hinweis:

Befestigungselemente im Türgriff



KWS 8A04..

P 4 - M 6
für Ø 20 mm Türgriff

KWS 8B04..

P 4 - M 8
für Ø 25, 30, 35, 40 und 50 mm
Türgriff/-stütze

Paarbefestigung mit Rosetten
speziell für Holz- und Glastüren
für zwei Lochteile (LT)

Montage

Die Gewindestifte unter Verwendung der Rosetten mit jeweils einem Klemmstück und einer Spannmutter durch die Tür stecken und auf der Gegenseite Rosetten, Klemmstücke und Spannmuttern aufbringen und mit zwei Maulschlüsseln (SW 11) leicht anziehen. Danach auf beiden Seiten die Lochteile aufstecken und die seitlichen Klemmschrauben mit einem Stiftschlüssel (SW 4) fest anziehen.

**Bohrung in Ganzglastür:
15 - 16 mm**



Standardausführung für Türgriffe aus

Aluminium

Innenteile Stahl verzinkt, **.22, .23, .24, .27,**
Rosetten: **.28, .29, .70**

Messing

Innenteile Edelstahl-Rostfrei und
Rosetten: **.61, .65**

Edelstahl-Rostfrei

Innenteile Edelstahl-Rostfrei und
Rosetten: **.82, .83**

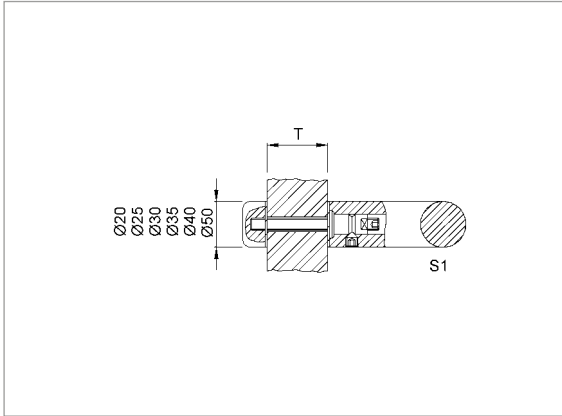
Hinweis:

Befestigungselemente im Türgriff



Bestellbeispiel

Set	Art.-Nr.	Ausf.-Nr.	Bef.-Art	Türstärke
... Set	KWS 8A03	.06	P 3	40



KWS 8A51..

S 1 - M 6
für Ø 20 mm Türgriff

KWS 8B51..

S 1 - M 8
für Ø 25, 30, 35, 40 und 50 mm
Türgriff/-stütze

Stückbefestigung für Lochteil (LT)

Montage

Die Gewindestifte in die Gegenschraubrosette eindrehen, durch die Tür stecken, Klemmstücke und Spannmuttern aufbringen und mit einem Maulschlüssel (SW 11) leicht anziehen. Dann das Lochteil aufstecken und die seitlichen Klemmschrauben mit einem Stiftschlüssel (SW 4) fest anziehen.

Standardausführung für Türgriffe aus

Aluminium

Innenteile Stahl verzinkt, Rosetten: **.22, .23, .24, .27, .28, .29, .70**

Messing

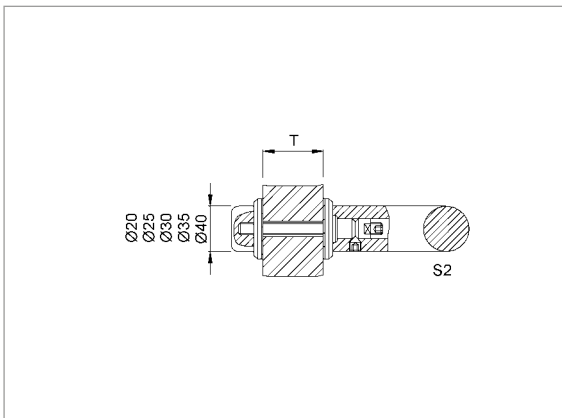
Innenteile Edelstahl-Rostfrei und Rosetten: **.61, .65**

Edelstahl-Rostfrei

Innenteile Edelstahl-Rostfrei und Rosetten: **.82, .83**

Hinweis:

Befestigungselemente im Türgriff



KWS 8A52..

S 2 - M 6
für Ø 20 mm Türgriff

KWS 8B52..

S 2 - M 8
für Ø 25, 30, 35, 40 und 50 mm
Türgriff/-stütze

Stückbefestigung mit Rosetten speziell für Holz- und Glastüren für Lochteil (LT)

Montage

Montage wie Befestigung S 1 (s. S. 65) unter zusätzlicher Verwendung der Rosetten.

**Bohrung in Ganzglastür:
15 - 16 mm**

Standardausführung für Türgriffe aus

Aluminium

Innenteile Stahl verzinkt, Rosetten: **.22, .23, .24, .27, .28, .29, .70**

Messing

Innenteile Edelstahl-Rostfrei und Rosetten: **.61, .65**

Edelstahl-Rostfrei

Innenteile Edelstahl-Rostfrei und Rosetten: **.82, .83**

Hinweis:

Befestigungselemente im Türgriff



Bestellbeispiel

Set	Art.-Nr.	Ausf.-Nr.	Bef.-Art	Türstärke
... Set	KWS 8A51	.22	S 1	40

Standardausführung für Türgriffe aus

Aluminium	
Stahl verzinkt	.06

Messing	
Edelstahl-Rostfrei unbearbeitet	.80

Edelstahl-Rostfrei	
Edelstahl-Rostfrei unbearbeitet	.80

Hinweis:
Befestigungselemente im Türgriff



KWS 8A53..

S 3 - M 6
für Ø 20 mm Türgriff

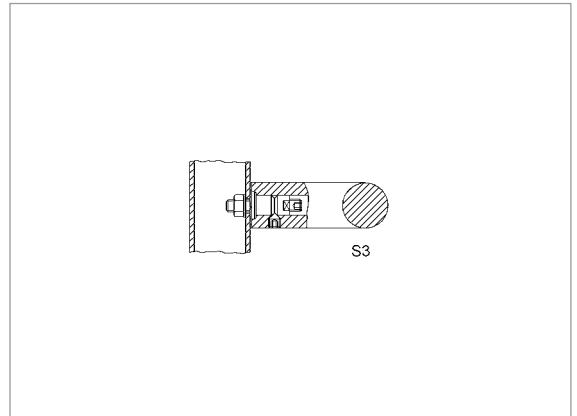
KWS 8B53..

S 3 - M 8
für Ø 25, 30, 35, 40 und 50 mm
Türgriff/-stütze

Stückbefestigung an Stahl- oder Aluminiumprofilen (wenn die Möglichkeit besteht, durch seitliche Öffnung im Türprofil Sechskantmuttern einzubringen), für Lochteil (LT)

Montage

Die Gewindestifte mit Klemmstücken und Spannmuttern einführen und durch seitliche Öffnungen U-Scheiben und Sechskantmuttern (gehören nicht zum Lieferumfang) aufdrehen und mit Maulschlüssel (SW 11) und (SW 13) leicht anziehen. Dann das Lochteil aufstecken und die seitlichen Klemmschrauben mit einem Stiftschlüssel (SW 4) fest anziehen.



Standardausführung für Türgriffe aus

Aluminium	
Innenteile Stahl verzinkt, Rosetten:	.22, .23, .24, .27, .28, .29, .70

Messing	
Innenteile Edelstahl-Rostfrei und Rosetten:	.61, .65

Edelstahl-Rostfrei	
Innenteile Edelstahl-Rostfrei und Rosetten:	.82, .83

Hinweis:
Befestigungselemente im Türgriff



KWS 8A58..

S 8 - M 6
für Ø 20 mm Türgriff

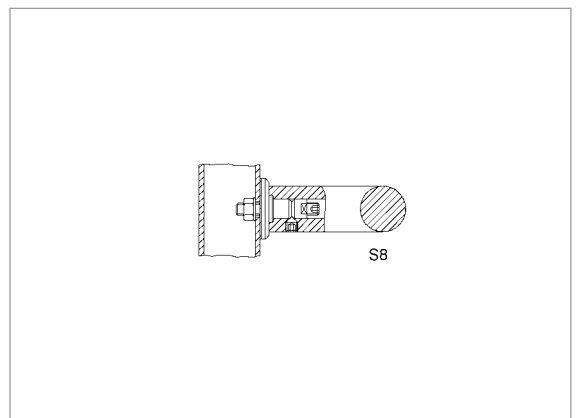
KWS 8B58..

S 8 - M 8
für Ø 25, 30, 35, 40 und 50 mm
Türgriff/-stütze

Stückbefestigung mit Rosetten an Stahl- oder Aluminiumprofilen (wenn die Möglichkeit besteht durch seitliche Öffnung im Türprofil Sechskantmuttern einzubringen), für Lochteil (LT)

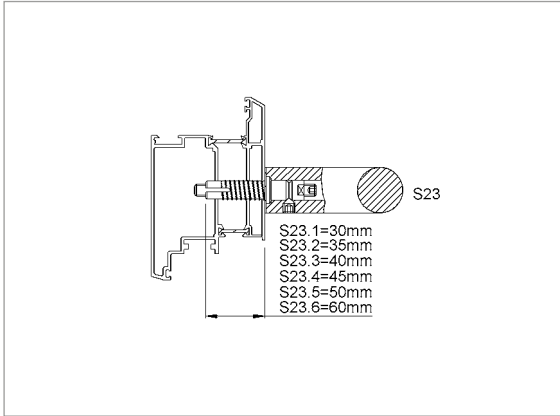
Montage

Die Gewindestifte mit Rosetten, Klemmstücken und Spannmuttern in das Türprofil einführen und durch seitliche Öffnungen U-Scheiben und Sechskantmuttern (gehören nicht zum Lieferumfang) aufdrehen und mit Maulschlüssel (SW 11) und (SW 13) leicht anziehen. Dann das Lochteil aufstecken und die seitlichen Klemmschrauben mit einem Stiftschlüssel (SW 4) fest anziehen.



Bestellbeispiel

Set	Art.-Nr.	Ausf.-Nr.	Bef.-Art
... Set	KWS 8A53	.80	S 3



KWS 8A73..

S 23 - M 6
für Ø 20 Türgriff

KWS 8B73..

S 23 - M 8
für Ø 25, 30, 35, 40 und 50 mm
Türgriff/-stütze

Stückbefestigung mit Selbstschneidehülse, an Aluminium- und Kunststoff-Profilen mit Isolierkammer sowie Massivholztüren für Lochteil (LT).

Hinweis:
Befestigungselemente im Türgriff

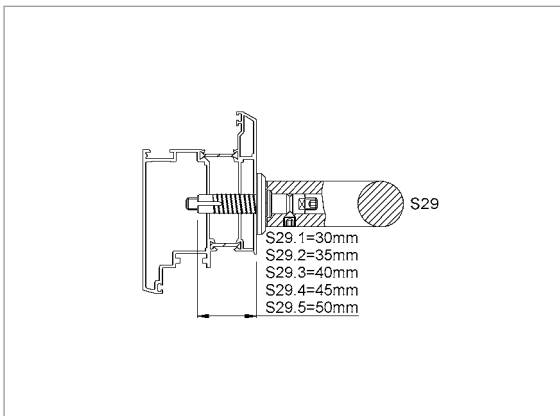


Standardausführung

Stahl		
verzinkt		.06
Edelstahl-Rostfrei		
Oberfläche unbearbeitet		.80

Montage

Bohrung: M6 = Ø10 mm, M8 = Ø12 mm, einseitig durch die Vorkammer in die Hauptkammer, Massivholztüren 5 mm tiefer bohren als die jeweilige Länge der Selbstschneidehülse. Die Selbstschneidehülse mit einem Stiftschlüssel (SW 8) soweit eindrehen, bis die Oberkante mit der Tür abschließt. Dann die M8-Gewindestifte mit einem Stiftschlüssel (SW 4) bis auf 30 mm Vorstand eindrehen, Kunststoffscheiben und Klemmstücke aufstecken und die M8-Spannmutter mit einem Maulschlüssel (SW 11) fest anziehen. Das Lochteil aufstecken und die seitlichen Klemmschrauben mit Stiftschlüssel fest anziehen (15 Nm).



KWS 8A79..

S 29 - M 6
für Ø 20 Türgriff

KWS 8B79..

S 29 - M 8
für Ø 25, 30, 35, 40 und 50 mm
Türgriff/-stütze

Stückbefestigung mit Selbstschneidehülse, an Aluminium- und Kunststoff-Profilen mit Isolierkammer sowie Massivholztüren für Lochteil (LT).

Hinweis:
Befestigungselemente im Türgriff



Standardausführung für Türgriffe aus

Aluminium		
Innentteile Stahl verzinkt,		.22, .23, .24, .27,
Rosetten:		.28, .29, .70

Messing		
Innentteile Edelstahl-Rostfrei und		.61, .65
Rosetten:		

Edelstahl-Rostfrei		
Innentteile Edelstahl-Rostfrei und		.82, .83
Rosetten:		

Montage

Bohrung: M6 = Ø10 mm, M8 = Ø12 mm einseitig durch die Vorkammer in die Hauptkammer, Massivholztüren 5 mm tiefer bohren als die jeweilige Länge der Selbstschneidehülse. Die Selbstschneidehülse mit einem Stiftschlüssel (SW 8) soweit eindrehen, bis die Oberkante mit der Tür abschließt. Dann die M8-Gewindestifte mit einem Stiftschlüssel (SW 4) bis auf 30 mm Vorstand eindrehen, Kunststoffscheiben, Rosetten und Klemmstücke aufstecken und die M8-Spannmutter mit einem Maulschlüssel (SW 11) fest anziehen. Das Lochteil aufstecken und die seitlichen Klemmschrauben mit Stiftschlüssel fest anziehen (15 Nm).

Bestellbeispiel

Set	Art.-Nr.	Ausf.-Nr.	Bef.-Art
... Set	KWS 8A73	.80	S 23.2

Standardausführung

Edelstahl-Rostfrei

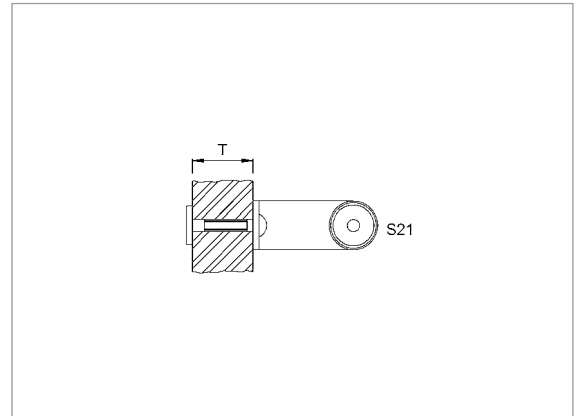
matt	.82
------	-----

KWS 8A71..

S 21 - M 6
Stückbefestigung
speziell für Türgriffe aus Modular-
system Serien WS

Montage

Gewindestift mit Linsenkopfhülse
durch Türgriffstütze und Tür ste-
cken und auf Gegenseite mit Ro-
sette fest anziehen.



Standardausführung

Edelstahl-Rostfrei

matt	.82
matt	.87

KWS 8B74..

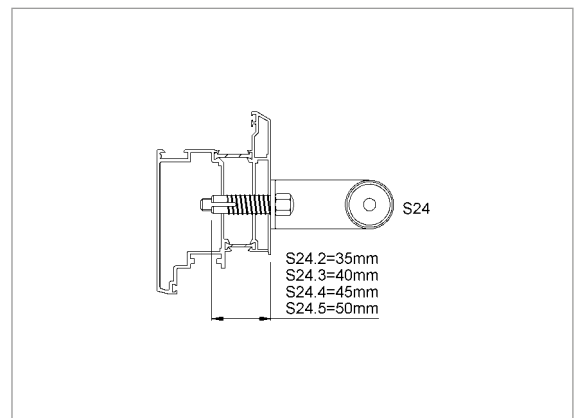
S 24 - M 8
Stückbefestigung mit Selbst-
schneidehülse, an Aluminium-
und Kunststoff-Profilen mit Iso-
lierkammer sowie Massivholz-
türen speziell für Türgriffe aus
Modularsystem Serien WS

Montage

Bohrung einseitig in der Tür: Ø 12
mm, durch die Vorkammer in die
Hauptkammer, Massivholztüren 5
mm tiefer bohren als die jeweilige
Länge der Selbstschneidehülse.
Die Selbstschneidehülse mit
einem Stiftschlüssel (SW 8) soweit
eindreihen, bis die Oberkante mit
der Tür abschließt. Dann die M8-
Gewindestifte mit einem Stift-
schlüssel (SW 4) bis auf 30 mm
Vorstand eindreihen. Danach den
Türgriff aufstecken und die Hut-
muttern aufdrehen und mit
einem Maulschlüssel (SW 13) fest
anziehen.

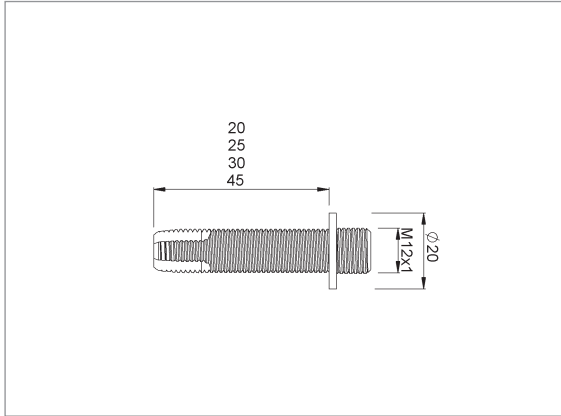
Hinweis:

Befestigungselemente im Türgriff



Bestellbeispiel

Set	Art.-Nr.	Ausf.-Nr.	Bef.-Art	Türstärke
... Set	KWS 8A71	.82	S 21	40



KWS 8B81..

S 31 - M 12x1
für Ø 25, 30, 35, 40 und 50 mm
Türgriff/-stütze

Stückbefestigung mit Selbstschneidehülse, an Aluminium- und Kunststoff-Profilen mit Isolierkammer sowie Massivholztüren für Lochteil (LT).

Hinweis:
Befestigungselemente im Türgriff

Standardausführung für Türgriffe aus

Stahl

Stahl verzinkt

.06

Montage

Bohrung: Nach KWS Montageanleitung einseitig durch die Vorkammer in die Hauptkammer bohren. Selbstschneidehülse mit einem Stiftschlüssel (SW 6) eindrehen. Befestigungselemente aus dem Türgriff nehmen, demonstrieren (M8 Einsatz entfernen) und den Befestigungsring (M12x1) aufschrauben.



Benötigte Angaben

Bestellung

Anfrage

Datum _____

Firma _____

Telefon _____

Name _____

Fax _____

Straße _____

E-Mail _____

PLZ/Ort _____

Ansprechpartner _____

Lieferung ausschließlich über den Fachhandel. Bitte geben Sie ggf. Ihren Fachhandel an: _____

Artikel-Nummer, Skizzen, Sonderwünsche, Beschreibung:

Woelm GmbH | Hasselbecker Str. 2-4 | D-42579 Heiligenhaus | Tel.: +49 (0) 20 56 - 18 - 0 | Fax: +49 (0) 20 56 - 18 - 21
Woelm Austria GmbH | Seewalchen 5a | A-5201 Seekirchen | Tel.: +43 (0) 62 12 - 25 - 02 | Fax: +43(0) 62 12 - 69 - 95

222



KWS Türdrücker

230



KWS Türknöpfe

234



KWS Hausnummern und Klingeln

237



KWS Rosetten



KWS TÜRDRÜCKER, TÜR- KNÖPFE, HAUSNUMMERN, ROSETTEN & KLINGELN

KWS Türdrücker

KWS Türdrücker222

KWS Türknöpfe

KWS Türknöpfe230

KWS Hausnummern

KWS Hausnummern234

KWS Klingeln

KWS Klingeln236

KWS Rosetten

KWS Rosetten237



**KWS Türdrücker, Türknöpfe, Hausnummern,
Rosetten und Klingeln**

 **KWS**

Informationen

Allgemeine Informationen	Seite 217
Technische Anmerkungen	Seite 219
Produktübersicht	Seite 220
KWS Türdrücker	Seite 222
KWS Türknöpfe	Seite 230
KWS Hausnummern	Seite 234
KWS Klingeln	Seite 236
KWS Rosetten	Seite 237

Anhang

Anfrageformular	Seite 242
-----------------	-----------





KWS Türdrücker, Türknöpfe, Hausnummern, Rosetten und Klingeln

Die Marke KWS bietet ein umfassendes Produktsortiment rund um die Tür. Dazu gehören Türdrücker und Türknöpfe genauso wie das passende Zubehör aus Hausnummern, Rosetten und Klingeln. In Edelstahl Rostfrei, Aluminium und andere Materialien bietet KWS seit über 90 Jahren eine Vielzahl an qualitativ hochwertigen Türdrückern und Türknöpfen in unterschiedlichen Formen und Ausführungen. Weitere Informationen zu KWS Türdrückern finden Sie ab Seite 222 und KWS Türknöpfe ab Seite 230.

Abgerundet wird das Erscheinungsbild im Türbereich durch das passende KWS Zubehör wie Hausnummern, Klingeln (ab Seite 236) und Rosetten (ab Seite 237).

Alle KWS Produkte sind „Made in Germany“ und nach höchsten Anforderungen gemäß DIN-Normen getestet.



Technische Anmerkungen

KWS Türdrücker werden in erster Linie an Innentüren verwendet. Da sie festdrehbar gelagert sind, zeichnen sich diese Türdrücker durch eine robuste Führung aus. Weiterhin finden Sie in diesem Kapitel auch Türzubehör wie Rosetten, Klingelplatten und Hausnummern.

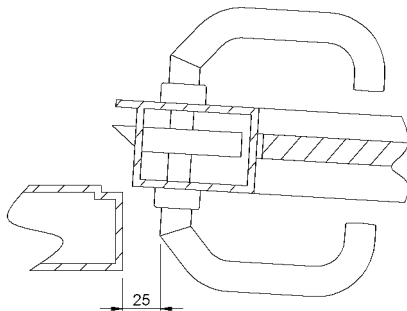
Sicherheitsabstand

Bei der Montage an Rahmentüren ist darauf zu achten, dass gekröpfte Drücker benutzt werden, die einen Sicherheitsabstand zur Türkante haben.

Technische Anmerkungen

- zugfest-drehbare Drückerverbindung
- Stütznocken
- Hochwertiges Material:
 - Edelstahl-Rostfrei matt oder poliert
 - Edelstahl-Rostfrei messingfarbig PVD-beschichtet auf Anfrage

In Verbindung mit der 32 mm-Ovalrosette und den gekröpften Drückermodellen ist diese Beschlagserie auch besonders für Rahmentüren geeignet.





Seite 222



Seite 223



Seite 224



Seite 225



Seite 226



Seite 227



Seite 228



Seite 228



Seite 229



Seite 229



Seite 230



Seite 231



Seite 232



Seite 233



Seite 233



Seite 234



Seite 235



Seite 236



Seite 236



Seite 237



Seite 237



Seite 238



Seite 238



Seite 239



Seite 239



Seite 240



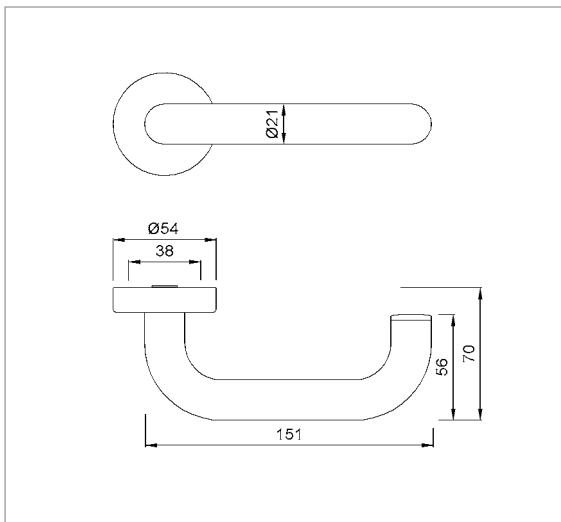
Seite 240



Seite 241



Seite 241



KWS 3A..

auf Rund- oder Ovalrosetten für Vierkantstift 8 und 9 mm

Festdrehbar, mit Gleitlager und Rückholfeder. Drücker und Rosetten aus Edelstahl-Rostfrei. Rosetten-Innenteil aus Kunststoff. Rosettenhöhe = 10 mm
Der Türdrücker wird komplett mit der Rosette auf die Tür geschraubt. Danach Abdeckrosette aufdrücken.

Lochung (Schlüsselrosette)

PZ, Buntbart, KABA oder ungelocht



	3A10..	
	3A11..	
	Drehknopf 3A12..	Festknopf 3A13..
	Drehknopf 3A14..	Festknopf 3A15..
	Drehknopf 3A16..	Festknopf 3A17..
	WC Set 3A18..	




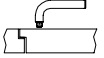
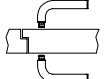
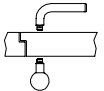
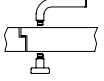
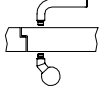
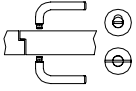
	3A35..	
	3A36..	
	Drehknopf 3A37..	Festknopf 3A38..
	Drehknopf 3A39..	Festknopf 3A40..
	Drehknopf 3A41..	Festknopf 3A42..

Standardausführung

Edelstahl-Rostfrei	
matt	.82
poliert	.83

Bestellbeispiel

Stück	Art.-Nr.	Ausf.-Nr.	Lochung	Türstärke	Vierkant
... Stück	KWS 3A11	.82	PZ	40	8

		
	3B10..	
	3B11..	
	Drehknopf 3B12..	Festknopf 3B13..
	Drehknopf 3B14..	Festknopf 3B15..
	Drehknopf 3B16..	Festknopf 3B17..
	WC Set 3B18..	

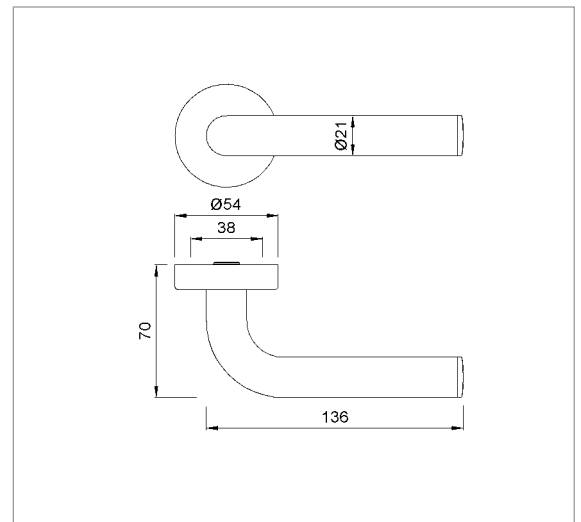


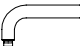


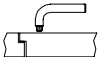
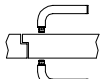
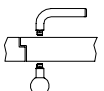
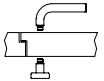
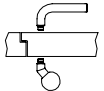
KWS 3B..

auf Rund- oder Ovalrosetten für Vierkantstift 8 und 9 mm

Festdrehbar, mit Gleitlager und Rückholfeder. Drücker und Rosetten aus Edelstahl-Rostfrei. Rosetten-Innenteil aus Kunststoff. Rosettenhöhe = 10 mm
Der Türdrücker wird komplett mit der Rosette auf die Tür geschraubt. Danach Abdeckrosette aufdrücken.

Lochung (Schlüsselrosette)
PZ, Buntbart, KABA oder ungelocht



		
	3B35..	
	3B36..	
	Drehknopf 3B37..	Festknopf 3B38..
	Drehknopf 3B39..	Festknopf 3B40..
	Drehknopf 3B41..	Festknopf 3B42..

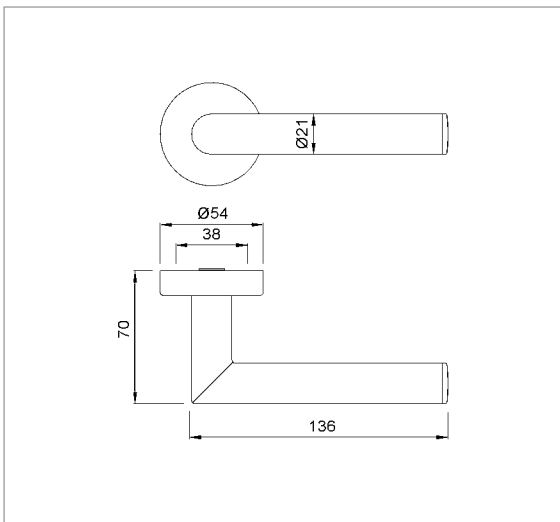
Standardausführung

Edelstahl-Rostfrei

matt	.82
poliert	.83

Bestellbeispiel

Stück	Art.-Nr.	Ausf.-Nr.	Lochung	Türstärke	Vierkant
... Stück	KWS 3B11	.82	PZ	40	8



KWS 3C..

auf Rund- oder Ovalrosetten für Vierkantstift 8 und 9 mm

Festdrehbar, mit Gleitlager und Rückholfeder. Drücker und Rosetten aus Edelstahl-Rostfrei. Rosetten-Innenteil aus Kunststoff. Rosettenhöhe = 10 mm
Der Türdrücker wird komplett mit der Rosette auf die Tür geschraubt. Danach Abdeckrosette aufdrücken.

Lochung (Schlüsselrosette)
PZ, Buntbart, KABA oder ungelocht



		3C10..	
		3C11..	
		Drehknopf 3C12..	Festknopf 3C13..
		Drehknopf 3C14..	Festknopf 3C15..
		Drehknopf 3C16..	Festknopf 3C17..
		WC Set 3C18..	

		3C35..	
		3C36..	
		Drehknopf 3C37..	Festknopf 3C38..
		Drehknopf 3C39..	Festknopf 3C40..
		Drehknopf 3C41..	Festknopf 3C42..

Standardausführung

Edelstahl-Rostfrei	
matt	.82
poliert	.83

Bestellbeispiel

Stück	Art.-Nr.	Ausf.-Nr.	Lochung	Türstärke	Vierkant
... Stück	KWS 3C11	.82	PZ	40	8

	3D10..	
	3D11..	
	Drehknopf 3D12..	Festknopf 3D13..
	Drehknopf 3D14..	Festknopf 3D15..
	Drehknopf 3D16..	Festknopf 3D17..
	WC Set 3D18..	



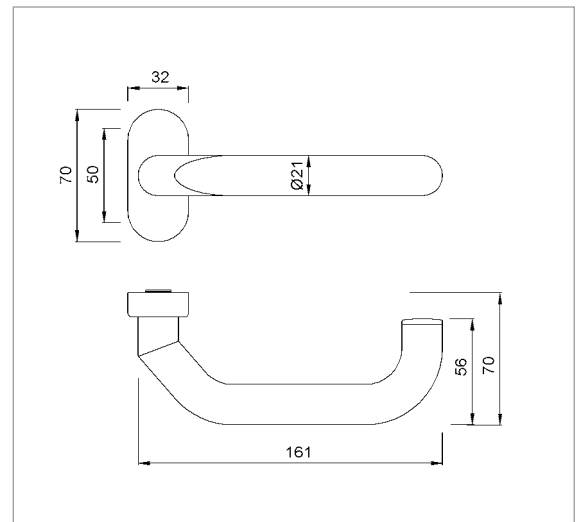
KWS 3D..

auf Rund- oder Ovalrosetten für Vierkantstift 8 und 9 mm

Festdrehbar, mit Gleitlager und Rückholfeder. Drücker und Rosetten aus Edelstahl-Rostfrei. Rosetten-Innenteil aus Kunststoff. Rosettenhöhe = 10 mm
Der Türdrücker wird komplett mit der Rosette auf die Tür geschraubt. Danach Abdeckrosette aufdrücken.

Lochung (Schlüsselrosette)
PZ, Buntbart, KABA oder ungelocht

Hinweis
Durch die gekröpfte Formgebung eignen sich diese Modelle in Verbindung mit Ovalrosetten bevorzugt für Rahmentüren.



	3D35..	
	3D36..	
	Drehknopf 3D37..	Festknopf 3D38..
	Drehknopf 3D39..	Festknopf 3D40..
	Drehknopf 3D41..	Festknopf 3D42..

Standardausführung

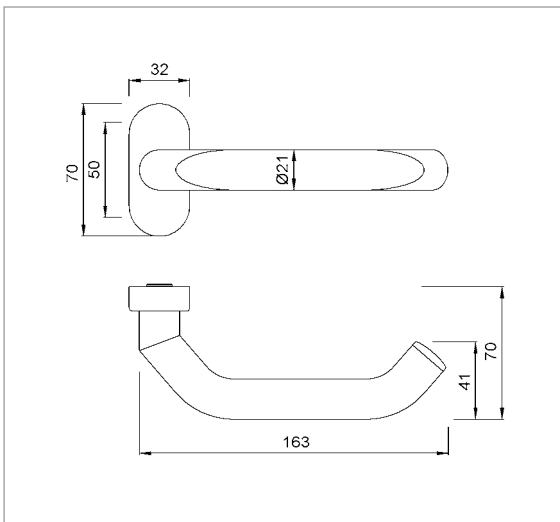
Edelstahl-Rostfrei

matt	.82
poliert	.83

Bestellbeispiel

Stück	Art.-Nr.	Ausf.-Nr.	Lochung	Türstärke	Vierkant
... Stück	KWS 3D11	.82	PZ	40	8





KWS 3E..

auf Rund- oder Ovalrosetten für Vierkantstift 8 und 9 mm

Festdrehbar, mit Gleitlager und Rückholfeder. Drücker und Rosetten aus Edelstahl-Rostfrei. Rosetten-Innenteil aus Kunststoff. Rosettenhöhe = 10 mm. Der Türdrücker wird komplett mit der Rosette auf die Tür geschraubt. Danach Abdeckrosette aufdrücken.

Lochung (Schlüsselrosette)

PZ, Buntbart, KABA oder ungelocht

Hinweis

Durch die gekröpfte Formgebung eignen sich diese Modelle in Verbindung mit Ovalrosetten bevorzugt für Rahmentüren.



	3E10..		
	3E11..		
	Drehknopf 3E12..	Festknopf 3E13..	
	Drehknopf 3E14..	Festknopf 3E15..	
	Drehknopf 3E16..	Festknopf 3E17..	
	WC Set 3E18..		




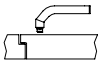
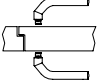
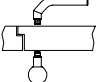
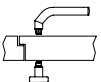
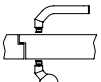
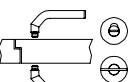
	3E35..		
	3E36..		
	Drehknopf 3E37..	Festknopf 3E38..	
	Drehknopf 3E39..	Festknopf 3E40..	
	Drehknopf 3E41..	Festknopf 3E42..	

Standardausführung

Edelstahl-Rostfrei	
matt	.82
poliert	.83

Bestellbeispiel

Stück	Art.-Nr.	Ausf.-Nr.	Lochung	Türstärke	Vierkant
... Stück	KWS 3E11	.82	PZ	40	8

		
	3F10..	
	3F11..	
	Drehknopf 3F12..	Festknopf 3F13..
	Drehknopf 3F14..	Festknopf 3F15..
	Drehknopf 3F16..	Festknopf 3F17..
	WC Set 3F18..	



KWS 3F..

auf Rund- oder Ovalrosetten für Vierkantstift 8 und 9 mm

Festdrehbar, mit Gleitlager und Rückholfeder. Drücker und Rosetten aus Edelstahl-Rostfrei. Rosetten-Innenteil aus Kunststoff. Rosettenhöhe = 10 mm
Der Türdrücker wird komplett mit der Rosette auf die Tür geschraubt. Danach Abdeckrosette aufdrücken.




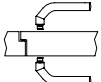
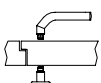
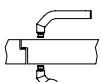
Lochung (Schlüsselrosette)

PZ, Buntbart, KABA oder ungelocht

Hinweis

Durch die gekröpfte Formgebung eignen sich diese Modelle in Verbindung mit Ovalrosetten bevorzugt für Rahmentüren.



		
	3F35..	
	3F36..	
	Drehknopf 3F37..	Festknopf 3F38..
	Drehknopf 3F39..	Festknopf 3F40..
	Drehknopf 3F41..	Festknopf 3F42..

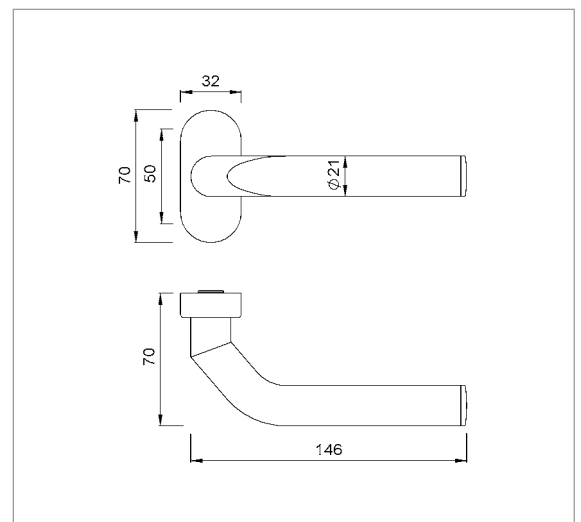
Standardausführung

Edelstahl-Rostfrei

matt	.82
poliert	.83

Bestellbeispiel

Stück	Art.-Nr.	Ausf.-Nr.	Lochung	Türstärke	Vierkant
... Stück	KWS 3F11	.82	PZ	40	8



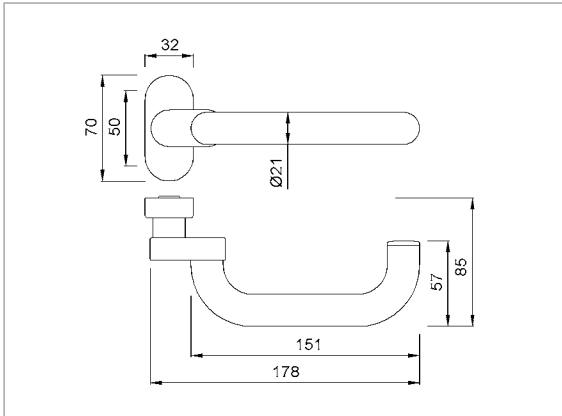


KWS 3L35..

auf Ovalrosette, für Vierkantstift 8 und 9 mm

Festdrehbar, mit Gleitlager und Rückholfeder. Drücker und Rosetten aus Edelstahl-Rostfrei. Rosetten-Innenteile aus Kunststoff. Rosettenhöhe = 10 mm
Der Türdrücker wird komplett mit der Rosette auf die Tür geschraubt. Danach Abdeckrosette aufdrücken.

Hinweis
Durch die gekröpfte Formgebung eignen sich diese Modelle in Verbindung mit Ovalrosetten bevorzugt für Rahmentüren.



Standardausführung

Edelstahl-Rostfrei	
matt	.82
poliert	.83

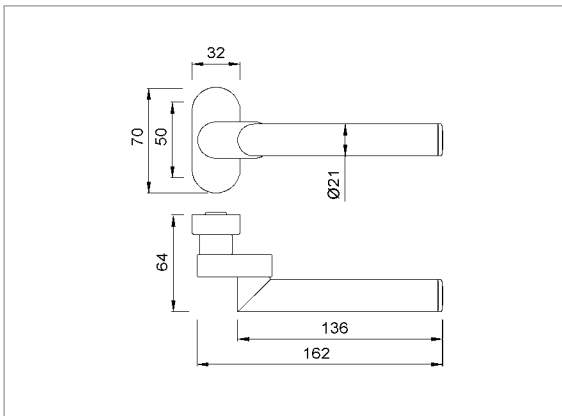


KWS 3M35..

auf Ovalrosetten, für Vierkantstift 8 und 9 mm

Festdrehbar, mit Gleitlager und Rückholfeder. Drücker und Rosetten aus Edelstahl-Rostfrei. Rosetten-Innenteil aus Kunststoff. Rosettenhöhe = 10 mm
Der Türdrücker wird komplett mit der Rosette auf die Tür geschraubt. Danach Abdeckrosette aufdrücken.

Hinweis
Durch die gekröpfte Formgebung eignen sich diese Modelle in Verbindung mit Ovalrosetten bevorzugt für Rahmentüren.



Standardausführung

Edelstahl-Rostfrei	
matt	.82
poliert	.83

Bestellbeispiel

Stück	Art.-Nr.	Ausf.-Nr.	Lochung	Türstärke	Vierkant
... Stück	KWS 3L35	.82	PZ	40	8

Standardausführung

Aluminium bearbeitet nach E4

KWS 1 silberfarbig eloxiert	.22
KWS 2 neusilberfarbig eloxiert	.23
KWS 3 messingfarbig eloxiert	.24
KWS 5 dunkelbraun eloxiert	.28
VE	5 Paar

Stückgewicht

Aluminium	0,420 kg
-----------	----------

KWS 3402..

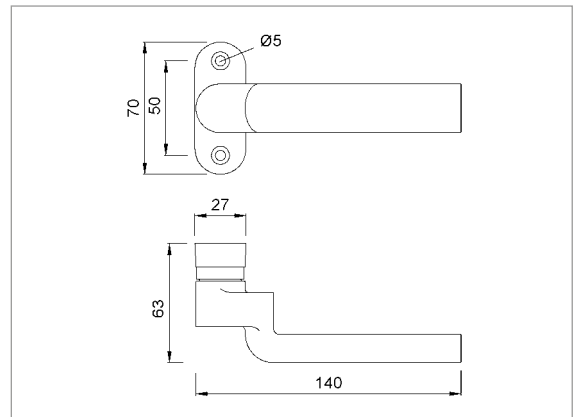
als Paar

festdrehbar auf Rosette, aus Aluminium mit lose 8 mm Vierkant-Vollstift für 40 mm Türstärke

KWS 3422..

als Lochteil

festdrehbar auf Rosette aus Aluminium



Standardausführung

Aluminium bearbeitet nach E4

KWS 1 silberfarbig eloxiert	.22
KWS 2 neusilberfarbig eloxiert	.23
KWS 3 messingfarbig eloxiert	.24
KWS 5 dunkelbraun eloxiert	.28
VE	5 Paar

Stückgewicht

Aluminium	0,330 kg
-----------	----------

KWS 3407..

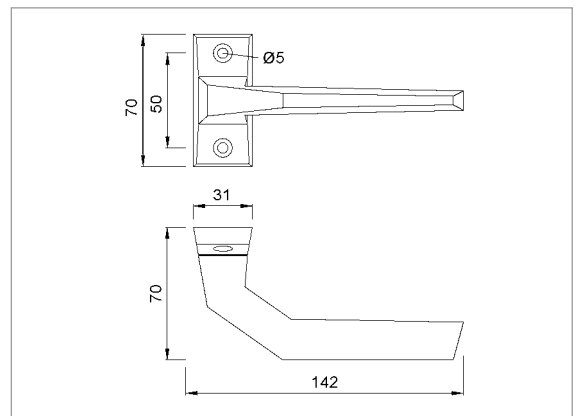
als Paar

festdrehbar auf Rosette, aus Aluminium mit lose 8 mm Vierkant-Vollstift für 40 mm Türstärke

KWS 3427..

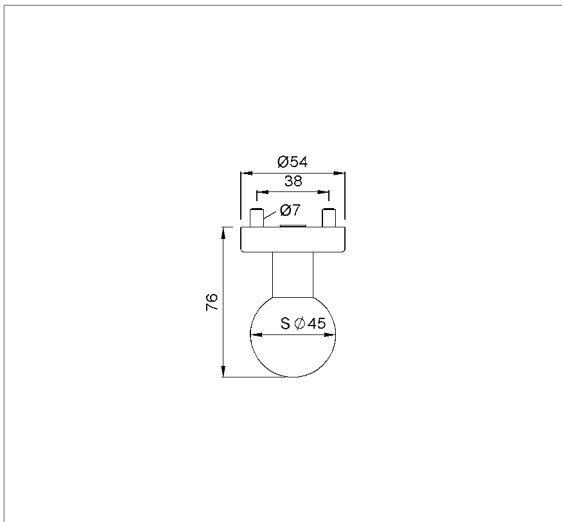
als Lochteil

festdrehbar auf Rosette aus Aluminium



Bestellbeispiel

Stück	Art.-Nr.	Ausf.-Nr.
... Stück	KWS 3402	.22



KWS 3G..

auf Rund- und Ovalrosetten für Vierkantstift 8 und 9 mm

Festdrehbar, mit Gleitlager und Rückholfeder. Drücker und Rosetten aus Edelstahl-Rostfrei. Rosetten-Innenteile aus Kunststoff. Rosettenhöhe = 10 mm
Der Türkopf wird komplett mit der Rosette auf die Tür geschraubt. Danach Abdeckrosette aufdrücken.

Lochung (Schlüsselrosette)

PZ, Buntbart, KABA oder ungelocht



	Festknopf 3G10..	Drehknopf 3G11..	
	fest-fest 3G12..	fest-dreh 3G13..	dreh-dreh 3G14..
	fest-fest (für Glastüren) 3G05.. (ohne Schlüsselrosette)		
	Festknopf 3G35..	Drehknopf 3G36..	
	fest-fest 3G37..	fest-dreh 3G38..	dreh-dreh 3G39..

Standardausführung




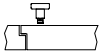
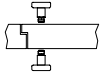
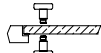



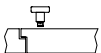
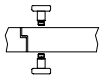
Edelstahl-Rostfrei

matt	.82
poliert	.83

Bestellbeispiel

Stück	Art.-Nr.	Ausf.-Nr.	Lochung	Türstärke	Vierkant
... Stück	KWS 3G12	.82	PZ	40	8



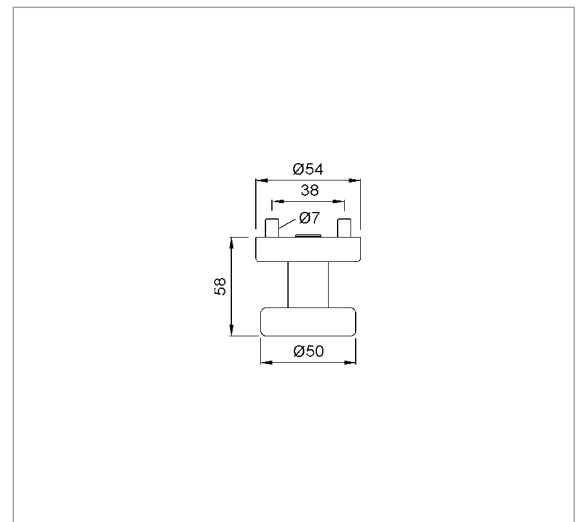
		
	Festknopf 3H10..	Drehknopf 3H11..
	fest-fest 3H12..	fest-dreh 3H13..
	dreh-dreh 3H14..	
	fest-fest (für Glastüren) 3H05.. (ohne Schlüsselrosette)	
		
	Festknopf 3H35..	Drehknopf 3H36..
	fest-fest 3H37..	fest-dreh 3H38..
	dreh-dreh 3H39..	

KWS 3H..

auf Rund- und Ovalrosetten für Vierkantstift 8 und 9 mm

Festdrehbar, mit Gleitlager und Rückholfeder. Drücker und Rosetten aus Edelstahl-Rostfrei. Rosetten-Innenteile aus Kunststoff. Rosettenhöhe = 10 mm
Der Türknopf wird komplett mit der Rosette auf die Tür geschraubt. Danach Abdeckrosette aufdrücken.

Lochung (Schlüsselrosette)
PZ, Buntbart, KABA oder ungelocht



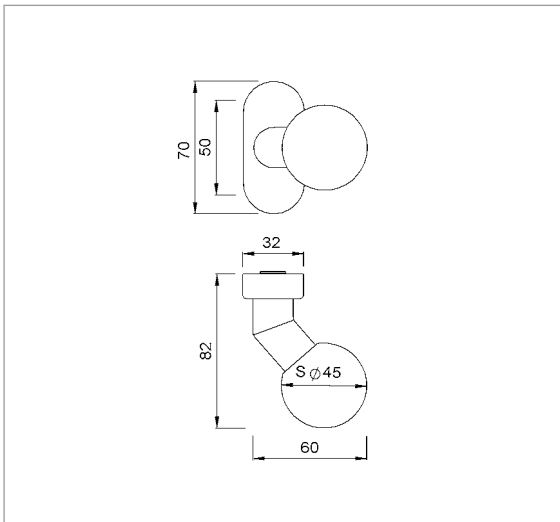
Standardausführung

Edelstahl-Rostfrei

matt	.82
poliert	.83

Bestellbeispiel

Stück	Art.-Nr.	Ausf.-Nr.	Lochung	Türstärke	Vierkant
... Stück	KWS 3H12	.82	PZ	40	8



KWS 3K..

auf Rund- und Ovalrosetten für Vierkantstift 8 und 9 mm

Festdrehbar, mit Gleitlager und Rückholfeder. Drücker und Rosetten aus Edelstahl-Rostfrei. Rosetten-Innenteile aus Kunststoff. Rosettenhöhe = 10 mm. Der Türkнопf wird komplett mit der Rosette auf die Tür geschraubt. Danach Abdeckrosette aufdrücken.

Lochung (Schlüsselrosette)
PZ, Buntbart, KABA oder ungelocht

Hinweis
Durch die gekröpfte Formgebung eignen sich diese Modelle in Verbindung mit Ovalrosetten bevorzugt für Rahmentüren.



	Festknopf 3K10..	Drehknopf 3K11..	
	fest-fest 3K12..	fest-dreh 3K13..	dreh-dreh 3K14..
	Festknopf 3K35..	Drehknopf 3K36..	
	fest-fest 3K37..	fest-dreh 3K38..	dreh-dreh 3K39..

Standardausführung

Edelstahl-Rostfrei	
matt	.82
poliert	.83

Bestellbeispiel

Stück	Art.-Nr.	Ausf.-Nr.	Lochung	Türstärke	Vierkant
... Stück	KWS 3K12	.82	PZ	40	8

Standardausführung

Aluminium bearbeitet nach E4

KWS 1 silberfarbig eloxiert	.22
KWS 2 neusilberfarbig eloxiert	.23
KWS 3 messingfarbig eloxiert	.24
KWS 5 dunkelbraun eloxiert	.28

Stückgewicht

Aluminium	0,230 kg
-----------	----------

KWS 3471..

Knopf fest vernietet

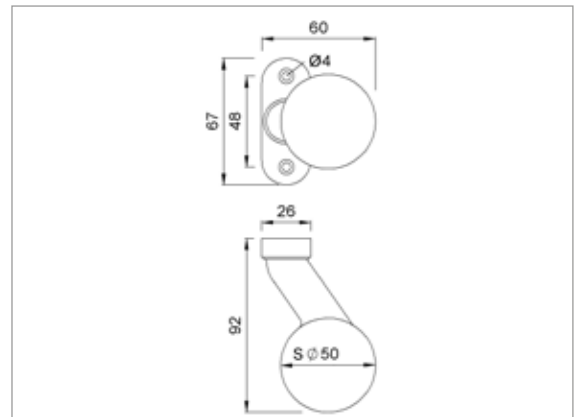
KWS 3472..

Knopf festdrehbar, 8 mm Lochteil

KWS 3473..

Knopf festdrehbar, 8 mm Stiftteil

seitlich gekröpft auf ovaler Rosette aus Aluminium



Standardausführung

Aluminium bearbeitet nach E4

KWS 1 silberfarbig eloxiert	.22
KWS 2 neusilberfarbig eloxiert	.23
KWS 3 messingfarbig eloxiert	.24
KWS 5 dunkelbraun eloxiert	.28

Stückgewicht

Aluminium	0,140 kg
-----------	----------

KWS 3481..

Knopf fest vernietet

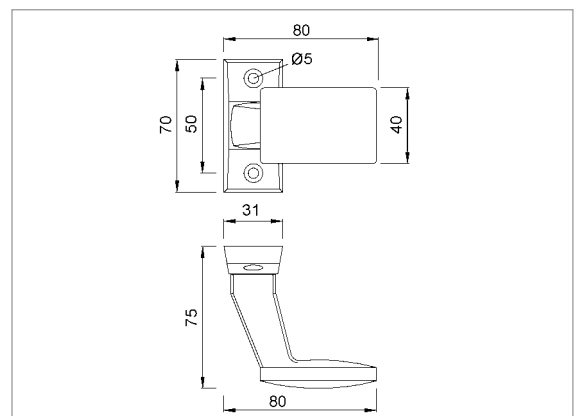
KWS 3482..

Knopf festdrehbar, 8 mm Lochteil

KWS 3483..

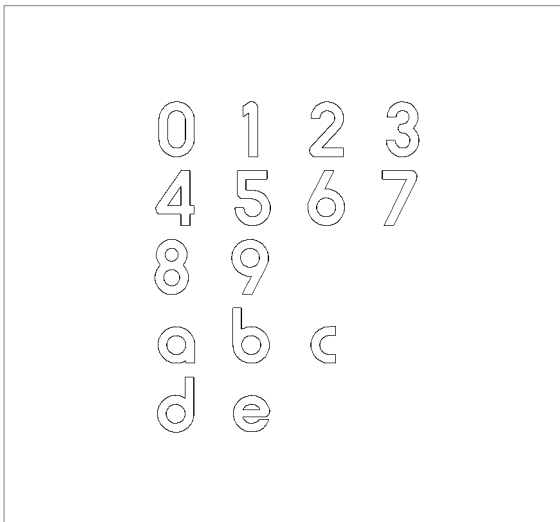
Knopf festdrehbar, 8 mm Stiftteil

seitlich gekröpft auf rechteckiger Rosette aus Aluminium



Bestellbeispiel

Stück	Art.-Nr.	Ausf.-Nr.
... Stück	KWS 3471	.22



KWS 3810..

Ziffer

0

KWS 3811..

1

KWS 3812..

2

KWS 3813..

3

KWS 3814..

4

KWS 3815..

5

KWS 3816..

6

KWS 3817..

7

KWS 3818..

8

KWS 3819..

9

KWS 381A..

Buchstabe

a

KWS 381B..

b

KWS 381C..

c

KWS 381D..

d

KWS 381E..

e

Standardausführung

Edelstahl-Rostfrei

matt

.82

Schrift gerade, Dicke 3 mm, Höhe 150 mm (Buchstaben a, c, e = 100 mm) inkl. Befestigungsmaterial (alternativ auch zum Aufkleben lieferbar)

Montage

Schraubnagel in Hausnummer fest eindrehen. Mit 6 mm Bohrer 50 mm tief bohren, Abstandsmaß A = 126 mm. Dübel in den Bohrlöchern fixieren, Hausnummer mit weicher Zwischenlage oder Gummihammer vorsichtig einschlagen.



Bestellbeispiel

Stück	Art.-Nr.	Ausf.-Nr.
... Stück	KWS 3810	.82

Standardausführung

Edelstahl-Rostfrei

matt .82

Schrift kursiv, Dicke 3 mm,
Höhe 150 mm (Buchstaben a, c, e = 100 mm)
inkl. Befestigungsmaterial (alternativ auch
zum Aufkleben lieferbar)

Montage

Schraubnagel in Hausnummer fest eindrehen.
Mit 6 mm Bohrer 50 mm tief bohren, Ab-
standsmaß A und Maß B gemäß Montagean-
leitung. Dübel in den Bohrlöchern fixieren,
Hausnummer mit weicher Zwischenlage oder
Gummihammer vorsichtig einschlagen



KWS 3820..

Ziffer

0

KWS 3821..

1

KWS 3822..

2

KWS 3823..

3

KWS 3824..

4

KWS 3825..

5

KWS 3826..

6

KWS 3827..

7

KWS 3828..

8

KWS 3829..

9

KWS 382A..

Buchstabe

a

KWS 382B..

b

KWS 382C..

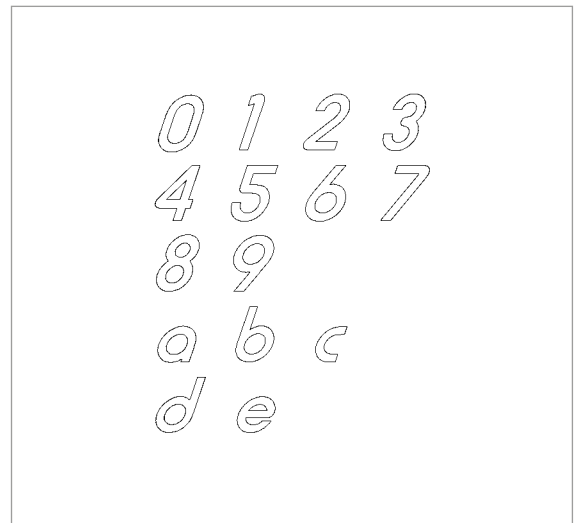
c

KWS 382D..

d

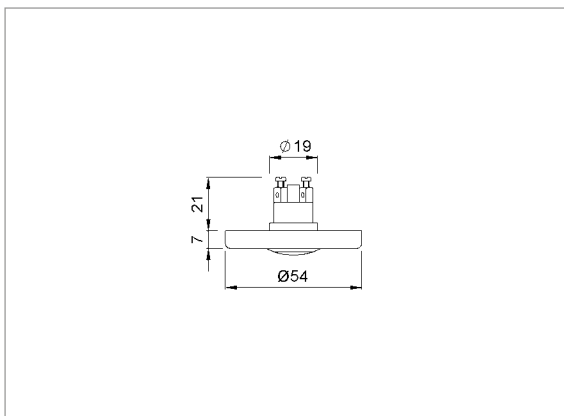
KWS 382E..

e



Bestellbeispiel

Stück	Art.-Nr.	Ausf.-Nr.
... Stück	KWS 3820	.82



KWS 3950..

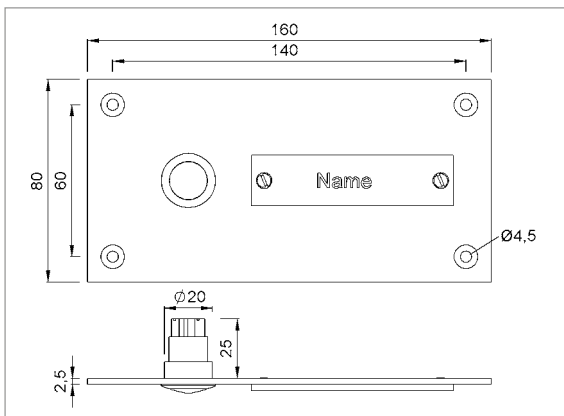
Klingelknopf und Gehäuse aus Edelstahl-Rostfrei, unsichtbar befestigt



Standardausführung

Edelstahl-Rostfrei

matt	.82
poliert	.83



KWS 3951..

Klingelknopf und Klingelplatte aus Edelstahl-Rostfrei, sichtbar befestigt



Standardausführung

Edelstahl-Rostfrei

matt	.82
poliert	.83

Bestellbeispiel

Stück	Art.-Nr.	Ausf.-Nr.
... Stück	KWS 3950	.82

Standardausführung

Edelstahl-Rostfrei	
matt	.82
poliert	.83
VE	10 Stück
Stückgewicht	
Edelstahl-Rostfrei	0,090 kg

KWS 3456..

Schlüsselrosette als Paar, mit Schrauben

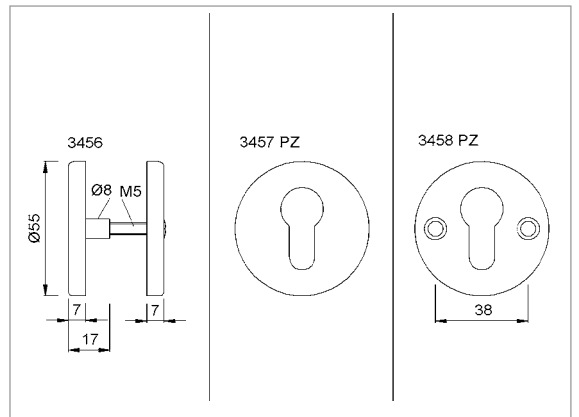
KWS 3457..

Schlüsselrosette als Stück, mit Nocken, ohne Schrauben

KWS 3458..

Schlüsselrosette als Stück, ohne Nocken, ohne Schrauben

Lochung:
PZ, Buntbart oder ungelocht



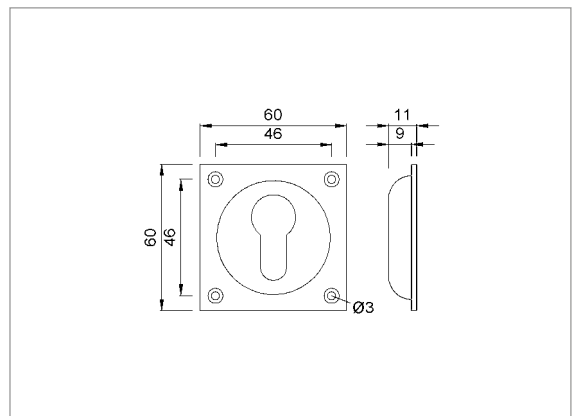
Standardausführung

Aluminium bearbeitet nach E4	
KWS 1 silberfarbig eloxiert	.22
KWS 2 neusilberfarbig eloxiert	.23
KWS 3 messingfarbig eloxiert	.24
KWS 5 dunkelbraun eloxiert	.28
VE	10 Stück
Stückgewicht	
Aluminium	0,015 kg

KWS 3204..

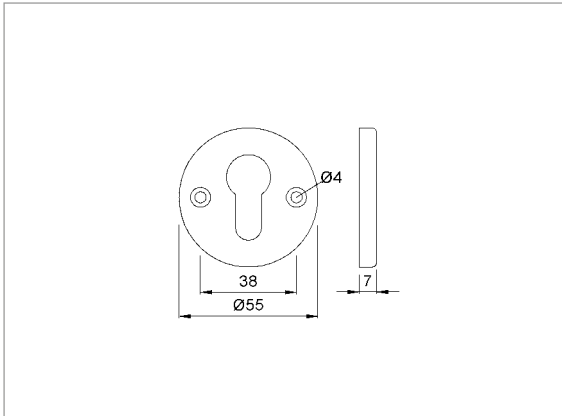
Schlüsselrosette zum einlassen in die Tür

Lochung:
PZ, Buntbart oder ungelocht aus Aluminium



Bestellbeispiel

Stück	Art.-Nr.	Ausf.-Nr.	Lochung	Türstärke
... Stück	3456	.82	PZ	40



KWS 3455..

Schlüsselrosette rund

Lochung:
PZ, Buntbart oder ungelocht

aus Aluminium, Messing oder
Edelstahl-Rostfrei



Standardausführung

Aluminium bearbeitet nach E4

KWS 1 silberfarbig eloxiert	.22
KWS 2 neusilberfarbig eloxiert	.23
KWS 3 messingfarbig eloxiert	.24
KWS 5 dunkelbraun eloxiert	.28

Messing

matt	.62
poliert	.66

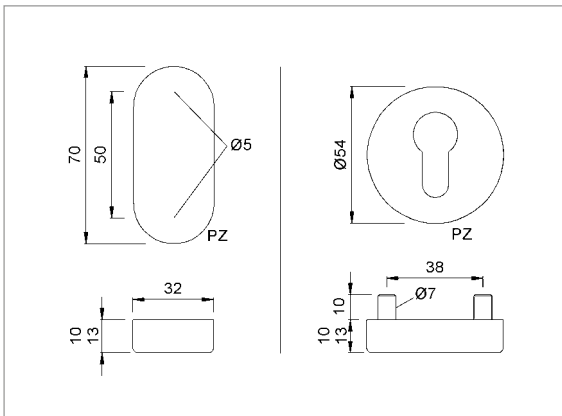
Edelstahl-Rostfrei

matt	.82
poliert	.83

VE 10 Stück

Stückgewicht

Aluminium	0,010 kg
Messing	0,030 kg
Edelstahl-Rostfrei	0,030 kg



KWS 3430..

Schlüsselrosette oval, verdeckte
Verschraubung

KWS 3440..

Schlüsselrosette rund, verdeckte
Verschraubung

Lochung:
PZ, Buntbart, KABA oder ungelocht

Höhe 10 oder 13 mm



Standardausführung

Edelstahl-Rostfrei

matt	.82
poliert	.83

VE 10 Stück

Stückgewicht

Edelstahl-Rostfrei	0,025 kg
--------------------	----------

Bestellbeispiel

Stück	Art.-Nr.	Ausf.-Nr.	Lochung
... Stück	3455	.22	PZ

Standardausführung

Aluminium bearbeitet nach E4

KWS 1 silberfarbig eloxiert	.22
KWS 2 neusilberfarbig eloxiert	.23
KWS 3 messingfarbig eloxiert	.24
KWS 5 dunkelbraun eloxiert	.28
VE	10 Stück

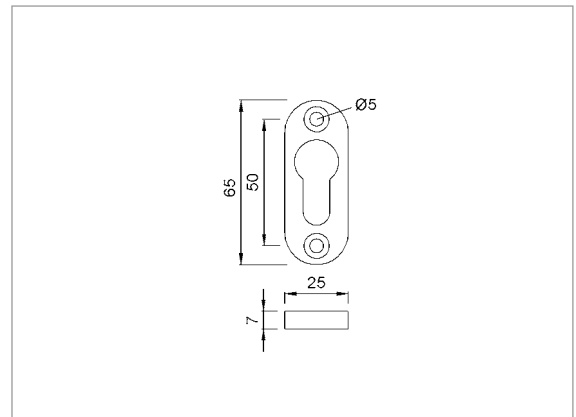
Stückgewicht

Aluminium	0,020 kg
-----------	----------

KWS 3451..

Schlüsselrosette oval

Lochung:
PZ, Buntbart oder ungelocht
aus Aluminium



Standardausführung

Aluminium bearbeitet nach E4

KWS 1 silberfarbig eloxiert	.22
KWS 2 neusilberfarbig eloxiert	.23
KWS 3 messingfarbig eloxiert	.24
KWS 5 dunkelbraun eloxiert	.28
VE	10 Stück

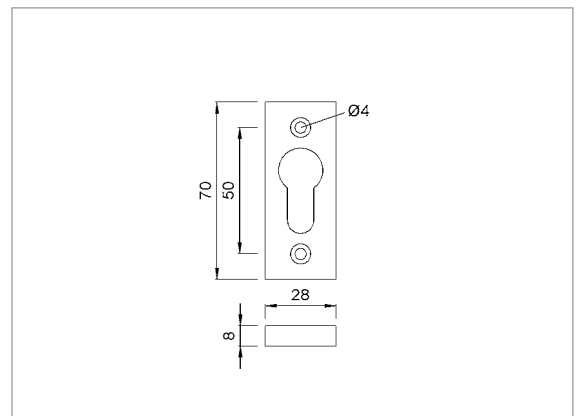
Stückgewicht

Aluminium	0,020 kg
-----------	----------

KWS 3450..

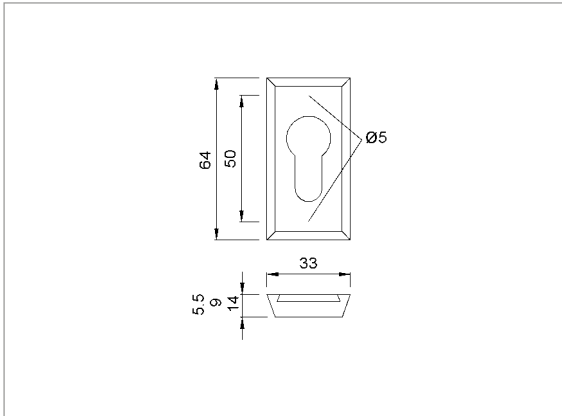
Schlüsselrosette rechteckig

Lochung:
PZ, Buntbart oder ungelocht
aus Aluminium-Guss



Bestellbeispiel

Stück	Art.-Nr.	Ausf.-Nr.	Lochung
... Stück	3451	.22	PZ



KWS 3452..

Schieberosette 5,5 mm

KWS 3453..

Schieberosette 9,0 mm

KWS 3454..

Schieberosette 14,0 mm

zweiteilig, mit Profilzylinder-Lochung, aus Aluminium

Standardausführung

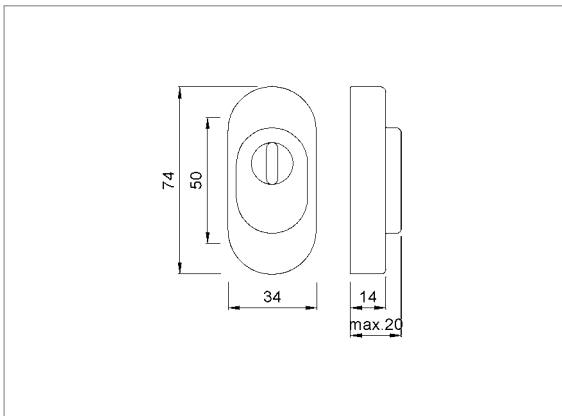
Aluminium bearbeitet nach E4

KWS 1 silberfarbig eloxiert	.22
KWS 2 neusilberfarbig eloxiert	.23
KWS 3 messingfarbig eloxiert	.24
KWS 5 dunkelbraun eloxiert	.28

VE	10 Stück
----	----------

Stückgewicht

Aluminium	0,020 kg
-----------	----------



KWS 3460..

Schieberosette mit Ziehschutz

aus Aluminium und Edelstahl-Rostfrei

Montage

Befestigungsschuh auf das Türprofil schrauben, Rosette von oben aufschieben und auf der Türinnenseite den Profilzylinder einmontieren.

Zylinderüberstand: 12 - 16 mm



Standardausführung

Aluminium bearbeitet nach E4

KWS 1 silberfarbig eloxiert	.22
-----------------------------	-----

Edelstahl-Rostfrei

matt	.82
------	-----

VE	1 Stück
----	---------

Stückgewicht

Aluminium	0,150 kg
Edelstahl-Rostfrei	0,260 kg

Bestellbeispiel

Stück	Art.-Nr.	Ausf.-Nr.
... Stück	KWS 3452	.22

Standardausführung

Aluminium bearbeitet nach E4

KWS 1 silberfarbig eloxiert **.22**

Edelstahl-Rostfrei

matt **.82**

VE 1 Stück

Stückgewicht

Aluminium 0,150 kg

Edelstahl-Rostfrei 0,260 kg

KWS 3461..

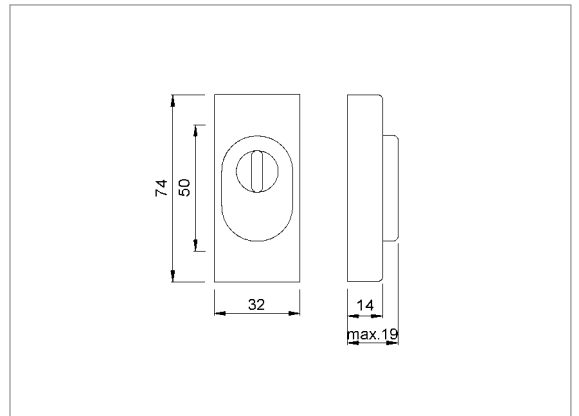
Schieberosette mit Ziehschutz

aus Aluminium und Edelstahl-Rostfrei

Montage

Befestigungsschuh auf das Türprofil schrauben, Rosette von oben aufschieben und auf der Türinnenseite den Profilzylinder einmontieren.

Zylinderüberstand: 11 - 14 mm



Standardausführung

Aluminium bearbeitet nach E4

KWS 1 silberfarbig eloxiert **.22**

Edelstahl-Rostfrei

matt **.82**

VE 1 Stück

Stückgewicht

Aluminium 0,250 kg

Edelstahl-Rostfrei 0,430 kg

KWS 3462..

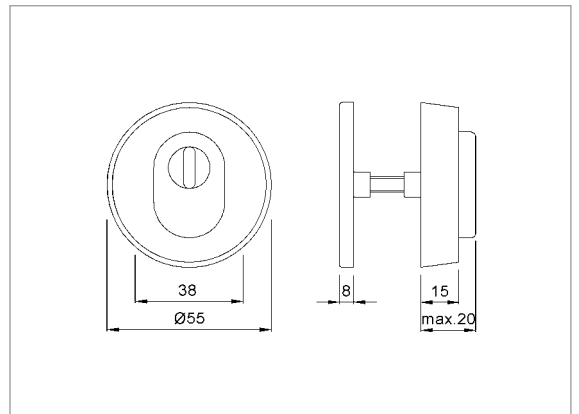
Schutzrosette mit Ziehschutz zum Durchschrauben

aus Aluminium und Edelstahl-Rostfrei

Montage

Rosette von innen durch das Schloss verschrauben und danach auf der Türinnenseite den Profilzylinder einmontieren.

Zylinderüberstand: 12 - 16 mm



Bestellbeispiel

Stück	Art.-Nr.	Ausf.-Nr.
... Stück	KWS 3461	.22



Benötigte Angaben

Bestellung

Anfrage

Datum _____

Firma _____

Telefon _____

Name _____

Fax _____

Straße _____

E-Mail _____

PLZ/Ort _____

Ansprechpartner _____

Lieferung ausschließlich über den Fachhandel. Bitte geben Sie ggf. Ihren Fachhandel an: _____

Artikel-Nummer, Skizzen, Sonderwünsche, Beschreibung:

Woelm GmbH | Hasselbecker Str. 2-4 | D - 42579 Heiligenhaus | Tel.: + 49 (0) 20 56 - 18 - 0 | Fax: + 49 (0) 20 56 - 18 - 21
Woelm Austria GmbH | Seewalchen 5a | A - 5201 Seekirchen | Tel.: + 43 (0) 62 12 - 25 - 02 | Fax: + 43(0) 62 12 - 69 - 95

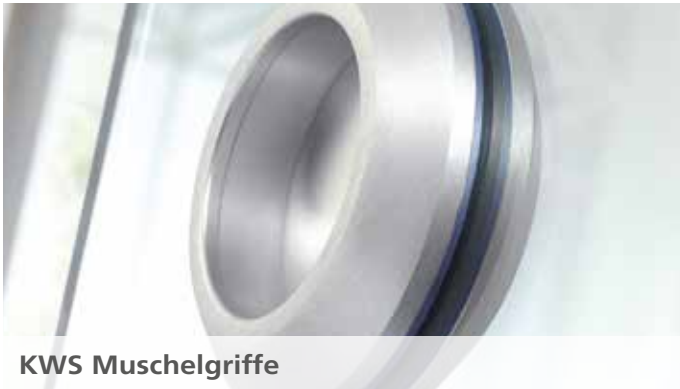


254



KWS Klappingmuschelgriffe

267



KWS Muschelgriffe

278



KWS Verschlüsse

284



KWS Türanschläge





KWS MUSCHELGRIFFE, HANDGRIFFE, VERSCHLÜSSE, DREHZAPFENBÄNDER & TÜRANSCHLÄGE

KWS Muschelgriffe

KWS Klappringmuschelgriffe	254
KWS Muschelgriffe	267
KWS Handgriffe	274

KWS Verschlüsse & Spezialbeschläge

KWS Verschlüsse	278
KWS Drehzapfenbänder	282
KWS Türanschläge	284



KWS Muschelgriffe und Verschlüsse



Informationen

Allgemeine Informationen	Seite 249
Technische Anmerkungen	Seite 250

KWS Muschelgriffe

Produktübersicht	Seite 252
KWS Klappringmuschelgriffe	Seite 254
KWS Muschelgriffe	Seite 267
KWS Handgriffe	Seite 274

KWS Verschlüsse und KWS Spezialbeschläge

KWS Verschlüsse	Seite 278
KWS Drehzapfenbänder	Seite 282
KWS Türanschläge	Seite 284
Zubehör	Seite 285

Anhang

Anfrageformular	Seite 286
-----------------	-----------





KWS Muschelgriffe und KWS Verschlüsse

Die Muschelgriffe von KWS bieten die perfekte Lösung für Schiebetüren und immer dann, wenn an der Tür nichts vorstehen darf. Ob Turnhallen-, Aufzugs- oder Falttüren: Die KWS Muschelgriffe dienen als einfache, innen liegende Handhabe und sind mit Klappring, Klappdrücker oder Drehgriff wie ein Türdrücker zu bedienen. Erhältlich sind KWS Muschelgriffe in verschiedenen Ausführungen.

Die KWS Verschlüsse zum Öffnen und Schließen von Keller-, Schiffs-, Kühl- und vielen anderen Spezialtüren bieten Lösungen für besondere Anwendungen. Das bewährte KWS Sortiment umfasst neben Hebelverschlüssen aus Guss, Stahl und Edelstahl auch Türbänder. Weitere Informationen zu den KWS Verschlüssen finden Sie ab Seite 278.

Technische Anmerkungen

Ob Muschelgriff, Klappingmuschelgriff oder Turnhallenbeschlag, es geht immer darum, eine Tür zu betätigen ohne vorstehende Beschlagteile einzusetzen. Der Grund hierfür ist in der Regel ein Platzproblem oder die Vermeidung von Verletzungsgefahren, z. B. bei Schiebetüren, Aufzugstüren, Garagentoren oder auch Turnhallentüren. Muschelgriffe kann man grundsätzlich wie folgt unterteilen:

- 1. Muschelgriff als reine Handhabe**
- 2. Muschelgriff mit Klapping oder Klappdrücker zur Schlossbetätigung**

Entsprechende Produktbeispiele finden Sie auf der folgenden Seite.

Bei der Auswahl des richtigen Muschelgriffs ist auch die Frage, ob eine Zylinderlochung vorgenommen werden soll, von Bedeutung. Dies kommt in erster Linie bei Klappingmuschelgriffen und Turnhallenbeschlägen vor.

Lieferbare Lochungen sind: Profilzylinder (PZ), Buntbart (BB) und Kaba.

Was bei der Montage von Muschelgriffen zu beachten ist:

Bitte achten Sie darauf, dass eine ausreichende Einlasstiefe gegeben ist und die Lochmaße den Katalogzeichnungen entsprechen. Wir verweisen hier auf die produktbezogenen Empfehlungen zur Montage.

KWS Muschelgriffe ...

als reine Handhabe

**KWS Muschelgriffe ...**

mit Klappring oder Klappdrücker zur
Schlossbetätigung



KWS Muschelgriffe



Seite 254



Seite 255



Seite 256



Seite 256



Seite 257



Seite 258



Seite 259



Seite 260



Seite 261



Seite 262



Seite 263



Seite 263



Seite 264



Seite 265



Seite 266



Seite 267



Seite 267



Seite 268



Seite 268



Seite 269



Seite 269



Seite 270



Seite 270



Seite 271



Seite 271



Seite 272



Seite 272



Seite 273



Seite 273



Seite 274



Seite 274



Seite 275



Seite 275



KWS 5001..

70 x 200 mit 8 mm Lochteil

KWS 5002..

70 x 200 mit 8 mm Stiftteil

KWS 5101..

70 x 200 mit 7 mm Lochteil

KWS 5102..

70 x 200 mit 7 mm Stiftteil

Klappgriff festdrehbar,
Stift des Stiftteils vernietet

Lochung:
ungelocht oder gelocht,
PZ, BB, KABA,
Entfernung für Lochung
= 55 mm - 92 mm

Anstelle des Klappgriffs kann
zur Betätigung auch der Drehgriff
von **5047..** bzw. **5048..** ein-
gesetzt werden. **Details auf
Anfrage.**

Hinweis:
**Für die Montage muss
ausreichende Einlasstiefe
gegeben sein.**

Standardausführung

Stahl/Aluminium

Griffmulde: Stahl, Klappring: Aluminium

silberfarbig einbrennlackiert	.02
schwarz einbrennlackiert	.03
dunkelbraun einbrennlackiert	.10
farbig pulverbeschichtet	.70

Aluminium bearbeitet nach E5

Griffmulde und Klappring: Aluminium

KWS 1 silberfarbig eloxiert	.31
KWS 2 neusilberfarbig eloxiert	.32
KWS 3 messingfarbig eloxiert	.33
Edelstahl Effekt eloxiert	.35
KWS 5 dunkelbraun eloxiert	.37

Messing

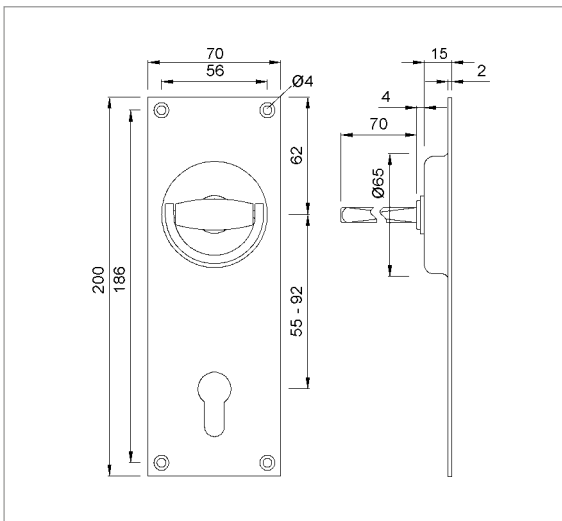
Griffmulde und Klappring: Messing

matt	.62
poliert	.66

VE Lochteil	5 Stück
Stiftteil	2 Stück

Stückgewicht

Stahl/Aluminium	0,300 kg
Aluminium	0,110 kg
Messing	0,250 kg



Bestellbeispiel

Stück	Art.-Nr.	Ausf.-Nr.	Lochung	Entfernung
... Stück	KWS 5001	.02	PZ	72 mm

Standardausführung

Stahl/Aluminium

Griffmulde: Stahl, Klappring: Aluminium

silberfarbig einbrennlackiert	.02
schwarz einbrennlackiert	.03
dunkelbraun einbrennlackiert	.10
farbig pulverbeschichtet	.70

Aluminium bearbeitet nach E5

Griffmulde und Klappring: Aluminium

KWS 1 silberfarbig eloxiert	.31
KWS 2 neusilberfarbig eloxiert	.32
KWS 3 messingfarbig eloxiert	.33
Edelstahl Effekt eloxiert	.35
KWS 5 dunkelbraun eloxiert	.37

Messing

Griffmulde und Klappring: Messing

matt	.62
poliert	.66

Edelstahl-Rostfrei

Griffmulde und Klappring: Edelstahl-Rostfrei

nicht für 5010.. und 5011..

matt	.82
poliert	.83

VE Lochteil	5 Stück
Stiftteil	2 Stück

Stückgewicht

Stahl/Aluminium	0,380 kg
Aluminium	0,150 kg
Messing	0,480 kg
Edelstahl-Rostfrei	0,430 kg

KWS 5004..

100 x 200 mit 8 mm Lochteil

KWS 5005..

100 x 200 mit 8 mm Stiftteil

KWS 5007..

100 x 200 mit 9 mm Lochteil

KWS 5008..

100 x 200 mit 9 mm Stiftteil

KWS 5010..

100 x 200 mit 10 mm Lochteil

KWS 5011..

100 x 200 mit 10 mm Stiftteil

KWS 5104..

100 x 200 mit 7 mm Lochteil

KWS 5105..

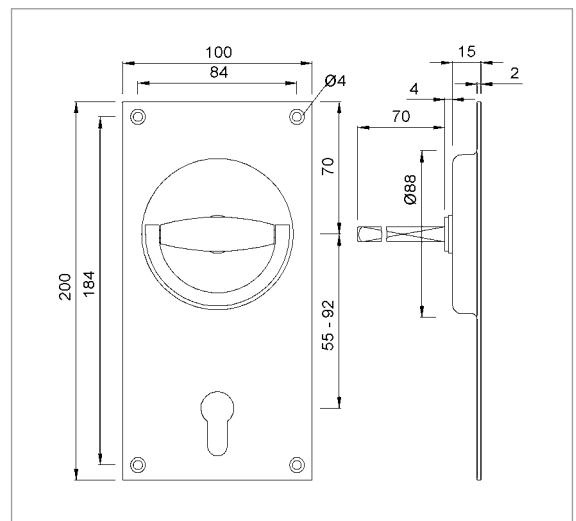
100 x 200 mit 7 mm Stiftteil

Klappringgriff festdrehbar, Stift des Stiftteils fest vernietet

Lochung:
ungelocht oder gelocht,
PZ, BB, KABA,
Entfernung für Lochung
= 55 mm - 92 mm

Die Klappringmuschelgriffe **KWS 5007..** und **5008..** sind unter **KWS 5907..** bzw. **5908..** ganz aus Stahl in der Ausführung **.06** (verzinkt) lieferbar.

Hinweis:
Für die Montage muss ausreichende Einlasstiefe gegeben sein.



Bestellbeispiel

Stück	Art.-Nr.	Ausf.-Nr.	Lochung	Entfernung
... Stück	KWS 5004	.02	PZ	92 mm



KWS 5013..

70 x 70 mit 8 mm Lochteil

KWS 5014..

70 x 70 mit 8 mm Stiftteil

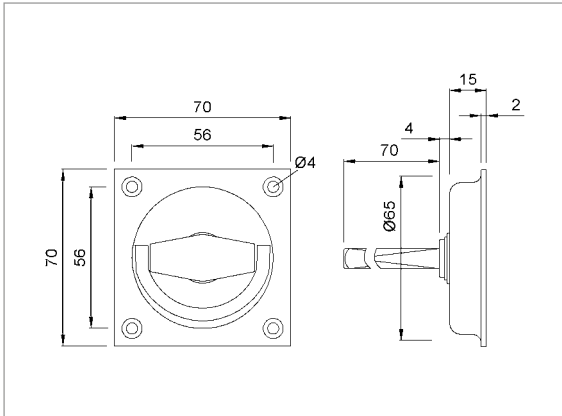
KWS 5113..

70 x 70 mit 7 mm Lochteil

KWS 5114..

70 x 70 mit 7 mm Stiftteil

Klappgriff festdrehbar,
Stift des Stiftteils fest vernietet



m. Einreiberzunge s. **KWS 5054..**

Anstelle des Klappgriffs kann zur Betätigung auch der Drehgriff **5047..** bzw. **5048..** eingesetzt werden. **Details auf Anfrage.**

Hinweis:
Für die Montage muss ausreichende Einlasstiefe gegeben sein.

Standardausführung

Stahl/Aluminium

Griffmulde: Stahl, Klappring: Aluminium

silberfarbig einbrennlackiert	.02
schwarz einbrennlackiert	.03
dunkelbraun einbrennlackiert	.10
farbig pulverbeschichtet	.70

Aluminium bearbeitet nach E5

Griffmulde und Klappring: Aluminium

KWS 1 silberfarbig eloxiert	.31
KWS 2 neusilberfarbig eloxiert	.32
KWS 3 messingfarbig eloxiert	.33
Edelstahl Effekt eloxiert	.35
KWS 5 dunkelbraun eloxiert	.37

Messing

Griffmulde und Klappring: Messing

matt	.62
poliert	.66

VE Lochteil	10 Stück
Stiftteil	5 Stück

Stückgewicht

Stahl/Aluminium	0,120 kg
Aluminium	0,060 kg
Messing	0,170 kg



KWS 5054..

70 x 70 mit Einreiberzunge

Klappgriff festdrehbar
90 x 90 mm siehe **KWS 5051..**

Hinweis:
Für die Montage muss ausreichende Einlasstiefe gegeben sein.

Standardausführung

Stahl/Aluminium

Griffmulde: Stahl, Klappring: Aluminium

silberfarbig einbrennlackiert	.02
schwarz einbrennlackiert	.03
dunkelbraun einbrennlackiert	.10
farbig pulverbeschichtet	.70

Aluminium bearbeitet nach E5

Griffmulde und Klappring: Aluminium

aus Aluminium

KWS 1 silberfarbig eloxiert	.31
KWS 2 neusilberfarbig eloxiert	.32
KWS 3 messingfarbig eloxiert	.33
Edelstahl Effekt eloxiert	.35
KWS 5 dunkelbraun eloxiert	.37

Messing

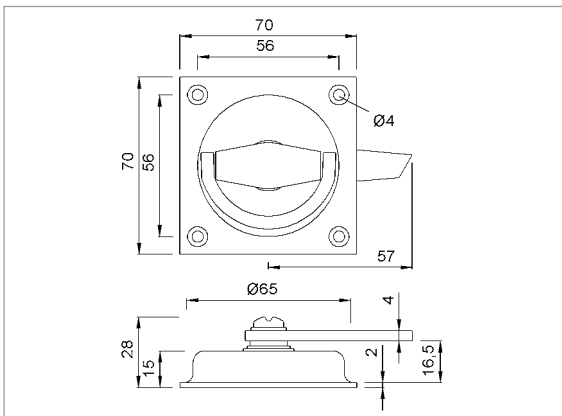
Griffmulde und Klappring: Messing

matt	.62
poliert	.66

VE	10 Stück
----	----------

Stückgewicht

Stahl/Aluminium	0,120 kg
Aluminium	0,060 kg
Messing	0,170 kg



Bestellbeispiel

Stück	Art.-Nr.	Ausf.-Nr.
... Stück	KWS 5013	.31

Standardausführung

Stahl/Aluminium

Griffmulde: Stahl, Klappring: Aluminium

silberfarbig einbrennlackiert	.02
schwarz einbrennlackiert	.03
dunkelbraun einbrennlackiert	.10
farbig pulverbeschichtet	.70

Aluminium bearbeitet nach E5

Griffmulde und Klappring: Aluminium

KWS 1 silberfarbig eloxiert	.31
KWS 2 neusilberfarbig eloxiert	.32
KWS 3 messingfarbig eloxiert	.33
Edelstahl Effekt eloxiert	.35
KWS 5 dunkelbraun eloxiert	.37

Messing

Griffmulde und Klappring: Messing

matt	.62
poliert	.66

Edelstahl-Rostfrei

**Griffmulde und Klappring: Edelstahl-Rostfrei
nicht für 5022.. und 5023..**

matt	.82
poliert	.83

VE Lochteil	8 Stück
Stiftteil	5 Stück

Stückgewicht

Stahl/Aluminium	0,200 kg
Aluminium	0,090 kg
Messing	0,280 kg
Edelstahl-Rostfrei	0,250 kg

KWS 5016..

90 x 90 mit 8 mm Lochteil

KWS 5017..

90 x 90 mit 8 mm Stiftteil

KWS 5019..

90 x 90 mit 9 mm Lochteil

KWS 5020..

90 x 90 mit 9 mm Stiftteil

KWS 5022..

90 x 90 mit 10 mm Lochteil

KWS 5023..

90 x 90 mit 10 mm Stiftteil

KWS 5116..

90 x 90 mit 7 mm Lochteil

KWS 5117..

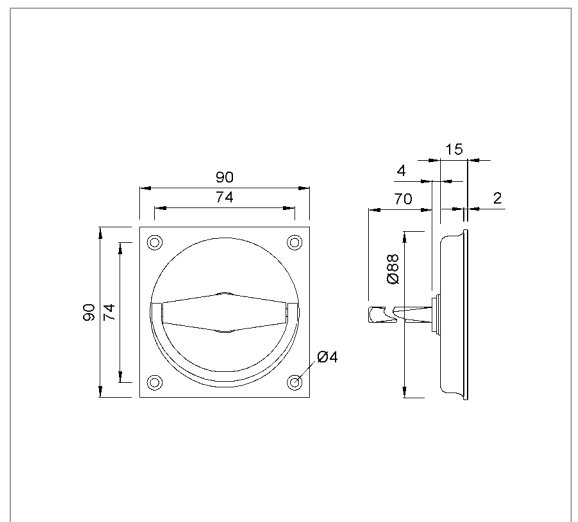
90 x 90 mit 7 mm Stiftteil

Klappringgriff festdrehbar,
Stift des Stiftteils fest vernietet

m. Einreiberzunge s. **KWS 5051..**

Die Klappringmuschelgriffe **KWS 5019..** und **5020..** sind unter **KWS 5919..** bzw. **5920..** ganz aus Stahl in der Ausführung **.06** (verzinkt) lieferbar.

Hinweis:
Für die Montage muss ausreichende Einlasstiefe gegeben sein.



Bestellbeispiel

Stück	Art.-Nr.	Ausf.-Nr.
... Stück	KWS 5016	.31

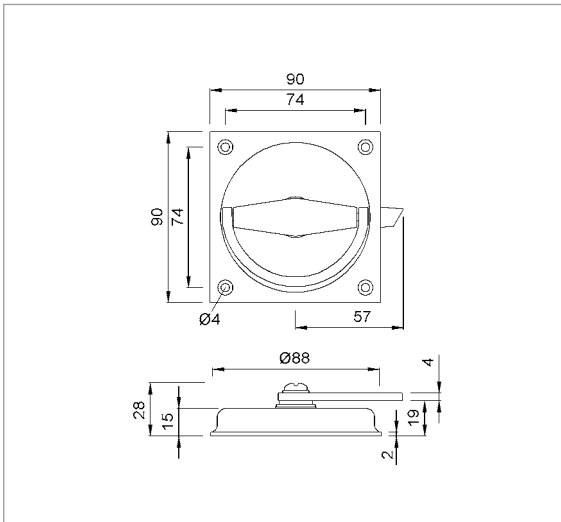


KWS 5051..

90 x 90 mit Einreiberzunge

Klappgriff festdrehbar
70 x 70 mm siehe **KWS 5054..**

Hinweis:
*Für die Montage muss
ausreichende Einlasstiefe
gegeben sein.*



Standardausführung

Stahl/Aluminium	
Griffmulde: Stahl, Klappgriff: Aluminium	
silberfarbig einbrennlackiert	.02
schwarz einbrennlackiert	.03
dunkelbraun einbrennlackiert	.10
farbig pulverbeschichtet	.70

Aluminium bearbeitet nach E5

Griffmulde und Klappgriff: Aluminium	
KWS 1 silberfarbig eloxiert	.31
KWS 2 neusilberfarbig eloxiert	.32
KWS 3 messingfarbig eloxiert	.33
Edelstahl Effekt eloxiert	.35
KWS 5 dunkelbraun eloxiert	.37

Messing

Griffmulde und Klappgriff: Messing	
matt	.62
poliert	.66

Edelstahl-Rostfrei

Griffmulde und Klappgriff: Edelstahl-Rostfrei	
matt	.82
poliert	.83

VE	5 Stück
----	---------

Stückgewicht

Stahl/Aluminium	0,230 kg
Aluminium	0,120 kg
Messing	0,310 kg
Edelstahl-Rostfrei	0,280 kg

Bestellbeispiel

Stück	Art.-Nr.	Ausf.-Nr.
... Stück	KWS 5051	.02

Standardausführung

Stahl/Aluminium

Griffmulde: Stahl, Klappring: Aluminium

silberfarbig einbrennlackiert	.02
schwarz einbrennlackiert	.03
dunkelbraun einbrennlackiert	.10
farbig pulverbeschichtet	.70

Aluminium bearbeitet nach E5

Griffmulde und Klappring: Aluminium

KWS 1 silberfarbig eloxiert	.31
KWS 2 neusilberfarbig eloxiert	.32
KWS 3 messingfarbig eloxiert	.33
Edelstahl Effekt eloxiert	.35
KWS 5 dunkelbraun eloxiert	.37

Messing

Griffmulde und Klappring: Messing

matt	.62
poliert	.66

Edelstahl-Rostfrei

Griffmulde und Klappring: Edelstahl-Rostfrei

nicht für 5031.. und 5032..

matt	.82
poliert	.83

VE Lochteil	7 Stück
Stiftteil	4 Stück

Stückgewicht

Stahl/Aluminium	0,230 kg
Aluminium	0,100 kg
Messing	0,310 kg
Edelstahl-Rostfrei	0,280 kg

KWS 5025..

100 x 100 mit 8 mm Lochteil

KWS 5026..

100 x 100 mit 8 mm Stiftteil

KWS 5028..

100 x 100 mit 9 mm Lochteil

KWS 5029..

100 x 100 mit 9 mm Stiftteil

KWS 5031..

100 x 100 mit 10 mm Lochteil

KWS 5032..

100 x 100 mit 10 mm Stiftteil

KWS 5125..

100 x 100 mit 7 mm Lochteil

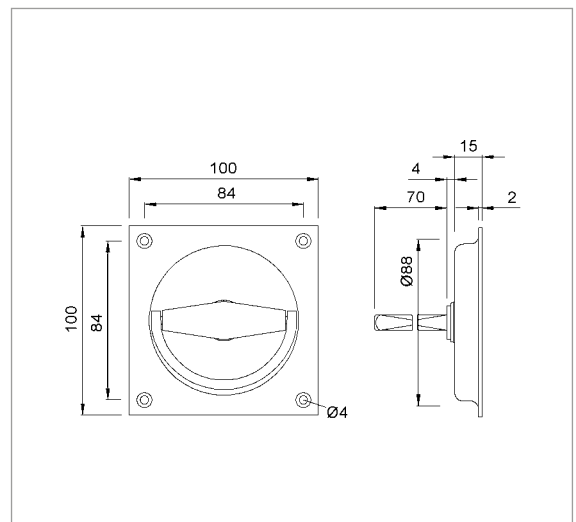
KWS 5126..

100 x 100 mit 7 mm Stiftteil

Klappringgriff festdrehbar,
Stift des Stiftteils fest vernietet

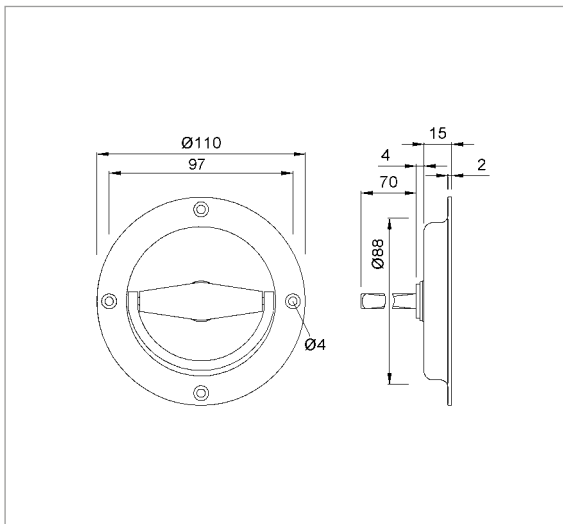
Die Klappringmuschelgriffe **KWS 5028..** und **5029..** sind unter **KWS 5928..** bzw. **5929..** ganz aus Stahl in der Ausführung **.06** (verzinkt) lieferbar.

Hinweis:
Für die Montage muss ausreichende Einlasstiefe gegeben sein.



Bestellbeispiel

Stück	Art.-Nr.	Ausf.-Nr.
... Stück	KWS 5025	.03



KWS 5034..

Ø 110 mit 8 mm Lochteil

KWS 5035..

Ø 110 mit 8 mm Stiftteil

KWS 5037..

Ø 110 mit 9 mm Lochteil

KWS 5038..

Ø 110 mit 9 mm Stiftteil

KWS 5040.

Ø 110 mit 10 mm Lochteil

KWS 5041..

Ø 110 mit 10 mm Stiftteil

KWS 5134..

Ø 110 mit 7 mm Lochteil

KWS 5135..

Ø 110 mit 7 mm Stiftteil

Klappgriff festdrehbar,
Stift des Stiftteils fest vernietet

Die Klappgriffmuschelgriffe

KWS 5037.. und **5038..** sind unter **KWS 5937..** bzw. **5938..** ganz aus Stahl in der Ausführung **.06** (verzinkt) lieferbar.

Hinweis:
Für die Montage muss ausreichende Einlasstiefe gegeben sein.



Standardausführung

Stahl/Aluminium

Griffmulde: Stahl, Klappring: Aluminium

silberfarbig einbrennlackiert	.02
schwarz einbrennlackiert	.03
dunkelbraun einbrennlackiert	.10
farbig pulverbeschichtet	.70

Aluminium bearbeitet nach E5

Griffmulde und Klappring: Aluminium

KWS 1 silberfarbig eloxiert	.31
KWS 2 neusilberfarbig eloxiert	.32
KWS 3 messingfarbig eloxiert	.33
Edelstahl Effekt eloxiert	.35
KWS 5 dunkelbraun eloxiert	.37

Messing

Griffmulde und Klappring: Messing

matt	.62
poliert	.66

Edelstahl-Rostfrei

Griffmulde und Klappring: Edelstahl-Rostfrei

nicht für 5040.. und 5041..

matt	.82
poliert	.83

VE Lochteil	5 Stück
Stiftteil	4 Stück

Stückgewicht

Stahl/Aluminium	0,210 kg
Aluminium	0,100 kg
Messing	0,290 kg
Edelstahl-Rostfrei	0,260 kg

Bestellbeispiel

Stück	Art.-Nr.	Ausf.-Nr.
... Stück	KWS 5034	.02

Standardausführung

Stahl/Aluminium

Griffmulde: Stahl, Drehgriff: Aluminium

silberfarbig einbrennlackiert	.02
schwarz einbrennlackiert	.03
dunkelbraun einbrennlackiert	.10
farbig pulverbeschichtet	.70

Aluminium bearbeitet nach E5

Griffmulde und Drehgriff: Aluminium

KWS 1 silberfarbig eloxiert	.31
KWS 2 neusilberfarbig eloxiert	.32
KWS 3 messingfarbig eloxiert	.33
Edelstahl Effekt eloxiert	.35
KWS 5 dunkelbraun eloxiert	.37

VE Lochteil	10 Stück
Stiftteil	5 Stück

Stückgewicht

Stahl/Aluminium	0,120 kg
Aluminium	0,060 kg

KWS 5047..

70 x 70 mit 8 mm Lochteil

KWS 5048..

70 x 70 mit 8 mm Stiftteil

KWS 5147..

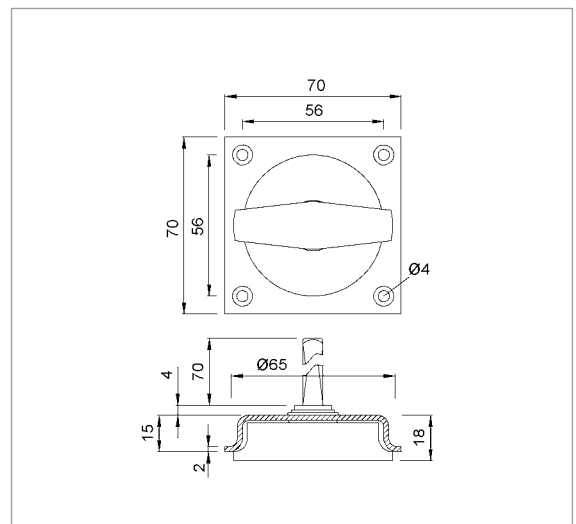
70 x 70 mit 7 mm Lochteil

KWS 5148..

70 x 70 mit 7 mm Stiftteil

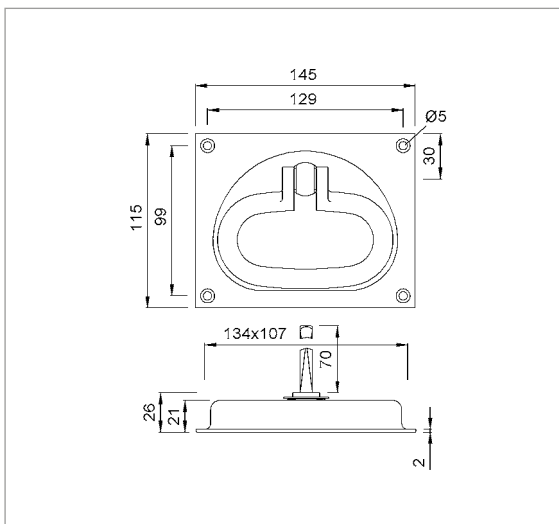
Drehgriff festdrehbar,
Stift des Stiftteils geklebt

Hinweis:
Für die Montage muss
ausreichende Einlasstiefe
gegeben sein.



Bestellbeispiel

Stück	Art.-Nr.	Ausf.-Nr.
... Stück	KWS 5047	.02



KWS 5043..

145 x 115 mit 8 mm Lochteil

KWS 5044..

145 x 115 mit 8 mm Stiftteil

KWS 5045..

145 x 115 mit 9 mm Lochteil

KWS 5046..

145 x 115 mit 9 mm Stiftteil

Klappgriff festdrehbar,
Stift des Stiftteils fest vernietet

Dieser Klappgriffmuschelgriff lässt sich nicht paarweise oder in Verbindung mit einem Türdrücker bzw. -knopf verwenden.

Hinweis:
Für die Montage muss ausreichende Einlasstiefe gegeben sein.

Standardausführung

Stahl/Aluminium

Griffmulde: Stahl, Klappgriff: Aluminium

silberfarbig einbrennlackiert	.02
schwarz einbrennlackiert	.03
dunkelbraun einbrennlackiert	.10
farbig pulverbeschichtet	.70

Aluminium bearbeitet nach E5

Griffmulde und Klappgriff: Aluminium

KWS 1 silberfarbig eloxiert	.31
KWS 2 neusilberfarbig eloxiert	.32
KWS 3 messingfarbig eloxiert	.33
Edelstahl Effekt eloxiert	.35
KWS 5 dunkelbraun eloxiert	.37

VE Lochteil	8 Stück
Stiftteil	4 Stück

Stückgewicht

Stahl/Aluminium	0,440 kg
Aluminium	0,230 kg

Bestellbeispiel

Stück	Art.-Nr.	Ausf.-Nr.
... Stück	KWS 5043	.02

Standardausführung

Stahl/Aluminium

Griffmulde: Stahl, Klappring: Aluminium

silberfarbig einbrennlackiert	.02
schwarz einbrennlackiert	.03
dunkelbraun einbrennlackiert	.10
farbig pulverbeschichtet	.70

Aluminium bearbeitet nach E5

Griffmulde und Klappring: Aluminium

KWS 1 silberfarbig eloxiert	.31
KWS 2 neusilberfarbig eloxiert	.32
KWS 3 messingfarbig eloxiert	.33
Edelstahl Effekt eloxiert	.35
KWS 5 dunkelbraun eloxiert	.37

VE	2 Stück
----	---------

Stückgewicht

Stahl/Aluminium	0,586 kg
Aluminium	0,300 kg

Standardausführung

Stahl/Aluminium

Griffmulde: Stahl, Klappring: Aluminium

silberfarbig einbrennlackiert	.02
schwarz einbrennlackiert	.03
dunkelbraun einbrennlackiert	.10
farbig pulverbeschichtet	.70

Aluminium bearbeitet nach E5

Griffmulde und Klappring: Aluminium

KWS 1 silberfarbig eloxiert	.31
KWS 2 neusilberfarbig eloxiert	.32
KWS 3 messingfarbig eloxiert	.33
Edelstahl Effekt eloxiert	.35
KWS 5 dunkelbraun eloxiert	.37

VE	2 Stück
----	---------

Stückgewicht

Stahl/Aluminium	0,586 kg
Aluminium	0,300 kg

Bestellbeispiel

Stück	Art.-Nr.	Ausf.-Nr.	Lochung	Entfernung
... Stück	KWS 5164	.02	PZ	92

KWS 5160..

145 x 165 mit 8 mm Lochteil

KWS 5161..

145 x 165 mit 8 mm Stiftteil

KWS 5162..

145 x 165 mit 9 mm Lochteil

KWS 5163..

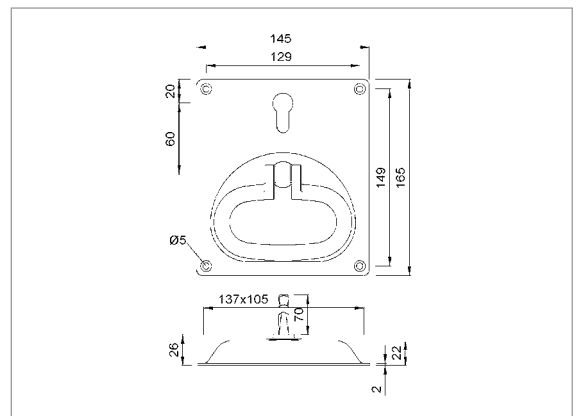
145 x 165 mit 9 mm Stiftteil

Lochung:
ungelocht oder 60 mm
PZ gelocht

Klappringgriff festdrehbar,
Stift des Stiftteils fest vernietet

Dieser Klappringmuschelgriff lässt sich nicht paarweise oder in Verbindung mit einem Türdrücker bzw. -knopf verwenden.

Hinweis:
Für die Montage muss ausreichende Einlasstiefe gegeben sein.



KWS 5164..

145 x 165 mit 8 mm Lochteil

KWS 5165..

145 x 165 mit 8 mm Stiftteil

KWS 5166..

145 x 165 mit 9 mm Lochteil

KWS 5167..

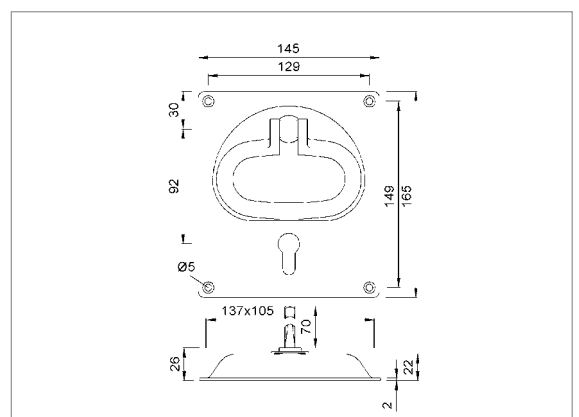
145 x 165 mit 9 mm Stiftteil

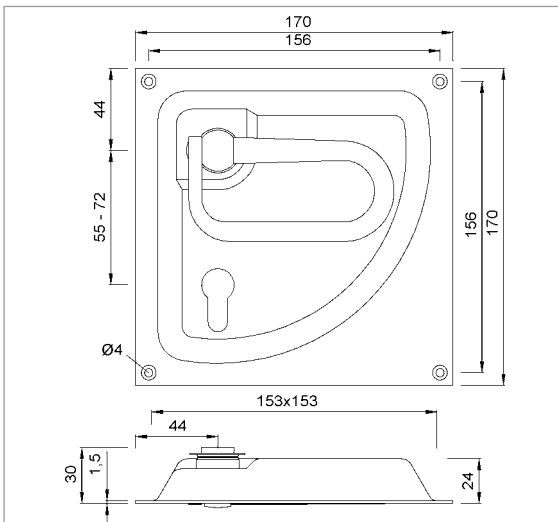
Lochung:
ungelocht oder 92 mm
PZ gelocht

Klappringgriff festdrehbar,
Stift des Stiftteils fest vernietet

Dieser Klappringmuschelgriff lässt sich nicht paarweise oder in Verbindung mit einem Türdrücker bzw. -knopf verwenden.

Hinweis:
Für die Montage muss ausreichende Einlasstiefe gegeben sein.





KWS 5055..

170 x 170 mit 8 mm Lochteil

KWS 5056..

170 x 170 mit 8 mm Stiftteil

KWS 5058..

170 x 170 mit 9 mm Lochteil

KWS 5059..

170 x 170 mit 9 mm Stiftteil

mit einliegendem, festdrehbarem Klappgriff, Stift des Stiftteils fest vernietet

Lochung:
 ungelocht oder gelocht,
 PZ, BB, KABA,
 geringste Entfernung für PZ-
 Lochung = 55 mm,
 größte Entfernung für PZ-
 Lochung = 72 mm

Dieser Türbeschlag ist in ähnlicher Form in Edelstahl-Rostfrei lieferbar: siehe **KWS 5061.. 5062.. 5064..** und **5065..**

Hinweis:
Für die Montage muss ausreichende Einlasstiefe gegeben sein.

Abb. zeigt rechten Türbeschlag.

Standardausführung

Stahl/Aluminium

Griffmulde: Stahl, Klappgriff: Aluminium

silberfarbig einbrennlackiert	.02
schwarz einbrennlackiert	.03
dunkelbraun einbrennlackiert	.10
farbig pulverbeschichtet	.70

Aluminium bearbeitet nach E5

Griffmulde und Klappgriff: Aluminium

KWS 1 silberfarbig eloxiert	.31
KWS 2 neusilberfarbig eloxiert	.32
KWS 3 messingfarbig eloxiert	.33
Edelstahl Effekt eloxiert	.35
KWS 5 dunkelbraun eloxiert	.37

VE	2 Stück
----	---------

Stückgewicht

Stahl/Aluminium	0,440 kg
Aluminium	0,230 kg

Bestellbeispiel

Stück	Art.-Nr.	Ausf.-Nr.	Lochung	Entfernung	rechts/links
... Stück	KWS 5055	.02	PZ	72	R



Standardausführung

Stahl/Aluminium

Griffmulde: Stahl, Drücker: Aluminium

silberfarbig einbrennlackiert	.02
schwarz einbrennlackiert	.03
dunkelbraun einbrennlackiert	.10
farbig pulverbeschichtet	.70

Aluminium bearbeitet nach E5

Griffmulde und Drücker: Aluminium

KWS 1 silberfarbig eloxiert	.31
KWS 2 neusilberfarbig eloxiert	.32
KWS 3 messingfarbig eloxiert	.33
Edelstahl Effekt eloxiert	.35
KWS 5 dunkelbraun eloxiert	.37

Edelstahl-Rostfrei

Griffmulde und Drücker: Edelstahl-Rostfrei

matt	.82
poliert	.83

VE	2 Stück
----	---------

Stückgewicht

Stahl/Aluminium	0,480 kg
Aluminium	0,220 kg
Edelstahl-Rostfrei	0,550 kg

KWS 5061..

170 x 170 mit 8 mm Lochteil

KWS 5062..

170 x 170 mit 8 mm Stiftteil

KWS 5064..

170 x 170 mit 9 mm Lochteil

KWS 5065..

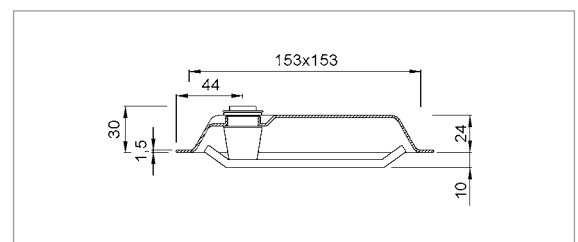
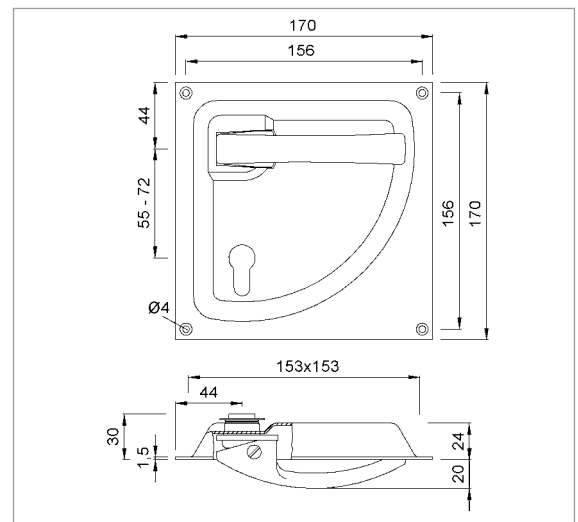
170 x 170 mit 9 mm Stiftteil

mit einliegendem, festdrehbarem Drücker, Stift des Stiftteils fest vernietet

Lochung: ungelocht oder gelocht, PZ, BB, KABA, geringste Entfernung für PZ-Lochung = 55 mm, größte Entfernung für PZ-Lochung = 72 mm

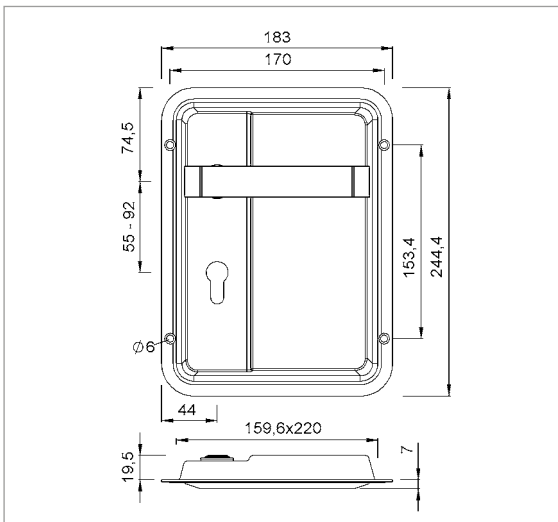
Hinweis:
Für die Montage muss ausreichende Einlasstiefe gegeben sein.

Abb. zeigt rechten Türbeschlag.



Bestellbeispiel

Stück	Art.-Nr.	Ausf.-Nr.	Lochung	Entfernung	rechts/links
... Stück	KWS 5061	.82	PZ	72	L



KWS 5072..

183 x 244 mit 8 mm Lochteil

KWS 5073..

183 x 244 mit 8 mm Stiftteil

KWS 5074..

183 x 244 mit 9 mm Lochteil

KWS 5075..

183 x 244 mit 9 mm Stiftteil

mit einliegendem, fest drehbarem Drücker, Stift des Stiftteils verschraubt

Lochung:
ungelocht oder gelocht,
PZ, KABA
geringste Entfernung für PZ
Lochung = 55 mm
größte Entfernung für PZ
Lochung = 92 mm

Weitere Varianten sowie Einbauzeichnung auf Anfrage.

Hinweis:
Für die Montage muss ausreichende Einlasstiefe gegeben sein.

Abb. zeigt rechten Türbeschlag.



Standardausführung

Edelstahl-Rostfrei

Griffmulde und Drücker: Edelstahl-Rostfrei

matt **.82**

VE 2 Stück

Stückgewicht

Edelstahl-Rostfrei 0,550 kg

Bestellbeispiel

Stück	Art.-Nr.	Ausf.-Nr.	Lochung	Entfernung	rechts/links
... Stück	5072	.82	PZ	72	R

Standardausführung

Stahl/Aluminium

Rückseitige Platte: Stahl

silberfarbig einbrennlackiert	.02
schwarz einbrennlackiert	.03
dunkelbraun einbrennlackiert	.10
farbig pulverbeschichtet	.70

Aluminium bearbeitet nach E5

Rückseitige Platte: Aluminium

KWS 1 silberfarbig eloxiert	.31
KWS 2 neusilberfarbig eloxiert	.32
KWS 3 messingfarbig eloxiert	.33
Edelstahl Effekt eloxiert	.35
KWS 5 dunkelbraun eloxiert	.37

VE 8 Stück

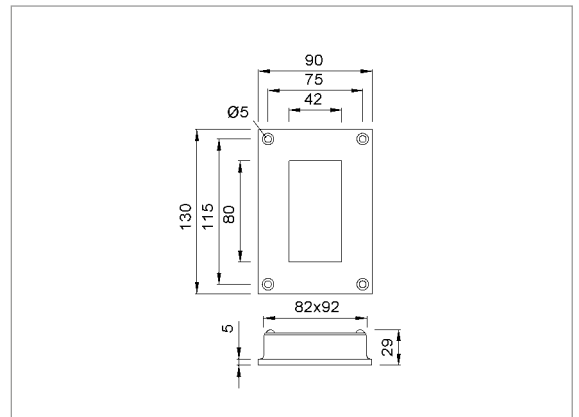
Stückgewicht

Stahl/Aluminium 0,290 kg

KWS 5201..

90 x 130 mm

Hinweis:
Für die Montage muss
ausreichende Einlasstiefe
gegeben sein.



Standardausführung

Stahl/Aluminium

Rückseitige Platte: Stahl

silberfarbig einbrennlackiert	.02
schwarz einbrennlackiert	.03
dunkelbraun einbrennlackiert	.10
farbig pulverbeschichtet	.70

Aluminium bearbeitet nach E5

Rückseitige Platte: Aluminium

KWS 1 silberfarbig eloxiert	.31
KWS 2 neusilberfarbig eloxiert	.32
KWS 3 messingfarbig eloxiert	.33
Edelstahl Effekt eloxiert	.35
KWS 5 dunkelbraun eloxiert	.37

VE 5202.. / 5203.. 10 / 5 Stück

Stückgewicht

Stahl/Aluminium 5202.. 0,180 kg

Stahl/Aluminium 5203.. 0,260 kg

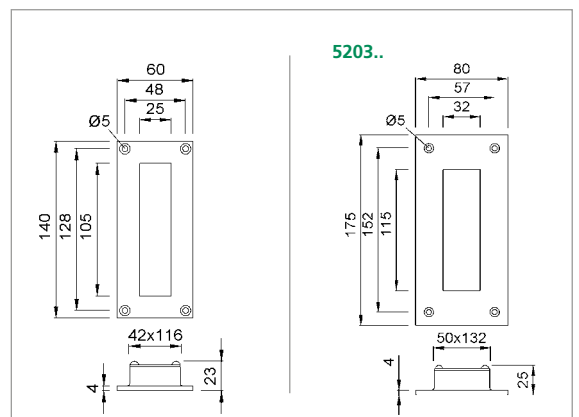
KWS 5202..

60 x 140 mm

KWS 5203..

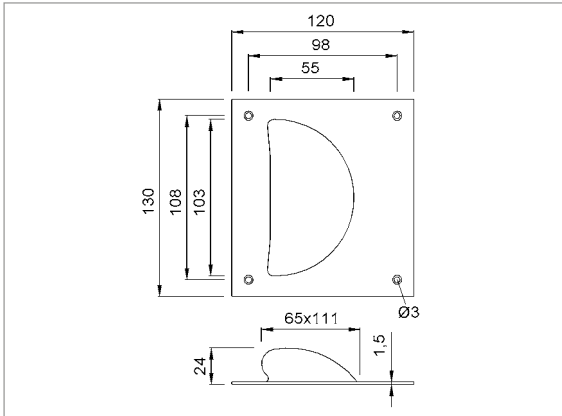
80 x 175 mm

Hinweis:
Für die Montage muss
ausreichende Einlasstiefe
gegeben sein.



Bestellbeispiel

Stück	Art.-Nr.	Auf.-Nr.
... Stück	KWS 5201	.02



KWS 5205..

120 x 130 mm

Hinweis:
Für die Montage muss
ausreichende Einlasstiefe
gegeben sein.



Standardausführung

Stahl	
silberfarbig einbrennlackiert	.02
schwarz einbrennlackiert	.03
verzinkt	.06
dunkelbraun einbrennlackiert	.10
farbig pulverbeschichtet	.70

Aluminium bearbeitet nach E5

KWS 1 silberfarbig eloxiert	.31
KWS 2 neusilberfarbig eloxiert	.32
KWS 3 messingfarbig eloxiert	.33
Edelstahl Effekt eloxiert	.35
KWS 5 dunkelbraun eloxiert	.37

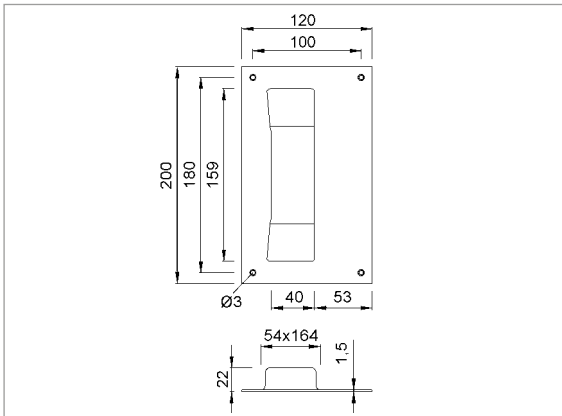
Edelstahl-Rostfrei

matt	.82
poliert	.83

VE	10 Stück
----	----------

Stückgewicht

Stahl	0,210 kg
Aluminium	0,070 kg
Edelstahl-Rostfrei	0,210 kg



KWS 5206..

120 x 200 mm

Hinweis:
Für die Montage muss
ausreichende Einlasstiefe
gegeben sein.



Standardausführung

Stahl	
silberfarbig einbrennlackiert	.02
schwarz einbrennlackiert	.03
verzinkt	.06
dunkelbraun einbrennlackiert	.10
farbig pulverbeschichtet	.70

Aluminium bearbeitet nach E5

KWS 1 silberfarbig eloxiert	.31
KWS 2 neusilberfarbig eloxiert	.32
KWS 3 messingfarbig eloxiert	.33
Edelstahl Effekt eloxiert	.35
KWS 5 dunkelbraun eloxiert	.37

Edelstahl-Rostfrei

matt	.82
poliert	.83

VE	10 Stück
----	----------

Stückgewicht

Stahl	0,330 kg
Aluminium	0,100 kg
Edelstahl-Rostfrei	0,330 kg

Bestellbeispiel

Stück	Art.-Nr.	Ausf.-Nr.
... Stück	KWS 5205	.02

Standardausführung

Stahl	
silberfarbig einbrennlackiert	.02
schwarz einbrennlackiert	.03
verzinkt	.06
dunkelbraun einbrennlackiert	.10
farbig pulverbeschichtet	.70

Aluminium bearbeitet nach E5

KWS 1 silberfarbig eloxiert	.31
KWS 2 neusilberfarbig eloxiert	.32
KWS 3 messingfarbig eloxiert	.33
Edelstahl Effekt eloxiert	.35
KWS 5 dunkelbraun eloxiert	.37

Edelstahl-Rostfrei

matt	.82
poliert	.83

VE	10 Stück
----	----------

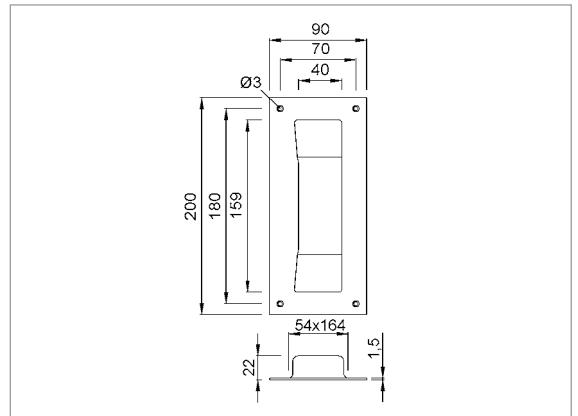
Stückgewicht

Stahl	0,260 kg
Aluminium	0,080 kg
Edelstahl-Rostfrei	0,260 kg

KWS 5207..

90 x 200 mm

Hinweis:
Für die Montage muss
ausreichende Einlasstiefe
gegeben sein.



Standardausführung

Stahl	
silberfarbig einbrennlackiert	.02
schwarz einbrennlackiert	.03
verzinkt	.06
dunkelbraun einbrennlackiert	.10
farbig pulverbeschichtet	.70

Aluminium bearbeitet nach E5

KWS 1 silberfarbig eloxiert	.31
KWS 2 neusilberfarbig eloxiert	.32
KWS 3 messingfarbig eloxiert	.33
Edelstahl Effekt eloxiert	.35
KWS 5 dunkelbraun eloxiert	.37

Edelstahl-Rostfrei

matt	.82
poliert	.83

VE	10 Stück
----	----------

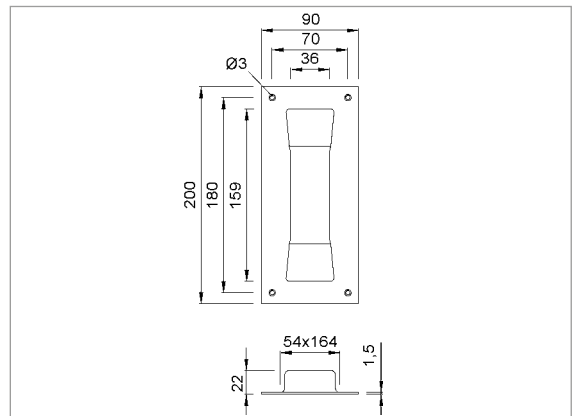
Stückgewicht

Stahl	0,260 kg
Aluminium	0,080 kg
Edelstahl-Rostfrei	0,260 kg

KWS 5208..

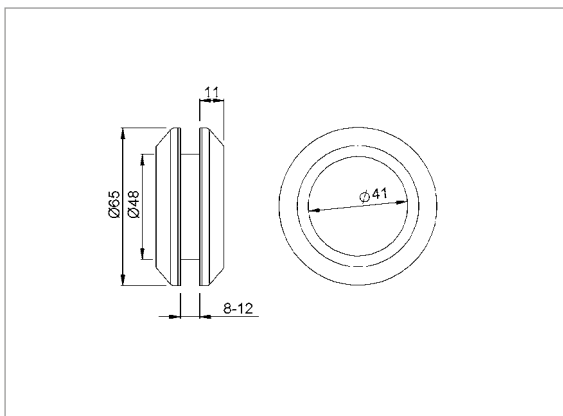
90 x 200 mm

Hinweis:
Für die Montage muss
ausreichende Einlasstiefe
gegeben sein.



Bestellbeispiel

Stück	Art.-Nr.	Ausf.-Nr.
... Stück	KWS 5207	.02



KWS 5250..

Ø 65 mm Schiebetürmuschelgriff für Glastüren 8 - 13 mm

Außenringe aus Aluminium, Messing oder Edelstahl-Rostfrei
Innenteil aus Aluminium eloxiert

Montage:

Bohrung der Glastür = Ø 50 mm
Innenteil einstecken und die beiden Außenringe mit Kunststoffscheiben fest gegeneinander verdrehen.

Standardausführung

Aluminium bearbeitet nach E6

KWS 1 silberfarbig eloxiert	.41
KWS 2 neusilberfarbig eloxiert	.42

Messing

matt	.62
poliert	.66

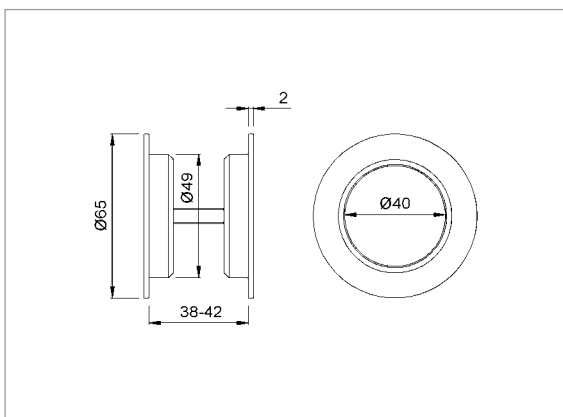
Edelstahl-Rostfrei

matt	.82
poliert	.83

VE	1 Stück
----	---------

Stückgewicht

Aluminium	0,095 kg
Messing	0,220 kg
Edelstahl-Rostfrei	0,200 kg



KWS 5251..

Ø 65 mm Schiebetürmuschelgriff für Holztüren 38 - 42 mm

Weitere Türstärken ab 32 mm auf Anfrage

Montage:

Bohrung der Holztür = Ø 50 mm
Eine Muschel einstecken, Gegenseite mit Gewindestift fest geschraubt.



Standardausführung

Aluminium bearbeitet nach E4

KWS 1 silberfarbig eloxiert	.41
KWS 2 neusilberfarbig eloxiert	.42

Edelstahl-Rostfrei

matt	.82
poliert	.83
feingedreht	.84

VE	1 Stück
----	---------

Stückgewicht

Aluminium	0,140 kg
Edelstahl-Rostfrei	0,405 kg

Bestellbeispiel

Stück	Art.-Nr.	Ausf.-Nr.
... Stück	KWS 5250	.41

Standardausführung

Aluminium bearbeitet nach E4

KWS 1 silberfarbig eloxiert **.41**

Aluminium bearbeitet nach E5

Edelstahl Effekt eloxiert **.35**

VE 1 Stück

Stückgewicht

Aluminium 0,158 kg

KWS 5252..

Ø 65 mm Schiebetürmuschelgriff **zum Verschrauben** für Glastüren von 8 - 10 mm und Holztüren von 38-45 mm

Montage an der Glastüre

Bohrung der Tür = Ø 50 mm
Eine Muschel einstecken, Gegenseite mit Gewindestift (M6x10 mm) fest gegenschauben.

Montage an der Holztüre

Bohrung der Tür = Ø 50 mm
Eine Muschel einstecken, Gegenseite mit Gewindestift (M6x20 mm) und Gewindehülse fest gegenschauben.



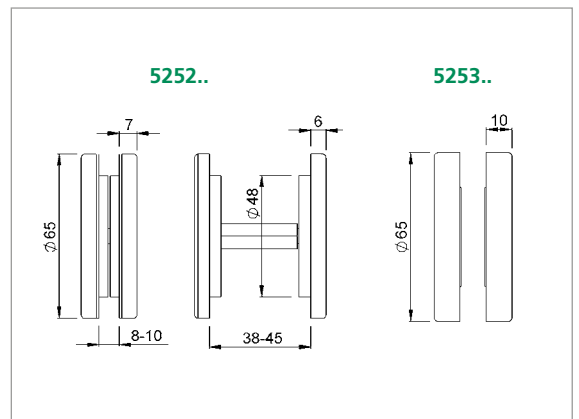
KWS 5253..

Ø 65 mm Schiebetürmuschelgriff **zum Aufkleben** für Glastüren und glatte Holztüren

Montage:

Glastür z. B. mit UV-Spezialreiniger, Aceton oder Isopropanol reinigen. Folie von den Klebepunkten abziehen und Muschel an entsprechender Position ankleben. Beide Muscheln fest andrücken, insbesondere an den Klebepunkten

Die Klebepunkte müssen 24 Stunden in Ruhe aushärten.



Standardausführung

Aluminium bearbeitet nach E4

KWS 1 silberfarbig eloxiert **.41**

Aluminium bearbeitet nach E5

Edelstahl Effekt eloxiert **.35**

Edelstahl-Rostfrei

matt **.82**

feingedreht **.84**

VE 1 Stück

Stückgewicht

Aluminium 0,045 kg

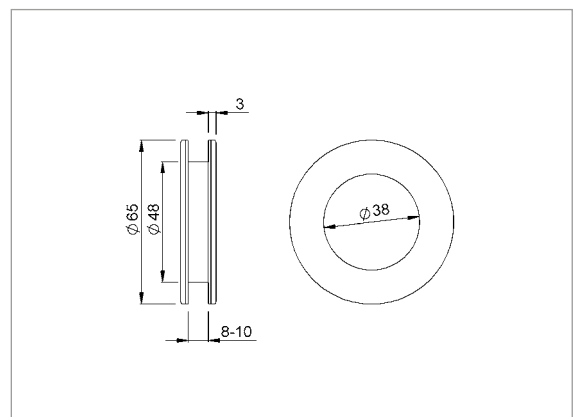
Edelstahl-Rostfrei 0,118 kg

KWS 5254..

Ø 65 mm Schiebetürmuschelgriff für Glastüren von 8 - 10 mm

Montage:

Bohrung der Glastür = Ø 50 mm
Innenteil einstecken und die beiden Außenringe mit Kunststoffscheiben fest gegeneinander verdrehen.



Bestellbeispiel

Stück	Art.-Nr.	Ausf.-Nr.
... Stück	KWS 5254	.22



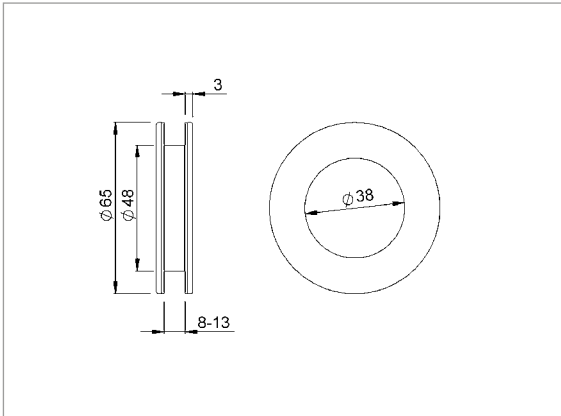
KWS 5255..

Ø 65 mm Schiebetürmuschelgriff für Glastüren von 8 - 13 mm

zum Durchgreifen

Montage:

Bohrung der Glastür = Ø 50 mm Innenteil einstecken und die beiden Außenringe mit Kunststoffscheiben fest gegeneinander verdrehen.



Standardausführung

Aluminium bearbeitet nach E4	
KWS 1 silberfarbig eloxiert	.41

Aluminium bearbeitet nach E5	
Edelstahl Effekt eloxiert	.35

Edelstahl-Rostfrei	
matt	.82
feingedreht	.84

VE	1 Stück
----	---------

Stückgewicht	
Aluminium	0,040 kg
Edelstahl-Rostfrei	0,110kg



KWS 5260..

65 x 65 mm

Schiebetürmuschelgriff für Glastüren 8 - 10 mm

4 x Klebestreifen

Montage:

Bohrung der Glastür = Ø 50 mm Muschel Lochteil montieren: Folie von den Klebestreifen abziehen, die Muschel winkelig ausrichten, zur Bohrung zentriert aufkleben und fest andrücken. (Zum Ausrichten der Muschel empfehlen wir einen Winkel oder Hilfslinien. Einmal befestigt, sollte die Muschel nicht mehr abgezogen werden).

Muschel Stiftteil montieren: Folie von den Klebestreifen abziehen und die Muschel (ausgerichtet über die Führungsstifte) sauber und fettfrei (Glastüre z.B. mit UV-Spezialreiniger, Aceton oder Isopropanol reinigen) aufkleben. Beide Muscheln fest andrücken, insbesondere an den Klebestreifen.

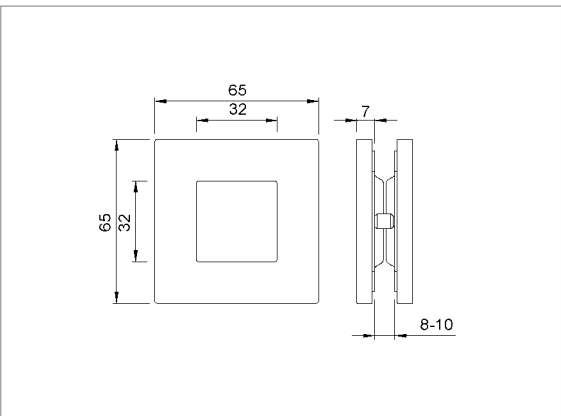
Die Klebestreifen müssen 24 Stunden in Ruhe aushärten.

Standardausführung

Edelstahl-Rostfrei	
matt	.82

VE	1 Stück
----	---------

Stückgewicht	
Edelstahl-Rostfrei	0,333 kg



Bestellbeispiel

Stück	Art.-Nr.	Ausf.-Nr.
... Stück	KWS 5260	.82

Standardausführung

Aluminium bearbeitet nach E4

KWS 1 silberfarbig eloxiert **.22**

Aluminium bearbeitet nach E5

Edelstahl Effekt eloxiert **.35**

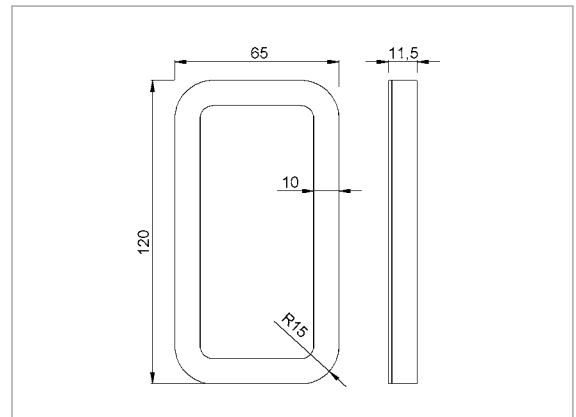
VE 1 Stück

Stückgewicht

Aluminium 0,118 kg

KWS 5280..

120 x 65 mm Schiebetürmuschelgriff für Holztüren, zum Einlassen



Standardausführung

Aluminium bearbeitet nach E4

KWS 1 silberfarbig eloxiert **.22**

Aluminium bearbeitet nach E5

Edelstahl Effekt eloxiert **.35**

VE 1 Stück

Stückgewicht

Aluminium 0,089 kg

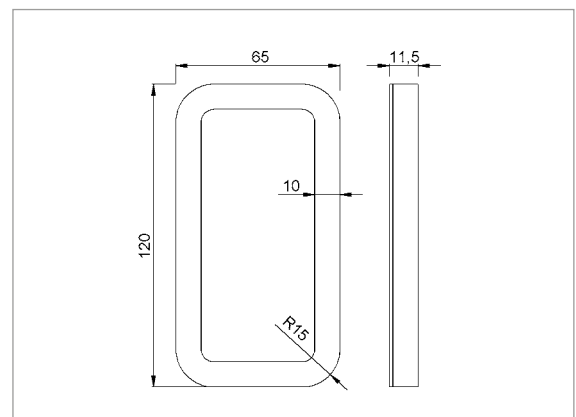
KWS 5281..

120 x 65 mm Schiebetürmuschelgriff (nur Muschelring) für Glastüren und glatte Holztüren, zum Aufkleben

Montage:

Folie von den Klebestreifen abziehen, den Muschelring winkelig ausrichten, aufkleben und sehr fest andrücken. (Zum Ausrichten des Muschelrings empfehlen wir einen Winkel oder Hilfslinien. Einmal befestigt, sollte der Muschelring nicht mehr abgezogen werden). Reinigung der Glasscheibe z.B. mit UV-Spezialreiniger, Aceton oder Isopropanol.

Die Klebestreifen müssen 24 Stunden in Ruhe aushärten.



Bestellbeispiel

Stück	Art.-Nr.	Ausf.-Nr.
... Stück	KWS 5280	.22



KWS 5303..

A	B	C	D	E
140	126	13	25	29

KWS 5304..

160	145	16	31	35
-----	-----	----	----	----

KWS 5305..

180	160	18	34	38
-----	-----	----	----	----

KWS 5306..

200	180	19	35	42
-----	-----	----	----	----

KWS 5307..

230	210	20	37	47
-----	-----	----	----	----

Standardausführung

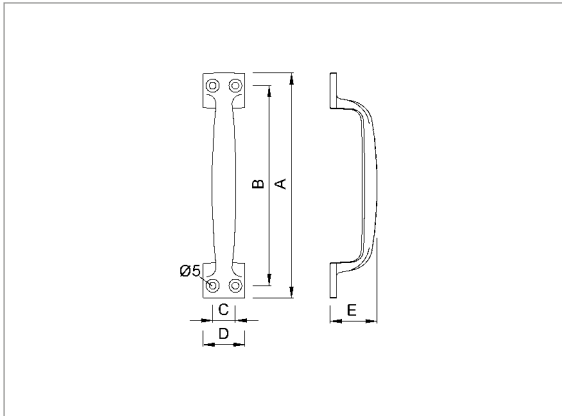
Grauguss	
silberfarbig einbrennlackiert	.02
schwarz einbrennlackiert	.03

VE 5303.. 5304.. 5305.. 5306..	10 Stück
VE 5307..	5 Stück

Stückgewicht

Grauguss 5303..	0,090 kg
5304..	0,170 kg
5305..	0,240 kg
5306..	0,300 kg
5307..	0,400 kg

mit versenkten Schraublöchern



KWS 5309..

A	B	C	D	E
180	159	25	43	56

KWS 5310..

200	175	25	44	57
-----	-----	----	----	----

KWS 5311..

235	210	30	49	56
-----	-----	----	----	----

Standardausführung

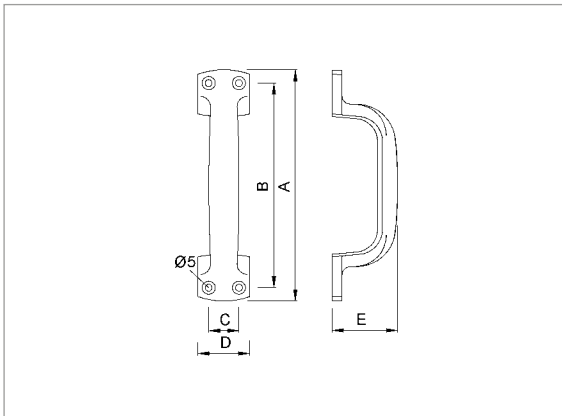
Grauguss	
silberfarbig einbrennlackiert	.02
schwarz einbrennlackiert	.03

VE	5 Stück
----	---------

Stückgewicht

Grauguss 5309..	0,490 kg
5310..	0,550 kg
5311..	0,680 kg

mit versenkten Schraublöchern



Bestellbeispiel

Stück	Art.-Nr.	Ausf.-Nr.
... Stück	KWS 5303	.02

Standardausführung

Aluminium

farbig pulverbeschichtet	.70
--------------------------	------------

Aluminium bearbeitet nach E5

KWS 1 silberfarbig eloxiert	.31
KWS 2 neusilberfarbig eloxiert	.32
KWS 3 messingfarbig eloxiert	.33
KWS 5 dunkelbraun eloxiert	.37

VE	10 Stück
----	----------

Stückgewicht

Aluminium 5312..	0,080 kg
5313..	0,090 kg
5314..	0,110 kg

KWS 5312..

A	B	C	D	E
140	125	15	30	44

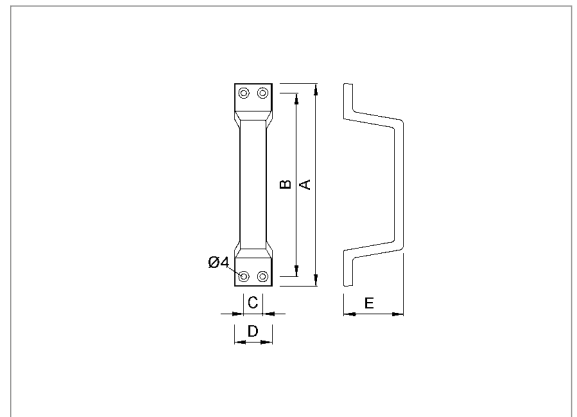
KWS 5313..

160	145	15	30	47
-----	-----	----	----	----

KWS 5314..

180	165	15	30	50
-----	-----	----	----	----

mit versenkten Schraublöchern



Standardausführung

Aluminium

farbig pulverbeschichtet	.70
--------------------------	------------

Aluminium bearbeitet nach E5

KWS 1 silberfarbig eloxiert	.31
KWS 2 neusilberfarbig eloxiert	.32
KWS 3 messingfarbig eloxiert	.33
KWS 5 dunkelbraun eloxiert	.37

VE	10 Stück
----	----------

Stückgewicht

Aluminium 5315..	0,080 kg
5316..	0,090 kg
5317..	0,110 kg

KWS 5315..

A	B	C	D	E
140	125	15	33	44

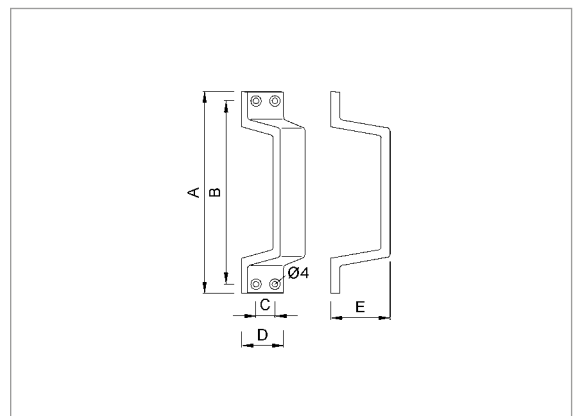
KWS 5316..

160	145	15	33	47
-----	-----	----	----	----

KWS 5317..

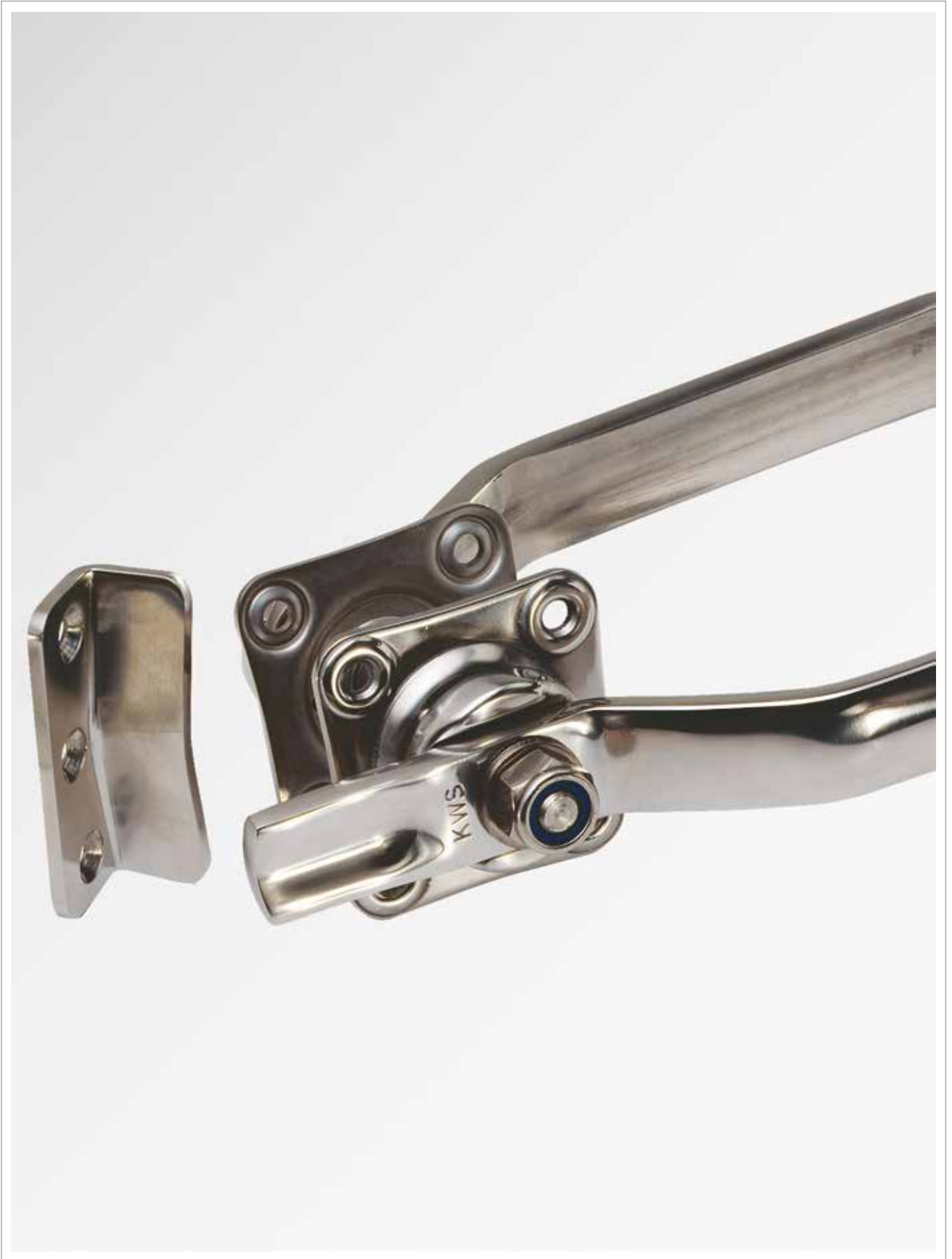
180	165	15	33	50
-----	-----	----	----	----

mit versenkten Schraublöchern, seitlich gekröpft



Bestellbeispiel

Stück	Art.-Nr.	Ausf.-Nr.
... Stück	KWS 5312	.31





Seite 278



Seite 279



Seite 280



Seite 280



Seite 281



Seite 282



Seite 282



Seite 283



Seite 284



Seite 284



Seite 285



Seite 285



Seite 285



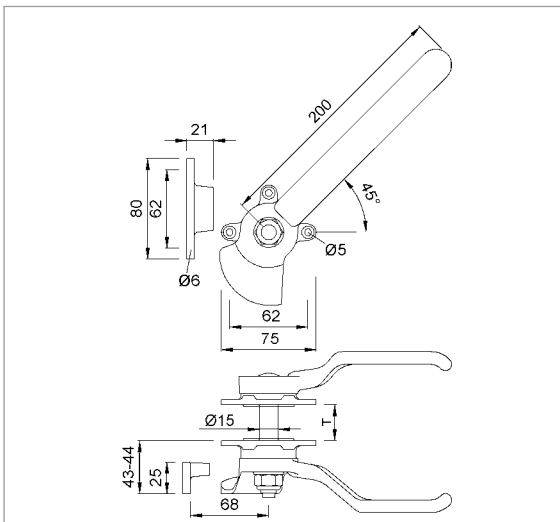
Seite 285



Seite 285



Seite 285



KWS 6001..

T = Türstärke

25 - 30 mm

KWS 6002..

30 - 35 mm

KWS 6003..

35 - 40 mm

KWS 6004..

40 - 45 mm

KWS 6005..

45 - 50 mm

KWS 6006..

50 - 55 mm

KWS 6007..

55 - 60 mm

KWS 6008..

60 - 65 mm

KWS 6009..

65 - 70 mm

Standardausführung

Temperguss

silberfarbig einbrennlackiert **.02**

feuerverzinkt **.07**

VE 1 Stück

Stückgewicht

Temperguss 1,340 kg

für zweiseitige Türbetätigung mit Mittelachse aus Stahl, mit Schließkloben, Druckfeder, Filzdichtungen

andere Türstärken auf Anfrage

Montage:

Nach den Maßen nebenstehender Zeichnung ein Loch in die Tür für die Achse bohren, die Anschraubrosetten mit unterlegten Filzdichtungen so aufschrauben, dass je zwei Schraublöcher waagrecht bzw. senkrecht mit dem Mittelloch fluchten, das Stiftteil durchstecken und das Lochteil mit aufgelegter Druckfeder mit einer Sicherungsmutter festschrauben. An entsprechender Stelle den Schließkloben im Türrahmen befestigen.

Der Betätigungsweg der Hebel liegt bei 45°. Der Verschluss sollte so angebracht werden, dass die Hebel in Offenstellung 45° schräg nach oben zeigen.

Abb. zeigt Verschluss für linke Tür

Bestellbeispiel

Stück	Art.-Nr.	Ausf.-Nr.	rechts/links
... Stück	KWS 6001	.02	L

**Standardausführung**

Stahl	
verzinkt	.06

Edelstahl-Rostfrei

matt	.82
poliert	.83

VE	1 Stück
----	---------

Stückgewicht

Stahl	1,230 kg
Edelstahl-Rostfrei	1,180 kg

für zweiseitige Türbetätigung aus Stahl oder Edelstahl-Rostfrei, mit Schließblech, Druckfeder, Filzdichtungen

andere Türstärken auf Anfrage

Montage:

Nach den Maßen nebenstehender Zeichnung ein Loch in die Tür für die Achse bohren, die Anschraubrossetten mit unterlegten Filzdichtungen so aufschrauben, dass je zwei Schraublöcher diagonal mit dem Mittelloch fluchten, das Stiftteil durchstecken und das Lochteil mit aufgelegter Druckfeder mit einer Sicherungsmutter festschrauben.

An entsprechender Stelle das Schließblech im Türrahmen befestigen.

Der Betätigungsweg der Hebel liegt bei 90°. Der Verschluss sollte so angebracht werden, dass die Hebel in Offenstellung nach oben zeigen.

rechts und links verwendbar

Bestellbeispiel

Stück	Art.-Nr.	Ausf.-Nr.
... Stück	KWS 6101	.06

KWS 6101..**T = Türstärke**

25 - 30 mm

KWS 6102..

30 - 35 mm

KWS 6103..

35 - 40 mm

KWS 6104..

40 - 45 mm

KWS 6105..

45 - 50 mm

KWS 6106..

50 - 55 mm

KWS 6107..

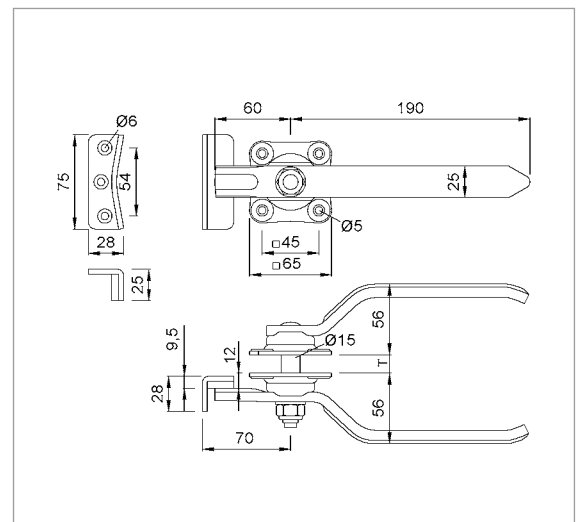
55 - 60 mm

KWS 6108..

60 - 65 mm

KWS 6109..

65 - 70 mm





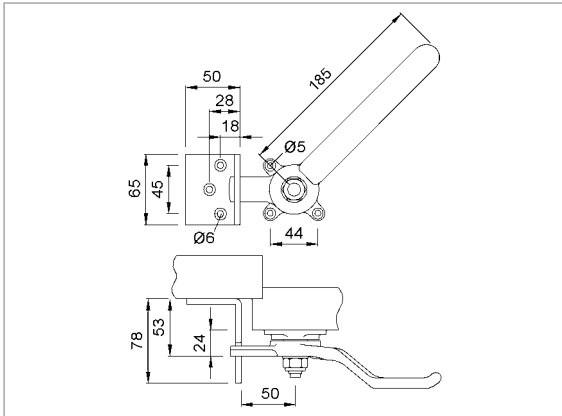
KWS 6028..

mit Winkelschließblech für einseitige Türbetätigung, aus Temperguss, Winkelschließblech aus Stahl

Montage

Nach den Maßen nebenstehender Zeichnung wird der Verschluss aufgeschraubt und an entsprechender Stelle das Schließblech befestigt. Der Verschluss sollte so angebracht sein, dass der Hebel in Offenstellung waagrecht steht. Der Betätigungsweg des Hebels liegt bei 45°.

Abb. zeigt Verschluss für rechte Tür



Standardausführung

Temperguss	
silberfarbig einbrennlackiert	.02
feuerverzinkt	.07
VE	1 Stück

Stückgewicht

Temperguss	0,810 kg
------------	----------



KWS 6029..

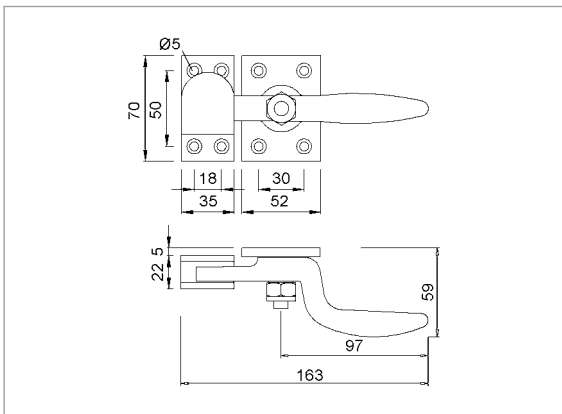
Verschlusshebel aus Temperguss auf Grundplatte aus Stahl, Schließkloben aus Stahl

Standardausführung

Temperguss	
silberfarbig einbrennlackiert	.02
feuerverzinkt	.07
VE	5 Stück

Stückgewicht

Temperguss	0,610 kg
------------	----------



Bestellbeispiel

Stück	Art.-Nr.	Ausf.-Nr.	rechts/links
... Stück	KWS 6028	.02	R



Standardausführung

Stahl	
verzinkt	.06

Edelstahl-Rostfrei

matt	.82
poliert	.83

VE	1 Stück
----	---------

Stückgewicht

Stahl	6128..	0,700 kg
	6129..	0,770 kg
Edelstahl-Rostfrei	6128..	0,680 kg
	6129..	0,750 kg

KWS 6128..

mit Schließblech zum Anschweißen
rechts und links verwendbar

KWS 6129..

mit Winkelschließblech zum
Anschrauben

für einseitige Türbetätigung
aus Stahl oder Edelstahl-Rostfrei

Montage:

Nach den Maßen nebenstehen-
der Zeichnung wird der
Verschluss aufgeschraubt und an
entsprechender Stelle das
Schließblech angeschweißt oder
angeschraubt. Der Verschluss
sollte so angebracht sein, dass
der Hebel in geschlossener
Stellung waagrecht steht und in
offener Stellung nach unten
zeigt. Der Betätigungsweg des
Hebels liegt bei 90°.

Hinweis:

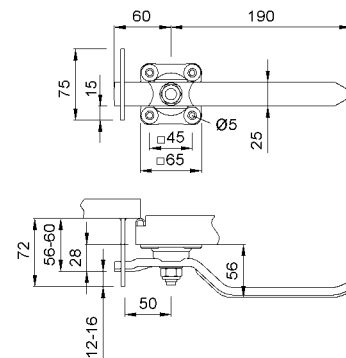
KWS 6128.. : rechts und links
verwendbar

KWS 6129.. : im Bestellfall ist
rechts bzw. links anzugeben

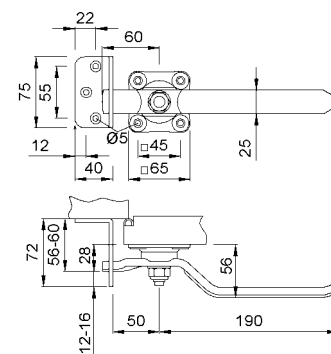
Abb. zeigt Verschluss für rechte
Tür



6128..

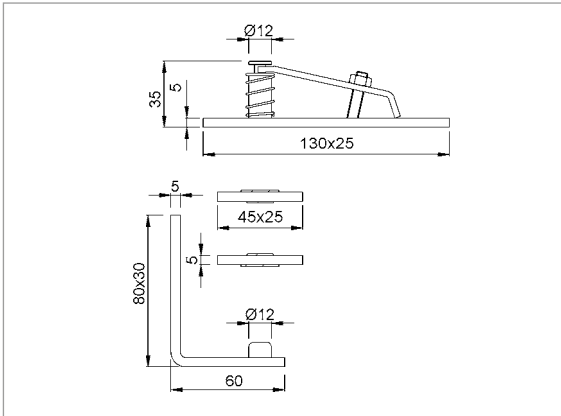


6129..



Bestellbeispiel

Stück	Art.-Nr.	Ausf.-Nr.	rechts/links
... Stück	KWS 6129	.06	R



KWS 6206..

Für Innentüren bis 60 kg ohne Nadellager

Türband mit Drehzapfen aus Edelstahl-Rostfrei für ungefälzte Türen

Montage:

Band-Unterteil am Türrahmen befestigen. Band-Oberenteil in den Türrahmen einlassen. Zapfen-Aufnahmeteile in das Türblatt einlassen. Türblatt auf das Band-Unterteil stellen (90° zum Türrahmen). Oberen Zapfen mittels Stellschraube in das Türblatt drehen.

Bitte entnehmen Sie weitere Informationen der dem Produkt beiliegenden Montageanleitung.



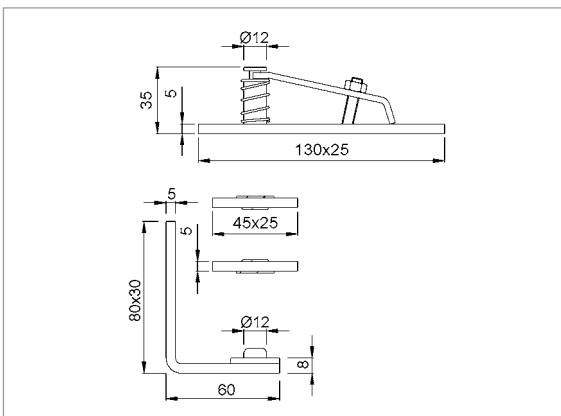
Standardausführung

Edelstahl-Rostfrei	
matt	.82

VE	1 Stück
----	---------

Stückgewicht

Edelstahl-Rostfrei	0,396 kg
--------------------	----------



KWS 6207..

Für Innentüren bis 80 kg mit Nadellager

Türband mit Drehzapfen aus Edelstahl-Rostfrei für ungefälzte Türen

Montage:

Band-Unterteil am Türrahmen befestigen. Band-Oberenteil in den Türrahmen einlassen. Zapfen-Aufnahmeteile in das Türblatt einlassen. Türblatt auf das Band-Unterteil stellen (90° zum Türrahmen). Oberen Zapfen mittels Stellschraube in das Türblatt drehen.

Bitte entnehmen Sie weitere Informationen der dem Produkt beiliegenden Montageanleitung.



Standardausführung

Edelstahl-Rostfrei	
matt	.82

VE	1 Stück
----	---------

Stückgewicht

Edelstahl-Rostfrei	0,402 kg
--------------------	----------

Bestellbeispiel

Stück	Art.-Nr.	Ausf.-Nr.
... Stück	KWS 6206	.82

Standardausführung	
Edelstahl-Rostfrei	
matt	.82
VE	1 Stück
Stückgewicht	
Edelstahl-Rostfrei	0,386 kg

Montage:

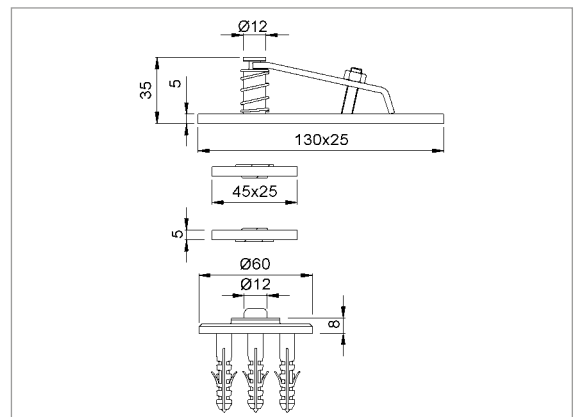
Band-Unterteil auf dem Fußboden befestigen. Band-Oberteil in den Türrahmen einlassen. Zapfen-Aufnahmeteile in das Türblatt einlassen. Türblatt auf das Band-Unterteil stellen (90° zum Türrahmen). Oberen Zapfen mittels Stellschraube in das Türblatt drehen.

Bitte entnehmen Sie weitere Informationen der dem Produkt beiliegenden Montageanleitung.

KWS 6208..

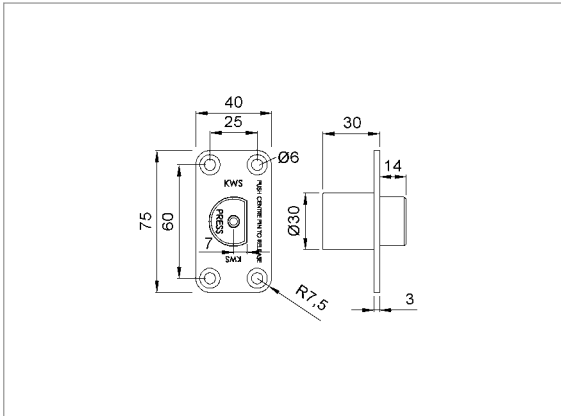
Für Innentüren bis 120 kg mit Nadellager

Türband mit Drehzapfen aus Edelstahl-Rostfrei für ungefälzte Türen



Bestellbeispiel

Stück	Art.-Nr.	Ausf.-Nr.
... Stück	KWS 6208	.82



KWS 6250..

Türanschlag zum Einrasten

KWS 6252..

Türanschlag zum Einrasten mit zusätzlicher Entschärfung, für ungefälzte Türen, Notöffnung nach außen, insbesondere bei WC-Türen in Kombination mit Türband **KWS 6206.. 6207.. 6208..**

Montage:

Die Montage erfolgt am Türrahmen auf der Schloss-Seite. Weitere Informationen entnehmen Sie bitte der dem Produkt beiliegenden Montageanleitung.



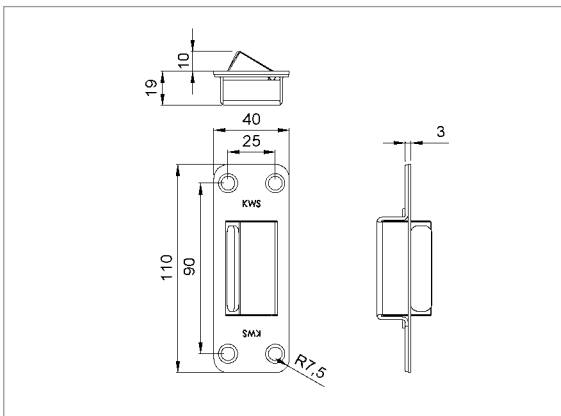
Standardausführung

Edelstahl-Rostfrei	
matt	.82

VE	1 Stück
----	---------

Stückgewicht

Edelstahl-Rostfrei	0,176 kg
--------------------	----------



KWS 6251..

Türanschlag zum Wegdrücken für ungefälzte Türen. Notöffnung nach außen, insbesondere bei WC-Türen in Kombination mit Türband **KWS 6206.. 6207.. 6208..**

Montage:

Die Montage erfolgt am Türrahmen auf der Schloss-Seite. Weitere Informationen entnehmen Sie bitte der dem Produkt beiliegenden Montageanleitung.



Standardausführung

Edelstahl-Rostfrei	
matt	.82

VE	1 Stück
----	---------

Stückgewicht

Edelstahl-Rostfrei	0,225 kg
--------------------	----------

Bestellbeispiel

Stück	Art.-Nr.	Ausf.-Nr.
... Stück	KWS 6250	.82

Standardausführung

siehe **KWS 6028..**

Stahl

silberfarbig einbrennlackiert **.02**

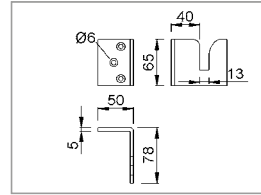
feuerverzinkt **.07**

VE 1 Stück

KWS 6531..

Schließblech

**Bitte mit angeben:
rechts oder links**



Standardausführung

siehe **KWS 6029..**

Stahl

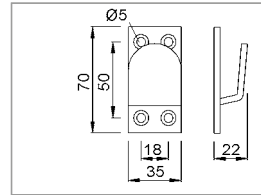
silberfarbig einbrennlackiert **.02**

feuerverzinkt **.07**

VE 1 Stück

KWS 6533..

Schließkloben



Standardausführung

siehe **KWS 6001.. bis 6009..**

Grauguss

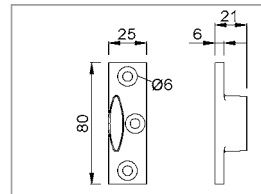
silberfarbig einbrennlackiert **.02**

feuerverzinkt **.07**

VE 1 Stück

KWS 6536..

Schließkloben



Standardausführung

siehe **KWS 6101.. bis 6109..**

Stahl

verzinkt **.06**

Edelstahl-Rostfrei

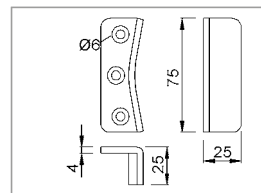
matt **.82**

poliert **.83**

VE 1 Stück

KWS 6537..

Schließkloben



Standardausführung

KWS 6538.. siehe **KWS 6129..**

KWS 6539.. siehe **KWS 6128..**

Stahl

verzinkt **.06**

Edelstahl-Rostfrei

matt **.82**

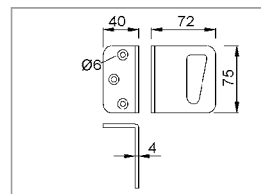
poliert **.83**

VE 1 Stück

KWS 6538..

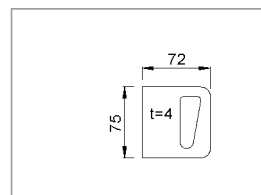
Schließblech

**Bitte mit angeben:
rechts oder links**



KWS 6539..

Schließblech



Bestellbeispiel

Stück	Art.-Nr.	Ausf.-Nr.	rechts/links
... Stück	KWS 6531	.07	R



Benötigte Angaben

Bestellung **Anfrage** Datum _____

Firma _____ Telefon _____
Name _____ Fax _____
Straße _____ E-Mail _____
PLZ/Ort _____ Ansprechpartner _____

Lieferung ausschließlich über den Fachhandel. Bitte geben Sie ggf. Ihren Fachhandel an: _____

Auswahl:

- | | |
|-----------------------------------------------|------------------|
| <input type="checkbox"/> KWS Muschelgriffe | Art.- Nr.: _____ |
| <input type="checkbox"/> KWS Handgriffe | Art.- Nr.: _____ |
| <input type="checkbox"/> KWS Verschlüsse | Art.- Nr.: _____ |
| <input type="checkbox"/> KWS Drehzapfenbänder | Art.- Nr.: _____ |
| <input type="checkbox"/> KWS Türansschläge | Art.- Nr.: _____ |
| <input type="checkbox"/> KWS Zubehör | Art.- Nr.: _____ |

Artikel-Nummer, Skizzen, Sonderwünsche, Beschreibung:

Woelm GmbH | Hasselbecker Str. 2-4 | D - 42579 Heiligenhaus | Tel.: + 49 (0) 20 56 - 18 - 0 | Fax: + 49 (0) 20 56 - 18 - 21
Woelm Austria GmbH | Seewalchen 5a | A - 5201 Seekirchen | Tel.: + 43 (0) 62 12 - 25 - 02 | Fax: + 43(0) 62 12 - 69 - 95



301



KWS Handläufe

338



KWS Fußläufe

344



KWS Garderoben

352



KWS Trenwandstützen





KWS HANDLÄUFE, FUßLÄUFE, GARDEROBEN & TRENNWANDSTÜTZEN

KWS Handläufe

KWS Handläufe	301
KWS Handlaufstützen	302
KWS Baukastensystem	324

KWS Fußläufe

KWS Fußläufe	338
--------------------	-----

KWS Garderoben

KWS Garderoben	344
----------------------	-----

KWS Trennwandstützen

KWS Trennwandstützen	352
----------------------------	-----



**KWS Beschläge für Handläufe, Fußläufe,
Garderoben und Trennwände**

 **KWS**

Informationen

Allgemeine Informationen	Seite 293
Technische Anmerkungen	Seite 295

KWS Handläufe

Produktübersicht	Seite 296
KWS Handläufe	Seite 301
KWS Handlaufstützen	Seite 302
KWS Baukastensystem	Seite 324

KWS Fußläufe

Allgemeine Informationen	Seite 336
Produktübersicht	Seite 337
KWS Fußläufe	Seite 338

KWS Garderoben

Allgemeine Informationen	Seite 342
Produktübersicht	Seite 343
KWS Garderoben	Seite 344

KWS Trennwandstützen

Allgemeine Informationen	Seite 348
Technische Anmerkungen	Seite 349
Produktübersicht	Seite 350
KWS Trennwandstützen	Seite 352

Zubehör

Zubehör	Seite 365
---------	-----------

Anhang

Holzarten	Seite 366
Anfrageformular	Seite 367





KWS Handläufe, Fußläufe, Garderoben und Trennwandstützen

KWS bietet Handläufe in den verschiedensten Variationen und Ausführungen. Hierbei wird besonders auf die Verwendung von hochwertigen Materialien, als auch auf die Montagefreundlichkeit für unsere Kunden geachtet. Generell kann jeder Handlauf aus Edelstahl-Rostfrei oder Holz gefertigt werden. Handläufe, egal ob Edelstahl-Handlauf oder Holz-Handlauf werden auf Wunsch montagefertig geliefert. Eine umfangreiche Auswahl an Handlaufstützen aus Stahl, Messing, Edelstahl-Rostfrei oder Aluminium, sowie ein umfangreiches Zubehör ermöglicht Lösungen für alle Wünsche und Anforderungen. Weitere Informationen hierzu finden Sie in unserer Broschüre KWS Handlaufsysteme BDK_HS.

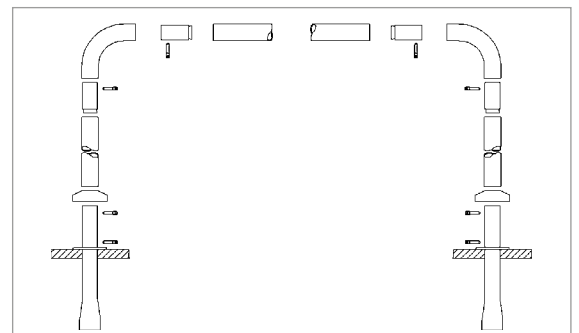
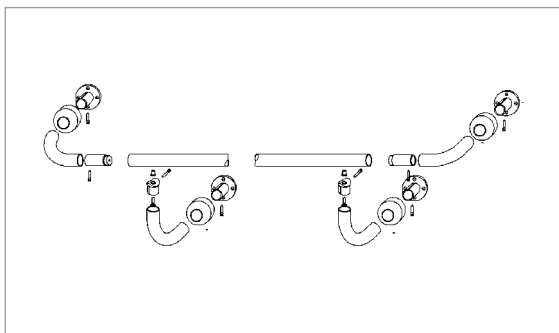
KWS Fußläufe und **KWS Garderoben** überzeugen durch das bewährte KWS Modularsystem, welches eine flexible und robuste Lösung für den Innenausbau bietet. Detaillierte Informationen finden Sie ab Seite 336 sowie in unserer Broschüre KWS Modularsystem BDK_MS. Darüber hinaus finden Sie in diesem Katalog Stützen für Trennwände, insbesondere auch aus Edelstahl für Nassräume.



KWS Handläufe – die flexible Lösung für alle Anwendungsfälle

Handläufe und entsprechende Stützen erhalten Sie bei KWS in vielfältiger Form für die verschiedensten baulichen Gegebenheiten. So bietet KWS immer die optimale Lösung für Treppenaufgänge und Flure in öffentlichen Gebäuden oder Wohnbereichen. Dazu werden passende Handläufe aus Edelstahl-Rostfrei oder Buchenholz angeboten. Weitere Holzarten können auf Anfrage geliefert werden.

Das Baukastensystem aus Edelstahl ermöglicht neben der Fertigung kompletter Handläufe auch Sonderkonstruktionen im Bereich Geländer, Barrieren oder Schilderhalter. Diese werden nach Kundenwunsch auf Maß gefertigt und als Baukastensystem zur Selbstmontage ausgeliefert.



Technische Anmerkung

Es gibt drei grundsätzliche Arten von Handlaufstützen:

- 1. für aufliegende Handläufe**
- 2. für vorgeschraubte Handläufe**
- 3. für Brüstungshandläufe**

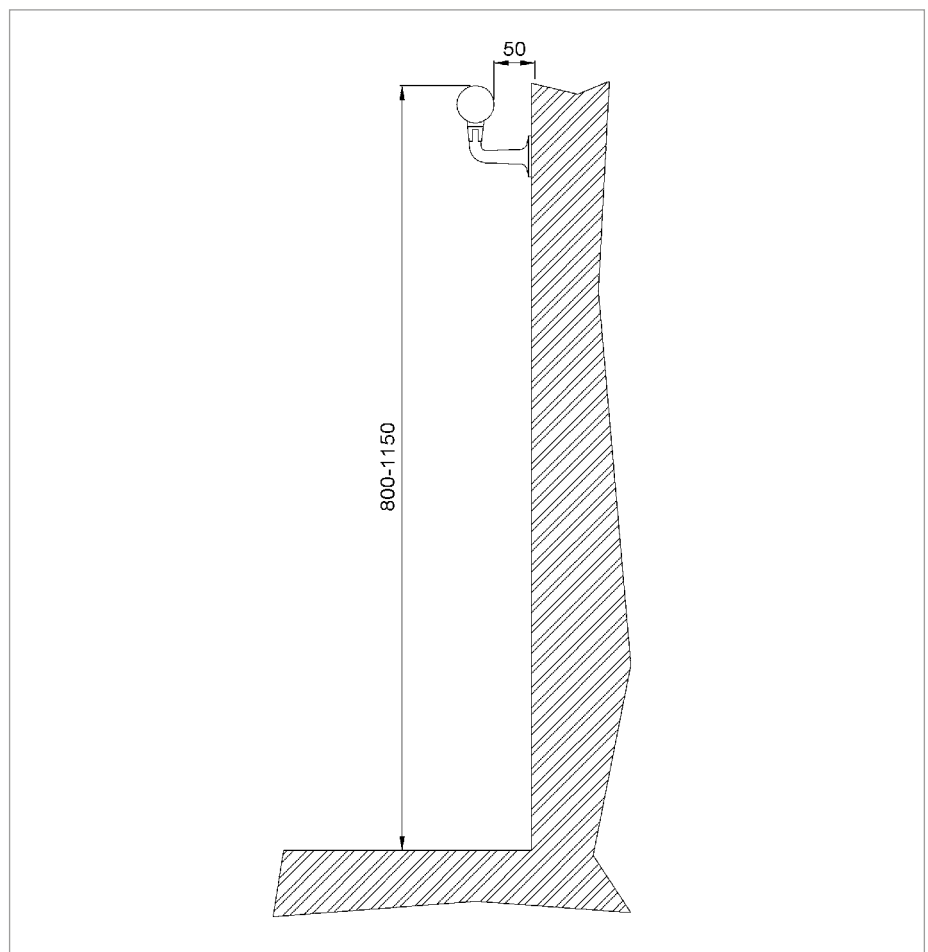
Primäre Einsatzgebiete sind die auf- oder vorgeschraubten Wandhandläufe in Fluren und Treppenaufgängen. Im Bereich schräger Handläufe kann man bei folgenden Modellen als zusätzliche Funktion den Winkel einstellen.

KWS 4511.. bis 4518..
KWS 4530.. bis 4541..
KWS 4578.. und 4579..
KWS 4678.. bis 4681..

Was bei der Montage von KWS Handlaufstützen zu beachten ist:

Je nach Wandbeschaffenheit und Belastung darf ein Abstand von 800 bis 1200 mm zwischen zwei Stützen nicht überschritten werden. Soweit nicht von uns beigelegt, sollten solide Befestigungsmaterialien verwendet werden, die den Gegebenheiten vor Ort Rechnung tragen.

Handläufe müssen ein liches Maß von 50 mm zur Wand haben und sollten zwischen 800 und 1150 mm Abstand zum Fußboden haben.



KWS Handläufe



Seite 301



Seite 301



Seite 302



Seite 302



Seite 303



Seite 303



Seite 304



Seite 304



Seite 305



Seite 305



Seite 306



Seite 306



Seite 307



Seite 307



Seite 308



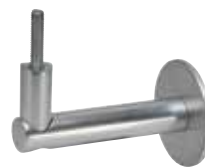
Seite 308



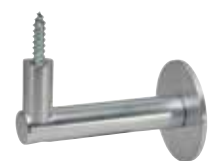
Seite 309



Seite 310



Seite 311



Seite 311



Seite 312



Seite 312



Seite 313



Seite 314



Seite 314



Seite 315



Seite 315



Seite 316



Seite 316



Seite 317



Seite 317



Seite 318



Seite 318



Seite 319



Seite 320



Seite 320



Seite 321



Seite 321



Seite 322



Seite 322



Seite 323



Seite 323



Seite 324



Seite 325



Seite 325



Seite 326



Seite 326



Seite 327



Seite 327



Seite 328



Seite 328



Seite 329



Seite 329



Seite 330



Seite 330



Seite 330



Seite 330



Seite 331



Seite 331



Seite 332



Seite 332



Seite 333



Seite 333



Seite 334



Seite 334



Seite 335



Seite 335



Standardausführung

Edelstahl-Rostfrei

nur für **8808.. 8399.. 8308..**

matt
(Länge 2000 mm, 3000 mm, Maßlänge) **.82**

Holz

nur für **7603.. 7604..**

roh geschliffen
(Länge 2500 mm oder Maßlänge) **.51**

lackiert
(Länge 2500 mm oder Maßlänge) **.52**

KWS 8808..

Ø 30 x 1,5 mm Rohr

KWS 8399..

Ø 35 x 1,5 mm Rohr

KWS 8308..

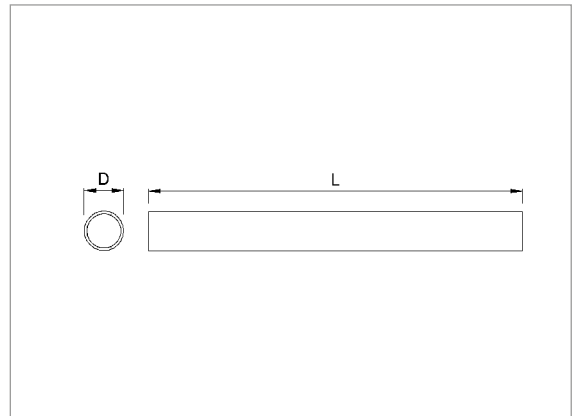
Ø 40 x 2,0 mm Rohr

KWS 7603..

Ø 35 mm Holz*

KWS 7604..

Ø 40 mm Holz*



Standardausführung

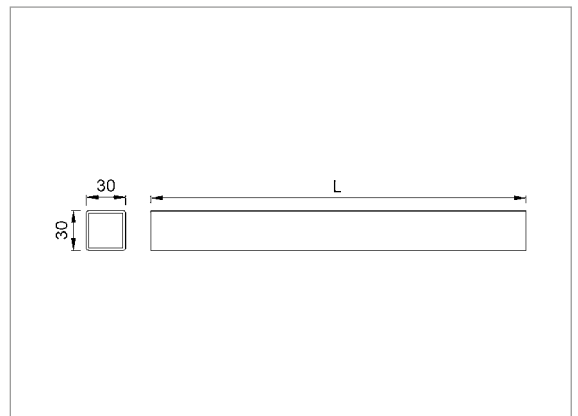
Edelstahl-Rostfrei

matt **.82**

KWS 8520..

30 x 30 x 2 mm Rohr

Maßlängen bis 2500 mm oder als Lagerlängen von 2500 mm



Bestellbeispiel

Stück	Art.-Nr.	Ausf.-Nr.	L
... Stück	KWS 8808	.82	1500 mm

Bestellbeispiel für Holz

Stück	Art.-Nr.	Ausführung ¹	Holz ²	L
.. Stück	KWS 7603	.51	.1	2000 mm

¹ .51 roh geschliffen / .52 lackiert

² .1 Ahorn, .2 Buche, .3 Thermo Esche und .4 Nussbaum



KWS 4511..

mit gewölbter Auflage

KWS 4513..

mit flacher Auflage

mit Stockschraube M10x80

Montage

Der Stützenabstand sollte je nach Belastung und Wandbeschaffenheit 800 - 1200 mm betragen.

Standardausführung

Stahl/Aluminium

aus Stahl mit Aluminium Auflage

silberfarbig einbrennlackiert **.02**

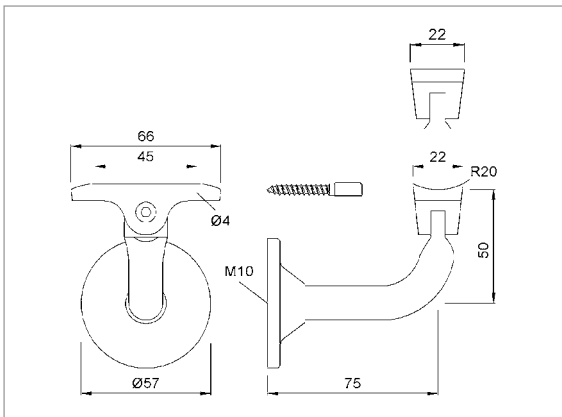
schwarz einbrennlackiert **.03**

farbig pulverbeschichtet **.70**

VE 6 Stück

Stückgewicht

Stahl/Aluminium 0,210 kg



KWS 4512..

mit gewölbter Auflage

KWS 4514..

mit flacher Auflage

Montage

Der Stützenabstand sollte je nach Belastung und Wandbeschaffenheit 800 - 1200 mm betragen.

Standardausführung

Stahl/Aluminium

aus Stahl mit Aluminium Auflage

silberfarbig einbrennlackiert **.02**

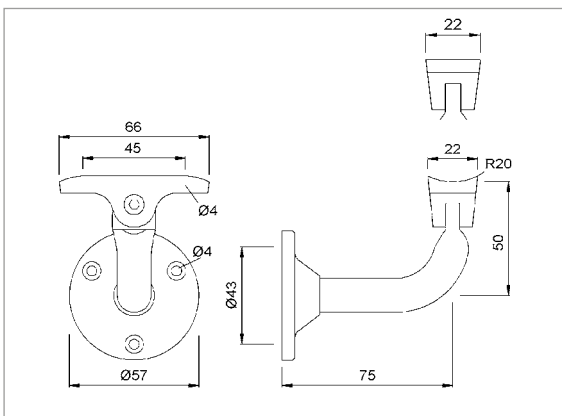
schwarz einbrennlackiert **.03**

farbig pulverbeschichtet **.70**

VE 6 Stück

Stückgewicht

Stahl/Aluminium 0,210 kg



Bestellbeispiel

Stück	Art.-Nr.	Ausf.-Nr.
... Stück	KWS 4511	.02

Standardausführung

Aluminium

farbig pulverbeschichtet **.70**

Aluminium bearbeitet nach E5

KWS 1 silberfarbig eloxiert **.31**

KWS 2 neusilberfarbig eloxiert **.32**

KWS 3 messingfarbig eloxiert **.33**

KWS 5 dunkelbraun eloxiert **.37**

Messing

matt **.62**

vernickelt **.63**

poliert **.66**

VE 6 Stück

Stückgewicht

Aluminium 0,140 kg

Messing 0,330 kg

KWS 4515..

mit gewölbter Auflage

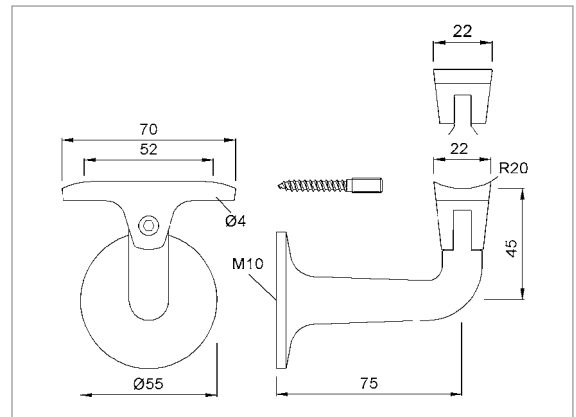
KWS 4517..

mit flacher Auflage

mit Stockschraube M10x80

Montage

Der Stützenabstand sollte je nach Belastung und Wandbeschaffenheit 800 - 1200 mm betragen.



Standardausführung

Aluminium

farbig pulverbeschichtet **.70**

Aluminium bearbeitet nach E5

KWS 1 silberfarbig eloxiert **.31**

KWS 2 neusilberfarbig eloxiert **.32**

KWS 3 messingfarbig eloxiert **.33**

KWS 5 dunkelbraun eloxiert **.37**

Messing

matt **.62**

vernickelt **.63**

poliert **.66**

VE 6 Stück

Stückgewicht

Aluminium 0,140 kg

Messing 0,330 kg

KWS 4516..

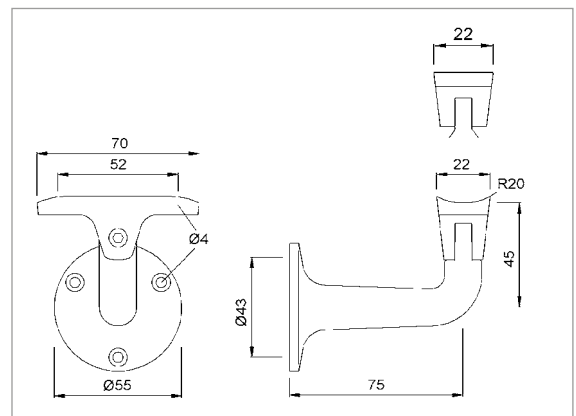
mit gewölbter Auflage

KWS 4518..

mit flacher Auflage

Montage

Der Stützenabstand sollte je nach Belastung und Wandbeschaffenheit 800 - 1200 mm betragen.



Bestellbeispiel

Stück	Art.-Nr.	Ausf.-Nr.
... Stück	KWS 4515	.31



KWS 4530..

für 55 mm Wandabstand
gewölbte Auflage

KWS 4536..

für 55 mm Wandabstand
flache Auflage

KWS 4531..

für 75 mm Wandabstand
gewölbte Auflage

KWS 4537..

für 75 mm Wandabstand
flache Auflage

KWS 4532..

für 100 mm Wandabstand
gewölbte Auflage

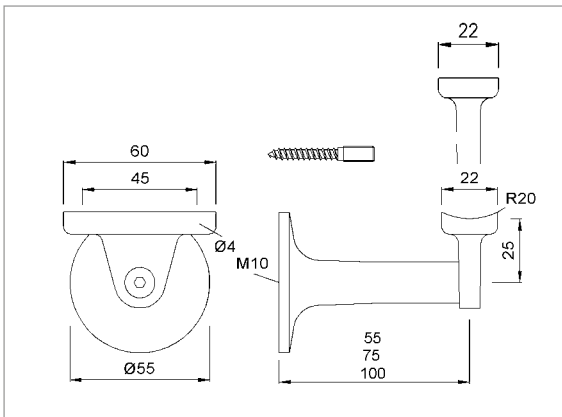
KWS 4538..

für 100 mm Wandabstand
flache Auflage

mit Stockschraube M10x80

Montage

Der Stützenabstand sollte je nach Belastung und Wandbeschaffenheit 800 - 1200 mm betragen.



KWS 4533..

für 55 mm Wandabstand
gewölbte Auflage

KWS 4539..

für 55 mm Wandabstand
flache Auflage

KWS 4534..

für 75 mm Wandabstand
gewölbte Auflage

KWS 4540..

für 75 mm Wandabstand
flache Auflage

KWS 4535..

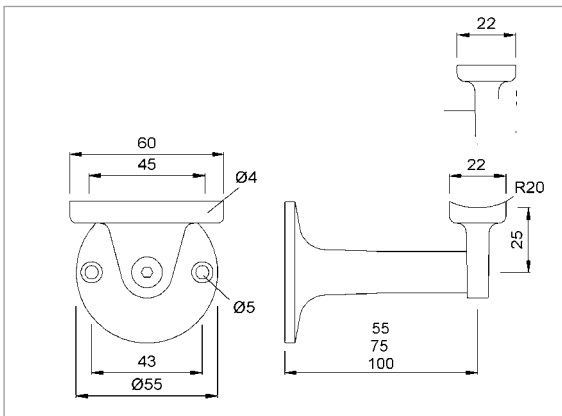
für 100 mm Wandabstand
gewölbte Auflage

KWS 4541..

für 100 mm Wandabstand
flache Auflage

Montage

Der Stützenabstand sollte je nach Belastung und Wandbeschaffenheit 800 - 1200 mm betragen.



Standardausführung

Aluminium	
farbig pulverbeschichtet	.70

Aluminium bearbeitet nach E5

KWS 1 silberfarbig eloxiert	.31
KWS 2 neusilberfarbig eloxiert	.32
KWS 3 messingfarbig eloxiert	.33
KWS 5 dunkelbraun eloxiert	.37

VE	6 Stück
----	---------

Stückgewicht

Aluminium 4530..	0,110 kg
-------------------------	----------

Standardausführung

Aluminium	
farbig pulverbeschichtet	.70

Aluminium bearbeitet nach E5

KWS 1 silberfarbig eloxiert	.31
KWS 2 neusilberfarbig eloxiert	.32
KWS 3 messingfarbig eloxiert	.33
KWS 5 dunkelbraun eloxiert	.37

VE	6 Stück
----	---------

Stückgewicht

Aluminium 4533..	0,110 kg
-------------------------	----------

Bestellbeispiel

Stück	Art.-Nr.	Ausf.-Nr.
... Stück	KWS 4530	.31

Standardausführung

Stahl	
silberfarbig einbrennlackiert	.02
schwarz einbrennlackiert	.03
verzinkt	.06
farbig pulverbeschichtet	.70

Messing

matt	.62
poliert	.66

Edelstahl-Rostfrei

matt	.82
poliert	.83

VE	6 Stück
----	---------

Stückgewicht

Stahl	0,160 kg
Messing	0,180 kg
Edelstahl-Rostfrei	0,160 kg

KWS 4524..

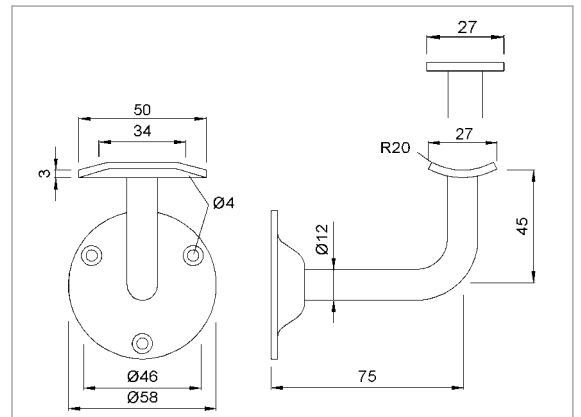
mit gewölbter Auflage

KWS 4525..

mit flacher Auflage

Montage

Der Stützenabstand sollte je nach Belastung und Wandbeschaffenheit 800 - 1200 mm betragen



Standardausführung

Stahl	
silberfarbig einbrennlackiert	.02
schwarz einbrennlackiert	.03
verzinkt	.06
farbig pulverbeschichtet	.70

Edelstahl-Rostfrei

matt	.82
poliert	.83

VE	6 Stück
----	---------

Stückgewicht

Stahl	0,220 kg
Edelstahl-Rostfrei	0,220 kg

KWS 4574..

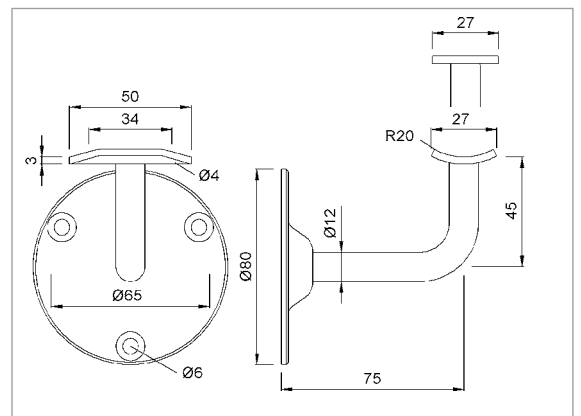
mit gewölbter Auflage

KWS 4575..

mit flacher Auflage

Montage

Der Stützenabstand sollte je nach Belastung und Wandbeschaffenheit 800 - 1200 mm betragen.



Bestellbeispiel

Stück	Art.-Nr.	Ausf.-Nr.
... Stück	KWS 4524	.02

KWS Handläufe

Handlaufstützen



KWS 4570..

mit gewölbter Auflage

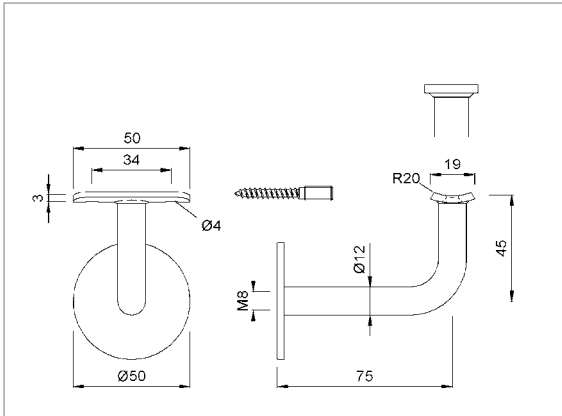
KWS 4571..

mit flacher Auflage

mit Stockschraube M8x80

Montage

Der Stützenabstand sollte je nach Belastung und Wandbeschaffenheit 800 - 1200 mm betragen.



KWS 4528..

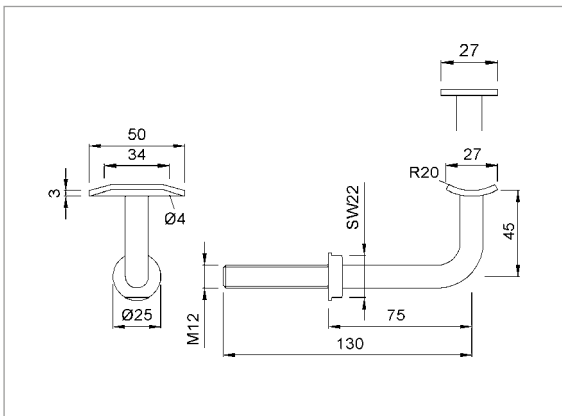
mit gewölbter Auflage,
mit M 12 Außengewinde

KWS 4529..

mit flacher Auflage,
mit M 12 Außengewinde

Montage

Der Stützenabstand sollte je nach Belastung und Wandbeschaffenheit 800 - 1200 mm betragen.



Standardausführung

Stahl	
silberfarbig einbrennlackiert	.02
schwarz einbrennlackiert	.03
verzinkt	.06
farbig pulverbeschichtet	.70

Messing

matt	.62
poliert	.66

Edelstahl-Rostfrei

matt	.82
poliert	.83

VE 6 Stück

Stückgewicht

Stahl	0,160 kg
Messing	0,180 kg
Edelstahl-Rostfrei	0,160 kg

Standardausführung

Stahl	
silberfarbig einbrennlackiert	.02
schwarz einbrennlackiert	.03
verzinkt	.06
farbig pulverbeschichtet	.70

Edelstahl-Rostfrei

matt	.82
poliert	.83

VE 6 Stück

Stückgewicht

Stahl	0,170 kg
Edelstahl-Rostfrei	0,170 kg

Bestellbeispiel

Stück	Art.-Nr.	Ausf.-Nr.
... Stück	KWS 4570	.02

Standardausführung

Stahl	
silberfarbig einbrennlackiert	.02
schwarz einbrennlackiert	.03
verzinkt	.06
farbig pulverbeschichtet	.70

Edelstahl-Rostfrei

matt	.82
poliert	.83

VE	6 Stück
----	---------

Stückgewicht

Stahl	0,170 kg
Edelstahl-Rostfrei	0,170 kg

KWS 4522..

mit gewölbter Auflage

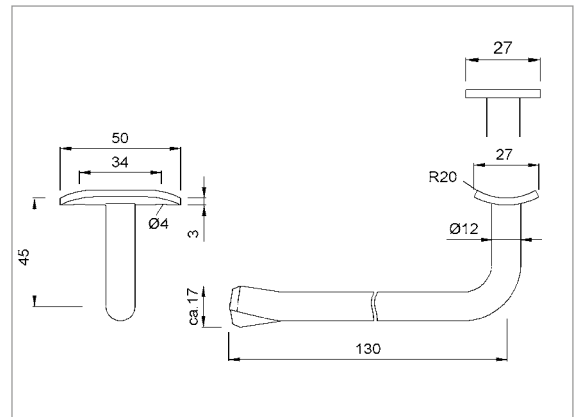
KWS 4523..

mit flacher Auflage

zum Einmauern

Montage

Der Stützenabstand sollte je nach Belastung und Wandbeschaffenheit 800 - 1200 mm betragen.



Standardausführung

Stahl	
blank, Oberfläche unbearbeitet	.01

VE	6 Stück
----	---------

Stückgewicht

Stahl	0,120 kg
-------	----------

KWS 4526..

mit gewölbter Auflage

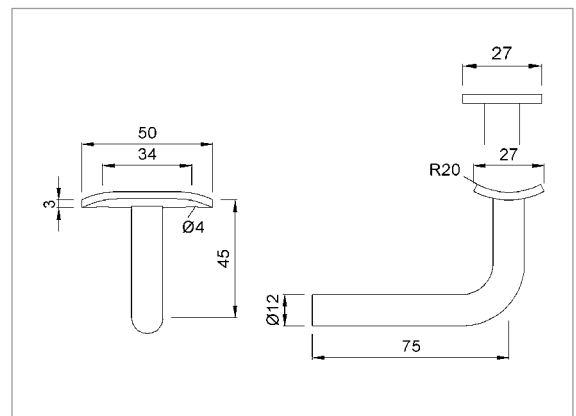
KWS 4527..

mit flacher Auflage

zum Anschweißen

Montage

Der Stützenabstand sollte je nach Belastung und Wandbeschaffenheit 800 - 1200 mm betragen.



Bestellbeispiel

Stück	Art.-Nr.	Ausf.-Nr.
... Stück	KWS 4522	.02



KWS 4601..

mit M6 Gewindestift

KWS 4602..

mit gewölbter Auflage

KWS 4603..

mit flacher Auflage

KWS 4611..

wie 4601..
mit Abdeckkappe 4600..

KWS 4612..

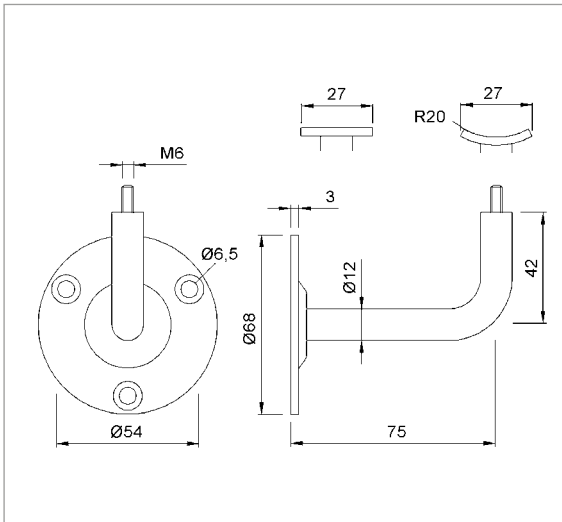
wie 4602..
mit Abdeckkappe 4600..

KWS 4613..

wie 4603..
mit Abdeckkappe 4600..

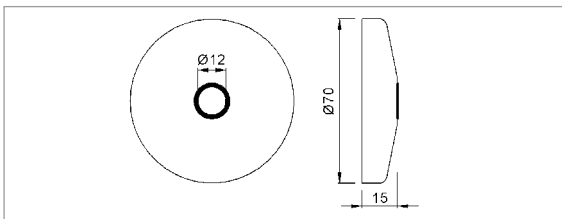
Montage

Der Stützenabstand sollte je nach Belastung und Wandbeschaffenheit 800 - 1200 mm betragen.



KWS 4600..

Abdeckkappe für 4601.. 4602..
4603.. 4627.. 4629..



Standardausführung

Stahl	
silberfarbig einbrennlackiert	.02

Edelstahl-Rostfrei

matt	.82
poliert	.83

VE	6 Stück
----	---------

Stückgewicht

Stahl	4601..	0,164 kg
Edelstahl-Rostfrei	4601..	0,164 kg

Standardausführung

Stahl	
silberfarbig einbrennlackiert	.02

Edelstahl-Rostfrei

matt	.82
poliert	.83

VE	6 Stück
----	---------

Stückgewicht

Stahl		0,044 kg
Edelstahl-Rostfrei		0,044 kg

Bestellbeispiel

Stück	Art.-Nr.	Ausf.-Nr.
... Stück	KWS 4601	.02

Standardausführung

Edelstahl-Rostfrei

matt **.82**

VE 6 Stück

Stückgewicht

Edelstahl-Rostfrei **4627..** 0,171 kg

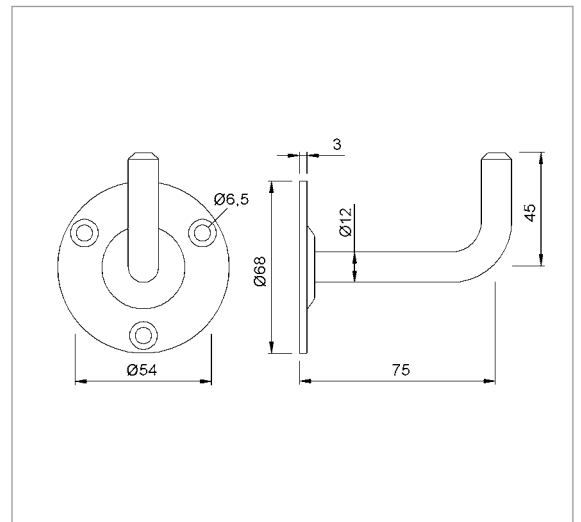
KWS 4627..

mit Ø 12 mm Stab

zum Anschweißen
Rosette Ø 68 mm

KWS 4628..

wie **4627..**
mit Abdeckkappe **4600..**



Standardausführung

Stahl

silberfarbig einbrennlackiert **.02**

Edelstahl-Rostfrei

matt **.82**

poliert **.83**

VE 6 Stück

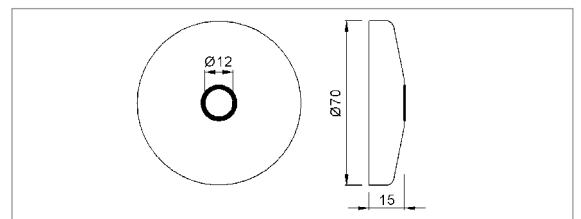
Stückgewicht

Stahl 0,044 kg

Edelstahl-Rostfrei 0,044 kg

KWS 4600..

Abdeckkappe für **4601.. 4602..**
4603.. 4627.. 4629..



Bestellbeispiel

Stück	Art.-Nr.	Ausf.-Nr.
... Stück	KWS 4627	.82



KWS 4629..

mit Gewindeansatz M12

für Holzhandläufe

KWS 4630..

wie 4629..
mit Abdeckkappe 4600..

für Holzhandläufe



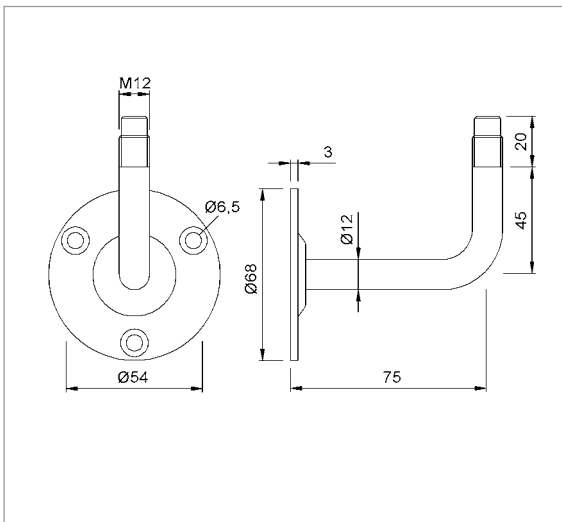
Standardausführung

Edelstahl-Rostfrei	
matt	.82

VE	6 Stück
----	---------

Stückgewicht

Edelstahl-Rostfrei	4629..	0,185 kg
--------------------	---------------	----------



KWS 4600..

Abdeckkappe für 4601.. 4602..
4603.. 4627.. 4629..



Standardausführung

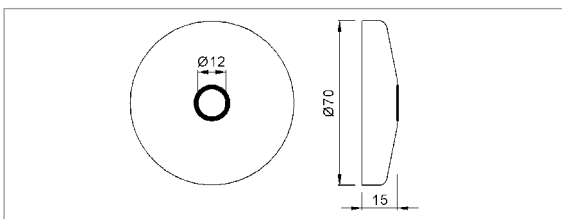
Stahl	
silberfarbig einbrennlackiert	.02

Edelstahl-Rostfrei	
matt	.82
poliert	.83

VE	6 Stück
----	---------

Stückgewicht

Stahl		0,044 kg
Edelstahl-Rostfrei		0,044 kg



Bestellbeispiel

Stück	Art.-Nr.	Ausf.-Nr.
... Stück	KWS 4629	.82

Standardausführung

Stahl	
silberfarbig einbrennlackiert	.02
schwarz einbrennlackiert	.03
verzinkt	.06
farbig pulverbeschichtet	.70

Aluminium bearbeitet nach E6

KWS 1 silberfarbig eloxiert	.41
KWS 2 neusilberfarbig eloxiert	.42
KWS 3 messingfarbig eloxiert	.43
KWS 5 dunkelbraun eloxiert	.47

Messing

matt	.62
poliert	.66

Edelstahl-Rostfrei

matt	.82
poliert	.83

VE	6 Stück
----	---------

Stückgewicht

Aluminium	0,075 kg
Stahl	0,210 kg
Messing	0,230 kg
Edelstahl-Rostfrei	0,210 kg

Standardausführung

Stahl	
silberfarbig einbrennlackiert	.02
schwarz einbrennlackiert	.03
verzinkt	.06
farbig pulverbeschichtet	.70

Aluminium bearbeitet nach E6

KWS 1 silberfarbig eloxiert	.41
KWS 2 neusilberfarbig eloxiert	.42
KWS 3 messingfarbig eloxiert	.43
KWS 5 dunkelbraun eloxiert	.47

Messing

matt	.62
poliert	.66

Edelstahl-Rostfrei

matt	.82
poliert	.83

VE	6 Stück
----	---------

Stückgewicht

Aluminium	0,075 kg
Stahl	0,210 kg
Messing	0,230 kg
Edelstahl-Rostfrei	0,210 kg

Bestellbeispiel

Stück	Art.-Nr.	Ausf.-Nr.
... Stück	KWS 4545	.02

KWS 4545..

mit gewölbter Auflage

KWS 4546..

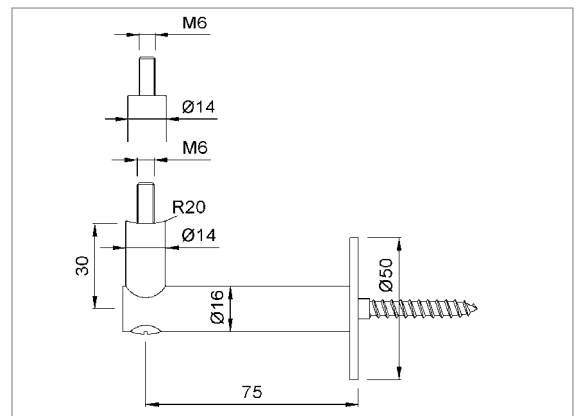
mit flacher Auflage

Handlaufbefestigung mit einer M6 Schraube

mit Stockschraube M8x80

Montage

Der Stützenabstand sollte je nach Belastung und Wandbeschaffenheit 800 - 1200 mm betragen.



KWS 4547..

mit gewölbter Auflage

KWS 4548..

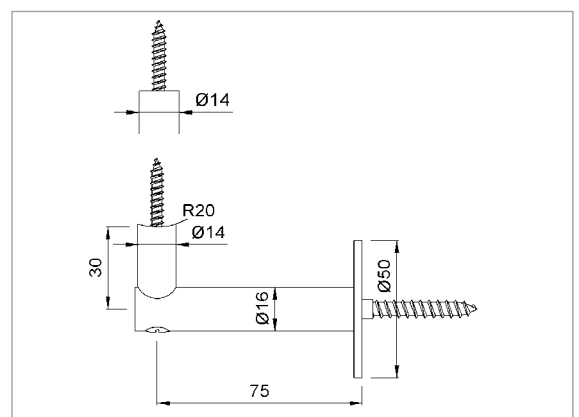
mit flacher Auflage

Handlaufbefestigung mit einer 6 mm Holzschraube

mit Stockschraube M8x80

Montage

Der Stützenabstand sollte je nach Belastung und Wandbeschaffenheit 800 - 1200 mm betragen.



KWS Handläufe

Handlaufstützen



KWS 4578..

mit gewölbter Auflage

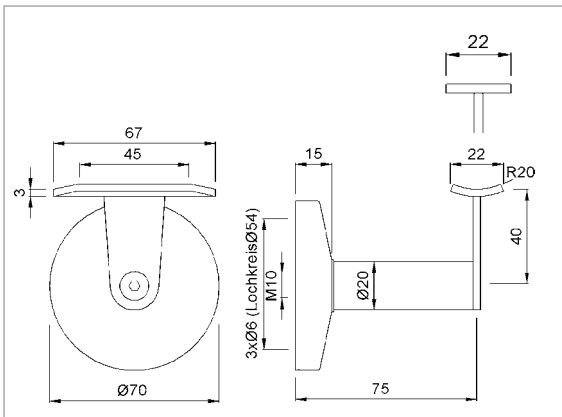
KWS 4579..

mit flacher Auflage

mit Abdeckkappe

Montage

Der Stützenabstand sollte je nach Belastung und Wandbeschaffenheit 800 - 1200 mm betragen.



KWS 4678..

mit gewölbter Auflage

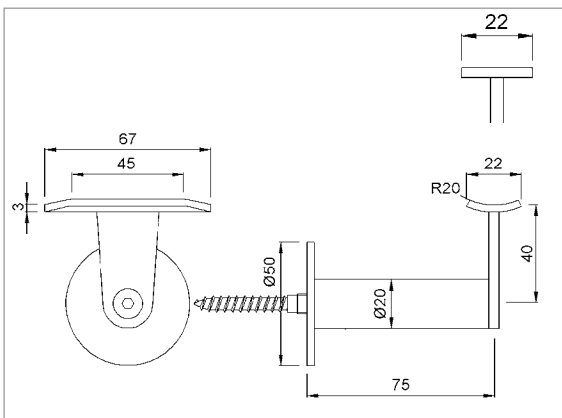
KWS 4679..

mit flacher Auflage

mit Stockschraube M8x80

Montage

Der Stützenabstand sollte je nach Belastung und Wandbeschaffenheit 800 - 1200 mm betragen.



Standardausführung

Edelstahl-Rostfrei

matt	.82
poliert	.83

VE	3 Stück
----	---------

Stückgewicht

Edelstahl-Rostfrei	0,350 kg
--------------------	----------

Standardausführung

Edelstahl-Rostfrei

matt	.82
poliert	.83

VE	3 Stück
----	---------

Stückgewicht

Edelstahl-Rostfrei	0,285 kg
--------------------	----------

Bestellbeispiel

Stück	Art.-Nr.	Ausf.-Nr.
... Stück	KWS 4578	.82

Standardausführung	
Edelstahl-Rostfrei	
matt	.82
poliert	.83
<hr/>	
VE	3 Stück
<hr/>	
Stückgewicht	
Edelstahl-Rostfrei	0,365 kg

KWS 4680..

mit gewölbter Auflage

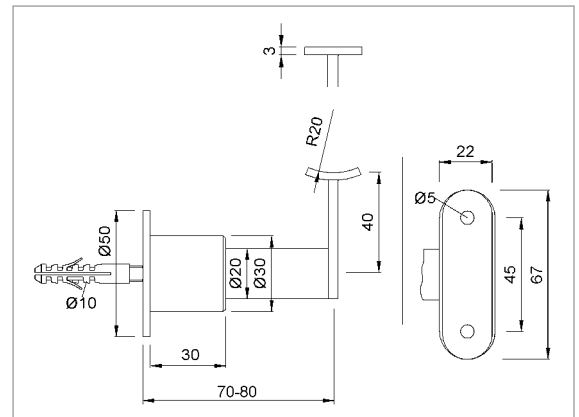
KWS 4681..

mit flacher Auflage

für 70 - 80 mm Wandabstand
Wandabstand **verstellbar**
mit Gewindestift M8x80

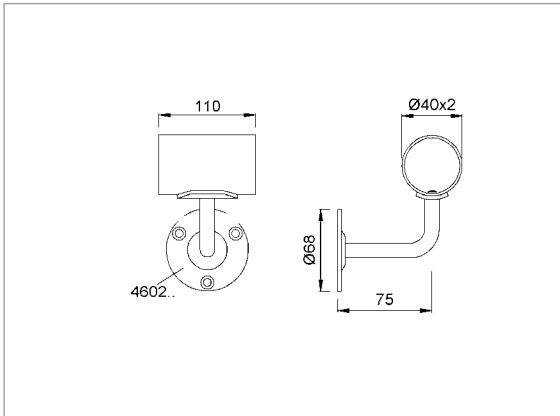
Montage

Der Stützenabstand sollte je nach Belastung und Wandbeschaffenheit 800 - 1200 mm betragen.



Bestellbeispiel

Stück	Art.-Nr.	Ausf.-Nr.
... Stück	KWS 4680	.82



KWS 4620..

Handlaufstütze **4620..** mit aufgeschraubtem Ø 40 x 2,0 mm Rohr

Handlaufstütze zur Aufnahme von Ø 40 mm Handlauf aus Holz (bau-seitige Holzbearbeitung) und Edelstahl-Rostfrei (bitte bei Bestellung angeben) geeignet.

Bitte beachten Sie, dass KWS **7011..** Verbindungsmuffen (siehe Seite 330) für Edelstahl-Rostfrei Handläufe nicht zum Lieferumfang gehören.



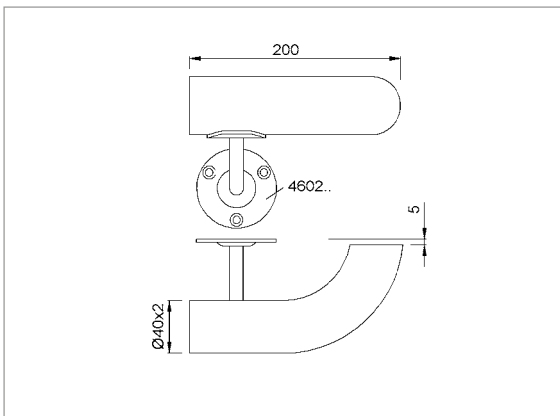
Standardausführung

Edelstahl-Rostfrei	
matt	.82
poliert	.83

VE	1 Stück
----	---------

Stückgewicht

Edelstahl-Rostfrei	0,325 kg
--------------------	----------



KWS 4621..

Handlaufstütze **4620..** mit aufgeschraubtem rechten Endbogen Ø 40 x 2,0 mm Rohr

KWS 4622..

Handlaufstütze **4620..** mit aufgeschraubten linken Endbogen Ø 40 x 2,0 mm Rohr

Abb. zeigt rechten Endbogen

Handlaufstütze zur Aufnahme von Ø 40 mm Handlauf aus Holz (bau-seitige Holzbearbeitung) und Edelstahl-Rostfrei (bitte bei Bestellung angeben) geeignet.

Bitte beachten Sie, dass KWS **7011..** Verbindungsmuffen (siehe Seite 330) für Edelstahl-Rostfrei Handläufe nicht zum Lieferumfang gehören.



Standardausführung

Edelstahl-Rostfrei	
matt	.82
poliert	.83

VE	1 Stück
----	---------

Stückgewicht

Edelstahl-Rostfrei	0,545 kg
--------------------	----------

Bestellbeispiel

Stück	Art.-Nr.	Ausf.-Nr.
... Stück	KWS 4620	.82

Standardausführung

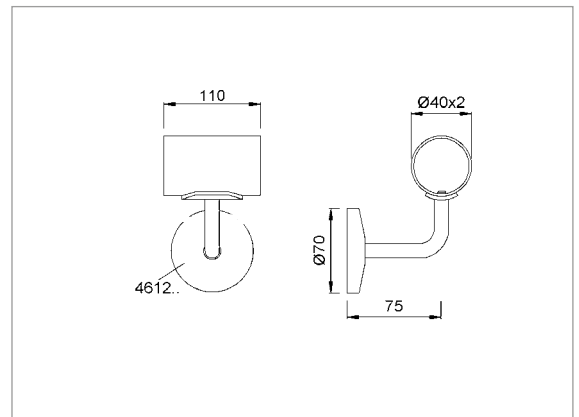
Edelstahl-Rostfrei	
matt	.82
poliert	.83
VE	1 Stück
Stückgewicht	
Edelstahl-Rostfrei	0,375 kg

KWS 4624..

Handlaufstütze **4612..** mit aufgeschraubtem Ø 40 x 2,0 mm Rohr

Handlaufstütze zur Aufnahme von Ø 40 mm Handlauf aus Holz (bauseitige Holzbearbeitung) und Edelstahl-Rostfrei (bitte bei Bestellung angeben) geeignet.

Bitte beachten Sie, dass KWS **7011..** Verbindungsmuffen (siehe Seite 330) für Edelstahl-Rostfrei Handläufe nicht zum Lieferumfang gehören.



Standardausführung

Edelstahl-Rostfrei	
matt	.82
poliert	.83
VE	1 Stück
Stückgewicht	
Edelstahl-Rostfrei	0,590 kg

KWS 4625..

Handlaufstütze **4612..** mit aufgeschraubtem rechten Endbogen Ø 40 x 2,0 mm Rohr

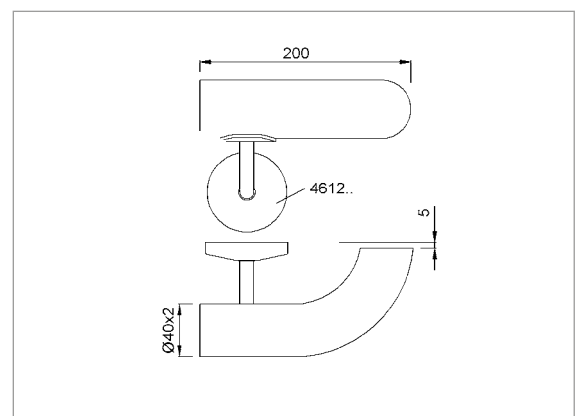
KWS 4626..

Handlaufstütze **4612..** mit aufgeschraubtem linken Endbogen Ø 40 x 2,0 mm Rohr

Abb. zeigt rechten Endbogen

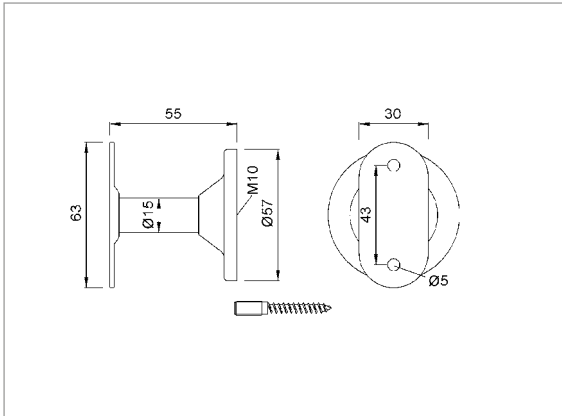
Handlaufstütze zur Aufnahme von Ø 40 mm Handlauf aus Holz (bauseitige Holzbearbeitung) und Edelstahl-Rostfrei (bitte bei Bestellung angeben) geeignet.

Bitte beachten Sie, dass KWS **7011..** Verbindungsmuffen (siehe Seite 330) für Edelstahl-Rostfrei Handläufe nicht zum Lieferumfang gehören.



Bestellbeispiel

Stück	Art.-Nr.	Ausf.-Nr.
... Stück	KWS 4624	.82



KWS 4501..

für 55 mm Wandabstand

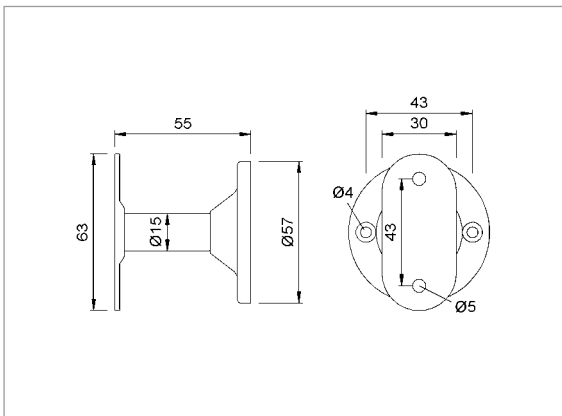
mit flacher Auflage und Stockschraube M10x80 zum Andübeln

Montage

Der Stützenabstand sollte je nach Belastung und Wandbeschaffenheit 800 - 1200 mm betragen.

Standardausführung

Stahl	
silberfarbig einbrennlackiert	.02
schwarz einbrennlackiert	.03
verzinkt	.06
farbig pulverbeschichtet	.70
VE	6 Stück
Stückgewicht	
Stahl	0,170 kg



KWS 4502..

für 55 mm Wandabstand

mit flacher Auflage und zwei versenkten Schraublöchern zum Anschrauben

Montage

Der Stützenabstand sollte je nach Belastung und Wandbeschaffenheit 800 - 1200 mm betragen.

Standardausführung

Stahl	
silberfarbig einbrennlackiert	.02
schwarz einbrennlackiert	.03
verzinkt	.06
farbig pulverbeschichtet	.70
VE	6 Stück
Stückgewicht	
Stahl	0,170 kg

Bestellbeispiel

Stück	Art.-Nr.	Ausf.-Nr.
... Stück	KWS 4501	.02

Standardausführung

Aluminium bearbeitet nach E5

KWS 1 silberfarbig eloxiert	.31
KWS 2 neusilberfarbig eloxiert	.32
KWS 3 messingfarbig eloxiert	.33
KWS 5 dunkelbraun eloxiert	.37

Aluminium

farbig pulverbeschichtet	.70
--------------------------	------------

VE	6 Stück
----	---------

Stückgewicht

Aluminium	0,110 kg
-----------	----------

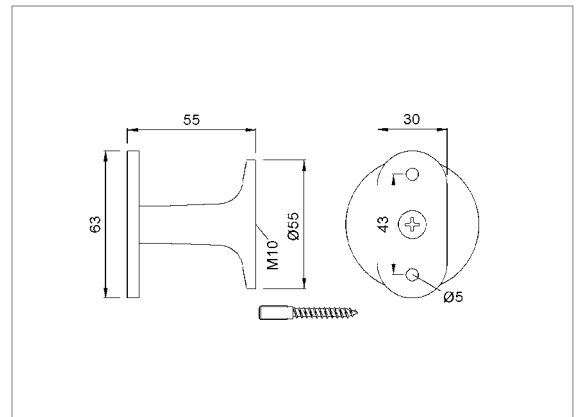
KWS 4701..

für 55 mm Wandabstand

mit flacher Auflage und Stockschraube M10x80 zum Andübeln

Montage

Der Stützenabstand sollte je nach Belastung und Wandbeschaffenheit 800 - 1200 mm betragen.



Standardausführung

Aluminium bearbeitet nach E5

KWS 1 silberfarbig eloxiert	.31
KWS 2 neusilberfarbig eloxiert	.32
KWS 3 messingfarbig eloxiert	.33
KWS 5 dunkelbraun eloxiert	.37

Stahl/Aluminium

farbig pulverbeschichtet	.70
--------------------------	------------

VE	6 Stück
----	---------

Stückgewicht

Aluminium	0,110 kg
-----------	----------

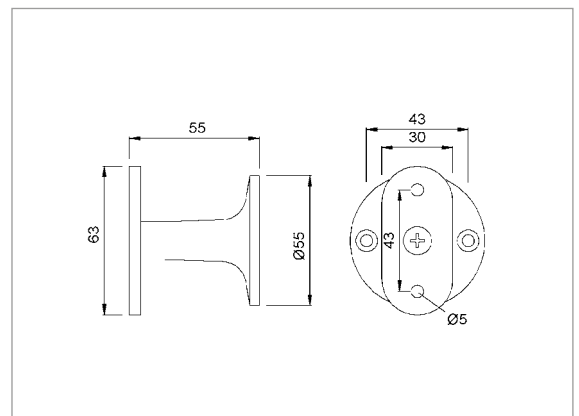
KWS 4702..

für 55 mm Wandabstand

mit flacher Auflage und zwei versenkten Schraublöchern zum Anschrauben

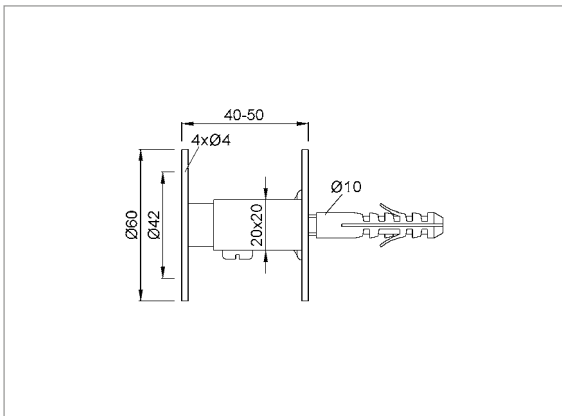
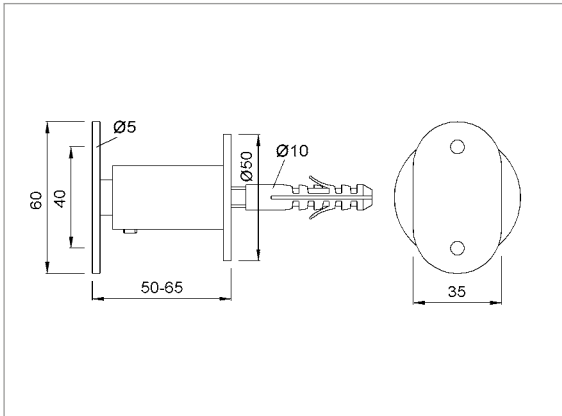
Montage

Der Stützenabstand sollte je nach Belastung und Wandbeschaffenheit 800 - 1200 mm betragen



Bestellbeispiel

Stück	Art.-Nr.	Ausf.-Nr.
... Stück	KWS 4701	.31



KWS 4550..

mit Befestigungsmaterial

verstellbar für 50 - 65 mm Wandabstand

Montage

Handlaufhalterungen (ovale Rosette mit Bolzen) in Abständen von 800 - 1200 mm auf den Handlauf schrauben, an entsprechenden Wandstellen über Markierungshilfe (Bolzenspitze) Bohrlöcher kennzeichnen, bohren, Wandhalterungen anschrauben, Handlauf mit Halterungen in die Wandstützen drücken, ausrichten und seitlich mit Klemmschraube verbinden.



Standardausführung

Aluminium bearbeitet nach E4

KWS 1 silberfarbig eloxiert	.22
KWS 2 neusilberfarbig eloxiert	.23
KWS 3 messingfarbig eloxiert	.24
KWS 5 dunkelbraun eloxiert	.28

Aluminium bearbeitet nach E5

KWS 1 silberfarbig eloxiert	.31
KWS 2 neusilberfarbig eloxiert	.32
KWS 3 messingfarbig eloxiert	.33
KWS 5 dunkelbraun eloxiert	.37

Aluminium bearbeitet nach E6

KWS 1 silberfarbig eloxiert	.41
KWS 2 neusilberfarbig eloxiert	.42
KWS 5 dunkelbraun eloxiert	.47

Aluminium

farbig pulverbeschichtet	.70
--------------------------	-----

Edelstahl-Rostfrei

matt	.82
poliert	.83

VE	5 Stück
----	---------

Stückgewicht

Aluminium	0,130 kg
Edelstahl-Rostfrei	0,300 kg

KWS 4560..

mit Befestigungsmaterial

verstellbar für 40 - 50 mm Wandabstand, zweiteilig

Montage

An den für den Handlauf vorgesehenen Wandstellen werden im Abstand von 800 - 1200 mm die Bohrlöcher markiert, gebohrt und die Wandteile der Stützen angeschraubt. An entsprechenden Stellen werden die Gegenstücke auf dem Handlauf befestigt, in die Wandhalterungen gedrückt und mit einer Schraube verbunden.

Standardausführung

Stahl

silberfarbig einbrennlackiert	.02
schwarz einbrennlackiert	.03
verzinkt	.06
farbig pulverbeschichtet	.70

VE	5 Stück
----	---------

Stückgewicht

Stahl	0,190 kg
-------	----------

Bestellbeispiel

Stück	Art.-Nr.	Ausf.-Nr.
... Stück	KWS 4550	.22

Standardausführung

Stahl	
silberfarbig einbrennlackiert	.02
schwarz einbrennlackiert	.03
verzinkt	.06
farbig pulverbeschichtet	.70
VE	5 Stück
Stückgewicht	
Stahl	0,200 kg

KWS 4503..

für 40 mm Wandabstand
mit Befestigungsmaterial

KWS 4505..

für 55 mm Wandabstand
mit Befestigungsmaterial

KWS 4507..

für 75 mm Wandabstand
mit Befestigungsmaterial

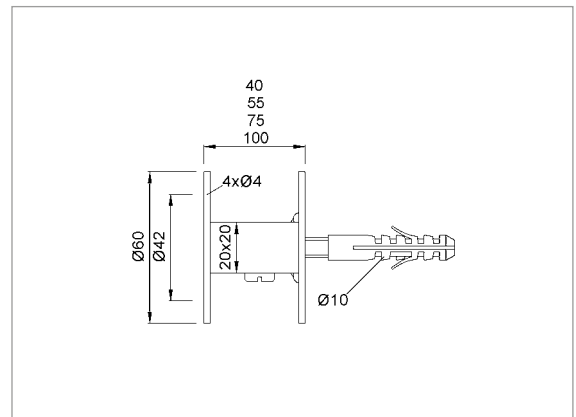
KWS 4543..

für 100 mm Wandabstand
mit Befestigungsmaterial

zweiteilig

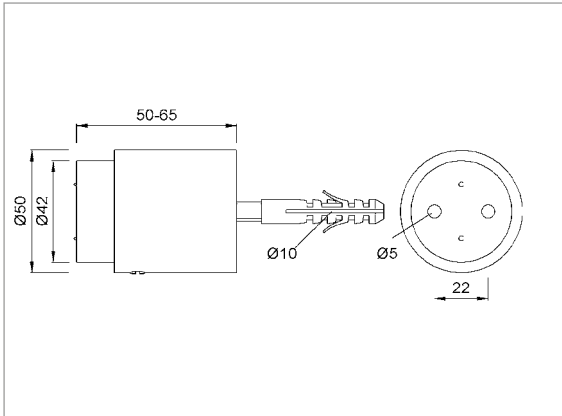
Montage

An den für den Handlauf vorgesehenen Wandstellen werden im Abstand von 800 - 1200 mm die Bohrlöcher markiert, gebohrt und die Wandteile der Stützen angeschraubt. An entsprechenden Stellen werden die Gegenstücke auf dem Handlauf befestigt, in die Wandhalterungen gedrückt und mit einer Schraube verbunden.



Bestellbeispiel

Stück	Art.-Nr.	Ausf.-Nr.
... Stück	KWS 4503	.02



KWS 4509..

mit Befestigungsmaterial

verstellbar für 50 - 65 mm Wandabstand

Montage

An den für den Handlauf vorgesehenen Wandstellen werden die Wandteile der Stützen mit einem Abstand von 800 - 1200 mm auf die Wand geschraubt und an entsprechenden Stellen die Gegenstücke auf dem Handlauf befestigt. Der Handlauf wird mit seinen Halterungen in die auf der Wand befestigten Stützen gedrückt und mit einem Gewindestift fest verbunden.

Jeder Verpackungseinheit ist eine Montageanleitung beigelegt.

Standardausführung

Aluminium bearbeitet nach E4

KWS 1 silberfarbig eloxiert	.22
KWS 2 neusilberfarbig eloxiert	.23
KWS 3 messingfarbig eloxiert	.24
KWS 5 dunkelbraun eloxiert	.28

Aluminium bearbeitet nach E5

KWS 1 silberfarbig eloxiert	.31
KWS 2 neusilberfarbig eloxiert	.32
KWS 3 messingfarbig eloxiert	.33
KWS 5 dunkelbraun eloxiert	.37

Aluminium

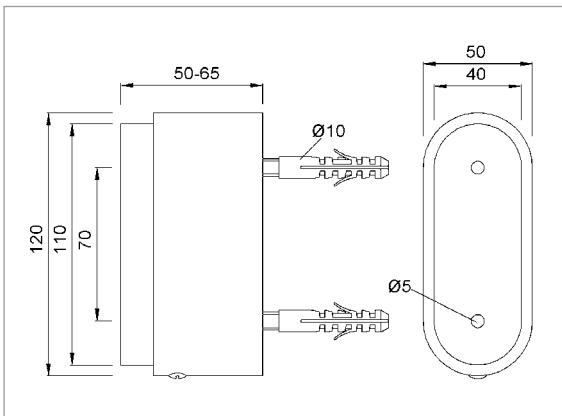
farbig pulverbeschichtet	.70
--------------------------	-----

VE	5 Stück
----	---------

Stückgewicht

Aluminium	0,210 kg
-----------	----------

Der Vorteil dieser Handlaufstütze liegt in der einfachen Montage: Abweichungen beim Bohren der Dübellöcher können über eine mitgelieferte Montagescheibe korrigiert, die Schraublöcher im Handlauf über Markierungshilfen sehr einfach gekennzeichnet und mögliche Unebenheiten der Wand über ein Langloch in der Stütze ausgeglichen werden.



KWS 4555..

mit Befestigungsmaterial

verstellbar für 50 - 65 mm Wandabstand

Montage

An den für den Handlauf vorgesehenen Wandstellen werden die Wandteile der Stützen mit einem Abstand von 800 - 1200 mm auf die Wand geschraubt und an entsprechenden Stellen die Gegenstücke auf dem Handlauf befestigt. Der Handlauf wird mit seinen Halterungen in die auf der Wand befestigten Stützen gedrückt und mit einem Gewindestift fest verbunden.

Jeder Verpackungseinheit ist eine Montageanleitung beigelegt.

Standardausführung

Aluminium bearbeitet nach E4

KWS 1 silberfarbig eloxiert	.22
KWS 2 neusilberfarbig eloxiert	.23
KWS 3 messingfarbig eloxiert	.24
KWS 5 dunkelbraun eloxiert	.28

Aluminium bearbeitet nach E5

KWS 1 silberfarbig eloxiert	.31
KWS 2 neusilberfarbig eloxiert	.32
KWS 3 messingfarbig eloxiert	.33
KWS 5 dunkelbraun eloxiert	.37

Aluminium

farbig pulverbeschichtet	.70
--------------------------	-----

VE	2 Stück
----	---------

Stückgewicht

Aluminium	0,500 kg
-----------	----------

Der Vorteil dieser Handlaufstütze liegt in der einfachen Montage: Abweichungen beim Bohren der Dübellöcher können über mitgelieferte Montagescheiben korrigiert und mögliche Unebenheiten der Wand über ein Langloch in der Stütze ausgeglichen werden.

Bestellbeispiel

Stück	Art.-Nr.	Ausf.-Nr.
... Stück	KWS 4509	.22

Standardausführung

Stahl	
silberfarbig einbrennlackiert	.02

Edelstahl-Rostfrei

matt	.82
poliert	.83

VE	3 Stück
----	---------

Stückgewicht

Stahl	0,136 kg
Edelstahl-Rostfrei	0,136 kg

KWS 4607..

mit M6 Gewindestift

KWS 4608..

mit gewölbter Auflage

KWS 4609..

mit flacher Auflage

KWS 4617..

wie 4607..
mit Abdeckkappe 4600..

KWS 4618..

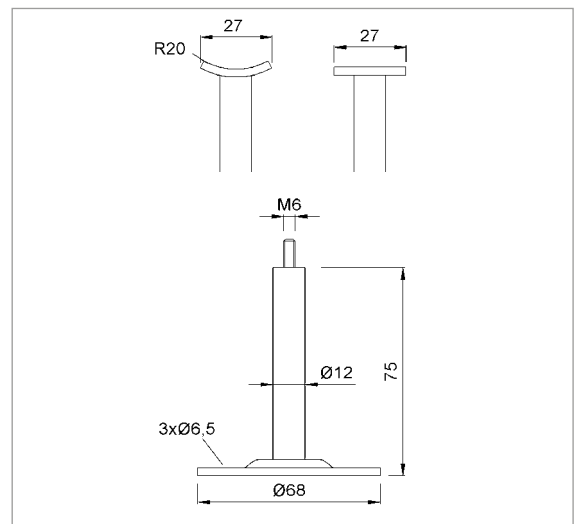
wie 4608..
mit Abdeckkappe 4600..

KWS 4619..

wie 4609..
mit Abdeckkappe 4600..

Montage

Der Stützenabstand sollte je nach Belastung und Wandbeschaffenheit 800 – 1200 mm betragen.



Standardausführung

Stahl	
silberfarbig einbrennlackiert	.02

Edelstahl-Rostfrei

matt	.82
poliert	.83

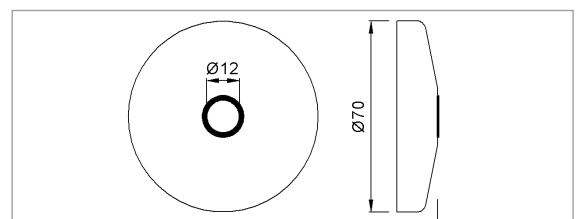
VE	6 Stück
----	---------

Stückgewicht

Stahl	0,044 kg
Edelstahl-Rostfrei	0,044 kg

KWS 4600..

Abdeckkappe für 4607.. 4608..
4609..



Bestellbeispiel

Stück	Art.-Nr.	Ausf.-Nr.
... Stück	KWS 4607	.82



KWS 4580..

für 55 mm Abstand

KWS 4581..

für 75 mm Abstand

KWS 4582..

für 100 mm Abstand

KWS 4583..

für 120 mm Abstand

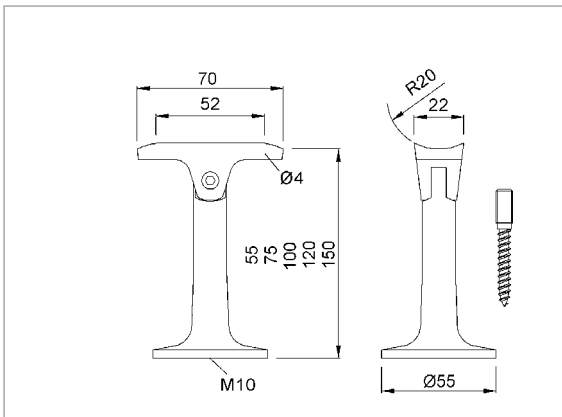
KWS 4584..

für 150 mm Abstand

mit gewölbter Auflage und Stockschraube M10x80

Montage

Diese Handlaufstützen sind nur für senkrechte Montage geeignet. Der Stützenabstand sollte je nach Belastung 800 - 1200 mm betragen.



KWS 4585..

für 55 mm Abstand

KWS 4586..

für 75 mm Abstand

KWS 4587..

für 100 mm Abstand

KWS 4588..

für 120 mm Abstand

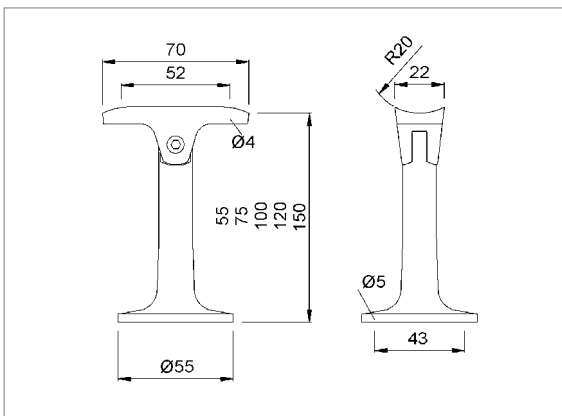
KWS 4589..

für 150 mm Abstand

mit gewölbter Auflage und zwei versenkten Schraubblöchern zum Aufschrauben

Montage

Diese Handlaufstützen sind nur für senkrechte Montage geeignet. Der Stützenabstand sollte je nach Belastung 800 - 1200 mm betragen.



Standardausführung

Aluminium bearbeitet nach E5

KWS 1 silberfarbig eloxiert	.31
KWS 2 neusilberfarbig eloxiert	.32
KWS 3 messingfarbig eloxiert	.33
KWS 5 dunkelbraun eloxiert	.37

Aluminium

farbig pulverbeschichtet	.70
--------------------------	------------

VE	6 Stück
----	---------

Stückgewicht

Aluminium 4582..	0,120 kg
-------------------------	----------

Standardausführung

Aluminium bearbeitet nach E5

KWS 1 silberfarbig eloxiert	.31
KWS 2 neusilberfarbig eloxiert	.32
KWS 3 messingfarbig eloxiert	.33
KWS 5 dunkelbraun eloxiert	.37

Aluminium

farbig pulverbeschichtet	.70
--------------------------	------------

VE	6 Stück
----	---------

Stückgewicht

Aluminium 4587..	0,120 kg
-------------------------	----------

Bestellbeispiel

Stück	Art.-Nr.	Ausf.-Nr.
... Stück	KWS 4580	.31

Standardausführung

Aluminium bearbeitet nach E5

KWS 1 silberfarbig eloxiert	.31
KWS 2 neusilberfarbig eloxiert	.32
KWS 3 messingfarbig eloxiert	.33
KWS 5 dunkelbraun eloxiert	.37

Aluminium

farbig pulverbeschichtet	.70
--------------------------	------------

VE	6 Stück
----	---------

Stückgewicht

Aluminium 4592..	0,120 kg
-------------------------	----------

KWS 4590..

für 55 mm Abstand

KWS 4591..

für 75 mm Abstand

KWS 4592..

für 100 mm Abstand

KWS 4593..

für 120 mm Abstand

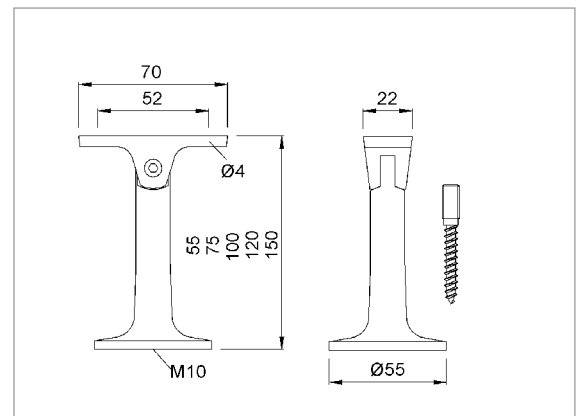
KWS 4594..

für 150 mm Abstand

mit flacher Auflage und Stockschraube M10x80

Montage

Diese Handlaufstützen sind nur für senkrechte Montage geeignet. Der Stützenabstand sollte je nach Belastung 800 - 1200 mm betragen.



Standardausführung

Aluminium bearbeitet nach E5

KWS 1 silberfarbig eloxiert	.31
KWS 2 neusilberfarbig eloxiert	.32
KWS 3 messingfarbig eloxiert	.33
KWS 5 dunkelbraun eloxiert	.37

Aluminium

farbig pulverbeschichtet	.70
--------------------------	------------

VE	6 Stück
----	---------

Stückgewicht

Aluminium 4597..	0,120 kg
-------------------------	----------

KWS 4595..

für 55 mm Abstand

KWS 4596..

für 75 mm Abstand

KWS 4597..

für 100 mm Abstand

KWS 4598..

für 120 mm Abstand

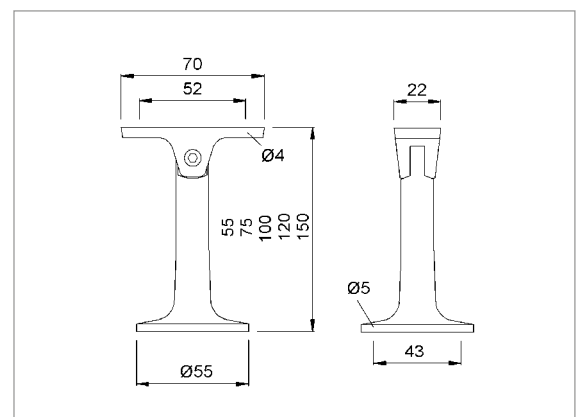
KWS 4599..

für 150 mm Abstand

mit flacher Auflage und zwei versenkten Schraublöchern zum Aufschrauben

Montage

Diese Handlaufstützen sind nur für senkrechte Montage geeignet. Der Stützenabstand sollte je nach Belastung 800 - 1200 mm betragen.



Bestellbeispiel

Stück	Art.-Nr.	Ausf.-Nr.
... Stück	KWS 4590	.31



KWS 7572..

für Ø 35 x 1,5 mm Rohr

KWS 7573..

für Ø 40 x 2,0 mm Rohr

KWS 7574..

für Ø 42,4 x 2,0 mm Rohr (1,25")

KWS 7K73..

für Ø 35 x 1,5 mm Rohr / Ø 35 Holz

KWS 7K74..

für Ø 40 x 2,0 mm Rohr / Ø 40 Holz

KWS 7H73..

für Ø 35 mm Holz

KWS 7H74..

für Ø 40 mm Holz

KWS 7H75..

für Ø 50 mm Holz

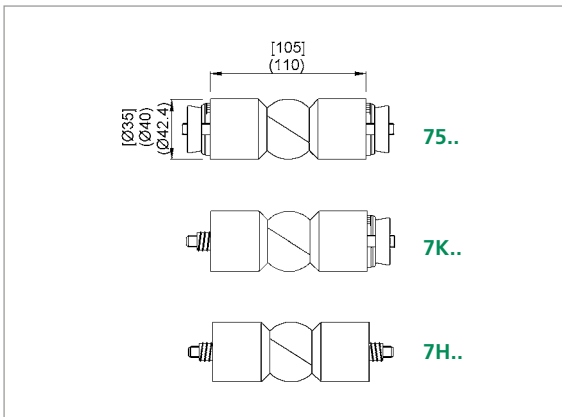
Standardausführung

Edelstahl-Rostfrei

matt **.82**

Kugelgelenk dreidimensional verstellbar von 90-180 Grad

für Rohr mit Spannelement aus Aluminium und für Holz mit Rampamuffe aus Messing.



KWS 7580..

für Ø 40 x 2,0 mm Rohr

KWS 7H80..

für Ø 40 mm Holz

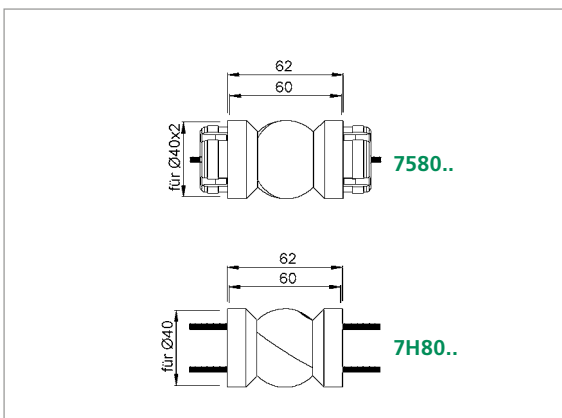
Standardausführung

Edelstahl-Rostfrei

matt **.82**

Kugelgelenk dreidimensional verstellbar von 90-180 Grad

für Rohr mit Spannelement aus Aluminium und für Holz mit Holzschrauben.



Bestellbeispiel

Stück	Art.-Nr.	Ausf.-Nr.
... Stück	KWS 7572	.82

Standardausführung	
Edelstahl-Rostfrei	
matt	.82

KWS 7507..

für Ø 35 x 1,5 mm Rohr

KWS 7508..

für Ø 40 x 2,0 mm Rohr

KWS 7509..

für Ø 42,4 x 2,0 mm Rohr (1,25")

KWS 7H07..

für Ø 35 mm Holz

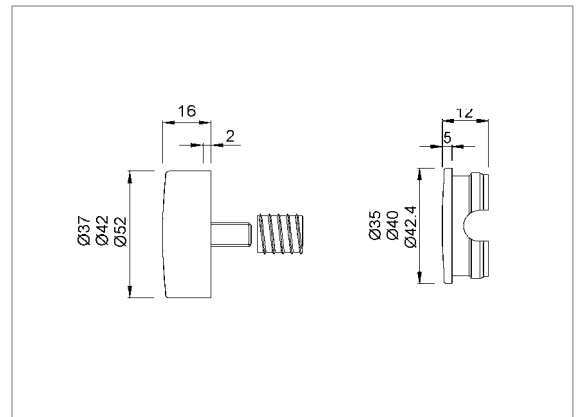
KWS 7H08..

für Ø 40 mm Holz

KWS 7H10..

für Ø 50 mm Holz

Endkappen für Holz und Rohr



Standardausführung	
Edelstahl-Rostfrei	
matt	.82
poliert	.83

Stückgewicht	
Edelstahl-Rostfrei	0,170 kg

KWS 7201..

mit seitlichen Bohrungen

KWS 7202..

mit Außenbohrungen

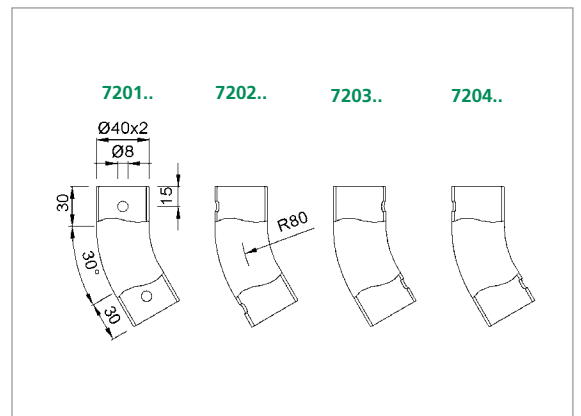
KWS 7203..

mit Innenbohrungen

KWS 7204..

mit Innen- und Außenbohrungen

Edelstahl-Rostfrei-Rohr
Ø 40 x 2,0 mm - 30° Bogen



Bestellbeispiel		
Stück	Art.-Nr.	Ausf.-Nr.
... Stück	KWS 7201	.82



KWS 7211..

mit seitlichen Bohrungen

KWS 7212..

mit Außenbohrungen

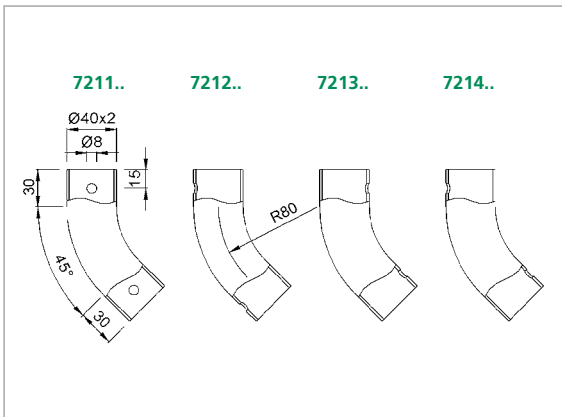
KWS 7213..

mit Innenbohrungen

KWS 7214..

mit Innen- und Außenbohrungen

Edelstahl-Rostfrei-Rohr
Ø 40 x 2,0 mm - 45° Bogen



Standardausführung

Edelstahl-Rostfrei

matt	.82
poliert	.83

Stückgewicht

Edelstahl-Rostfrei	0,190 kg
--------------------	----------



KWS 7221..

mit seitlichen Bohrungen

KWS 7222..

mit Außenbohrungen

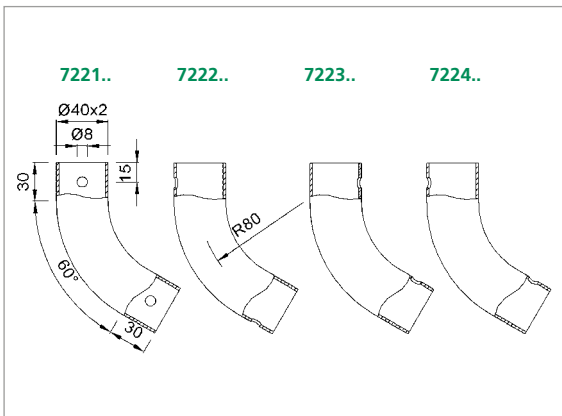
KWS 7223..

mit Innenbohrungen

KWS 7224..

mit Innen- und Außenbohrungen

Edelstahl-Rostfrei-Rohr
Ø 40 x 2,0 mm - 60° Bogen



Standardausführung

Edelstahl-Rostfrei

matt	.82
poliert	.83

Stückgewicht

Edelstahl-Rostfrei	0,240 kg
--------------------	----------

Bestellbeispiel

Stück	Art.-Nr.	Ausf.-Nr.
... Stück	KWS 7211	.82

Standardausführung

Edelstahl-Rostfrei

matt	.82
poliert	.83

Stückgewicht

Edelstahl-Rostfrei	0,310 kg
--------------------	----------

KWS 7231..

mit seitlichen Bohrungen

KWS 7232..

mit Außenbohrungen

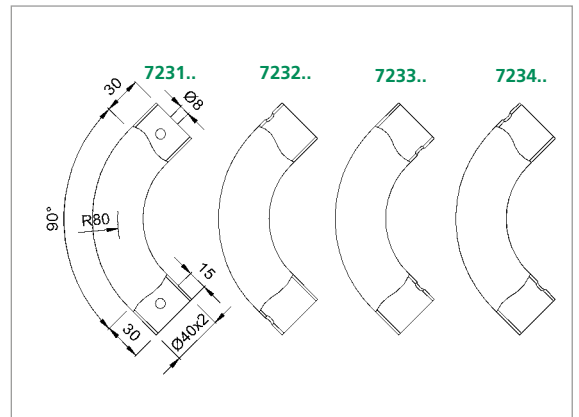
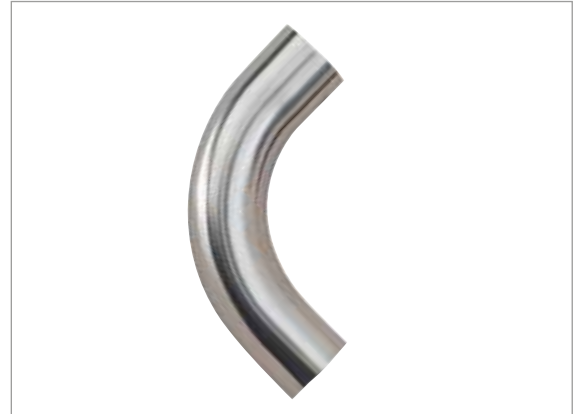
KWS 7233..

mit Innenbohrungen

KWS 7234..

mit Innen- und Außenbohrungen

Edelstahl-Rostfrei-Rohr
Ø 40 x 2,0 mm - 90° Bogen



Standardausführung

Edelstahl-Rostfrei

matt	.82
poliert	.83

Stückgewicht

Edelstahl-Rostfrei	0,380 kg
--------------------	----------

KWS 7241..

mit seitlichen Bohrungen

KWS 7242..

mit Außenbohrungen

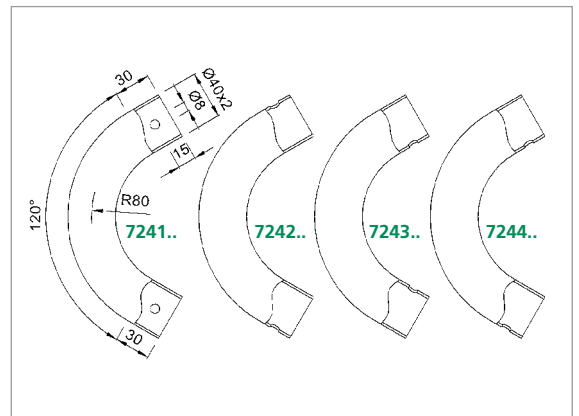
KWS 7243..

mit Innenbohrungen

KWS 7244..

mit Innen- und Außenbohrungen

Edelstahl-Rostfrei-Rohr
Ø 40 x 2,0 mm - 120° Bogen



Bestellbeispiel

Stück	Art.-Nr.	Ausf.-Nr.
... Stück	KWS 7231	.82



KWS 7251..

Rohrbogen links

KWS 7252..

Rohrbogen rechts

Edelstahl-Rostfrei-Rohr
Ø 40 x 2,0 mm - 90° Doppel-
bogen 90° versetzt

Abb. zeigt rechten Bogen

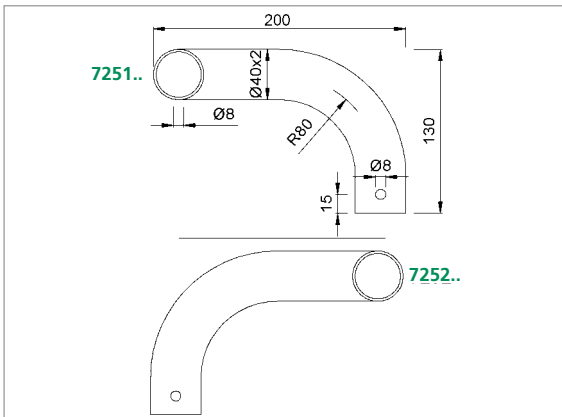


Standardausführung

Edelstahl-Rostfrei	
matt	.82
poliert	.83

Stückgewicht

Edelstahl-Rostfrei	0,520 kg
--------------------	----------



KWS 7261..

mit seitlichen Bohrungen

KWS 7262..

mit Außenbohrungen

KWS 7263..

mit Innenbohrungen

KWS 7264..

mit Innen- und Außenbohrungen

Edelstahl-Rostfrei-Rohr
Ø 40 x 2,0 mm - 180° Bogen
Radius 100 mm

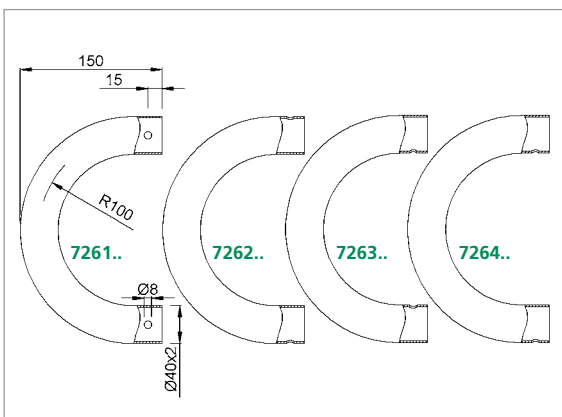


Standardausführung

Edelstahl-Rostfrei	
matt	.82
poliert	.83

Stückgewicht

Edelstahl-Rostfrei	0,630 kg
--------------------	----------



Bestellbeispiel

Stück	Art.-Nr.	Ausf.-Nr.
... Stück	KWS 7251	.82

Standardausführung

Edelstahl-Rostfrei

matt	.82
poliert	.83

Stückgewicht

Edelstahl-Rostfrei	1,280 kg
--------------------	----------

KWS 7271..

mit seitlichen Bohrungen

KWS 7272..

mit Außenbohrungen

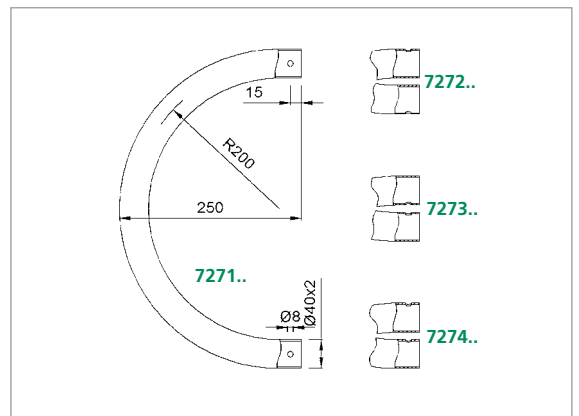
KWS 7273..

mit Innenbohrungen

KWS 7274..

mit Innen- und Außenbohrungen

Edelstahl-Rostfrei-Rohr
Ø 40 x 2,0 mm - 180° Bogen
Radius 200 mm



Standardausführung

Edelstahl-Rostfrei

matt	.82
poliert	.83

Stückgewicht

Edelstahl-Rostfrei	1,990 kg
--------------------	----------

KWS 7301..

mit seitlichen Bohrungen

KWS 7302..

mit Außenbohrungen

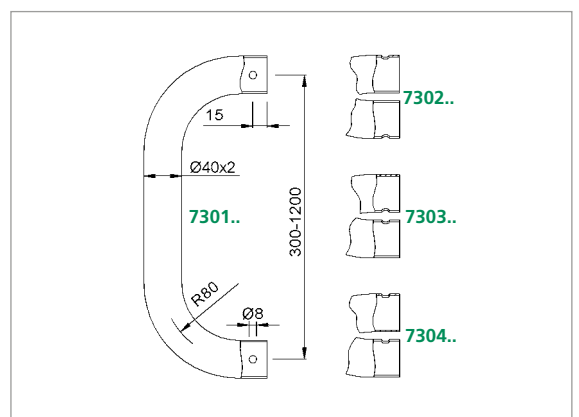
KWS 7303..

mit Innenbohrungen

KWS 7304..

mit Innen- und Außenbohrungen

Edelstahl-Rostfrei-Rohr
Ø 40 x 2,0 mm - 90° Doppel-
bogen, Radius 80 mm



Bestellbeispiel

Stück	Art.-Nr.	Ausf.-Nr.
... Stück	KWS 7271	.82



KWS 7022..

Verbindungs-
muffe für
Ø 40 x 2,0 mm Rohr mit
Klemmstück



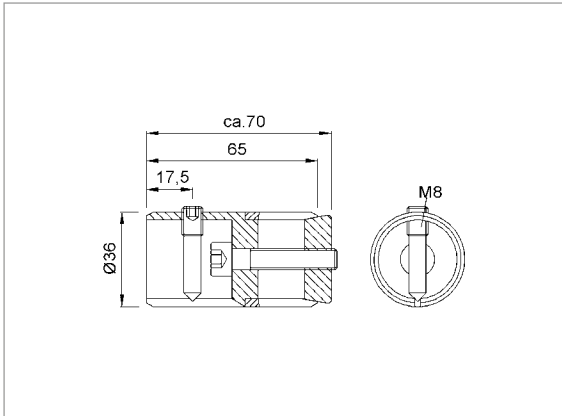
Standardausführung

Edelstahl-Rostfrei

Oberfläche unbearbeitet **.80**

Stückgewicht

Edelstahl-Rostfrei 0,280 kg



KWS 7011..

65 mm lang

Verbindungs-
muffe für
Ø 40 x 2,0 mm Rohr mit zwei
Schrauben

Standardausführung

Edelstahl-Rostfrei

Oberfläche unbearbeitet **.80**

Stückgewicht

Edelstahl-Rostfrei **7011..** 0,170 kg

7020.. 0,100 kg

7021.. 0,190 kg

KWS 7020..

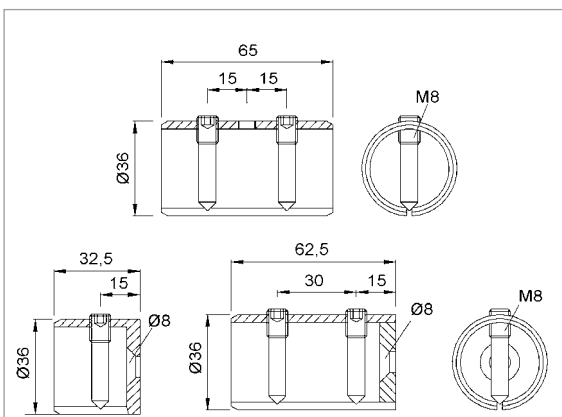
32,5 mm lang

Anschluss-
muffe für
Ø 40 x 2,0 mm Rohr mit einer
Schraube

KWS 7021..

62,5 mm lang

Anschluss-
muffe für
Ø 40 x 2,0 mm Rohr mit zwei
Schrauben



Bestellbeispiel

Stück	Art.-Nr.	Ausf.-Nr.
... Stück	KWS 7022	.80

Standardausführung

Edelstahl-Rostfrei

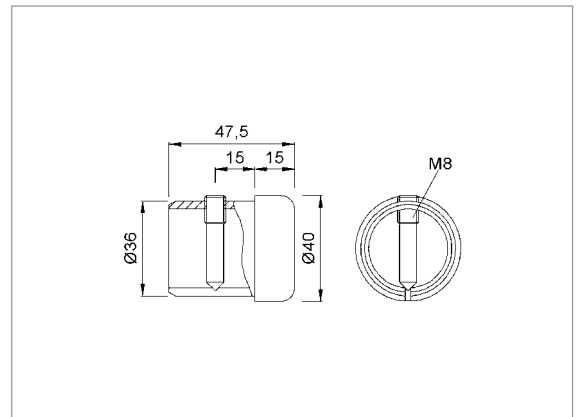
matt	.82
poliert	.83

Stückgewicht

Edelstahl-Rostfrei	0,190 kg
--------------------	----------

KWS 7040..

Abschlussstopfen für
Ø 40 x 2,0 mm Rohr



Standardausführung

Edelstahl-Rostfrei

matt	.82
poliert	.83

Stückgewicht

Edelstahl-Rostfrei 7030..	0,130 kg
7036..	0,061 kg

KWS 7030..

90° - für Ø 40 / Ø 40 Rohr - längs
verschraubt

KWS 7031..

90° - für Ø 40 / Ø 40 Rohr - quer
verschraubt

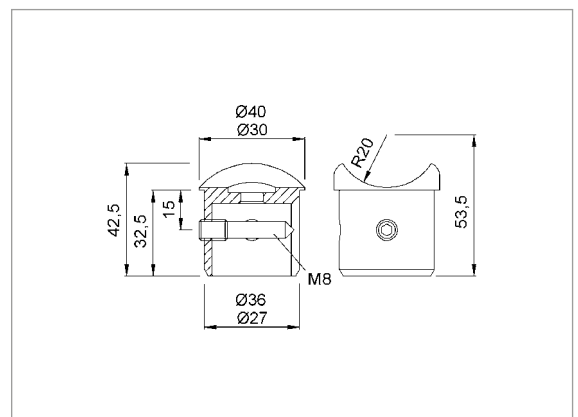
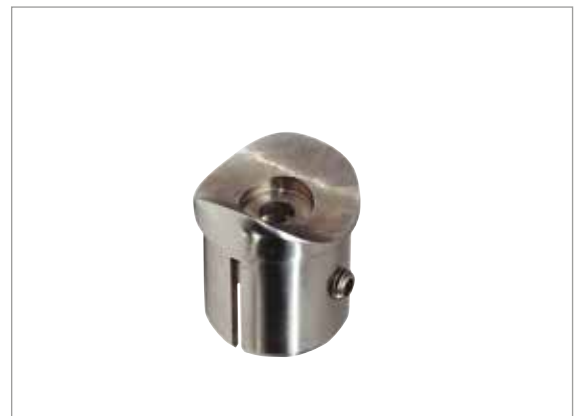
KWS 7036..

90° - für Ø 40 / Ø 30 Rohr - längs
verschraubt

KWS 7037..

90° - für Ø 40 / Ø 30 Rohr - quer
verschraubt

Edelstahl-Rostfrei-Gehrungsmuffe



Bestellbeispiel

Stück	Art.-Nr.	Ausf.-Nr.
... Stück	KWS 7040	.82



KWS 7032..

60° - für Ø 40 / Ø 40 Rohr - längs verschraubt / spitzer Winkel

KWS 7033..

60° - für Ø 40 / Ø 40 Rohr - längs verschraubt / stumpfer Winkel



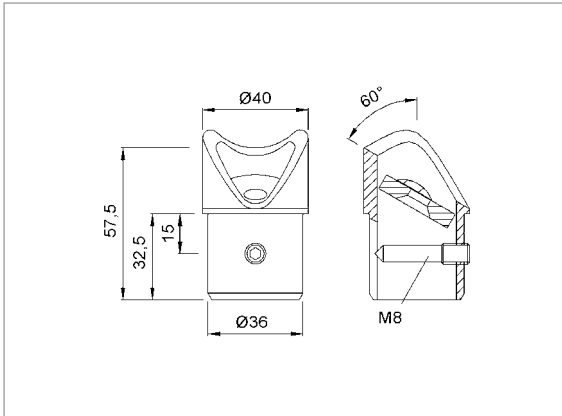
Standardausführung

Edelstahl-Rostfrei

matt	.82
poliert	.83

Stückgewicht

Edelstahl-Rostfrei	0,190 kg
--------------------	----------



KWS 7034..

bis max. 50° rechts oder links verstellbar für Ø 40 / Ø 40 Rohr

Edelstahl-Rostfrei-Gehrungsmuffe



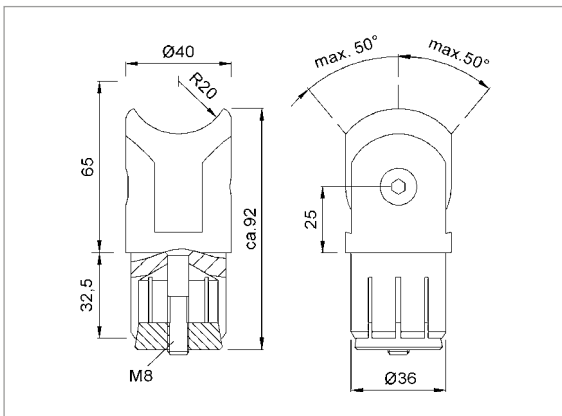
Standardausführung

Edelstahl-Rostfrei

matt	.82
poliert	.83

Stückgewicht

Edelstahl-Rostfrei	0,580 kg
--------------------	----------



Bestellbeispiel

Stück	Art.-Nr.	Ausf.-Nr.
... Stück	KWS 7032	.82

Standardausführung	
Edelstahl-Rostfrei	
matt	.82
poliert	.83
Stückgewicht	
Edelstahl-Rostfrei	0,350 kg

KWS 7050..

für 8 mm

KWS 7051..

für 10 mm

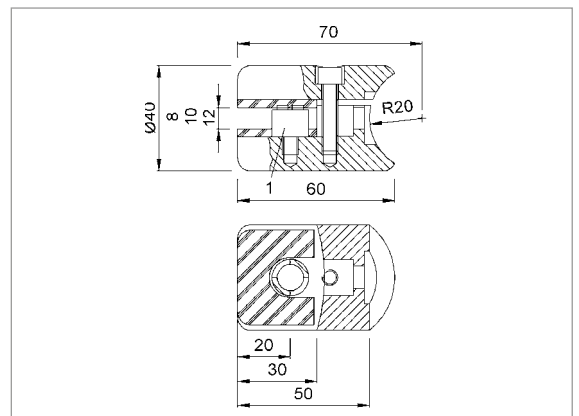
KWS 7052..

für 12 mm

Edelstahl-Rostfrei
Glasplattenhalter für Ø 40 Rohr

Hinweis

Bei seitlich angeordneten Glasplattenhaltern empfehlen wir, die zum Lieferumfang gehörenden Sicherungsbolzen (1) mitzuverwenden.

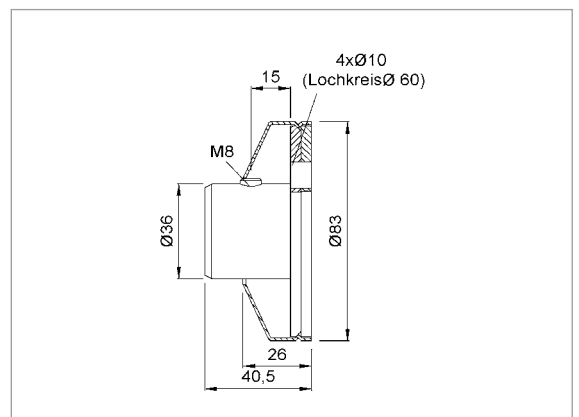


Standardausführung	
Edelstahl-Rostfrei	
matt	.82
poliert	.83
Stückgewicht	
Edelstahl-Rostfrei	0,400 kg

KWS 7063..

Wandrosette mit Abdeckkappe

Edelstahl-Rostfrei-Wandrosette
für Ø 40 Rohr



Bestellbeispiel		
Stück	Art.-Nr.	Ausf.-Nr.
... Stück	KWS 7050	.82



KWS 7064..

Bodenrosette mit Abdeckkappe

Edelstahl-Rostfrei-Bodenrosette für Ø 40 Rohr

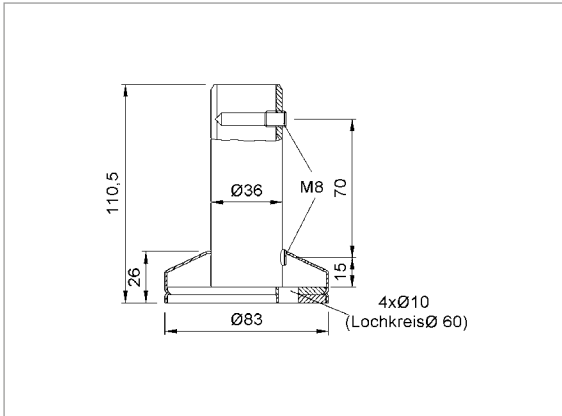


Standardausführung

Edelstahl-Rostfrei	
matt	.82
poliert	.83

Stückgewicht

Edelstahl-Rostfrei	0,570 kg
--------------------	----------



KWS 7065..

Bodenanker ohne Rosette und Abdeckkappe

Edelstahl-Rostfrei-Bodenanker für Ø 40 Rohr

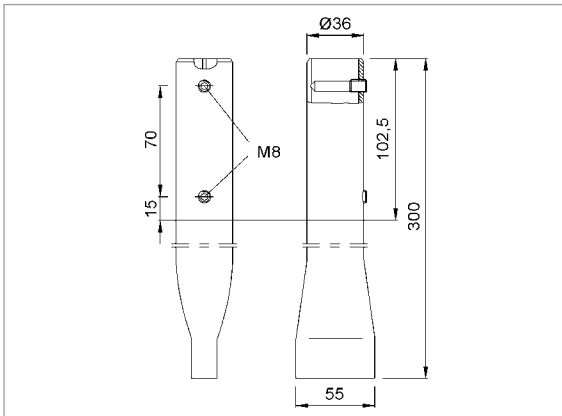


Standardausführung

Edelstahl-Rostfrei	
Oberfläche unbearbeitet	.80

Stückgewicht

Edelstahl-Rostfrei	0,750 kg
--------------------	----------



Bestellbeispiel

Stück	Art.-Nr.	Ausf.-Nr.
... Stück	KWS 7064	.82

Standardausführung

Edelstahl-Rostfrei	
matt	.82
poliert	.83

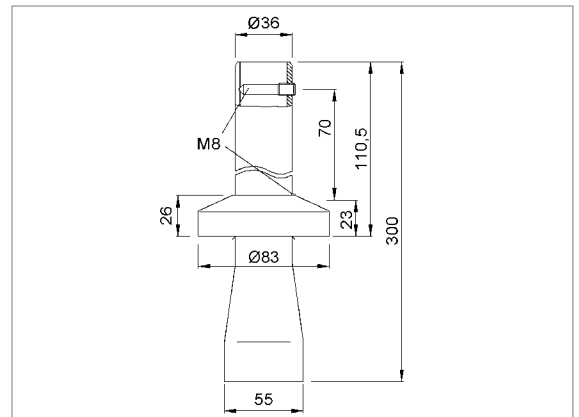
Stückgewicht

Edelstahl-Rostfrei	1,050 kg
--------------------	----------

KWS 7066..

Bodenrosette zum eingießen, mit Rosette und Abdeckkappe

Edelstahl-Rostfrei-Bodenanker für Ø 40 Rohr



Standardausführung

Edelstahl-Rostfrei	
matt	.82
poliert	.83

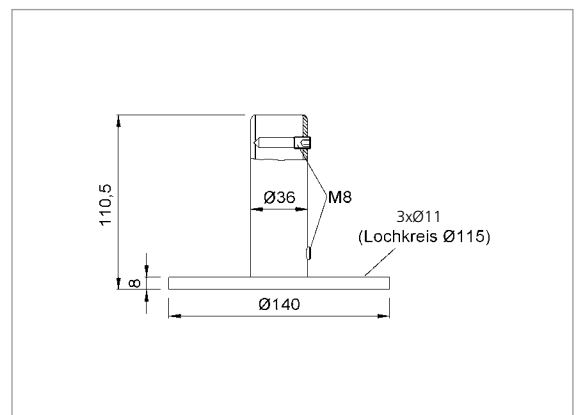
Stückgewicht

Edelstahl-Rostfrei	1,120 kg
--------------------	----------

KWS 7067..

Bodenrosette zum Anschrauben

Edelstahl-Rostfrei-Bodenrosette für Ø 40 Rohr



Bestellbeispiel

Stück	Art.-Nr.	Ausf.-Nr.
... Stück	KWS 7066	.82



KWS Modularesystem für Fußläufe

Das bewährte KWS Modularesystem aus Edelstahl-Rostfrei - bekannt aus dem Bereich der Türgriffe - bietet auch robuste Lösungen für Fußläufe. Dabei werden alle Komponenten einfach miteinander verschraubt und die Schnittkanten der Rohre inklusive Toleranzbereich von 5 mm verdeckt.

Auf Wunsch können alle Bauteile im Werk konfektioniert und die Rohre zugeschnitten werden, so dass eine einfache und passgenaue Montage beim Kunden möglich ist.



Seite 338



Seite 338



Seite 339



Seite 339



Seite 340



Seite 340



Seite 341



Seite 341



KWS 8399..

Ø 35 x 1,5 mm Rohr

KWS 8308..

Ø 40 x 2 mm Rohr

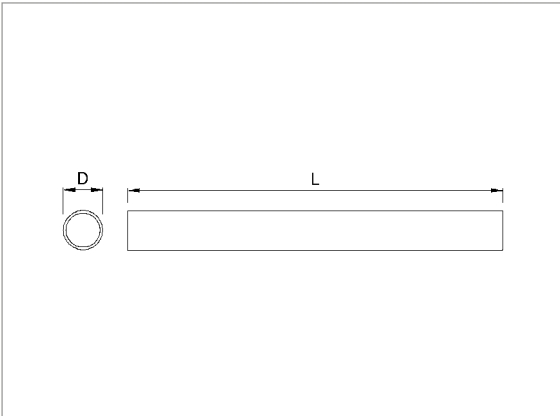


Standardausführung

Edelstahl-Rostfrei

(Länge: 2000 mm, 3000 mm oder Maßlänge)

matt	.82
poliert	.83



KWS 7507..

für Ø 35 x 1,5 mm Rohr

KWS 7508..

für Ø 40 x 2,0 mm Rohr

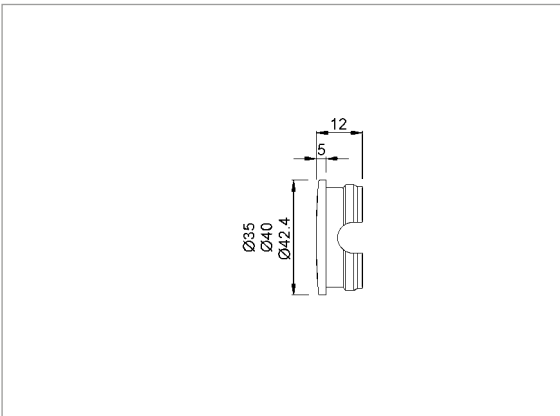
Endkappen für Rohr
Edelstahl-Rostfrei



Standardausführung

Edelstahl-Rostfrei

matt	.82
------	------------



Bestellbeispiel

Stück	Art.-Nr.	Ausf.-Nr.	L
... Stück	KWS 8399	.82	1500 mm

Standardausführung	
Edelstahl-Rostfrei	
matt	.82
poliert	.83
Stückgewicht	
Edelstahl-Rostfrei	0,310 kg

KWS 7231..

mit seitlichen Bohrungen

KWS 7232..

mit Außenbohrungen

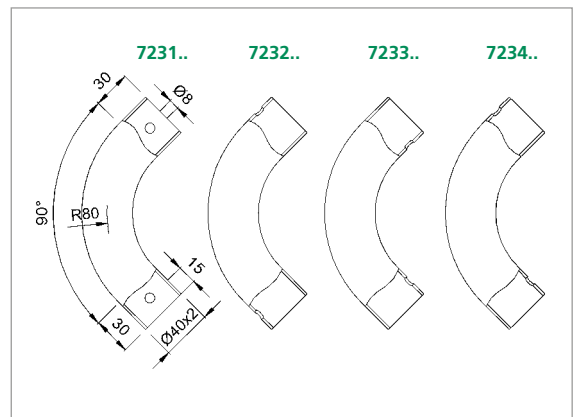
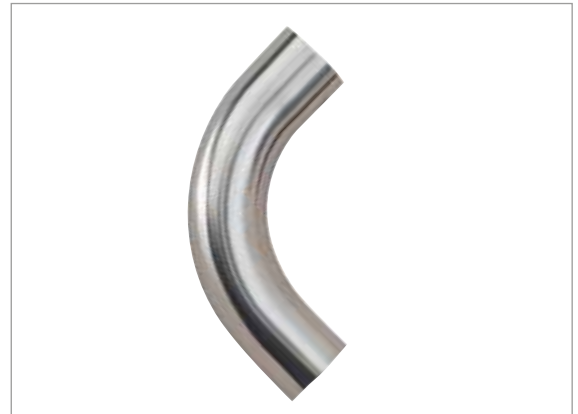
KWS 7233..

mit Innenbohrungen

KWS 7234..

mit Innen- und Außenbohrungen

Edelstahl-Rostfrei-Rohr
 Ø 40 x 2,0 mm - 90° Bogen



Standardausführung	
Edelstahl-Rostfrei	
matt	.82

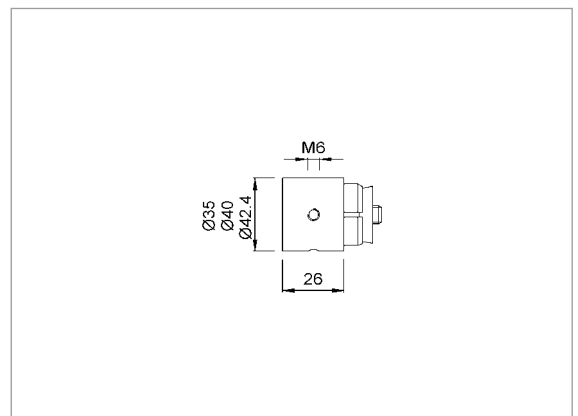
KWS 7527..

für Ø 35 x 1,5 mm Rohr

KWS 7528..

für Ø 40 x 2,0 mm Rohr

Endmuffe mit zwei Bohrungen für Fußstützen (M6) aus Edelstahl-Rostfrei, Spannelement aus Aluminium.



Bestellbeispiel		
Stück	Art.-Nr.	Ausf.-Nr.
... Stück	KWS 7231	.82



KWS 7522..

für Ø 35 x 1,5 mm Rohr

KWS 7523..

für Ø 40 x 2,0 mm Rohr

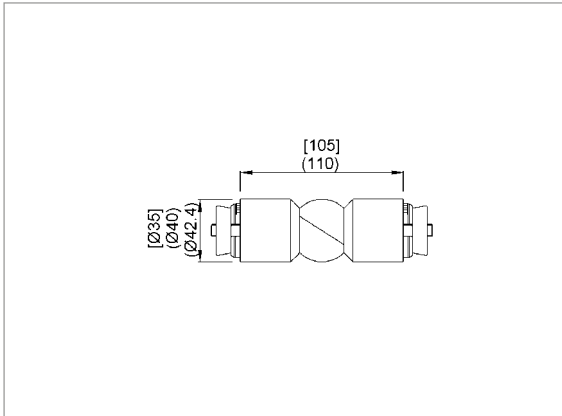
Kugelgelenk dreidimensional, verstellbar von 90-180 Grad aus Edelstahl-Rostfrei, Spannelemente aus Aluminium.



Standardausführung

Edelstahl-Rostfrei

matt **.82**



KWS 7522..

für Ø 35 x 1,5 mm Rohr

KWS 7523..

für Ø 40 x 2,0 mm Rohr

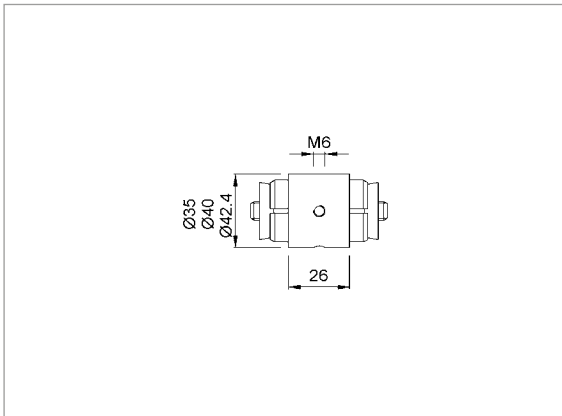
Verbindungs-*muffe* mit zwei Bohrungen für Fußstützen (M6) aus Edelstahl-Rostfrei, Spannelemente aus Aluminium.



Standardausführung

Edelstahl-Rostfrei

matt **.82**



Bestellbeispiel

Stück	Art.-Nr.	Ausf.-Nr.
... Stück	KWS 7572	.82

Standardausführung	
Edelstahl-Rostfrei	
matt	.82

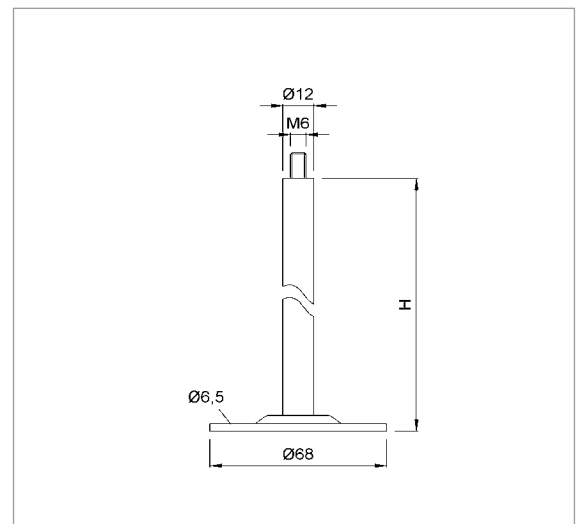
KWS 7459..

H
150

KWS 7460..

180

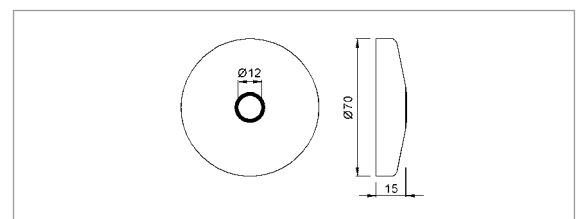
Stütze für Wand oder Boden



Standardausführung	
Edelstahl-Rostfrei	
matt	.82
poliert	.83
VE	6 Stück

KWS 4600..

Abdeckkappe für 7459.. 7460..



Stückgewicht	
Edelstahl-Rostfrei	0,044 kg

Bestellbeispiel		
Stück	Art.-Nr.	Ausf.-Nr.
... Stück	KWS 7459	.82



KWS Modularesystem für Garderoben

Wenn Garderoben auf Maß gefertigt werden sollen, bietet das KWS Modularesystem aus Edelstahl-Rostfrei eine einfache und präzise Lösung. Dabei sind den Anwendungsfällen keine Grenzen gesetzt und selbstverständlich lassen sich auch Hutablagen anbinden. Hierzu erwarten wir gerne Ihre Ideen und Skizzen, aus denen wir dann montagefertige Bausätze herstellen.



Seite 344



Seite 344



Seite 345



Seite 345



Seite 346



Seite 346



Seite 347



Seite 347



KWS 8806..

Ø 25 x 1,5 mm Rohr

KWS 8808..

Ø 30 x 1,5 mm Rohr

KWS 8399..

Ø 35 x 1,5 mm Rohr

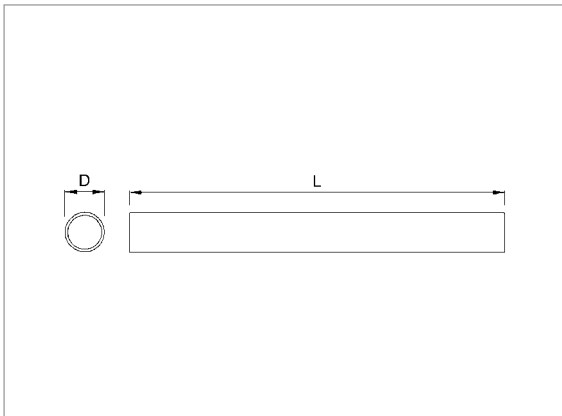


Standardausführung

Edelstahl-Rostfrei

(Länge: 2000 mm, 3000 mm oder Maßlänge)

matt	.82
poliert	.83



KWS 7505..

für Ø 25 x 1,5 mm Rohr

KWS 7506..

für Ø 30 x 1,5 mm Rohr

KWS 7507..

für Ø 35 x 1,5 mm Rohr

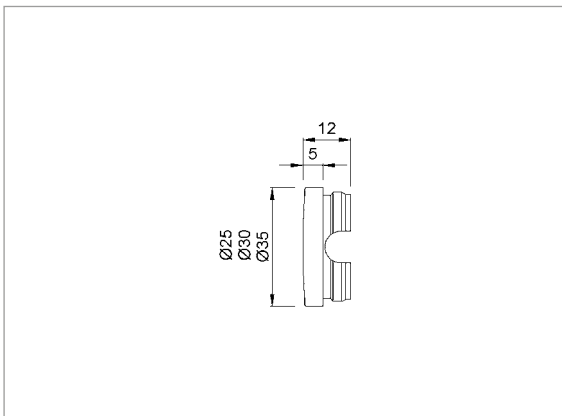
Endkappen für Rohr aus Edelstahl-Rostfrei



Standardausführung

Edelstahl-Rostfrei

matt	.82
------	------------



Bestellbeispiel

Stück	Art.-Nr.	Ausf.-Nr.	L
... Stück	KWS 8399	.82	1500 mm

Standardausführung	
Edelstahl-Rostfrei	
matt	.82

KWS 7551..

für Ø 25 x 1,5 mm Rohr

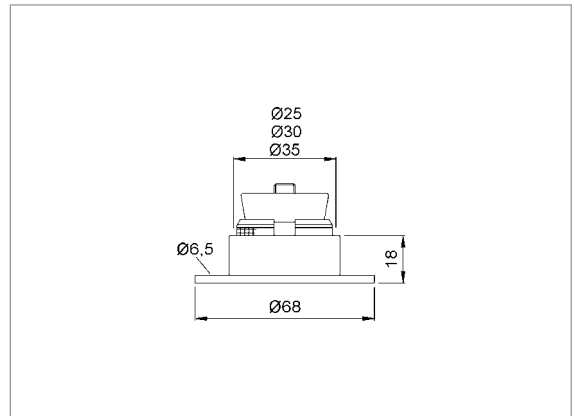
KWS 7552..

für Ø 30 x 1,5 mm Rohr

KWS 7553..

für Ø 35 x 1,5 mm Rohr

Abschlussmuffe für Wand oder Boden aus Edelstahl-Rostfrei, Spannelement aus Aluminium.



Standardausführung	
Edelstahl-Rostfrei	
matt	.82

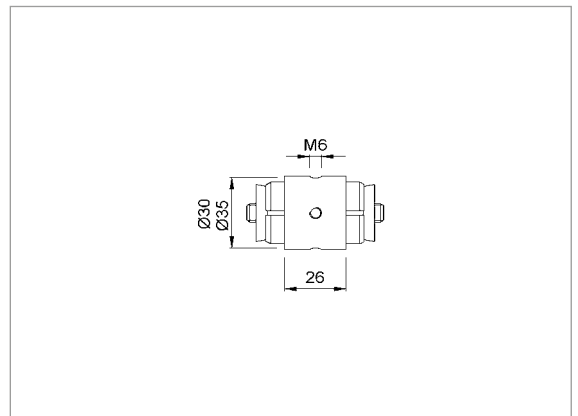
KWS 7531..

für Ø 30 x 1,5 mm Rohr

KWS 7532..

für Ø 35 x 1,5 mm Rohr

Verbindungs- mufte mit drei Bohrungen aus Edelstahl-Rostfrei, Spannelemente aus Aluminium.



Bestellbeispiel		
Stück	Art.-Nr.	Ausf.-Nr.
... Stück	KWS 7551	.82



KWS 7536..

für Ø 30 x 1,5 mm Rohr

KWS 7537..

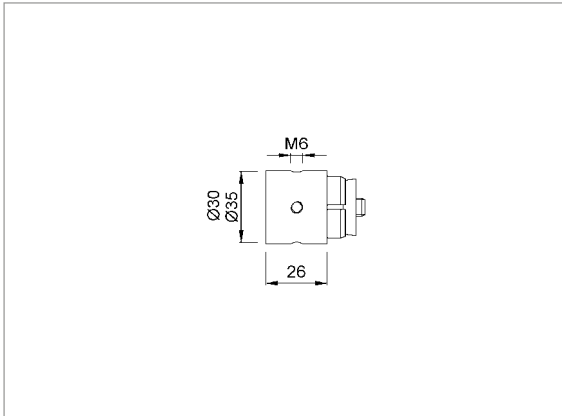
für Ø 35 x 1,5 mm Rohr

Endmuffe mit drei Bohrungen, aus Edelstahl-Rostfrei, Spannelement aus Aluminium.



Standardausführung

Edelstahl-Rostfrei	
matt	.82



KWS 81G2..

Aufnahme für Ø	Auflage für Ø
25 x 1,5	30 x 1,5

KWS 81G3..

25 x 1,5	35 x 1,5
----------	----------

KWS 82G2..

30 x 1,5	30 x 1,5
----------	----------

KWS 82G3..

30 x 1,5	35 x 1,5
----------	----------

KWS 82G4..

30 x 1,5	40 x 2,0
----------	----------

KWS 83G3..

35 x 1,5	35 x 1,5
----------	----------

KWS 83G4..

35 x 1,5	40 x 2,0
----------	----------

KWS 84G4..

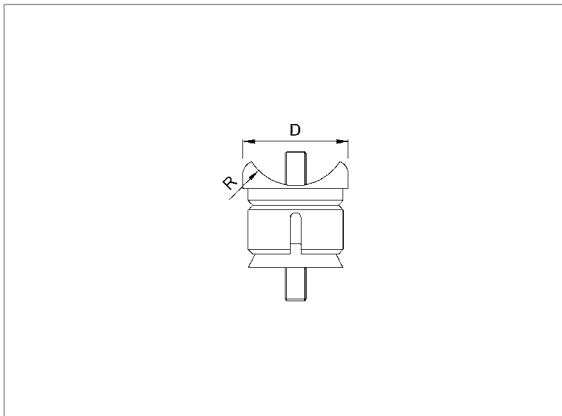
40 x 2,0	40 x 2,0
----------	----------

Gehrungsmuffe für T- und Kreuzverbindungen (inkl. Einnietmutter) Spannelement aus Aluminium.



Standardausführung

Edelstahl-Rostfrei	
matt	.82



Bestellbeispiel

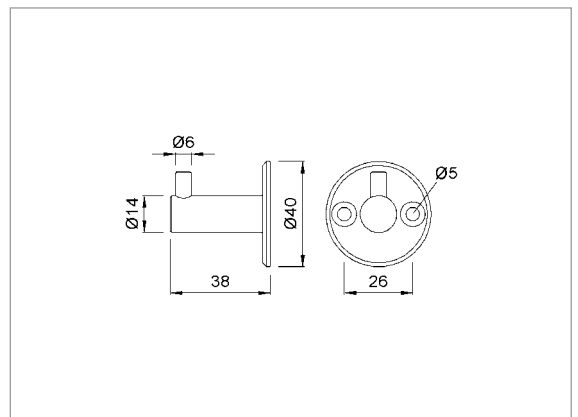
Stück	Art.-Nr.	Ausf.-Nr.
... Stück	KWS 7536	.82

Standardausführung

Edelstahl-Rostfrei	
matt	.82
poliert	.83

KWS 7501..

Mantelhaken
zum Anschrauben

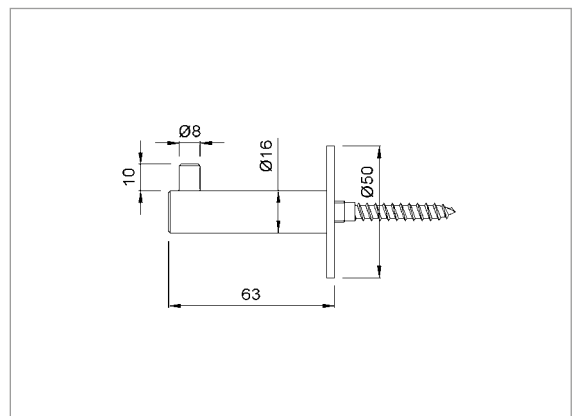


Standardausführung

Edelstahl-Rostfrei	
matt	.82
poliert	.83

KWS 7502..

Mantelhaken
mit Stockschraube M8x80



Bestellbeispiel

Stück	Art.-Nr.	Ausf.-Nr.
... Stück	KWS 7502	.82



KWS Stützen für Trennwände

Auf den nachfolgenden Seiten finden Sie unser umfangreiches Sortiment an Trennwandstützen aus Aluminium, Stahl und Edelstahl-Rostfrei. Dabei legen wir großen Wert auf eine robuste Konstruktion und empfehlen besonders unsere Stützen aus Edelstahl-Rostfrei für Nassräume. Einige Stützen bieten darüber hinaus Vorteile in puncto Einstellmöglichkeiten und Montage.

Weitere Hinweise entnehmen Sie bitte den technischen Anmerkungen.

Technische Anmerkung

Die verschiedenen Arten von Trennwandstützen:

Innerhalb des Trennwandstützenprogramms unterscheiden wir nach der Höhe, der Bauart und der Auflage der Stütze:

- **Flache Auflage**
- **U-Auflage**
- **Winkelauflage**

Vor der Montage sollte das Maß zwischen Boden und Trennwand als weiteres Auswahlkriterium festgelegt werden. Mit folgenden Stützen kann aber auch nachträglich eine Justierung der Höhe in Toleranzen von 25 mm, bei **KWS 4290..** bis 40 mm, durchgeführt werden:

KWS 4231.. – 4233..

KWS 4241.. – 4243..

KWS 4251.. – 4253..

KWS 4101.. – 4103..

KWS 4290..

Was bei der Montage von Trennwandstützen zu beachten ist:

Die Problematik bei der Montage liegt vor allem darin, mehrere Stützen in eine Flucht zu setzen. Einige Modelle sind deshalb mit einer Exzentrerscheibe ausgerüstet, so dass die Stützen auch noch nach der Montage ausgerichtet werden können. (vgl. **KWS 4201.. 4211.. 4221.. 4231.. 4241.. 4251..**)



Seite 352

Seite 353

Seite 353

Seite 354



Seite 355

Seite 355

Seite 356

Seite 356

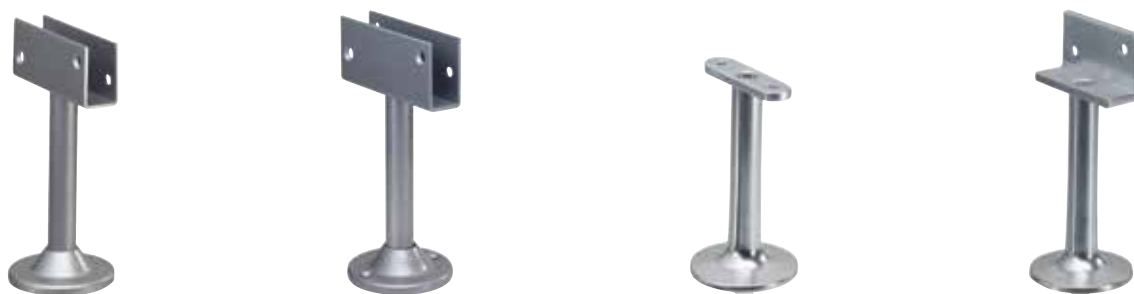


Seite 357

Seite 357

Seite 358

Seite 358



Seite 359

Seite 359

Seite 360

Seite 360



Seite 361

Seite 362

Seite 362

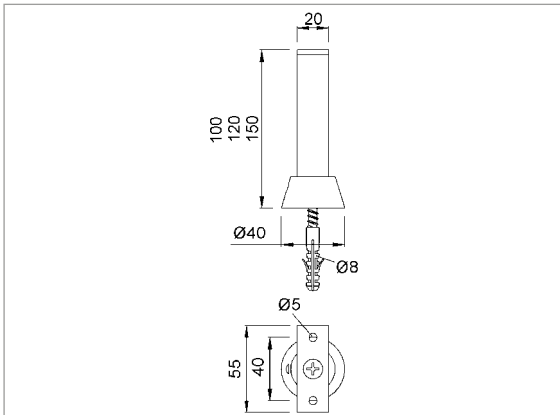
Seite 363



Seite 364



Seite 364



KWS 4201..

100 mm hoch

KWS 4202..

120 mm hoch

KWS 4203..

150 mm hoch

mit flacher Auflage,
zum Aufschrauben,
mit Befestigungsmaterial

Montage

Bodenrosette mit eingesetzter Beilegscheibe auf den Boden schrauben, Stütze einstecken und mit Klemmschraube sichern.

Für den Ausgleich evtl. Abweichungen beim Bohren des Bodendübelloches ist jeder Trennwandstütze eine zusätzliche Exzenter-scheibe beigefügt, mit der anstelle der Beilegscheibe Abweichungen bis zu 4 mm aus der Mitte egalisiert werden können. Die Stütze kann in der Höhe zur Anpassung an Bodenunebenheiten 5 bzw. 10 mm gekürzt werden.

Jede einzelne Verpackung enthält eine Montageanleitung.



Standardausführung

Aluminium bearbeitet nach E5

KWS 1 silberfarbig eloxiert	.31
KWS 2 neusilberfarbig eloxiert	.32

Aluminium

farbig pulverbeschichtet	.70
--------------------------	-----

Edelstahl-Rostfrei

matt	.82
poliert	.83

VE	2 Stück
----	---------

Stückgewicht

Aluminium	0,140 kg
Edelstahl-Rostfrei	0,330 kg

Bestellbeispiel

Stück	Art.-Nr.	Ausf.-Nr.
... Stück	KWS 4201	.31

Standardausführung

Aluminium bearbeitet nach E5

KWS 1 silberfarbig eloxiert	.31
KWS 2 neusilberfarbig eloxiert	.32

Aluminium

farbig pulverbeschichtet	.70
--------------------------	------------

Edelstahl-Rostfrei

matt	.82
poliert	.83

VE	2 Stück
----	---------

Stückgewicht

Aluminium	0,150 kg
Edelstahl-Rostfrei	0,350 kg



KWS 4211..

100 mm hoch

KWS 4212..

120 mm hoch

KWS 4213..

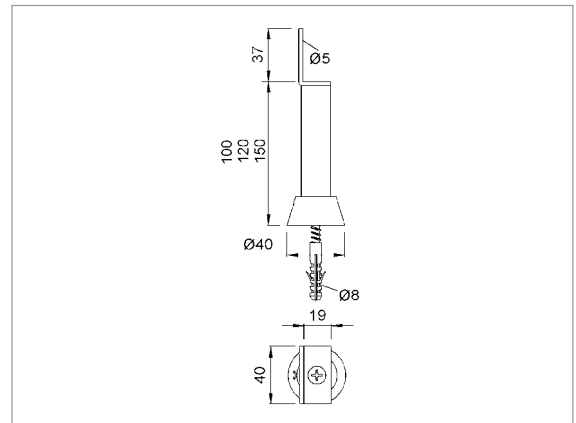
150 mm hoch

mit Winkelauflage zum Aufschrauben mit Befestigungsmaterial

Montage

Bodenrosette mit eingesetzter Beilegscheibe auf den Boden schrauben, Stütze einstecken und mit Klemmschraube sichern. Für den Ausgleich evtl. Abweichungen beim Bohren des Bodendübelloches ist jeder Trennwandstütze eine zusätzliche Exzenter-scheibe beigefügt, mit der anstelle der Beilegscheibe Abweichungen bis zu 4 mm aus der Mitte egalisiert werden können. Die Stütze kann in der Höhe zur Anpassung an Bodenunebenheiten 5 bzw. 10 mm gekürzt werden.

Jede einzelne Verpackung enthält eine Montageanleitung.



Standardausführung

Aluminium bearbeitet nach E5

KWS 1 silberfarbig eloxiert	.31
KWS 2 neusilberfarbig eloxiert	.32

Aluminium

farbig pulverbeschichtet	.70
--------------------------	------------

Edelstahl-Rostfrei

matt	.82
poliert	.83

VE	2 Stück
----	---------

Stückgewicht

Aluminium	0,160 kg
Edelstahl-Rostfrei	0,390 kg



KWS 4221..

100 mm hoch

KWS 4222..

120 mm hoch

KWS 4223..

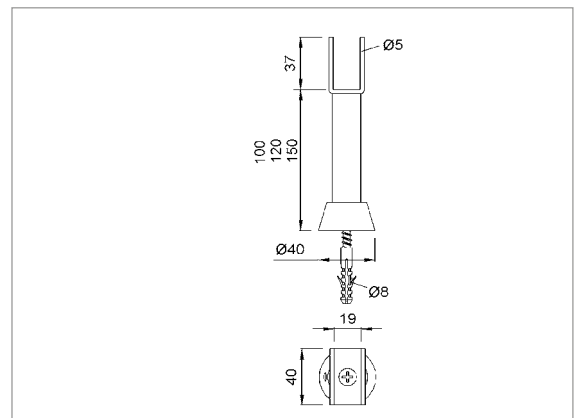
150 mm hoch

mit U-Form-Auflage für 19 mm Wand zum Aufschrauben mit Befestigungsmaterial

Montage

Bodenrosette mit eingesetzter Beilegscheibe auf den Boden schrauben, Stütze einstecken und mit Klemmschraube sichern. Für den Ausgleich evtl. Abweichungen beim Bohren des Bodendübelloches ist jeder Trennwandstütze eine zusätzliche Exzenter-scheibe beigefügt, mit der anstelle der Beilegscheibe Abweichungen bis zu 4 mm aus der Mitte egalisiert werden können. Die Stütze kann in der Höhe zur Anpassung an Bodenunebenheiten 5 bzw. 10 mm gekürzt werden.

Jede einzelne Verpackung enthält eine Montageanleitung.



Bestellbeispiel

Stück	Art.-Nr.	Ausf.-Nr.
... Stück	KWS 4221	.31



KWS 4231..

100 - 125 mm hoch

KWS 4232..

125 - 150 mm hoch

KWS 4233..

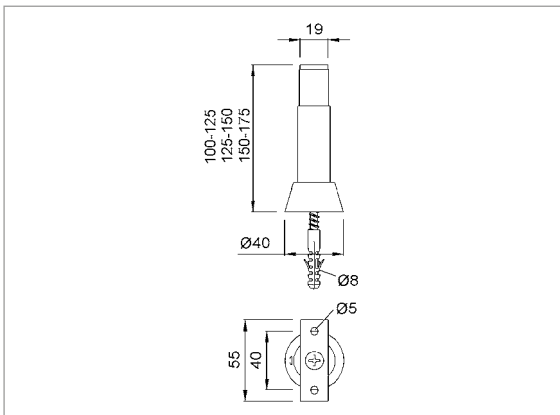
150 - 175 mm hoch

mit flacher Auflage,
höhenverstellbar,
zum Aufschrauben,
mit Befestigungsmaterial

Montage

Bodenrosette mit eingesetzter Beilegscheibe auf den Boden schrauben, Stütze einstecken, mit Mausschlüssel auf gewünschte Höhe drehen und mit Rundmutter kontern, Stütze mit Klemmschraube sichern. Für den Ausgleich evtl. Abweichungen beim Bohren des Bodendübelloches ist jeder Trennwandstütze eine zusätzliche Exzentrerscheibe beige-fügt, mit der anstelle der Beilegscheibe Abweichungen bis zu 4 mm aus der Mitte egalisiert werden können.

Jede einzelne Verpackung enthält eine Montageanleitung.



Standardausführung

Aluminium bearbeitet nach E5

KWS 1 silberfarbig eloxiert	.31
KWS 2 neusilberfarbig eloxiert	.32

Aluminium

farbig pulverbeschichtet	.70
--------------------------	-----

Edelstahl-Rostfrei

matt	.82
poliert	.83

VE	2 Stück
----	---------

Stückgewicht

Aluminium	0,190 kg
Edelstahl-Rostfrei	0,380 kg

Bestellbeispiel

Stück	Art.-Nr.	Ausf.-Nr.
... Stück	KWS 4231	.31

Standardausführung

Aluminium bearbeitet nach E5

KWS 1 silberfarbig eloxiert	.31
KWS 2 neusilberfarbig eloxiert	.32

Aluminium

farbig pulverbeschichtet	.70
--------------------------	------------

Edelstahl-Rostfrei

matt	.82
poliert	.83

VE	2 Stück
----	---------

Stückgewicht

Aluminium	0,200 kg
Edelstahl-Rostfrei	0,400 kg



KWS 4241..

100 - 125 mm hoch

KWS 4242..

125 - 150 mm hoch

KWS 4243..

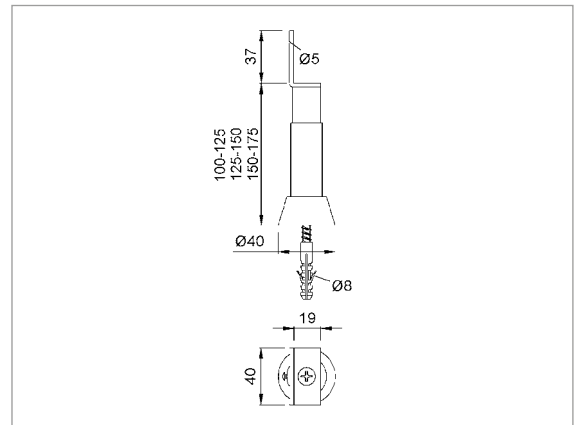
150 - 175 mm hoch

mit Winkelauflage
höhenverstellbar
zum Aufschrauben
mit Befestigungsmaterial

Montage

Bodenrosette mit eingesetzter Beilegscheibe auf den Boden schrauben, Stütze einstecken, mit Maulschlüssel auf gewünschte Höhe drehen und mit Rundmutter kontorn, Stütze mit Klemmschraube sichern. Für den Ausgleich evtl. Abweichungen beim Bohren des Bodendübelloches ist jeder Trennwandstütze eine zusätzliche Exzenterscheibe beigefügt, mit der anstelle der Beilegscheibe Abweichungen bis zu 4 mm aus der Mitte egalisiert werden können.

Jede einzelne Verpackung enthält eine Montageanleitung.



Standardausführung

Aluminium bearbeitet nach E5

KWS 1 silberfarbig eloxiert	.31
KWS 2 neusilberfarbig eloxiert	.32

Aluminium

farbig pulverbeschichtet	.70
--------------------------	------------

Edelstahl-Rostfrei

matt	.82
poliert	.83

VE	2 Stück
----	---------

Stückgewicht

Aluminium	0,210 kg
Edelstahl-Rostfrei	0,440 kg



KWS 4251..

100 - 125 mm hoch

KWS 4252..

125 - 150 mm hoch

KWS 4253..

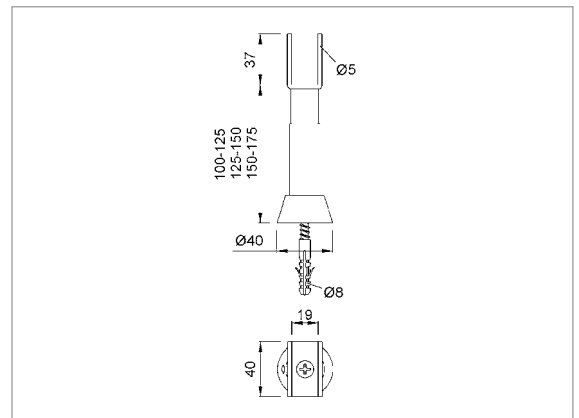
150 - 175 mm hoch

mit U-Form-Auflage für
19 mm Wand
höhenverstellbar
zum Aufschrauben
mit Befestigungsmaterial

Montage

Bodenrosette mit eingesetzter Beilegscheibe auf den Boden schrauben, Stütze einstecken, mit Maulschlüssel auf gewünschte Höhe drehen und mit Rundmutter kontorn, Stütze mit Klemmschraube sichern. Für den Ausgleich evtl. Abweichungen beim Bohren des Bodendübelloches ist jeder Trennwandstütze eine zusätzliche Exzenterscheibe beigefügt, mit der anstelle der Beilegscheibe Abweichungen bis zu 4 mm aus der Mitte egalisiert werden können.

Jede einzelne Verpackung enthält eine Montageanleitung.





KWS 4001..

100 mm hoch

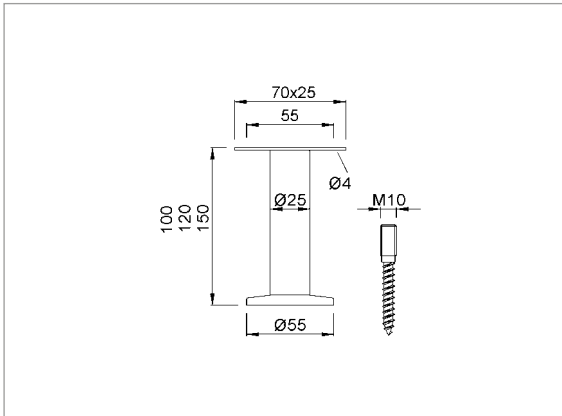
KWS 4003..

120 mm hoch

KWS 4005..

150 mm hoch

mit flacher Auflage und
Stockschraube M10x80



Standardausführung

Stahl	
schwarz einbrennlackiert	.03
verzinkt	.06
farbig pulverbeschichtet	.70

Aluminium bearbeitet nach E5

KWS 1 silberfarbig eloxiert	.31
KWS 2 neusilberfarbig eloxiert	.32

Edelstahl-Rostfrei

matt	.82
poliert	.83

VE	2 Stück
----	---------

Stückgewicht

Stahl	4001..	0,175 kg
Aluminium	4001..	0,190 kg
Edelstahl-Rostfrei	4001..	0,200 kg



KWS 4002..

100 mm hoch

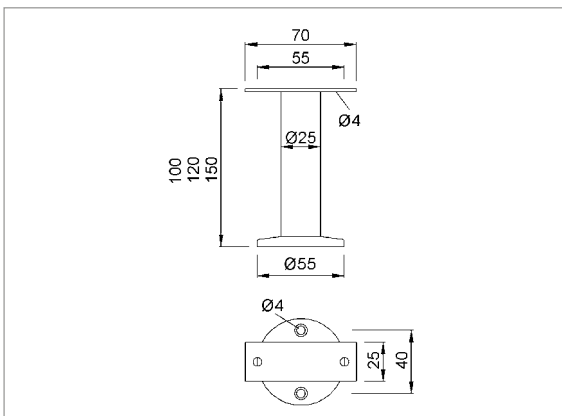
KWS 4004..

120 mm hoch

KWS 4006..

150 mm hoch

mit flacher Auflage und Rosette,
mit zwei versenkten Schraublö-
chern zum Aufschrauben



Standardausführung

Stahl	
schwarz einbrennlackiert	.03
verzinkt	.06
farbig pulverbeschichtet	.70

Aluminium bearbeitet nach E5

KWS 1 silberfarbig eloxiert	.31
KWS 2 neusilberfarbig eloxiert	.32

Edelstahl-Rostfrei

matt	.82
poliert	.83

VE	2 Stück
----	---------

Stückgewicht

Stahl	4002..	0,115 kg
Aluminium	4002..	0,170 kg
Edelstahl-Rostfrei	4002..	0,130 kg

Bestellbeispiel

Stück	Art.-Nr.	Ausf.-Nr.
... Stück	KWS 4001	.03

Standardausführung

Stahl	
schwarz einbrennlackiert	.03
verzinkt	.06
farbig pulverbeschichtet	.70

Aluminium bearbeitet nach E5

KWS 1 silberfarbig eloxiert	.31
KWS 2 neusilberfarbig eloxiert	.32

Edelstahl-Rostfrei

matt	.82
poliert	.83

VE	2 Stück
----	---------

Stückgewicht

Stahl	4009..	0,220 kg
Aluminium	4009..	0,210 kg
Edelstahl-Rostfrei	4009..	0,250 kg

KWS 4009..

100 mm hoch

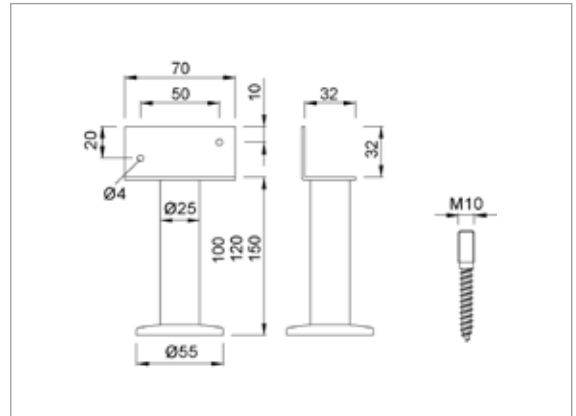
KWS 4011..

120 mm hoch

KWS 4013..

150 mm hoch

mit Winkelauflage und Stockschraube M10x80



Standardausführung

Stahl	
schwarz einbrennlackiert	.03
verzinkt	.06
farbig pulverbeschichtet	.70

Aluminium bearbeitet nach E5

KWS 1 silberfarbig eloxiert	.31
KWS 2 neusilberfarbig eloxiert	.32

Edelstahl-Rostfrei

matt	.82
poliert	.83

VE	2 Stück
----	---------

Stückgewicht

Stahl	4010..	0,170 kg
Aluminium	4010..	0,185 kg
Edelstahl-Rostfrei	4010..	0,180 kg

KWS 4010..

100 mm hoch

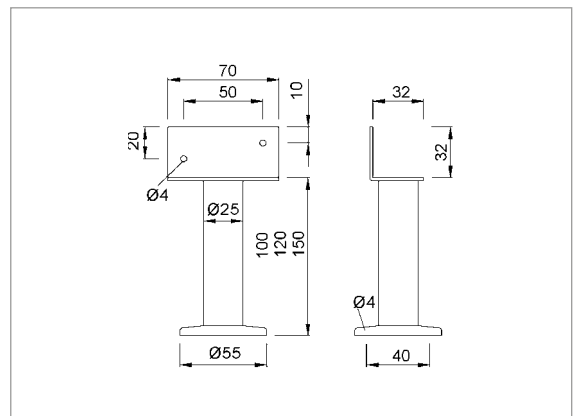
KWS 4012..

120 mm hoch

KWS 4014..

150 mm hoch

mit Winkelauflage und Rosette mit zwei versenkten Schraublöchern zum Aufschrauben



Bestellbeispiel

Stück	Art.-Nr.	Ausf.-Nr.
... Stück	KWS 4009	.03



KWS 4057..

verwendbar für Höhen bis 150 mm mit flacher Auflage und höhenverstellbarer Bodenabschlussrosette, zum Einmauern



Standardausführung

Stahl	
schwarz einbrennlackiert	.03
verzinkt pasiviert	.06
farbig pulverbeschichtet	.70

Edelstahl-Rostfrei	
matt	.82
poliert	.83

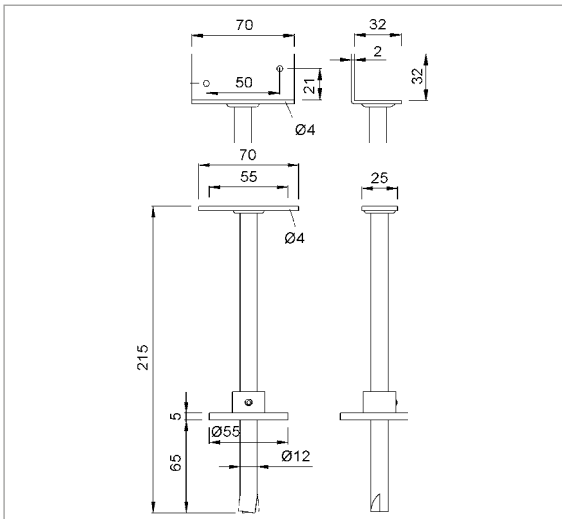
VE	2 Stück
----	---------

Stückgewicht		
Stahl	4057..	0,270 kg
	4058..	0,290 kg
Edelstahl-Rostfrei	4057..	0,270 kg
	4058..	0,290 kg



KWS 4058..

verwendbar für Höhen bis 150 mm mit Winkelaufgabe und höhenverstellbarer Bodenabschlussrosette, zum Einmauern



Bestellbeispiel

Stück	Art.-Nr.	Ausf.-Nr.
... Stück	KWS 4057	.03

Standardausführung

Stahl	
schwarz einbrennlackiert	.03
verzinkt	.06
farbig pulverbeschichtet	.70

Edelstahl-Rostfrei

matt	.82
poliert	.83

VE	2 Stück
----	---------

Stückgewicht

Stahl	4025..	0,270 kg
Edelstahl-Rostfrei	4025..	0,270 kg

KWS 4017..

für 16 mm Wand, 100 mm hoch

KWS 4019..

für 16 mm Wand, 120 mm hoch

KWS 4021..

für 16 mm Wand, 150 mm hoch

KWS 4025..

für 19 mm Wand, 100 mm hoch

KWS 4027..

für 19 mm Wand, 120 mm hoch

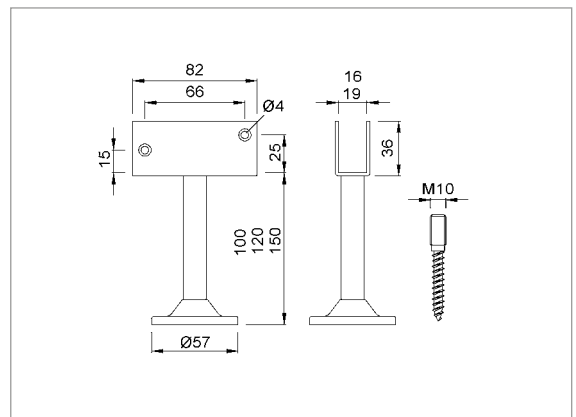
KWS 4029..

für 19 mm Wand, 150 mm hoch

mit U-Form-Auflage und Stockschraube M10x80

Hinweis

aus Aluminium siehe Artikel-Nr. **KWS 4067.. 4167.. 4267.. 4068.. 4168.. 4268..**



Standardausführung

Stahl	
schwarz einbrennlackiert	.03
verzinkt	.06
farbig pulverbeschichtet	.70

Edelstahl-Rostfrei

matt	.82
poliert	.83

VE	2 Stück
----	---------

Stückgewicht

Stahl	4026..	0,230 kg
Edelstahl-Rostfrei	4026..	0,230 kg

KWS 4018..

für 16 mm Wand, 100 mm hoch

KWS 4020..

für 16 mm Wand, 120 mm hoch

KWS 4022..

für 16 mm Wand, 150 mm hoch

KWS 4026..

für 19 mm Wand, 100 mm hoch

KWS 4028..

für 19 mm Wand, 120 mm hoch

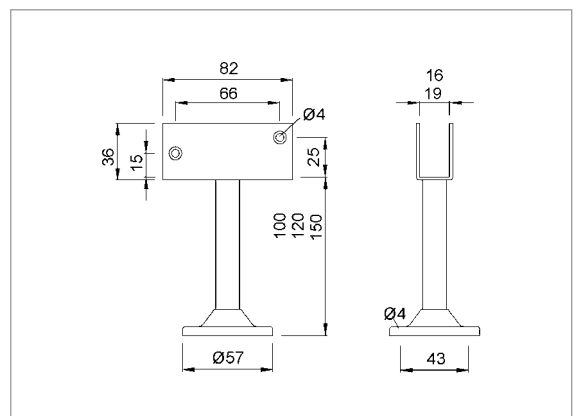
KWS 4030..

für 19 mm Wand, 150 mm hoch

mit U-Form-Auflage und Rosette mit zwei versenkten Schraub-
löchern zum Aufschrauben

Hinweis

aus Aluminium siehe Artikel-Nr. **KWS 4069.. 4169.. 4269.. 4170.. 4170.. 4270..**



Bestellbeispiel

Stück	Art.-Nr.	Ausf.-Nr.
... Stück	KWS 4017	.03



KWS 4059..

18 mm Auflage, 100 mm hoch

KWS 4159..

18 mm Auflage, 120 mm hoch

KWS 4259..

18 mm Auflage, 150 mm hoch

KWS 4060..

30 mm Auflage, 100 mm hoch

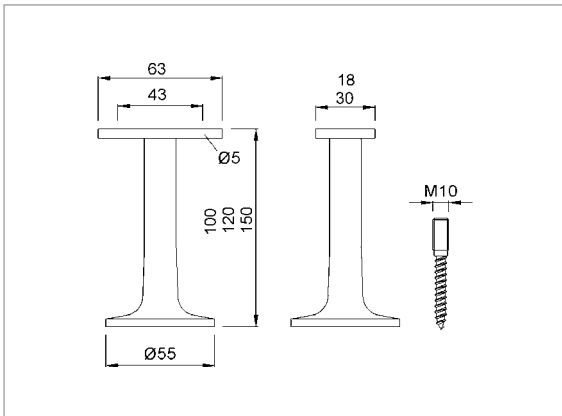
KWS 4160..

30 mm Auflage, 120 mm hoch

KWS 4260..

30 mm Auflage, 150 mm hoch

mit flacher Auflage und Stockschraube M10x80 zum Andübeln



KWS 4061..

100 mm hoch

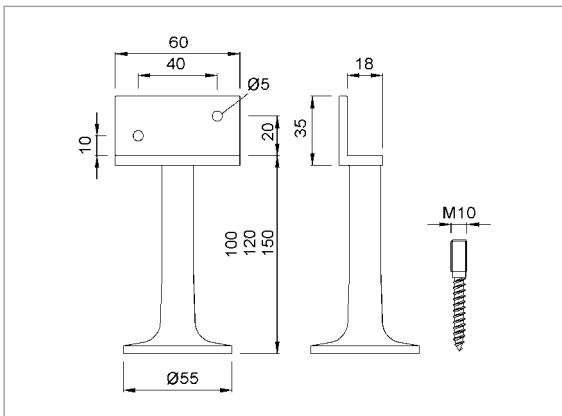
KWS 4161..

120 mm hoch

KWS 4261..

150 mm hoch

mit Winkelauflage und Stockschraube M10x80 zum Andübeln



Standardausführung

Aluminium bearbeitet nach E5

KWS 1 silberfarbig eloxiert	.31
KWS 2 neusilberfarbig eloxiert	.32

Aluminium

farbig pulverbeschichtet	.70
--------------------------	-----

VE	2 Stück
----	---------

Stückgewicht

Aluminium 4059..	0,120 kg
------------------	----------

Standardausführung

Aluminium bearbeitet nach E5

KWS 1 silberfarbig eloxiert	.31
KWS 2 neusilberfarbig eloxiert	.32

Aluminium

farbig pulverbeschichtet	.70
--------------------------	-----

VE	2 Stück
----	---------

Stückgewicht

Aluminium 4061..	0,140 kg
------------------	----------

Bestellbeispiel

Stück	Art.-Nr.	Ausf.-Nr.
... Stück	KWS 4059	.31

Standardausführung

Aluminium bearbeitet nach E5

KWS 1 silberfarbig eloxiert	.31
KWS 2 neusilberfarbig eloxiert	.32

Aluminium

farbig pulverbeschichtet	.70
--------------------------	------------

VE	2 Stück
----	---------

Stückgewicht

Aluminium 4068..	0,150 kg
-------------------------	----------

KWS 4067..

für 16 mm Wand, 100 mm hoch

KWS 4167..

für 16 mm Wand, 120 mm hoch

KWS 4267..

für 16 mm Wand, 150 mm hoch

KWS 4068..

für 19 mm Wand, 100 mm hoch

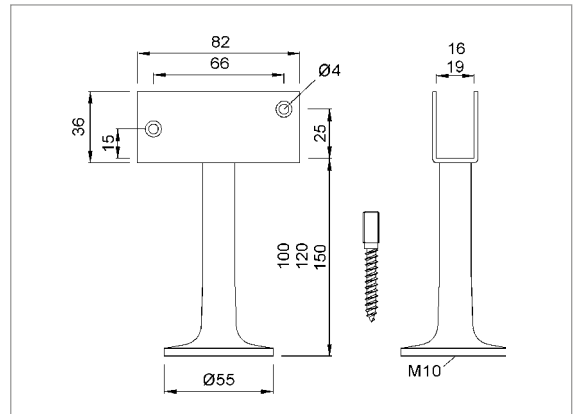
KWS 4168..

für 19 mm Wand, 120 mm hoch

KWS 4268..

für 19 mm Wand, 150 mm hoch

mit U-Form-Auflage und Stockschraube M10x80 zum Andübeln



Bestellbeispiel

Stück	Art.-Nr.	Ausf.-Nr.
... Stück	KWS 4067	.31



KWS 4063..

18 mm Auflage, 100 mm hoch

KWS 4163..

18 mm Auflage, 120 mm hoch

KWS 4263..

18 mm Auflage, 150 mm hoch

KWS 4064..

30 mm Auflage, 100 mm hoch

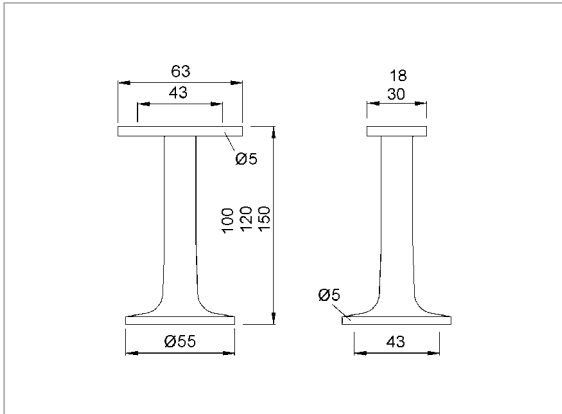
KWS 4164..

30 mm Auflage, 120 mm hoch

KWS 4264..

30 mm Auflage, 150 mm hoch

mit flacher Auflage und zwei versenkten Schraublöchern, zum Aufschrauben



KWS 4065..

100 mm hoch

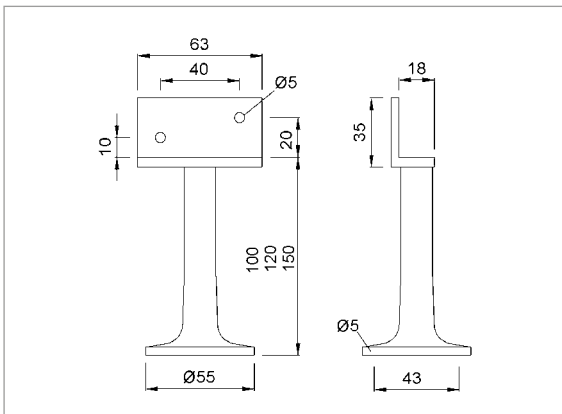
KWS 4165..

120 mm hoch

KWS 4265..

150 mm hoch

mit Winkelauflage und zwei versenkten Schraublöchern, zum Aufschrauben



Standardausführung

Aluminium bearbeitet nach E5

KWS 1 silberfarbig eloxiert	.31
KWS 2 neusilberfarbig eloxiert	.32

Aluminium

farbig pulverbeschichtet	.70
--------------------------	-----

VE	2 Stück
----	---------

Stückgewicht

Aluminium 4063..	0,090 kg
------------------	----------

Standardausführung

Aluminium bearbeitet nach E5

KWS 1 silberfarbig eloxiert	.31
KWS 2 neusilberfarbig eloxiert	.32

Aluminium

farbig pulverbeschichtet	.70
--------------------------	-----

VE	2 Stück
----	---------

Stückgewicht

Aluminium 4065..	0,110 kg
------------------	----------

Bestellbeispiel

Stück	Art.-Nr.	Ausf.-Nr.
... Stück	KWS 4063	.31

Standardausführung	
Aluminium bearbeitet nach E5	
KWS 1 silberfarbig eloxiert	.31
KWS 2 neusilberfarbig eloxiert	.32
Aluminium	
farbig pulverbeschichtet	.70
VE	2 Stück
Stückgewicht	
Aluminium 4069..	0,110 kg

KWS 4069..

für 16 mm Wand, 100 mm hoch

KWS 4169..

für 16 mm Wand, 120 mm hoch

KWS 4269..

für 16 mm Wand, 150 mm hoch

KWS 4070..

für 19 mm Wand, 100 mm hoch

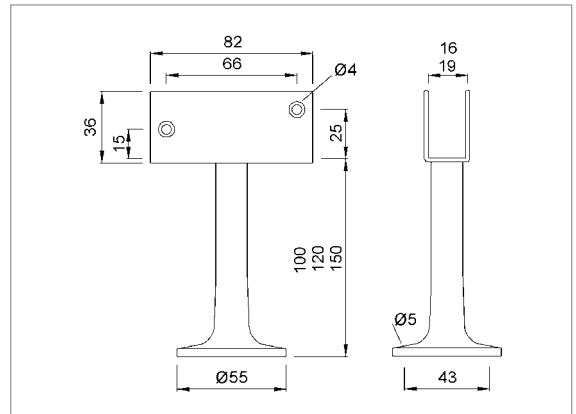
KWS 4170..

für 19 mm Wand, 120 mm hoch

KWS 4270..

für 19 mm Wand, 150 mm hoch

mit U-Form-Auflage und zwei versenkten Schraublöchern, zum Aufschrauben



Bestellbeispiel		
Stück	Art.-Nr.	Ausf.-Nr.
... Stück	KWS 4069	.31



KWS 4101..

100 - 125 mm hoch

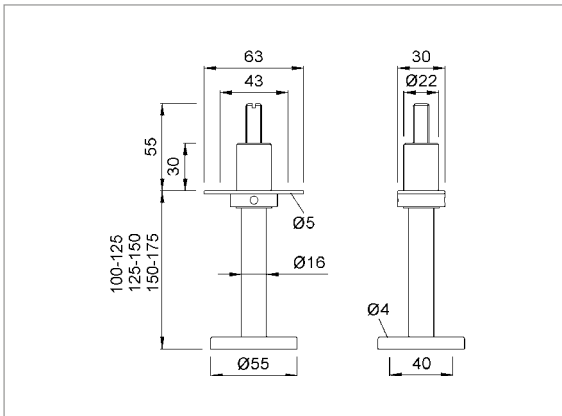
KWS 4102..

125 - 150 mm hoch

KWS 4103..

150 - 175 mm hoch

höhenverstellbar
zum Aufschrauben



Standardausführung

Aluminium bearbeitet nach E5

KWS 1 silberfarbig eloxiert	.31
KWS 2 neusilberfarbig eloxiert	.32

Aluminium

farbig pulverbeschichtet	.70
--------------------------	-----

Edelstahl-Rostfrei

matt	.82
poliert	.83

VE	2 Stück
----	---------

Stückgewicht

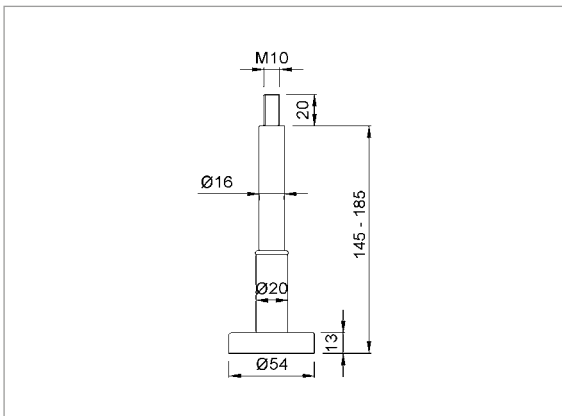
Aluminium	4101..	0,190 kg
Edelstahl-Rostfrei	4101..	0,330 kg



KWS 4290..

145 - 185 mm hoch

verdeckt befestigt,
mit Gewindeansatz M10



Standardausführung

Aluminium bearbeitet nach E6

KWS 1 silberfarbig eloxiert	.41
farbig pulverbeschichtet	.70

Edelstahl-Rostfrei

matt	.82
poliert	.83

VE	2 Stück
----	---------

Stückgewicht

Aluminium		0,200 kg
Edelstahl-Rostfrei		0,310 kg

Bestellbeispiel

Stück	Art.-Nr.	Ausf.-Nr.
... Stück	KWS 4101	.31

Standardausführung	
Kunststoff	.95

KWS 9102..

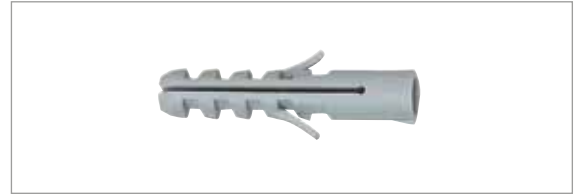
Dübel M8 - S

KWS 9107..

Dübel S8

KWS 9108..

Dübel S12



Standardausführung	
Stahl	.06
Edelstahl-Rostfrei	.80

KWS 9103..

Steindolle M10x80

KWS 9123..

Steindolle M8x80



Standardausführung	
Stahl	.06
Edelstahl-Rostfrei	.80

KWS 9104..

Stockschraube M10x80 mm

KWS 9109..

Stockschraube M8x80 mm

KWS 9111..

Stockschraube M6x50 mm



Bestellbeispiel

Stück	Art.-Nr.	Ausf.-Nr.
... Stück	KWS 9102	.95



Ahorn, roh geschliffen
Ahorn, lackiert

Ausführung .51.1

Ausführung .52.1



Buche, roh geschliffen
Buche, lackiert

Ausführung .51.2

Ausführung .52.2



Thermo Esche, roh geschliffen
Thermo Esche, lackiert

Ausführung .51.3

Ausführung .52.3



Nussbaum, roh geschliffen
Nussbaum, lackiert

Ausführung .51.4

Ausführung .52.4

Weitere Holzarten auf Anfrage!

Bestellbeispiel:

Artikel Nummer	Durchmesser	Bearbeitung	Ausführung	Holzausführung
KWS 7603	Ø 35 mm	Ahorn roh geschliffen	.51	.1
KWS 7603	Ø 35 mm	Ahorn lackiert	.52	.1
KWS 7604	Ø 40 mm	Ahorn roh geschliffen	.51	.1
KWS 7604	Ø 40 mm	Ahorn lackiert	.52	.1



Benötigte Angaben

Bestellung **Anfrage** Datum _____

Firma _____ Telefon _____

Name _____ Fax _____

Straße _____ E-Mail _____

PLZ/Ort _____ Ansprechpartner _____

Lieferung ausschließlich über den Fachhandel. Bitte geben Sie ggf. Ihren Fachhandel an: _____

Auswahl:

- KWS Handlauf Art.- Nr.: _____
- KWS Handlaufstützen Art.- Nr.: _____
- KWS Handläufe (Baukastensystem) Art.- Nr.: _____
- KWS Fußläufe Art.- Nr.: _____
- KWS Garderoben Art.- Nr.: _____
- KWS Trennwandstützen Art.- Nr.: _____
- KWS Zubehör Art.- Nr.: _____

Woelm GmbH | Hasselbecker Str. 2-4 | D - 42579 Heiligenhaus | Tel.: + 49 (0) 20 56 - 18 - 0 | Fax: + 49 (0) 20 56 - 18 - 21
Woelm Austria GmbH | Seewalchen 5a | A - 5201 Seekirchen | Tel.: + 43 (0) 62 12 - 25 - 02 | Fax: + 43(0) 62 12 - 69 - 95

wceim.

Schiebebeschläge Baubeschläge

HELM

KWS

HELM Schiebetüren
HELM Sliding Doors

HELM

HELM Schiebetüren
HELM Sliding Doors

HELM

HELM Schiebetüren
HELM Sliding Doors

HELM

KWS Türgriffe
KWS Door handle



28a 28a





woelm.

KWS

buffer buffers

KWS

KWS

HELM

Nummernverzeichnis

Artikelnummer	Seite	Artikelnummer	Seite	Artikelnummer	Seite	Artikelnummer	Seite
1002..	30	1076..	51	1517..	88	2086..	103
1004..	31	1081..	60	1522..	88	2088..	103
1005..	32	1082..	60	1555..	34, 35, 85	2090..	102
1006..	33	1083..	72	1556..	34,35,85	2092..	102
1009..	41	1089..	56	1557..	50, 86, 100, 125	2093..	105
1010..	41	1091..	43	1558..	50, 86, 100, 125	2095..	104
1011..	44	1092..	43	1559..	50, 86, 100, 125	2097..	104
1013..	34	1093..	56	1610..	41, 42, 43, 85, 116, 126	2110..	118
1015..	38	1095..	45	1615..	85, 118, 126	2120..	122
1017..	79	1110..	40	1910..	71	2124..	117
1018..	39	1113..	35	1911..	71	2508..	126
1019..	37	1121..	70	1912..	71	2509..	126
1020..	37	1132..	62	1920..	71	2517..	126
1023..	36	1133..	63	1921..	71	2559..	101,125
1024..	52	1134..	62	2001..	100	2590..	102,125
1025..	53	1135..	63	2003..	101	2910..	121
1026..	54	1163..	74	2006..	110	2920..	121
1027..	56	1165..	76	2007..	111	2911..	121
1028..	54	1167..	77	2008..	111	2921..	121
1029..	56	1173..	49	2009..	114	2912..	121
1030..	58	1220..	66	2010..	114	2922..	121
1031..	60	1221..	66	2011..	114	3204..	237
1032..	58	1222..	66	2012..	114	3402..	229
1033..	60	1223..	66	2013..	109	3407..	229
1034..	58	1224..	66	2014..	114	3422..	229
1035..	60	1225..	66	2015..	106	3427..	229
1036..	59	1226..	66	2016..	107	3430..	238
1037..	61	1227..	66	2019..	123	3440..	238
1038..	55	1228..	66	2020..	122	3450..	239
1039..	57	1229..	66	2021..	124	3451..	239
1040..	65	1240..	67	2022..	108	3452..	240
1041..	65	1241..	67	2023..	116	3453..	240
1042..	65	1242..	67	2024..	116	3454..	240
1043..	69	1243..	67	2028..	108	3455..	238
1044..	64	1244..	67	2029..	110	3456..	237
1045..	64	1245..	67	2031..	109	3457..	237
1046..	64	1246..	67	2033..	115	3458..	237
1047..	46	1247..	67	2035..	115	3460..	240
1048..	68	1248..	67	2037..	115	3461..	241
1049..	47	1249..	67	2049..	120	3462..	241
1050..	47	1301..	80	2051..	120	3471..	233
1051..	42	1302..	81	2053..	105	3472..	233
1052..	42	1303..	80	2064..	119	3473..	233
1055..	72	1304..	81	2065..	119	3481..	233
1056..	73	1305..	80	2066..	119	3482..	233
1057..	73	1306..	81	2068..	112	3483..	233
1058..	50	1307..	82	2069..	113	3810..	234
1060..	51	1308..	82	2070..	112	3811..	234
1061..	48	1311..	83	2071..	112	3812..	234
1062..	48	1312..	83	2072..	112	3813..	234
1063..	74	1315..	84	2073..	112	3814..	234
1064..	75	1318..	84	2074..	113	3815..	234
1065..	76	1502..	88	2075..	113	3816..	234
1066..	75	1507..	87	2076..	113	3817..	234
1067..	77	1508..	87, 128	2077..	113	3818..	234
1068..	78	1509..	88	2080..	103	3819..	234
1072..	78			2082..	103	3820..	235
1073..	49			2084..	103	3821..	235

Artikelnummer	Seite
3822..	235
3823..	235
3824..	235
3825..	235
3826..	235
3827..	235
3828..	235
3829..	235
3950..	236
3951..	236
4001..	356
4002..	356
4003..	356
4004..	356
4005..	356
4006..	356
4009..	357
4010..	357
4011..	357
4012..	357
4013..	357
4014..	357
4017..	359
4018..	359
4019..	359
4020..	359
4021..	359
4022..	359
4025..	359
4026..	359
4027..	359
4028..	359
4029..	359
4030..	359
4057..	358
4058..	358
4059..	360
4060..	360
4061..	360
4063..	362
4064..	362
4065..	362
4067..	361
4068..	361
4069..	363
4070..	363
4101..	364
4102..	364
4103..	364
4159..	360
4160..	360
4161..	360
4163..	362
4164..	362
4165..	362
4167..	361
4168..	361
4169..	363

Artikelnummer	Seite
4170..	363
4201..	352
4202..	352
4203..	352
4211..	353
4212..	353
4213..	353
4221..	353
4222..	353
4223..	353
4231..	354
4232..	354
4233..	354
4241..	355
4242..	355
4243..	355
4251..	355
4252..	355
4253..	355
4259..	360
4260..	360
4261..	360
4263..	362
4264..	362
4265..	362
4267..	361
4268..	361
4269..	363
4270..	363
4290..	364
4501..	316
4502..	316
4503..	319
4505..	319
4507..	319
4509..	320
4511..	302
4512..	302
4513..	302
4514..	302
4515..	303
4516..	303
4517..	303
4518..	303
4522..	307
4523..	307
4524..	305
4525..	305
4526..	307
4527..	307
4528..	306
4529..	306
4530..	304
4531..	304
4532..	304
4533..	304
4534..	304
4535..	304

Artikelnummer	Seite
4536..	304
4537..	304
4538..	304
4539..	304
4540..	304
4541..	304
4543..	319
4545..	311
4546..	311
4547..	311
4548..	311
4550..	318
4555..	320
4560..	318
4570..	306
4571..	306
4574..	305
4575..	305
4578..	312
4579..	312
4580..	322
4581..	322
4582..	322
4583..	322
4584..	322
4585..	322
4586..	322
4587..	322
4588..	322
4589..	322
4590..	323
4591..	323
4592..	323
4593..	323
4594..	323
4595..	323
4596..	323
4597..	323
4598..	323
4599..	323
4600..	308, 309, 310, 321, 341
4601..	308
4602..	308
4603..	308
4607..	321
4608..	321
4609..	321
4611..	308
4612..	308
4613..	308
4617..	321
4618..	321
4619..	321
4620..	314
4621..	314
4622..	314
4624..	315

Artikelnummer	Seite
4625..	315
4626..	315
4627..	309
4628..	309
4629..	310
4630..	310
4678..	312
4679..	312
4680..	313
4681..	313
4701..	317
4702..	317
5001..	254
5002..	254
5004..	255
5005..	255
5007..	255
5008..	255
5010..	255
5011..	255
5013..	256
5014..	256
5016..	257
5017..	257
5019..	257
5020..	257
5022..	257
5023..	257
5025..	259
5026..	259
5028..	259
5029..	259
5031..	259
5032..	259
5034..	260
5035..	260
5037..	260
5038..	260
5040..	260
5041..	260
5043..	262
5044..	262
5045..	262
5046..	262
5047..	261
5048..	261
5051..	258
5054..	256
5055..	264
5056..	264
5058..	264
5059..	264
5061..	265
5062..	265
5064..	265
5065..	265
5072..	266
5073..	266

Nummernverzeichnis

Artikelnummer	Seite	Artikelnummer	Seite	Artikelnummer	Seite	Artikelnummer	Seite
5074..	266	5928..	259	7201..	325	7603..	199, 301
5075..	266	5929..	259	7202..	325	7604..	199, 301
5101..	254	5937..	260	7203..	325	8011..	180
5102..	254	5938	260	7204..	325	8012..	180
5104..	255	6001..	278	7211..	326	8017..	182
5105..	255	6002..	278	7212..	326	8018..	184
5113..	256	6003..	278	7213..	326	8021..	190
5114..	256	6004..	278	7214..	326	8022..	190
5116..	257	6005..	278	7221..	326	8023..	190
5117..	257	6006..	278	7222..	326	8024..	190
5125..	259	6007..	278	7223..	326	8025..	190
5126..	259	6008..	278	7224..	326	8026..	190
5134..	260	6009..	278	7231..	327, 339	8028..	194
5135..	260	6028..	280	7232..	327, 339	8029..	195
5147..	261	6029..	280	7233..	327, 339	8030..	195
5148..	261	6101..	279	7234..	327, 339	8031..	181
5160..	263	6102..	279	7241..	327	8032..	181
5161..	263	6103..	279	7242..	327	8033..	181
5162..	263	6104..	279	7243..	327	8035..	181
5163..	263	6105..	279	7244..	327	8036..	181
5164..	263	6106..	279	7251..	328	8038..	183
5165..	263	6107..	279	7252..	328	8039..	183
5166..	263	6108..	279	7261..	328	8041..	183
5167..	263	6109..	279	7262..	328	8042..	183
5201..	267	6128..	281	7263..	328	8044..	182
5202..	267	6129..	281	7264..	328	8045..	182
5203..	267	6206..	282	7271..	329	8046..	191
5205..	268	6207..	282	7272..	329	8047..	191
5206..	268	6208..	283	7273..	329	8048..	191
5207..	269	6250..	284	7274..	329	8049..	191
5208..	269	6251..	284	7301..	329	8050..	191
5250..	270	6252..	284	7302..	329	8051..	192
5251..	270	6531..	285	7303..	329	8052..	192
5252..	271	6533..	285	7304..	329	8053..	193
5253..	271	6536..	285	7459..	341	8054..	193
5254..	271	6537..	285	7460..	341	8071..	186
5255..	272	6538..	285	7501..	347	8105..	153
5260..	272	6539..	285	7502..	347	8106..	153
5280..	273	7011..	330	7505..	344	8107..	153
5281..	273	7020..	330	7506..	344	8108..	153
5303..	274	7021..	330	7507..	325, 338, 344	8120..	188
5304..	274	7022..	330	7508..	325, 338	8121..	188
5305..	274	7030..	331	7509..	325	8122..	189
5306..	274	7031..	331	7522..	340	8131..	149
5307..	274	7032..	332	7523..	340	8133..	149
5309..	274	7033..	332	7527..	339	8135..	151
5310..	274	7034..	332	7528..	339	8137..	151
5311..	274	7036..	331	7531..	345	8141..	152
5312..	275	7037..	331	7532..	345	8143..	143
5313..	275	7040..	331	7536..	346	8149..	154
5314..	275	7050..	333	7537..	346	8155..	150
5315..	275	7051..	333	7551..	345	8157..	150
5316..	275	7052..	333	7552..	345	8158..	150
5317..	275	7063..	333	7553..	345	8159..	150
5907..	255	7064..	334	7572..	324, 340	8161..	180
5908..	255	7065..	334	7573..	324, 340	8162..	180
5919..	257	7066..	335	7574..	324	8163..	186
5920..	257	7067..	335	7580..	324	8164..	187

Artikelnummer	Seite
8169..	143
8170..	151
8171..	151
8172..	151
8173..	151
8174..	152
8175..	152
8176..	152
8177..	152
8178..	143
8179..	143
8180..	143
8181..	143
8186..	154
8187..	154
8188..	154
8190..	154
8191..	154
8199..	157
8203..	169
8205..	169
8210..	169
8216..	170
8219..	170
8221..	156
8249..	145
8255..	189
8260..	145
8265..	188
8270..	159
8271..	145
8275..	189
8282..	145
8283..	149
8284..	149
8285..	149
8286..	149
8288..	149
8290..	160
8295..	188
8296..	145
8301..	181
8302..	181
8303..	183
8304..	183
8305..	192
8307..	182
8308..	199, 301
8309..	192
8310..	192
8312..	171
8313..	171
8314..	171
8315..	171
8316..	171
8317..	191
8318..	191
8319..	192

Artikelnummer	Seite
8320..	193
8321..	189
8322..	171
8323..	171
8324..	171
8325..	171
8326..	171
8332..	171
8333..	171
8334..	171
8335..	171
8336..	171
8340..	193
8341..	193
8342..	193
8347..	184
8352..	171
8353..	171
8354..	171
8355..	171
8356..	171
8361..	191
8362..	191
8363..	192
8364..	193
8371..	189
8372..	186
8373..	186
8375..	188
8381..	180
8382..	180
8388..	187
8391..	181
8392..	181
8393..	183
8394..	183
8395..	188
8396..	182
8399..	199, 301, 338, 344
8465..	188
8495..	188
8501..	158
8502..	158
8503..	158
8504..	158
8505..	158
8506..	158
8507..	158
8508..	158
8511..	158
8512..	158
8513..	158
8514..	158
8515..	158
8516..	158
8517..	158
8518..	158
8520..	197, 301

Artikelnummer	Seite
8523..	162
8524..	163
8525..	166
8527..	165
8528..	167
8529..	168
8537..	161
8538..	166
8541..	164
8542..	164
8565..	188
8595..	188
8596..	188
8603..	174
8604..	174
8605..	174
8606..	174
8607..	174
8608..	174
8609..	174
8610..	174
8611..	174
8612..	174
8613..	174
8614..	174
8615..	174
8633..	175
8634..	175
8635..	175
8636..	175
8637..	175
8640..	175
8702..	196
8703..	197
8704..	196
8709..	184
8710..	182
8711..	181
8712..	181
8713..	183
8714..	183
8715..	191
8716..	182
8717..	191
8718..	192
8719..	193
8748..	146
8758..	146
8768..	146
8778..	146
8797..	146
8800..	198
8801..	198
8802..	198
8803..	198
8804..	198
8805..	198
8806..	344
8808..	199, 301, 344
8835..	172

Artikelnummer	Seite
8836..	173
8837..	172
8845..	172
8846..	173
8847..	172
8855..	172
8856..	173
8857..	172
8875..	172
8876..	173
8877..	172
8881..	174
8885..	174
8886..	174
8890..	198
8891..	198
8892..	198
8893..	199
8894..	199
8895..	199
8907..	144
8908..	144
8909..	144
8910..	144
8911..	144
8912..	144
8913..	144
8914..	144
8915..	144
8916..	144
8917..	144
8918..	144
8919..	144
8920..	147
8921..	147
8922..	147
8923..	147
8924..	147
8925..	147
8926..	147
8927..	147
8931..	147
8932..	147
8933..	147
8935..	147
8936..	147
8937..	147
8938..	147
8939..	147
8940..	147
8941..	144
8942..	144
8943..	144
8954..	148
8958..	155
8959..	155
8960..	155
8961..	155
9102..	129, 365
9103..	88, 129, 365

Nummernverzeichnis

Artikelnummer	Seite	Artikelnummer	Seite	Artikelnummer	Seite	Artikelnummer	Seite
9104..	88,129, 365	3A13..	222	3D39..	225	7H80..	324
9107..	129, 365	3A14..	222	3D40..	225	7K73..	324
9108..	129, 365	3A15..	222	3D41..	225	7K74..	324
9109..	129, 365	3A16..	222	3D42..	225	81G2..	199, 346
9111..	365	3A17..	222	3F10..	227	81G3..	199, 346
9123..	365	3A18..	222	3F11..	227	82G2..	199, 346
9901..	86	3A35..	222	3F12..	227	82G3..	199, 346
9902..	86	3A36..	222	3F13..	227	82G4..	199, 346
9903..	86	3A37..	222	3F14..	227	83G3..	199, 346
9905..	86	3A38..	222	3F15..	227	83G4..	199, 346
9906..	126	3A39..	222	3F16..	227	84G4..	199, 346
9907..	86	3A40..	222	3F17..	227	8A03..	204
9908..	86	3A41..	222	3F18..	227	8A04..	204
9910..	127	3A42..	222	3F35..	227	8A10..	205
9911..	87	3B10..	223	3F36..	227	8A51..	206
9912..	87,127	3B11..	223	3F37..	227	8A52..	206
9914..	127	3B12..	223	3F38..	227	8A53..	207
9915..	127	3B13..	223	3F39..	227	8A58..	207
9916..	127	3B14..	223	3F40..	227	8A71..	209
9918..	87	3B15..	223	3F41..	227	8A73..	208
9919..	127	3B16..	223	3F42..	227	8A79..	208
9920..	87,127	3B17..	223	3G05..	230	8B03..	204
9923..	127	3B18..	223	3G10..	230	8B04..	204
9924..	128	3B35..	223	3G11..	230	8B51..	206
9925..	128	3B36..	223	3G12..	230	8B52..	206
9926..	128	3B37..	223	3G13..	230	8B53..	207
9927..	128	3B38..	223	3G14..	230	8B54..	205
9928..	87	3B39..	223	3G35..	230	8B58..	207
9929..	128	3B40..	223	3G36..	230	8B73..	208
9932..	87,128	3B41..	223	3G37..	230	8B74..	209
9933..	125	3B42..	223	3G38..	230	8B79..	208
3E10..	226	3C10..	224	3G39..	230	8H01..	181
3E11..	226	3C11..	224	3H05..	231	8H02..	181
3E12..	226	3C12..	224	3H10..	231	8H03..	183
3E13..	226	3C13..	224	3H11..	231	8H04..	183
3E14..	226	3C14..	224	3H12..	231	8H05..	188
3E15..	226	3C15..	224	3H13..	231	8H06..	182
3E16..	226	3C16..	224	3H14..	231	8H07..	182
3E17..	226	3C17..	224	3H35..	231	8H08..	184
3E18..	226	3C18..	224	3H36..	231	8H09..	192
3E35..	226	3C35..	224	3H37..	231	8H10..	192
3E36..	226	3C36..	224	3H38..	231	8H15..	188
3E37..	226	3C37..	224	3H39..	231	8H17..	191
3E38..	226	3C38..	224	3K10..	232	8H18..	191
3E39..	226	3C39..	224	3K11..	232	8H19..	192
3E40..	226	3C40..	224	3K12..	232	8H20..	193
3E41..	226	3C41..	224	3K13..	232	8H21..	189
3E42..	226	3C42..	224	3K14..	232	8H41..	193
381A..	234	3D10..	225	3K35..	232	8H42..	193
381B..	234	3D11..	225	3K36..	232	8H61..	191
381C..	234	3D12..	225	3K37..	232	8H62..	191
381D..	234	3D13..	225	3K38..	232	8H63..	192
381E..	234	3D14..	225	3K39..	232	8H64..	193
382A..	235	3D15..	225	3L35..	228	8H71..	189
382B..	235	3D16..	225	3M35..	228	8H75..	188
382C..	235	3D17..	225	7H07..	325	8H91..	181
382D..	235	3D18..	225	7H08..	325	8H92..	181
382E..	235	3D35..	225	7H10..	325	8H93..	183
3A10..	222	3D36..	225	7H73..	324	8H94..	183
3A11..	222	3D37..	225	7H74..	324	8H95..	188
3A12..	222	3D38..	225	7H75..	324	8H96..	182

Kurzzeichen für die Oberflächenbehandlung von Aluminium

Werkstoff Al eloxierfähig Oberflächenbehandlung anschließend anodisiert und verdichtet	Kurzzeichen	1 Auswirkung auf Oberflächenschäden (Ziehriefen - leichte Beschädigungen) 2 Struktur und Ansehen
geschliffen - gebürstet	E4	1 bis vollständig beseitigt 2 gleichmäßig matt glänzend
geschliffen - poliert	E5	1 bis vollständig beseitigt 2 glatt und stark glänzend bis spiegelnd
chemisch gebeizt	E6	1 teilweise bis weitgehend ausgeglichen 2 Variationsmöglichkeit von stumpf bis matt schimmernd

Oberflächenbearbeitung

Stahl blank, Oberfläche unbearbeitet	.01
silberfarbig einbrennlackiert	.02
schwarz einbrennlackiert	.03
goldfarbig einbrennlackiert	.04
verzinkt	.06
feuerverzinkt	.07
dunkelbraun einbrennlackiert	.10
Sonderlackierung	.19

Aluminium bearbeitet nach E4

blank, Oberfläche unbearbeitet	.20
geschliffen und gebürstet	.21
KWS 1 silberfarbig eloxiert	.22
KWS 2 neusilberfarbig eloxiert	.23
KWS 3 messingfarbig eloxiert	.24
Sonderfarbton	.26
KWS 4 hellbraun eloxiert	.27
KWS 5 dunkelbraun eloxiert	.28
KWS 6 schwarz eloxiert	.29

Aluminium bearbeitet nach E5

geschliffen und poliert	.30
KWS 1 silberfarbig eloxiert	.31
KWS 2 neusilberfarbig eloxiert	.32
KWS 3 messingfarbig eloxiert	.33
Edelstahl Effekt eloxiert	.35
KWS 4 hellbraun eloxiert	.36
KWS 5 dunkelbraun eloxiert	.37
KWS 6 schwarz eloxiert	.38
Sonderfarbton	.39

Aluminium bearbeitet nach E6

chemisch gebeizt	.40
KWS 1 silberfarbig eloxiert	.41
KWS 2 neusilberfarbig eloxiert	.42
KWS 3 messingfarbig eloxiert	.43
KWS 4 hellbraun eloxiert	.46
KWS 5 dunkelbraun eloxiert	.47
KWS 6 schwarz eloxiert	.48
Sonderfarbton	.49

Messing

blank, Oberfläche unbearbeitet	.60
matt und gewachst	.61
matt und farblos beschichtet	.62
vernickelt	.63
poliert und gewachst	.65
poliert und farblos beschichtet	.66

Pulverbeschichtungs-Farbtöne

	.70
goldgelb	RAL 1004
feuerrot	RAL 3000
weinrot	RAL 3005
brillantblau	RAL 5007
azurblau	RAL 5009
laubgrün	RAL 6002
moosgrün	RAL 6005
braunoliv	RAL 6022
steingrau	RAL 7030
sepiabraun	RAL 8014
mahagonibraun	RAL 8016
grauweiß	RAL 9002
graphitschwarz	RAL 9011
reinweiß (.71)	RAL 9010
verkehrsweiß (.72)	RAL 9016
dunkelbraun (.74)	RAL 8077
saphirblau (.75)	RAL 5003
rubinrot (.76)	RAL 3003
Serie 703 anthrazit (.77)	DB703
schwarz matt beschichtet (.73)	
andere RAL Farbtöne auf Anfrage	

Edelstahl-Rostfrei

Edelstahl-Rostfrei V2A Oberfläche unbearbeitet	.80
Edelstahl-Rostfrei V2A geschliffen und matt	.82
Edelstahl-Rostfrei V2A geschliffen und poliert	.83
Edelstahl-Rostfrei V2A feingedreht	.84
Edelstahl-Rostfrei V4A Oberfläche unbearbeitet	.85
Edelstahl-Rostfrei V4A geschliffen und matt	.87
Edelstahl-Rostfrei V4A geschliffen und poliert	.88

Kunststoff / Gummi

PVC	.95
Gummi	.96

Holz bearbeitet

roh geschliffen	.51
lackiert	.52
offenporig behandelt	.98

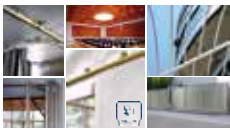
Holzarten

Ahorn	.1
Buche	.2
Thermo Esche	.3
Nussbaum	.4



Katalog HELM Schiebebeschläge aus Aluminium - KDH_01

- HELM Modul.Konzept 80 und 140
- HELM GT Beschläge
- HELM 150 Schiebetürbeschlag
- HELM Designbeschläge
- HELM Beschläge für Schrankschiebetüren
- HELM Beschläge für Schiebeläden
- HELM Beschläge für Faltschiebeläden



Katalog HELM Schiebebeschläge aus Stahl - KDH_02

- HELM Beschläge für Schiebetore
- HELM Beschläge für Sonderanwendungen
- HELM Beschläge für Vorhänge und Planen
- HELM Anschlagereinrichtung zur Personensicherung
- HELM Beschläge für Einfahrtstore



Katalog KWS Baubeschläge - KDK_01

- KWS Türfeststeller und Torfeststeller
- KWS Türpuffer
- KWS Türgriffe
- KWS Modularsystem
- KWS Türdrücker, Türknöpfe, Hausnummern, Rosetten und Klingeln
- KWS Muschelgriffe, Handgriffe, Verschlüsse, Drehzapfenbänder und Türanschläge
- KWS Handläufe, Fußläufe, Garderoben und Trennwandstützen



QR Code mit Link zum
Download des Katalogs
KDK_01

Die technischen Angaben entsprechen dem neusten Stand. Änderungen in Konstruktion und Formgestaltung, die dem Fortschritt dienen, behalten wir uns vor. Wir bitten um Verständnis, dass für Druckfehler oder Irrtümer keine Haftung übernommen werden kann. Der Nachdruck ist, auch auszugsweise, ohne unsere ausdrückliche Genehmigung nicht gestattet.

Art.-Nr.: KDK_01/01.2019

Hiermit werden alle früheren Broschüren ungültig.

Woelm GmbH

Hasselbecker Str. 2-4
D-42579 Heiligenhaus
Tel.: +49 (0) 20 56 - 18 - 0
Fax: +49 (0) 20 56 - 18 - 21
www.woelm.de
contact@woelm.de

Woelm Austria GmbH

Seewalchen 5a
A-5201 Seekirchen
Tel.: +43 (0) 62 12 - 25 02
Fax: +43 (0) 62 12 - 69 95
www.woelm.at
contact@woelm.at