

Sonstige Klappenbeschiage

- ▶ Klappenhalter
- ▶ Klassik D mit Lager L 258 D

Klassik D mit Lager L 258 D



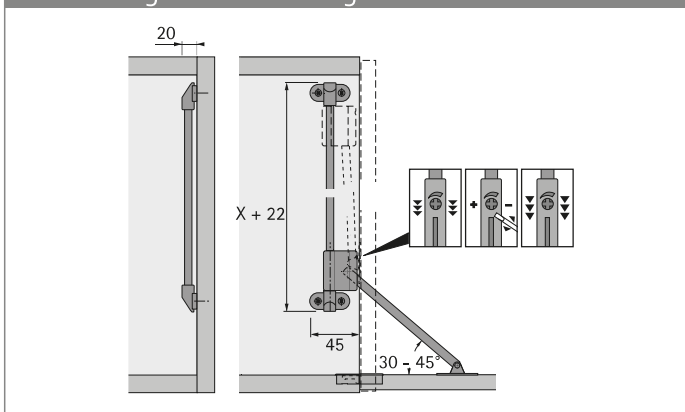
- ▶ Für Holzfronten oder Holzrahmenfronten
- ▶ Klappengewicht inkl. Griff max. 4 kg pro Beschlag
- ▶ Hochwertiges und wartungsfreies Bremsystem mit Feineinstellung
- ▶ Ausführung links (durch Umstellen des Fußes auch rechts einsetzbar)
- ▶ Einseitig oder beidseitig einsetzbar
- ▶ Klappe muss unten mit Klappenscharnieren Markant 11 angeschlagen werden, bitte separat bestellen
- ▶ Stahl vernickelt / Zinkdruckguss vernickelt

Seitenverweis:

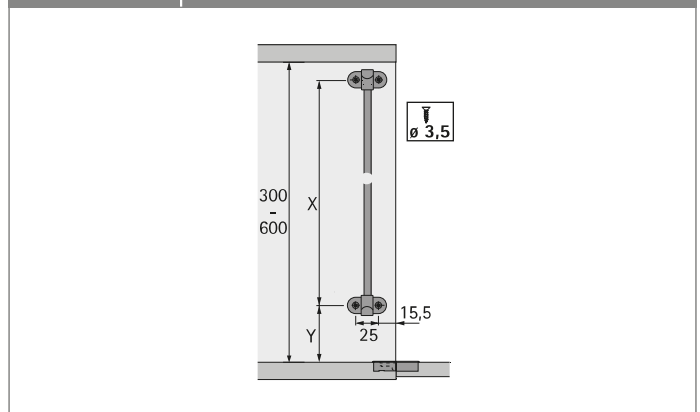
- ▶ Klappenscharniere Markant 11, siehe Seite 285

Lichte Korpushöhe mm	Artikel	Bestell-Nr.	VE
300 - 349	Klassik D / 300	0 016 173	1/10 St.
350 - 399	Klassik D / 350	0 016 174	1/10 St.
400 - 449	Klassik D / 400	0 016 175	1/10 St.
450 - 507	Klassik D / 450	0 016 176	1/10 St.
508 - 550	Klassik D / 508	0 016 177	1/10 St.
551 - 600	Klassik D / 551	0 016 178	1/10 St.

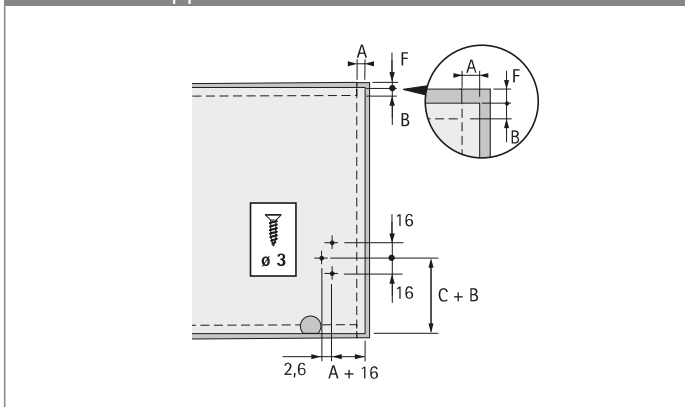
Abmessungen und Öffnungsmaße



Bohrbild Korpus



Bohrbild Klappe



Einbaumaße

Lichte Korpushöhe mm	Maß C mm	Maß X mm	Maß Y mm
300 - 349	70	182	100
350 - 399	101	224	112
400 - 449	116	252	126
450 - 507	132	272	138
508 - 550	166	322	175
551 - 600	186	372	168

Bei geöffneter Klappe muss das Bremsgehäuse auf dem unteren Lager aufliegen.