

Sonstige Klappenbeschiage

- ▶ Klappenhalter
- ▶ KH

KH



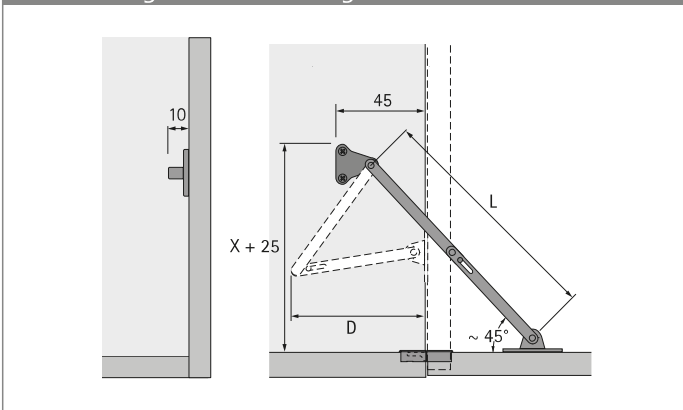
- ▶ Für Holzfronten oder Holzrahmenfronten
- ▶ Einseitig oder beidseitig einsetzbar
- ▶ Rechts oder links einsetzbar
- ▶ Klappe muss unten mit Klappenscharnieren angeschlagen werden, bitte separat bestellen
- ▶ Stahl vernickelt

Seitenverweis:

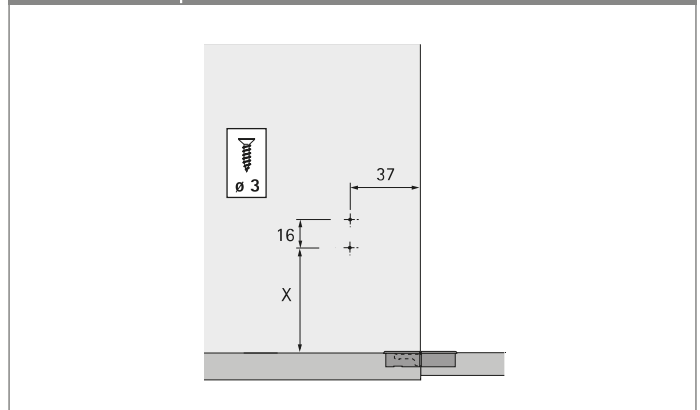
- ▶ Klappenscharniere, siehe Seite 284 - 287

Länge L mm	Bestell-Nr.	VE
200	0 013 233	1/10 St.
250	0 013 235	1/10 St.

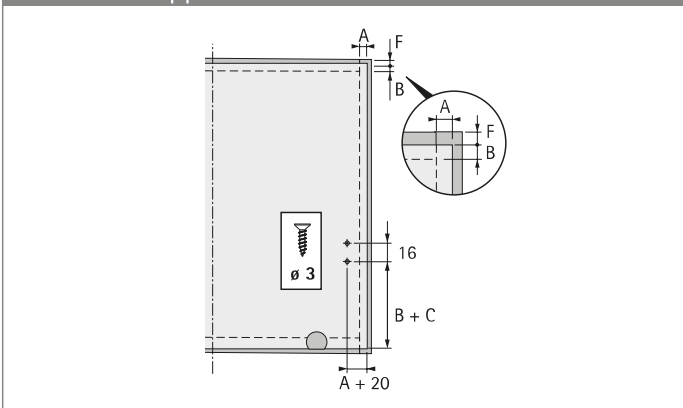
Abmessungen und Öffnungsmaße



Bohrbild Korpus



Bohrbild Klappe



Einbaumaße

Länge L mm	Maß D mm	Maß X mm
200	110	140
250	130	177

Maß C abhängig vom verwendeten Scharnier. Bitte Probeanschlag durchführen!