

- ▶ Teilauszug KA 270 für Nutmontage
- ▶ Belastbarkeit 12 kg

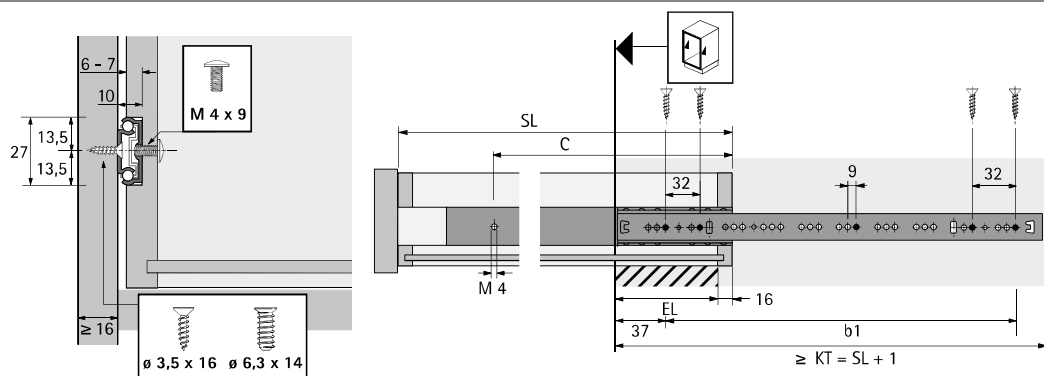


- ▶ Teilauszug mit Auszugenschlag und Ausrollsicherung
- ▶ Führungsschiene und Kugelkäfig bilden eine komplette, nicht trennbare Einheit
- ▶ Leichter Lauf und hohe Seitenstabilität durch exakte Führung
- ▶ Für Bodenvarianten genutzt, gefälzt oder aufgesetzt
- ▶ Belastbarkeit nach EN 15338, Level 1
- ▶ Stahl verzinkt

## Kugelauszug KA 270, 27 mm Nut

Nennlänge mm	Schubkastenlänge SL mm	Auszugsverlust EL mm	Lochabstand b1 mm	Lochabstand C mm	Korpusschiene mm	Schubkastenschiene mm	Bestell-Nr.	VE
350	230 - 350	56	160	190	214	222	<b>0 025 155</b>	1/10 GN
350	350 - 550	80	288	296	342	328	<b>0 025 156</b>	1/10 GN

## Planungsmaße



## Hinweise

- ▶ Technische Informationen, siehe Seiten 1610 - 1612