

- ▶ Teilauszug KA 1730 für Nutmontage
- ▶ Belastbarkeit 10 kg

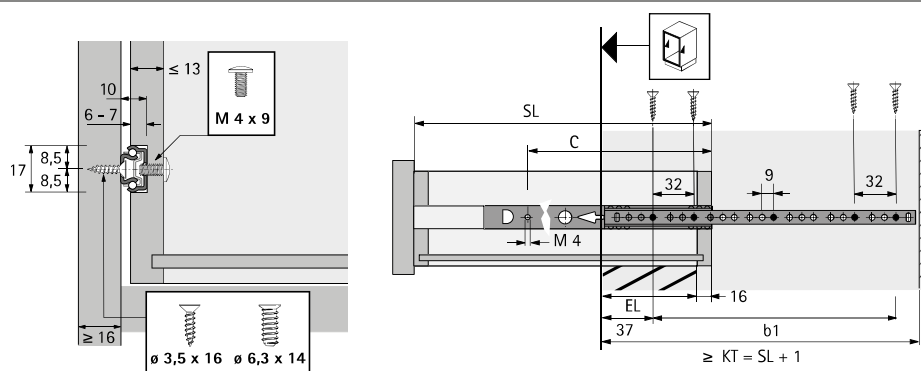


- ▶ Teilauszug mit Auszugenschlag und Ausrollsicherung
- ▶ Führungsschiene und Kugelkäfig bilden eine komplette, nicht trennbare Einheit
- ▶ Leichter Lauf und hohe Seitenstabilität durch exakte Führung
- ▶ Mit zusätzlicher Frontabstützung ab Schubkastenlänge 430 mm
- ▶ Für Bodenvarianten genutzt, gefälzt oder aufgesetzt
- ▶ Belastbarkeit nach EN 15338, Level 1
- ▶ Stahl verzinkt

Kugelauszug KA 1730, 17 mm Nut

Nennlänge mm	Schubkastenlänge SL mm	Auszugsverlust EL mm	Lochabstand b1 mm	Lochabstand C mm	Korpusschiene mm	Schubkasten-schiene mm	Bestell-Nr.	VE
200	155 – 210	32	96	101	150	133	0 079 054	1/20 GN
250	185 – 260	44	128	132	182	164	0 079 055	1/20 GN
300	185 – 305	44	128	153	182	185	0 030 765	1/20 GN
330	220 – 340	56	160	178	214	210	0 066 933	1/20 GN
350	220 – 355	56	160	185	214	217	0 071 835	1/20 GN
380	250 – 390	68	192	209	246	241	0 071 836	1/20 GN
400	250 – 410	68	192	217	246	249	0 030 766	1/20 GN
430	430	86	224	398	278	430	0 079 056	1/20 GN
450	450	86	224	418	278	450	0 030 767	1/20 GN
480	480	98	256	448	310	480	0 079 057	1/20 GN
500	500	98	256	468	310	500	0 030 768	1/20 GN
550	550	110	288	518	342	550	0 030 769	1/20 GN

Planungsmaße



Hinweise

- ▶ Technische Informationen, siehe Seiten 1610 – 1612