

Speziarscharnier

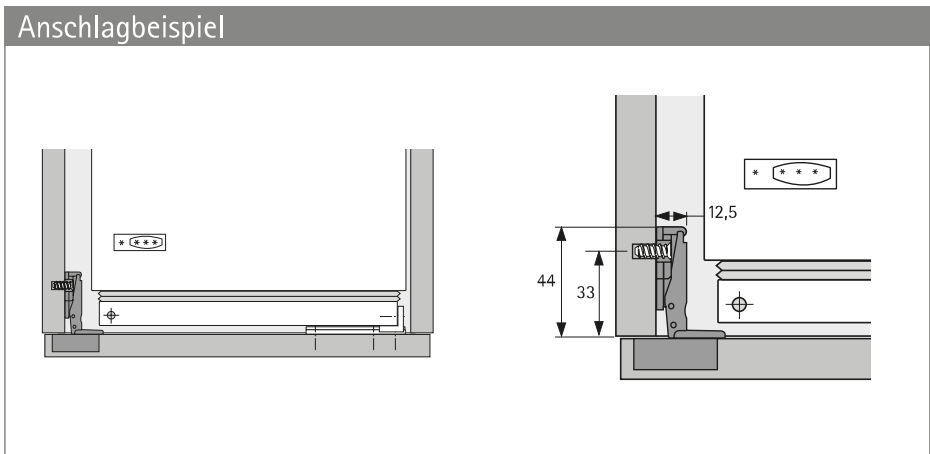
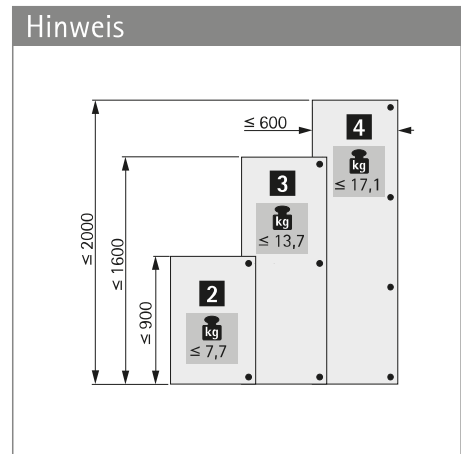
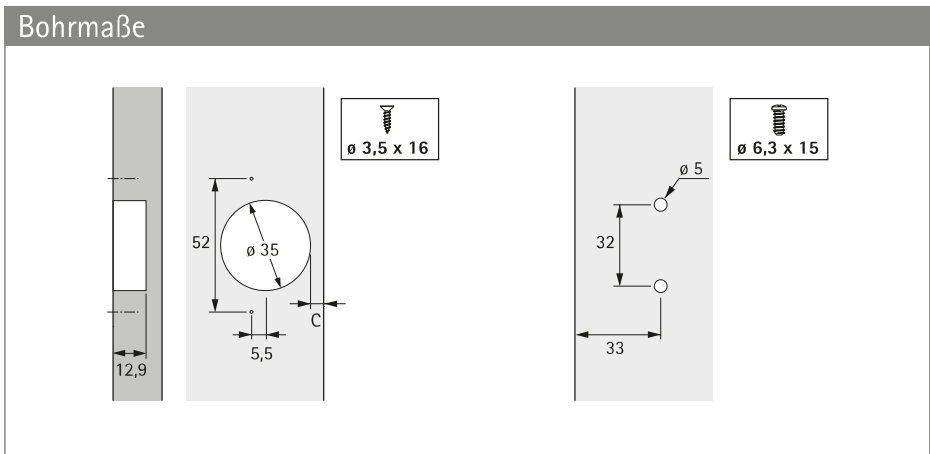
- ▶ ET 582
- ▶ Für Kühlschrankumbauten, Öffnungswinkel 95°



- ▶ Speziarscharnier mit geringem Scharniereinsprung für Kühlschrankumbauten
- ▶ Topfdurchmesser 35 mm
- ▶ Topftiefe 12,8 mm
- ▶ Mit Zuhaltung
- ▶ Inkl. Montageplatte und Distanzplatte (Distanz = 3 mm) für Auflagen von 13 - 18 mm
- ▶ Integrierte Auflagenverstellung + 1 mm / - 1 mm
- ▶ Integrierte Tiefenverstellung + 3 mm / - 3 mm
- ▶ Material Scharnierarm Stahl vernickelt
- ▶ Material Scharnertopf Zinkdruckguss vernickelt
- ▶ Material Distanzplatte Kunststoff weiß

Speziarscharnier ET 582

Bestell-Nr.	VE
0 072 134	1/10 St.



Hinweis

Zur Kopplung der Möbeltür an die Kühlschranktür kann ein Schleppbeschlag verwendet werden.

Montageplatte mit Distanzplatte = Distanz 3 mm		Montageplatte ohne Distanzplatte = Distanz 0 mm	
C-Maß mm	Auflage mm	C-Maß mm	Auflage mm
3,0	13,0	3,0	16,0
3,5	13,5	3,5	16,5
4,0	14,0	4,0	17,0
4,5	14,5	4,5	17,5
5,0	15,0	5,0	18,0