

- ▶ Vollauszug Quadro V6 mit Silent System
- ▶ Belastbarkeit 30 kg



- ▶ **Silent System** – die integrierte Dämpfung schließt den Schubkasten sanft und leise
- ▶ Komfortable Aufschiebmontage mit Schnäppern und werkzeugloser Höhenverstellung
- ▶ Belastbarkeit nach EN 15338, Level 3
- ▶ Stahl verzinkt, feuchtraumgeeignet

## Quadro V6 mit Silent System

Nennlänge / Schubkastenlänge NL mm	Mindestkorpustiefe KT mm	Lochabstand b1 mm	Lochabstand b2 mm	Bestell-Nr.	
				1 GN	10 GN
250	263	142		9 135 983	9 117 491
280	293	160		0 045 284	9 080 224
300	313	192		0 045 285	9 080 225
320	333	192		0 045 286	9 080 226
350	363	192		0 045 287	9 080 231
380	393	224		0 045 288	9 080 232
400	413	224		0 045 289	9 080 233
420	433	224		0 045 290	9 080 234
450	463	256		0 045 291	9 080 235
480	493	256		0 045 292	9 080 236
500	513	288	224	0 045 293	9 080 237
520	533	288	224	0 045 294	9 080 238
550	563	288	224	0 045 295	9 080 239
580	593	352		0 045 296	9 080 240
600	613	352		0 045 297	9 080 241

- ▶ Bei Einsatz des Aufsteckhalters vermindert sich die Schubkastenlänge (NL) um 10 mm

## Schnäpper für Holzschubkästen mit genutetem Boden (Quadro 25 und Quadro V6)



- ▶ Zur sicheren, werkzeuglosen Verbindung von Quadro Führungen und Holzschubkästen
- ▶ Stufenlose Höhenverstellung bis + 2 mm über Rändelrad
- ▶ Kunststoff schwarz

Anschlagseite	Bestell-Nr.	VE
links	9 144 830	100 St.
rechts	9 144 841	100 St.
links / rechts	9 144 597	1/5 GN

- ▶ Vollauszug Quadro V6 mit Silent System
- ▶ Belastbarkeit 30 kg

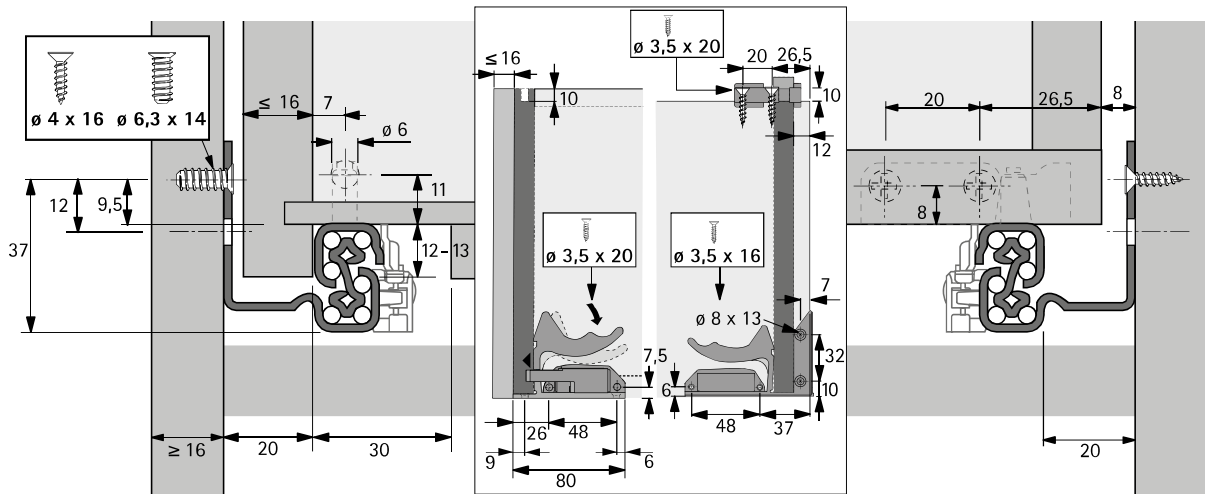
Schnäpper für Tablarböden / Holzschubkästen mit bündigem Boden (Quadro 25 und Quadro V6)



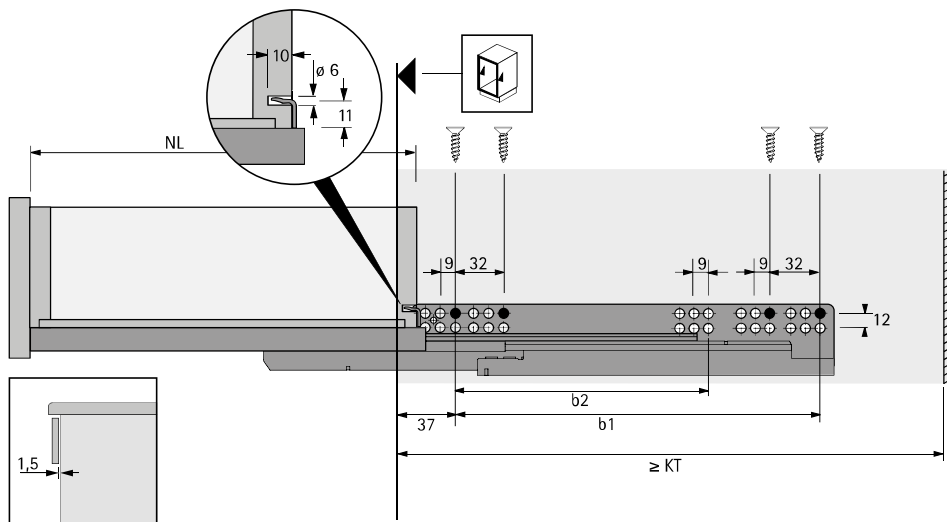
- ▶ Zur sicheren, werkzeuglosen Verbindung von Quadro Führung und Tablarboden / Holzschubkästen mit bündigem Boden inkl. Aufsteckhalter
- ▶ Für 16 - 19 mm dicke Tablarböden
- ▶ Kunststoff schwarz / weiß

Bestell-Nr.	VE
0 075 808	1/5 GN

Planungsmaße



Planungsmaße



- ▶ Technische Informationen, siehe Seiten 1584 - 1588
- ▶ Zubehör, siehe Seiten 1583, 1636 - 1641