

PRODUKTDATENBLATT

ISO-ZELL PE- UND PUR-RUNDSCHNUR



PRODUKTBESCHREIBUNG

ISO-ZELL PE-RUNDSCHNUR ist eine Rundprofilabdichtung, die die Anforderungen der DIN 18540 zur Dehnfugenausbildung erfüllt. Sie besteht aus geschlossenzelligem Polyethylen-schaum und ist zum Abdichten von Zugluft und anderen Wärmeverlusten geeignet.

ISO-ZELL PE-RUNDSCHNUR dient der sicheren Hinterfüllung von Bauwerksfugen und zeichnet sich durch gute Verträglichkeit mit allen gängigen Dichtstoffen aus. Beim Einsatz als Hinterfüllprofil für Dichtmassen wird die 3-Flankenhaftung wirkungsvoll vermieden.

ANWENDUNG

ISO-ZELL PE- und PUR-RUNDSCHNUR eignen sich hervorragend als Stopf- und Hinterfüllmaterial zur Schalldämmung und Abdichtung von:

- Hohlraumverfüllungen
- Profilglasabdichtungen
- Dichtstofffugen
- Bau- und Dehnungsfugen

Aufgrund der wasserabweisenden Oberflächenstruktur kann ISO-ZELL PE-RUNDSCHNUR als Hinterfüllmaterial sowohl im Innen- als auch im Außenbereich eingesetzt werden. Die neutralen Produkteigenschaften und die geschlossene Oberfläche ermöglichen auch einen Einsatz bei saugfähigen Materialien.

PRODUKTVORTEILE

- Erfüllt die Anforderung an die Dehnfugenausbildung der DIN 18540
- Nach GEV-EMICODE® geprüft, sehr emissionsarm (EC1^{PLUS}) zertifiziert (PE-Rundschnur)
- Geeignet für feuchtigkeitsbelastete Fugen
- Wasser- und feuchtigkeitsabweisend
- Auch bei saugfähigen Materialien einsetzbar
- Begrenzt die Fugentiefe und vermeidet die 3-Flankenhaftung als Hinterfüllprofil bei Dichtmassen
- Verträglich mit allen gängigen Dichtstoffen (Silikon, Acryl)
- Elastisch, flexibel
- Weichmacherfrei
- Alterungsbeständig

SERVICE

- Standardlieferung kurzfristig ab Lager
- Private Label- und Sonderetikettierung möglich
- Mischpalette möglich
- Kompetente kaufmännische und technische Beratung

LIEFERFORM

- 6 – 30 mm Durchmesser: Endlosware
- 40 – 50 mm Durchmesser: 1 bzw. 2 m Stangen



ISO-ZELL PE- UND PUR-RUNDSCHNUR

Technische Daten	Norm	Klassifizierung
ISO-ZELL PE-RUNDSCHNUR		
Materialbeschreibung		geschlossenzelliger PE-Schaumstoff
Farbe		grau
Baustoffklasse	DIN 4102	B2
Rohdichte kg/m ³	DIN 53420	30
Zugfestigkeit	DIN 53571	320 kPa
Bruchdehnung	DIN 53571	ca. 170%
Stauchhärte bei 40%	DIN 53577	85 kPa
Wasseraufnahme	DIN 53428	≤ 1%
Temperaturbeständigkeit	Intern	ca. -40°C bis ca. +60°C
Maßtoleranz	DIN 7715 T5 P3	Anforderungen erfüllt
Lagerzeit		1 Jahr, trocken und originalverpackt
Lagertemperatur		+5°C bis +20°C
ISO-ZELL PUR-RUNDSCHNUR		
Materialbeschreibung		offenzelliger PUR-Schaumstoff
Farbe		grau
Baustoffklasse	DIN 4102	B2
Rohdichte kg/m ³	DIN EN ISO 845*	20+/- 4
Zugfestigkeit	DIN EN ISO 1798*	≥ 100 kPa
Bruchdehnung	DIN EN ISO 1798*	≥ 60%
Temperaturbeständigkeit	Intern	ca. -40°C bis ca. +60°C
Maßtoleranz	DIN 7715 T5 P3	Anforderungen erfüllt
Lagerzeit		1 Jahr, trocken und originalverpackt
Lagertemperatur		+5°C bis +20°C

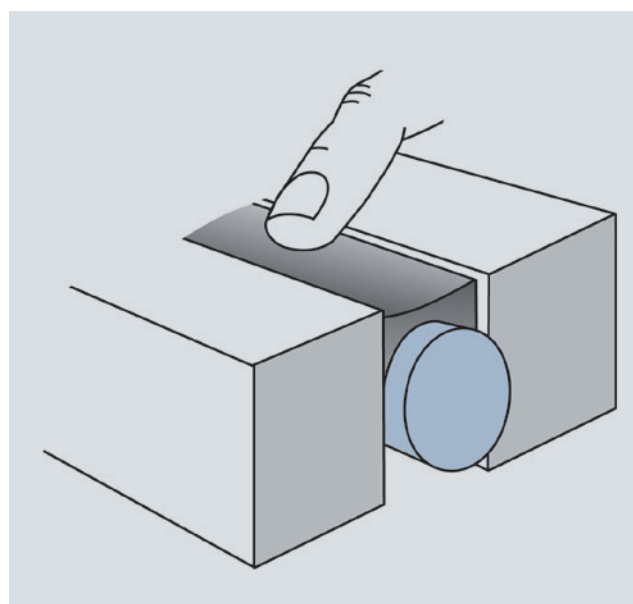
* In Anlehnung an die entsprechende Norm Prüfvorschrift / interne Messung.

VERARBEITUNG

ISO-ZELL PE- und PUR-RUNDSCHNUR komprimiert in die Fuge oder Hohlraum einsetzen. So weit einschieben, bis die gewünschte Fugendimension erreicht ist. Die Rundschnur ohne Streckung in die Fuge einbringen. Darauf achten, dass die Anschlussstellen genau aufeinander sitzen und etwas stoßen. Die Fugen sind gemäß DIN 18540 auszuführen. ISO-ZELL PE- und PUR-RUNDSCHNUR nicht mit spitzem Gegenstand einbringen, damit die Außenhaut nicht verletzt wird.

ISO-ZELL PUR-RUNDSCHNUR

- Eigenschaften: ISO-ZELL PUR-RUNDSCHNUR besteht aus offenzelligem Polyurethan-Schaumstoff.
- Anwendung: ISO-ZELL PUR-RUNDSCHNUR ist als Hinterfüllmaterial von Fugen im Innenbereich geeignet, die keiner Feuchtigkeitsbelastung ausgesetzt sind.
- Lieferform: 1 m Stangen, Durchmesser: 15 – 50 mm



Einbaubeispiel: ISO-ZELL PE-RUNDSCHNUR