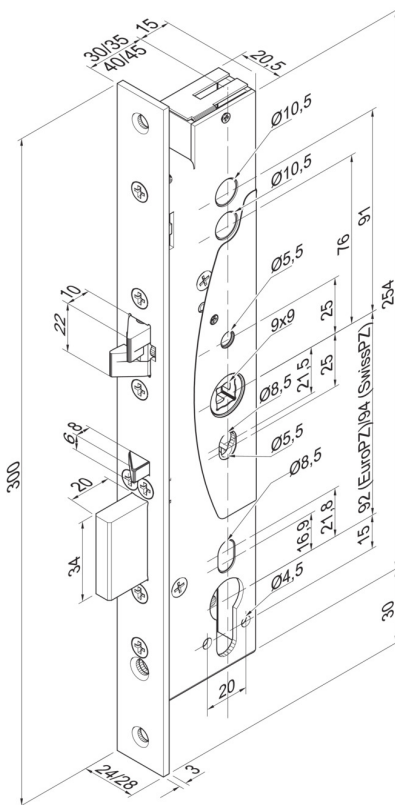
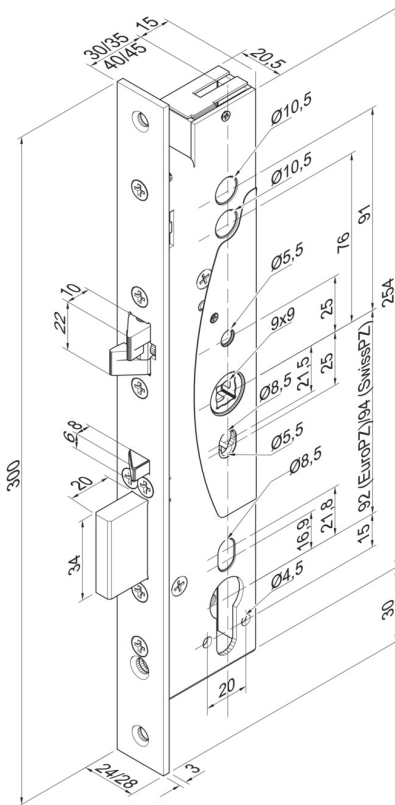


# Sicherheitsschloss Mikroschalter 409X202PZ



## Produktbeschreibung

Das Sicherheitsschloss Mikroschalter 409X wird vor allem dort eingesetzt, wo eine versicherungstechnische Verriegelung der Tür durch einen 20 mm Riegelausschluss gewährleistet sein muss. Durch die integrierten Überwachungskontakte können zudem wesentliche Schliesszustände abgefragt werden.

## Vorteile auf einen Blick

- Mechanische Selbstverriegelung
- Mit Kreuzfalle, daher für Türen DIN L / DIN R umstellbar
- Mechanische Ablaufsteuerung der Selbstverriegelung zwischen Kreuzfalle und Steuerfalle
- Einbruchhemmend durch massiven Riegel mit 20 mm Ausschluss
- Einbruchhemmung bis Klasse WK2 in geeigneten Türsystemen erreichbar
- Panikfunktion – Zulassung nach EN 179 – Zulassung nach EN 1125
- Für Feuerschutztüren geeignet
- Einsatz mit Wechselbeschlag
- Wechselfunktion zur Entriegelung über Schlüssel von außen
- Überwachungsfunktionen

## Lieferumfang

- 1 Stück Sicherheitsschloss
- 1 Stück Bedienungsanleitung

## Hinweis

- Die Schlösser der Modell-Reihe 409X besitzen eine durchgehende Drückernuss und bedürfen somit eines Wechselbeschlages (innen Drücker oder Panikgriffstange, außen Knopf oder Griffstange).
- Wesentliche Funktionen des Schlosses können über potenzialfreie Wechselkontakte überwacht werden.

## Passendes Zubehör

- Anschlussleitung Modell Z09XKAB Für Modelle 409X / 509X / 529X / 709X / 729X; Länge 10 m  
Z09XKAB-----

## Technische Daten

|                                     |                                                            |
|-------------------------------------|------------------------------------------------------------|
| DIN-Richtung                        | Universal                                                  |
| Belastbarkeit Mikroschalter 24 V DC | 200 mA                                                     |
| Panikfunktion                       | Ja                                                         |
| Dornmaß                             | 30 mm                                                      |
| Entfernung                          | 92 mm                                                      |
| Falle                               | Kreuzfalle                                                 |
| Bauaufsichtliches Prüfzeugnis       | P-120003555                                                |
| Für Feuerschutztüren geeignet       | Ja                                                         |
| Riegelausschluss                    | 20 mm                                                      |
| Überwachungskontakte                | Ja                                                         |
| Kombination Türautom.               | Nein                                                       |
| Drückernuss                         | 9 mm                                                       |
| Mindestbelastbarkeit der Falle      | 5 kN                                                       |
| Breite Stulp                        | 24 mm                                                      |
| Mindestbelastbarkeit des Riegels    | 10 kN                                                      |
| Riegelgegenkraft                    | 6 kN                                                       |
| Zulassung DIN EN 179                | Zertifikat der Leistungsbeständigkeit<br>0432-CPR-00007-11 |
| Zulassung DIN EN 1125               | Zertifikat der Leistungsbeständigkeit<br>0432-CPR-00007-12 |
| Artikelnummer                       | 409X202PZ-----1                                            |
| EAN-Nummer                          | 4042203162082                                              |