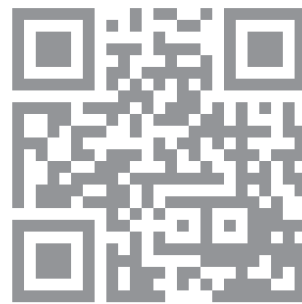
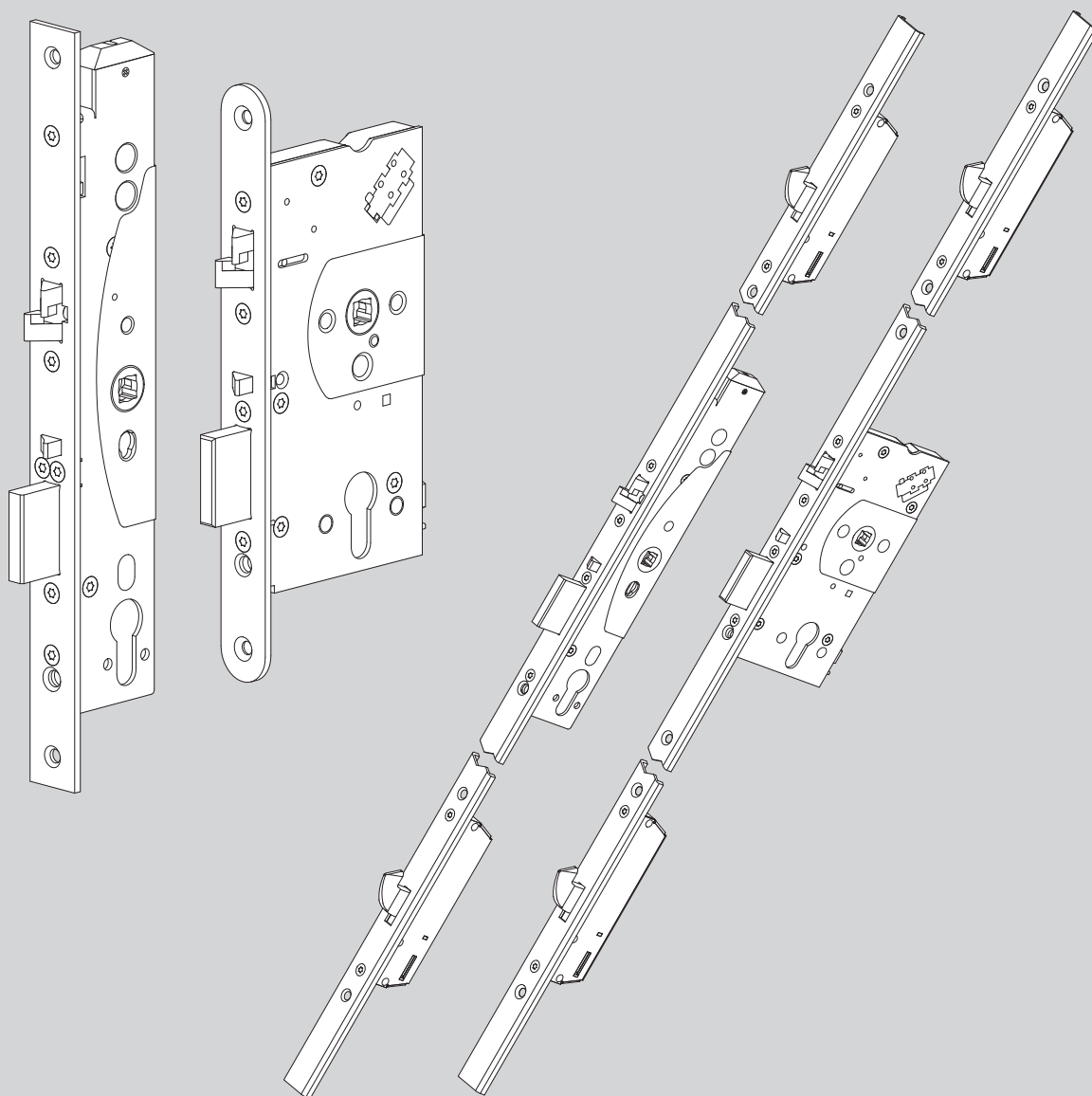


Sicherheitsschlösser



www.assaabloy.de



Sicherheitsschlösser
309X/409X/709X
329X/429X/729X

Montageanleitung

D0035304

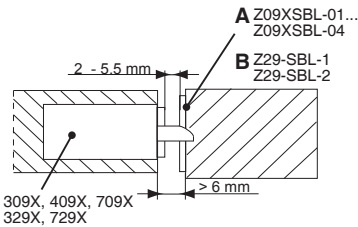
ASSA ABLOY

The global leader in
door opening solutions

Contents	ENGLISH	Contenu	FRANCAIS
TECHNICAL DATA	5 - 6	DONNEES TECHNIQUES	5 - 6
SPINDLE	6	CARRE	6
STANDARDS	7	STANDARDS	7
EMERGENCY EXIT DEVICES INSTALLATION ACCORDING TO EN 179	7 - 8	INSTALLATION DES DISPOSITIFS DE SORTIE D'URGENCE SELON EN 179	7 - 8
PANIC EXIT DEVICES INSTALLATION ACCORDING TO EN 1125	7 - 8	INSTALLATION DES DISPOSITIFS D'ISSUE DE SECOURS SELON EN 1125	7 - 8
WIRING DIAGRAM	9	SCHEMA DE CABLAGE	9
DOOR ENVIRONMENT	10	ENVIRONNEMENT DE LA PORTE	10
DRILLING SCHEME (309X, 409X, 709X)	11 - 13	PLAN DE MORTAISE (309X, 409X, 709X)	11 - 13
DRILLING SCHEME (329X, 729X)	14 - 17	PLAN DE MORTAISE (329X, 729X)	14 - 17
SETTABLE FUNCTIONS OF 709X, 729X (NARROW STYLE) CHANGING THE FOREND (709X) (A)	18	FONCTIONS DES SERRURES 709X, 729X (PORTES À PROFIL) CHANGEMENT DE LA TETIERE (709X) (A)	18
REMOVING THE MANIPULATION PROTECTION COVER (B)	18	ENLEVEMENT DU COUVERCLEDE PROTECTION (B)	18
SETTING THE ELECTRICAL FUNCTION: FAIL LOCKED -> FAIL UNLOCKED (C)	19	FONCTIONS ELECTRIQUES: EMISSION / RUPTURE (C)	19
SETTING THE EXIT HANDLE SIDE (D)	20	INSTALLATION DE LA BEQUILLE DE SORTIE (D)	20
CHANGING THE HANDING OF THE TRIGGER BOLT (E)	20	CHANGEMENT DE SENS DU CONTRE PENE (E)	20
ATTACHING THE CABLE (F)	21	FIXATION DU CABLE (F)	21
SETTING 8/9 SNAP SPINDLE ADAPTERS (M)	24	INSTALLATION DES FOURREAUX D'ADAPTION 8/9 mm (M)	24
SETTABLE FUNCTIONS OF 709X, 729X (WOODEN DOOR) CHANGING THE FOREND (709X) (G)	21	FONCTIONS DES SERRURES 709X, 729X (PORTES EN BOIS) CHANGEMENT DE LA TETIERE (709X) (G)	21
SETTING THE ELECTRICAL FUNCTION: FAIL LOCKED -> FAIL UNLOCKED (H)	22	FONCTIONS ELECTRIQUES: EMISSION / RUPTURE (H)	22
REMOVING THE MANIPULATION PROTECTION COVER (I)	23	ENLEVEMENT DU COUVERCLEDE PROTECTION (I)	23
SETTING THE EXIT HANDLE SIDE (J)	23	INSTALLATION DE LA BEQUILLEDE SORTIE (J)	23
CHANGING THE HANDING OF THE TRIGGER BOLT (K)	24	CHANGEMENT DE SENS DU CONTRE PENE (K)	24
ATTACHING THE CABLE (L)	24	FIXATION DU CABLE (L)	24
SETTING 8/9 SNAP SPINDLE ADAPTERS (M)	24	INSTALLATION DES FOURREAUX D'ADAPTION 8/9 mm (M)	24
INSTALLATION SCHEMATIC	25 - 26	SCHEMA D'INSTALLATION	25 - 26
Inhalt	DEUTSCH	Inhoud	NEDERLANDS
TECHNISCHE DATEN	5 - 6	TECHNISCHE INFORMATIE	5 - 6
DRÜCKERNUSS	6	KRUKGAT	6
DIE SCHLÖSSER ENTSPRECHEN VOLLGENDEN STANDARDS	7	NORMERING	7
INSTALLATION FÜR NOTAUSGÄNGE ENTSPRECHEND EN 179	7 - 9	INSTALLATIE VAN NOODUITGANG VOORZIENINGEN CONFORM DE EN 179	7 - 8
INSTALLATION FÜR ANTI-PANIK-AUSGÄNGE ENTSPRECHEND EN 1125	7 - 8	INSTALLATIE VAN VLUCHTWEG VOOZIENINGEN CONFORM DE EN 1125	7 - 8
ANSCHLUßSCHEMA	9	AANSLUITSCHEMA	9
TÜRUMGEBUNG	10	RONDOM DEUR	10
BOHRSCHEMA (309X, 409X, 709X)	11 - 13	INFREESTEKENINGEN (309X, 409X, 709X)	11 - 13
BOHRSCHEMA (329X, 729X)	14 - 17	INFREESTEKENINGEN (329X, 729X)	14 - 17
EINSTELLBARE FUNKTIONEN 709X, 729X (ROHRRAHMEN) MONTAGE- UND DEMONTAGE DES STULPBLECHES (709X) (A)	18	FUNCTIE INTELLINGEN VAN DE 709X, 729X (PROFIEL DEUREN) WIJZIGEN VAN DE VOORPLAAT (709X) (A)	18
ENTFERNEN DER SCHUTZ-ABDECKUNG (B)	18	HET VERWIJDEREN VAN MANUPILATIE BEVEILIGING (B)	18
EINSTELLUNG ARBEITS- ODER RUHESTROM FUNKTION (C)	19	WIJZIGEN VAN DE ELEKTRISCHE FUNCTIE: ARBEIDSSTROOM NAAR RUSTSTROOM (C)	19
EINSTELLUNG DER PANIKSEITE (D)	20	HET AANPASSEN VAN DE GECONTROLEERDE ZIJDE 709X (D)	20
ÄNDERN DER STEUERFALLEN POSITION (E)	20	HET WIJZIGEN VAN DE DRAAIRICHTING VAN DE TRIGGER BOLT (E)	20
BEFESTIGUNG DES ANSCHLUSSKABELS (F)	21	AANSLUITEN VAN DE KABEL (F)	21
EINBAU DES ADAPTERS FÜR 8 mm DRÜCKERNUSS (M)	24	PLAATSEN VAN DE 8/9 MM KRUKADAPTER M	24
EINSTELLBARE FUNKTIONEN 709X, 729X (VOLLBLATT) MONTAGE UND DEMONTAGE DES STULPBLECHES (709X) (G)	21	FUNCTIE INSTELLINGEN VAN DE 709X, 729X (HOUTENDEUREN) WIJZIGEN VAN DE VOORPLAAT (709X) (G)	21
EINSTELLUNG ARBEITS- ODER RUHESTROM FUNKTION (H)	22	WIJZIGEN VAN DE ELEKTRISCHE FUNCTIE: ARBEIDSSTROOM NAAR RUSTSTROOM (H)	22
ENTFERNEN DER SCHUTZ-ABDECKUNG (I)	23	HET VERWIJDEREN VAN MANUPILATIE BEVEILIGING (I)	23
EINSTELLUNG DER PANIKSEITE (J)	23	WIJZIGEN VAN DE PANIEKZIJDE VAN DE 709X (J)	23
ÄNDERN DER STEUERFALLEN POS. (rechte/linke Türe) (K)	24	HET WIJZIGEN VAN DE DRAAIRICHTING VAN DE TRIGGER BOLT (K)	24
BEFESTIGUNG DES ANSCHLUSSKABELS (L)	24	AANSLUITEN VAN DE KABEL (L)	24
EINBAU DES ADAPTERS FÜR 8 mm DRÜCKERNUSS (M)	24	PLAATSEN VAN DE 8/9 MM KRUKADAPTER (M)	24
INSTALLATIONSSCHEMEN	25 - 26	INSTALLATIE SCHEMA	25 - 26

U*) **: 12 – 24 V DC STAB (-10%, +15%)		
I**):	Max.	(UK) Idlie
	Anlaufspitzenstrom	(DE) Ruhestrom
	Maxi.	(FR) Repos
	maximaal.	(NL) in rust
12 VDC	550 mA	240 mA
24 VDC	300 mA	130 mA

Micro switches **)	(UK)	Max. 0.5 A 30 V AC/DC resist.10 W
Ausgänge Mikroschalter **)	(DE)	
Microswitch **)	(FR)	
Micro schakelaar **)	(NL)	



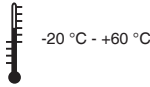
Settable functions:

- (UK)** Mechanical functions:
 - Opening direction of trigger bolt
 - Exit handle side (709X)
 Electrical function: *) **)

Monitoring outputs **) :

- Fail locked / Fail unlocked
- Bolt deadlocked
- Lock open
- Door status
- Handle down
- Cylinder used
- Sabotage

(!) The use of a universal building key is prohibited because it can seriously damage the lock.



Einstellbare Funktionen:

- (DE)** Mechanisch:
 - Einstellung der Steuerfalle (rechte, linke Türe)
 - Einstellung der Panikseite (709X)
 Elektrisch: *) **)

Überwachung der Ausgänge **) :

- Riegel ausgefahren
- Türe geschlossen
- Steuerfalle gedrückt
- Drücker betätigt
- Schließzylinder betätigt
- Sabotage

Fonctions ajustables:

- (FR)** Fonctions mécaniques :
 - Sens d'ouverture du contre pêne
 - Côté contrôle de béquille (709X)
 Fonction électrique : *) **)

Sorties pour télésurveillance **) :

- Pêne dormant verrouillé
- Serrure ouverte
- Position de porte
- Béquille abaissée
- Cylindre utilisé
- Sabotage

Aanpasbare functies:

- (NL)** Mechanische functies:
 - Aanpassen draairichting dmv trigger bolt
 - Aanpassen gecontroleerde zijde (709X)
 Elektrische functies:**) :

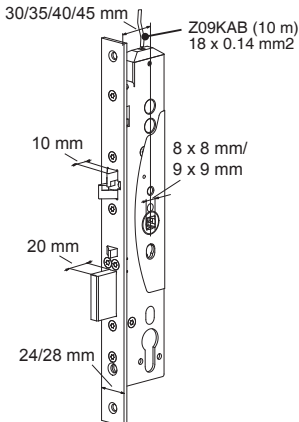
Uitgangssignalen **) :

- Schoot uit / schoot in
- Slot open / Slot niet open
- Trigger bolt in
- Kruk neer
- Cilinder in gebruik
- Sabotage

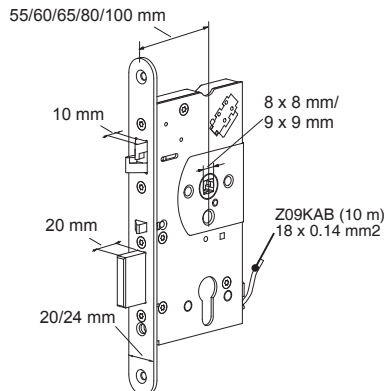
(!) Het gebruik van bouwsleutels is niet toegestaan omdat hiermee het slot ernstig beschadigd kan raken.

(UK) *) Not micro switch locks **) Not mechanical locks	(DE) *) keine Schösser mit elektronischer Überwachung **) keine rein mechanischen Panikschösser
(FR) *) Sauf serrure microswitch **) Sauf serrures mécaniques	(NL) *) Niet in microscharelaar sloten **) Niet in mechanische sloten

Profile door locks

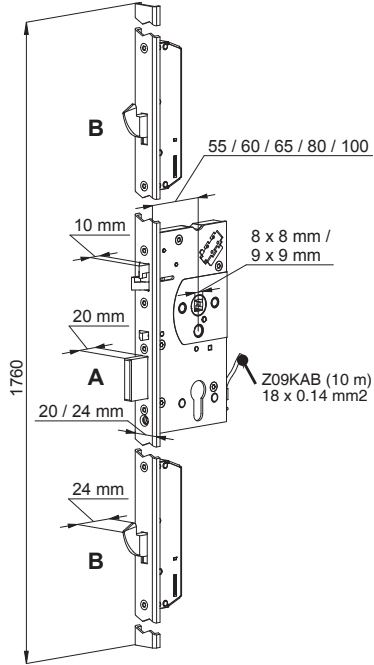
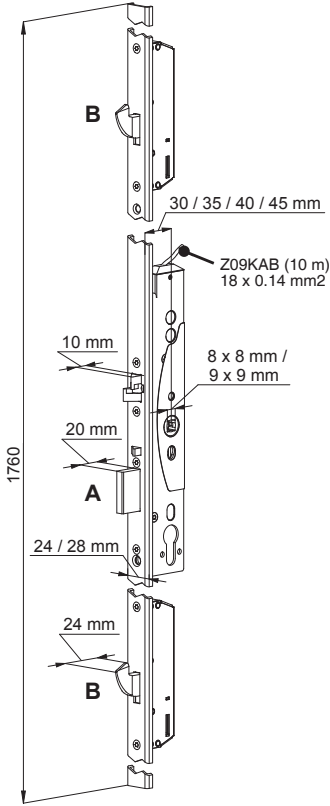


Wooden and metal door locks

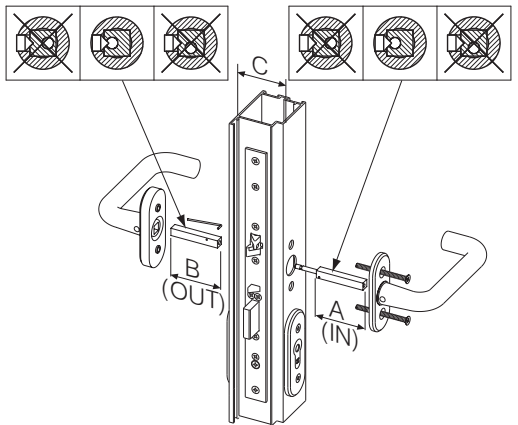


Profile door locks

Wooden and metal door locks



C	A(IN)	B(OUT)	□	
40 - 54 mm	47 mm	50 mm	8 mm	EA288 001000
47 - 66 mm	57 mm	50 mm	8 mm	EA288 002000
61 - 80 mm	67 mm	60 mm	8 mm	EA288 003000
66 - 80 mm	74 mm	50 mm	8 mm	EA288 004000
88 mm -	120 mm	120 mm	8 mm	EA288 005000
70 - 87 mm	90 mm	50 mm	8 mm	EA288 006000
C	A(IN)	B(OUT)	□	
40 - 54 mm	47 mm	50 mm	9 mm	EA289 001000
47 - 66 mm	57 mm	50 mm	9 mm	EA289 002000
61 - 80 mm	67 mm	60 mm	9 mm	EA289 003000
66 - 80 mm	74 mm	50 mm	9 mm	EA289 004000



(UK)

(DE)

(FR)

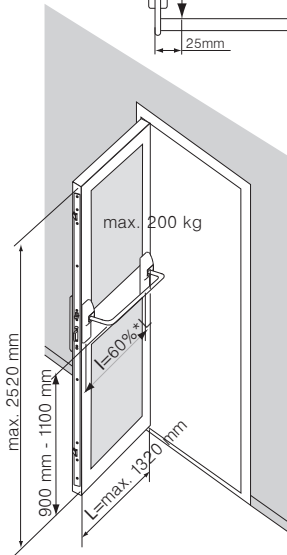
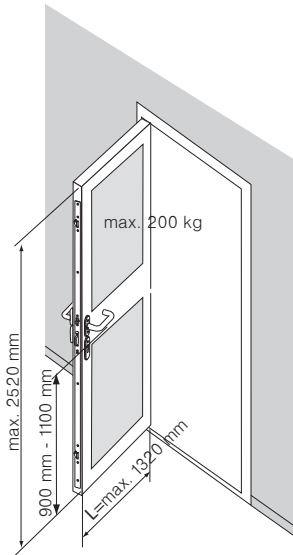
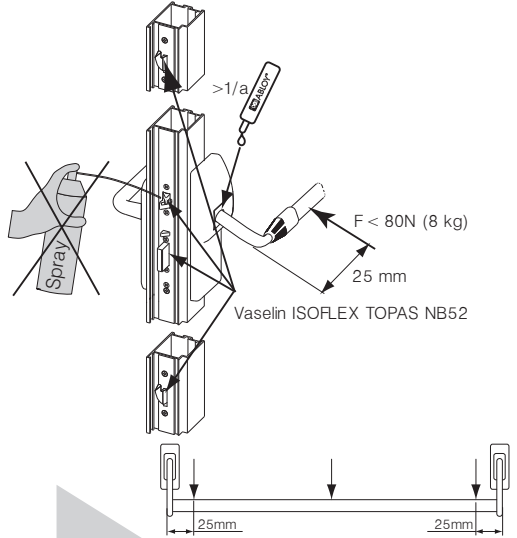
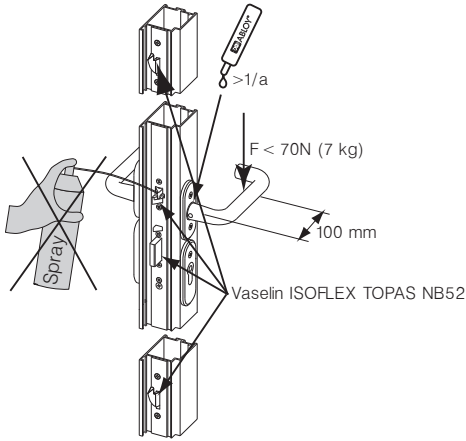
(NL)

EN 179: 2008	3 7 6 B 1 3 4 2 A B	Exit	Notausgänge	Sortie d'urgence	Nooddeuren
EN 1125: 2008	3 7 6 B 1 3 2 1 A B	Panic exit	Anti-Paniktüren	Issue de secours	Paniekdeuren
EN 1634-1		Fire	Feuerschutztüren	Résistance au Feu	Brand
EN 61000-6-1: 2007		EMC	EMC	EMC	EMC
EN 61000-6-3: 2007		EMC	EMC	EMC	EMC
EN 12209: 2004		Mechanical strength	Mechanical strength	Résistance mécanique	Mechanical strength

EN 179

EN 1125

Z09XSBL-01... Z09XSBL-04



EN 179	ABLOY® DO 20.33.01 DO 20.33.02	IKON DO 20.15.01 DO 20.15.02	FSB DO 20.03.01, DO 20.03.02	HEWI DO 20.13.01, DO 20.13.02	SAPEX DO 20.32.01 DO 20.32.02
709X (A)	e.g. ABLOY® INOXI 3-19/013 PZ+BL	e.g. S6B3, S6B6	1016, 1023, 1056, 1070, 1080, 1088, 1090, 1117, 1118, 1119, 1137, 1146, 1155, 1160, 1161, 1162, 1177, 1178, 1191, 0612, 0616, 0617, 0619, 0625, 0627, 0628, 0646, 0662, 0665, 0680, 0681, 0682, 0688	111, 111.23, 114.23GK, 131, 132, 111X, 113X, 114X, 161X, 163X, 171X, 112X, 165X, 166X	e.g. 60-00819
309X/409X (A)	ABLOY® INOXI 3-19/013/120 PZ+BL	e.g. S6B8			SAPEX DO 20.32.01 DO 20.32.02
709X (B)	e.g. ABLOY® INOXI 3-19/012 PZ+BL	e.g. S326, S426, S4K3			e.g. 60-0419, 60-0319
309X/409X (B)	ABLOY® INOXI 3-19/012/120 PZ+BL	e.g. S4K6			

EN 1125	effeff DO 30.04	JPM DO 30.05	HEWI DO 30.10
309X/409X/709X (A)	8000-00-1100 (-), 8000-10-1100 (PZ) 8000-00-1100 (-), 8000-11-1100 (RZ)	NORMA 990000-XX-0A, 990100-XX-0A, 990001-XX-0A, 990101-XX-0A, 991000-XX-0A, 991100-XX-0A, 991101-XX-0A, 991101-XX-0A	HEWI PS 160XA40*
309X/409X/709X (B)	effeff DO 30.04 8000-00-1100 (-), 8000-20-1100 (PZ) 8000-00-1100 (-), 8000-21-1100 (RZ)	TESA DO 30.06 UNIVERSAL SERIE 19709G9xx	

A	narrow style	Rohrrahmen	portes à profi	profieeldeuren
B	wooden door	Vollblatt	portes en bois	houtendeuren

EN 179	ABLOY® DO 20.33.01 DO 20.33.02	IKON DO 20.15.01 DO 20.15.02	FSB DO 20.03.01, DO 20.03.02	HEWI DO 20.13.01, DO 20.13.02	SAPEX DO 20.32.01 DO 20.32.02
729X (1 - 4)	e.g. ABLOY® INOXI 3-19/013 PZ+BL	e.g. S6B3, S6B6	1016, 1023, 1056, 1070, 1080, 1088, 1090, 1117, 1118, 1119, 1137, 1146, 1155, 1160, 1161, 1162, 1177, 1178, 1191, 0612, 0616, 0617, 0619, 0625, 0627, 0628, 0646, 0662, 0665, 0680, 0681, 0682, 0688	111, 111.23, 114.23GK, 131, 132, 111X, 113X, 114X, 161X, 163X, 171X, 112X, 165X, 166X	e.g. 60-00819
329X (1 - 4)	ABLOY® INOXI 3-19/013/120 PZ+BL	e.g. S6B8			SAPEX DO 20.32.01 DO 20.32.02
729X (5 - 9)	e.g. ABLOY® INOXI 3-19/012 PZ+BL	e.g. S326, S426, S4K3			e.g. 60-0419, 60-0319
329X (5 - 9)	ABLOY® INOXI 3-19/012/120 PZ+BL	e.g. S4K6			

EN 1125	effeff DO 30.04	JPM DO 30.05
329X/729X (1 - 4)	8000-00-1100 (-) 8000-10-1100 (PZ) 8000-00-1100 (-) 8000-11-1100 (RZ)	NORMA 990000-XX-0A 990100-XX-0A 990001-XX-0A 991000-XX-0A 991100-XX-0A 991001-XX-0A 991101-XX-0A
329X/729X (5 - 9)	effeff DO 30.04 8000-00-1100 (-) 8000-20-1100 (PZ) 8000-00-1100 (-) 8000-21-1100 (RZ)	

(1 - 4)	narrow style	Rohrrahmen	portes à profi	profieeldeuren
(5 - 9)	wooden door	Vollblatt	portes en bois	houtendeuren

- UK** ! The safety features of this product are essential to its compliance with EN 179/EN 1125. No modification of any kind other than those described in these instructions, are permitted.
- DE** ! Die Sicherheitsmerkmale des vorliegenden Produktes sind für die Übereinstimmung mit EN 179/EN 1125 wesentlich. Mit Ausnahme der in dieser Anleitung beschriebenen Änderungen, sind keine weiteren Änderungen jeder Art zulässig.
- FR** ! Les caractéristiques de sécurité de ce produit sont essentielles pour sa conformité avec la norme EN 179/EN 1125. Aucune modifications quelles qu'elles soient ne sont permises, sauf celles décrites dans ces instructions.
- NL** ! De veiligheidsaspecten van dit product zijn essentieel voor de goedkeuring volgens de EN 179/EN 1125. Er mogen géén wijzigingen aan het slot worden aangebracht anders dan in deze instructie worden aangegeven.

WIRING DIAGRAM ANSCHLUBSCHHEMA SCHEMA DE CABLAGE AANSLUITSCHEMA 409X, 709X, 429X, 729X

UK

WARNING! Handle down indication to lock's control. It is made for access control and prevention of the burglary alarm.

*) not micro switch locks

DE

Verwenden Sie nicht den Drückerkontakt zur Steuerung des Schlosses. Dieser Drückerkontakt dient zur Zugangskontrolle und zur Vermeidung eines Einbruchsalarms.

*) keine Schösser mit elektronischer Überwachung

FR

Attention !
Ne pas utiliser l'information de l'abaissement de la poignée comme contact d'ouverture de la serrure. Elle est à utiliser pour désactiver l'alarme anti-intrusion.

*) Pas pour serrures microswitch.

NL

*) niet in microschakelaar sloten.

UK

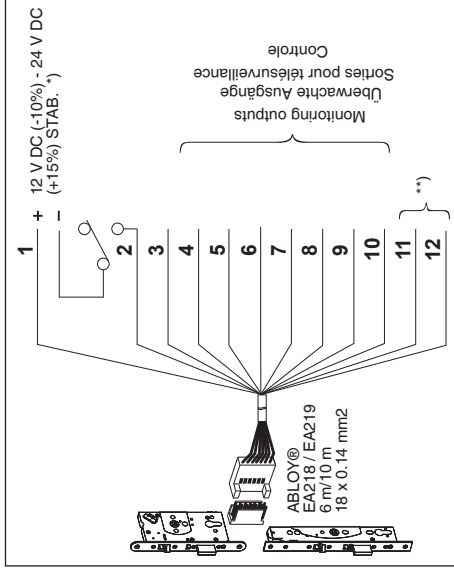
		DE		FR		NL		
1	White +	*)	Wei +	*)	Blanc +	*)	Wit +	
2	Red -	Locked/open *) (potential free control)	Rot -	Geschlossen / Offen *) (Potentialfreier Kontakt)	Rouge -	Fermé / Ouvert *) (Contrôle d'ouverture)	Rood -	Gesloten / Open *) (Potentiaal vrij contact)
3	Green/Red	Key cylinder used	Grün/ Rot	Schließzylinder betätigt	Vert/ Rouge	Clé du cylindre utilisée	Groen/ Rood	Cilinder gebruikt
4	Blue	Handle down	Blau	Drücker gedrückt	Bleu	Béquille abaissée	Blauw	Kruk neer
5	Violet	Common for handle down/ key cylinder used	Violet	Gemeinsamer Kontakt für Schließzylinder betätigt/Drücker gedrückt	Violet	Commun pour Béquille abaissée / Clé du cylindre utilisée	Paars	Common voor kruk neer/ cilinder gebruikt
6	Turquoise	Bolt deadlocked	Türkis	Riegel ausgefahren	Turquoise	Pêne dormant verrouillé	Turquoise	Nachtschoot uit
7	Yellow/Red	Common for bolt deadlocked	Gelb/ Rot	Gemeinsamer Kontakt für Riegel ausgefahren	Jaune/ Rouge	Commun pour pêne dormant verrouillé	Geel/Rood	Common voor nachtschoot uit
8	Brown	Door status	Braun	Steuerfalle gedrückt	Marron	Position de porte	Bruin	Trigger bolt in
9	Orange	Bolt in	Orange	Riegel eingefahren	Orange	Pêne rentré	Oranje	Nachtschoot in
10	Yellow	Common for bolt in/door status	Gelb	Gemeinsamer Kontakt für Steuerfalle gedrückt/Riegel eingefahren	Jaune	Commun pour Pêne rentré / position de porte	Geel	Common voor nachtschoot in/ trigger bolt in
11	Grey	Sabotage loop **) Potential free loop is closed when connection cable is connected to lockcase.	Grau	Sabotage schlaufe **) Potentialfreier Kontakt ist geschlossen wenn der Anschlussstecker am Schloss angeschlossen ist.	Gris	Boucle de sabotage **) La boucle de sabotage est fermée quand le câble est connecté à la serrure.	Grijs	Sabotage kring **) Potentiaal vrije kring is gesloten als de aansluitkabel aangesloten op de slotkast.
12	Pink		Pink		Rose		Roze	

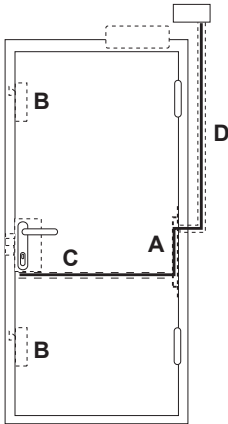
NL

FR

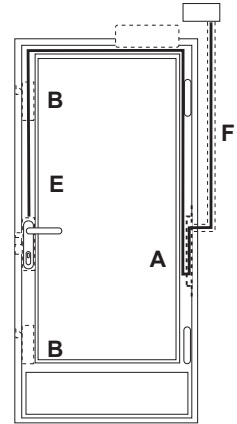
DE

UK





- (UK)** Please make sure that both the door leaf and the frames are straight, not bent.
- (DE)** Bitte stellen Sie sicher, dass sowohl das Türblatt als auch die Rahmen gerade und nicht schief sind.
- (FR)** Vérifiez que la porte et le chambranle soient bien droits (non bombés).
- (NL)** Zorg ervoor dat de deur en de omlijsting loodrecht staan (niet gebogen).



	A	B	C	D	E	F = D
(UK)	Leave some extra cable on both sides of the lead cover.	Please ensure free movement of the hook bolts.	Ø 10 mm drilling for cable.	Ø 20 mm pipe to lead cable inside the metal door and wall.	Ø 15 mm pipe to lead cable inside the profile.	Ø 20 mm pipe to lead cable inside.
(DE)	Lassen Sie etwas Extrakabel auf beiden Seiten des Kabelübergangs.	Bitte stellen Sie die Leichtgängigkeit der Hakenriegel sicher	Ø 10 mm Bohrung für Kabel.	Ø 20 mm Rohr zur Führung des Kabels in der Metalltür und der Mauer.	Ø 15 mm Rohr zur Führung des Kabels im Profil.	Ø 20 mm Rohr zur Führung des Kabels auf der Innenseite.
(FR)	Prévoyez quelques cm de câble de part et d'autre du passe-câble.	Assurez-vous d'un mouvement sans friction des pénes à crochet.	Foret de Ø 10 mm pour le passage du câble.	Foret de Ø 20 mm pour la goulotte du câble dans le mur et le chambranle.	Foret de Ø 15 mm pour le passage du câble.	Foret de Ø 20 mm pour la goulotte du câble dans le mur et le chambranle.
(NL)	Voorzie wat extra kabel aan beide zijden van de kabeldoorvoer.	Gelieve vrije ruimte te voorzien voor de haakschoten.	Boor van Ø 10 mm voor de kabel.	Boor en buis van Ø 20 mm om de kabel in de omlijsting en de wand te plaatsen.	Boor van Ø 15 mm voor de kabel in het profiel te plaatsen.	Boor en buis van Ø 20 mm om de kabel in de omlijsting en de wand te plaatsen.

Wooden and metal doors
Holz- und Metalltüren
Portes en bois et en acier
Houten en stalen deuren

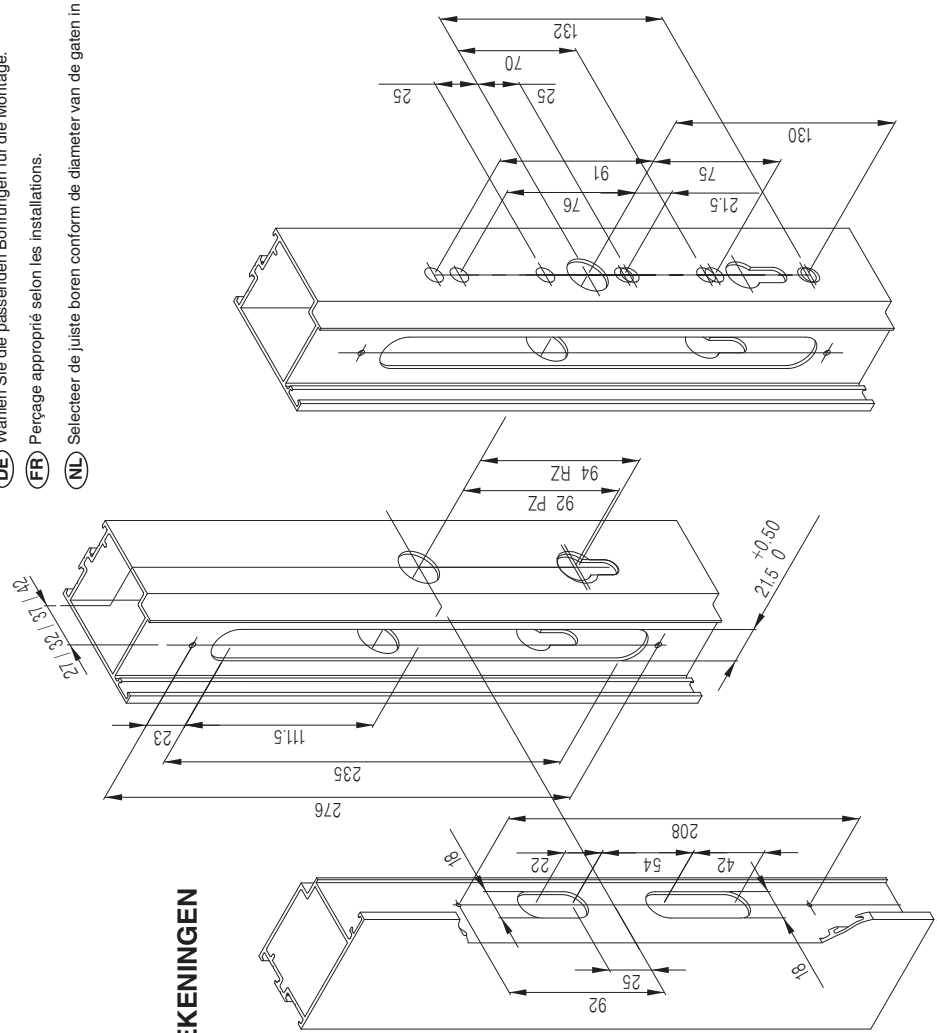
- (UK)** Please check the door gap if the lock case is surface mounted. The door gab should be min 8.5 mm and max 15 mm. (The gap between the strike and the lock case should be 2 - 5.5 mm.)
- (DE)** Bitte prüfen Sie den Türspalt, wenn der Schlosskasten montiert wird. Der Türspalt sollte mind. 8,5 mm und max. 15 mm betragen. (Der Spalt zwischen dem Schließblech und dem Schlosskasten sollte 2 – 5,5 mm betragen).
- (FR)** Vérifiez le jeu si la serrure est appliquée sur le champ de la porte. Le jeu doit être compris entre minimum 8,5mm et maximum 15mm. (Le jeu entre la gâche et la tête de la serrure devrait idéalement être compris entre 2,5mm et 5,5mm).
- (NL)** Gelieve de speling tussen de deur en de omlijsting na te kijken indien het slot in opbouw geplaatst is. De speling moet minimum 8,5mm en maximum 15mm zijn. (De toegelaten speling tussen de tegenplaat en de voorplaat van het slot moet tussen 2.0 en 5.5 mm mogen zijn.)

Narrow profile doors
Schmale Profiltüren
Portes à profil étroit
Smal profiel deuren

- Please check the door gap if the lock case is surface mounted. The door gab should be min 11.5 mm and max 15 mm. (The gap between the strike and the lock case should be 2 - 5.5 mm.)
- Bitte prüfen Sie den Türspalt, wenn der Schlosskasten montiert wird. Der Türspalt sollte mind. 11,5 mm und max. 15 mm betragen. (Der Spalt zwischen dem Schließblech und dem Schlosskasten sollte 2 – 5,5 mm betragen).
- Vérifiez le jeu si la serrure est appliquée sur le champ de la porte. Le jeu doit être compris entre minimum 11,5mm et maximum 15mm. (Le jeu entre la gâche et la tête de la serrure devrait idéalement être compris entre 2,5mm et 5,5mm).
- Gelieve de speling tussen de deur en de omlijsting na te kijken indien het slot in opbouw geplaatst is. De speling moet minimum 11,5mm en maximum 15mm zijn. (De toegelaten speling tussen de tegenplaat en de voorplaat van het slot moet tussen 2.0mm en 5.5mm zijn.)

DRILLING SCHEME
Narrow Style
BOHRSCHEMA
Rohrrahmen
SCHEMA
Portes à profil
FREES EN BOOR TEKENINGEN
Profiledeuren

- UK** Select suitable drillings according to fittings.
- DE** Wählen Sie die passenden Bohrungen für die Montage.
- FR** Choisissez l'adaptabilité selon les installations.
- NL** Selecteer de juiste boren conform de diameter van de gaten in het slot.



DRILLING SCHEME
Wooden door

BOHRSCHEMA
Vollblatt

SCHEMA
Portes en bois
FREES
EN BOOR
TEKENINGEN
Houtendeuren

(UK) Select suitable drillings according to fittings.

(DE) Wählen Sie die passenden Bohrungen für die Montage.

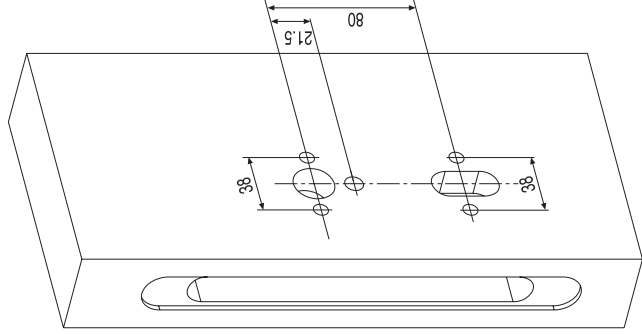
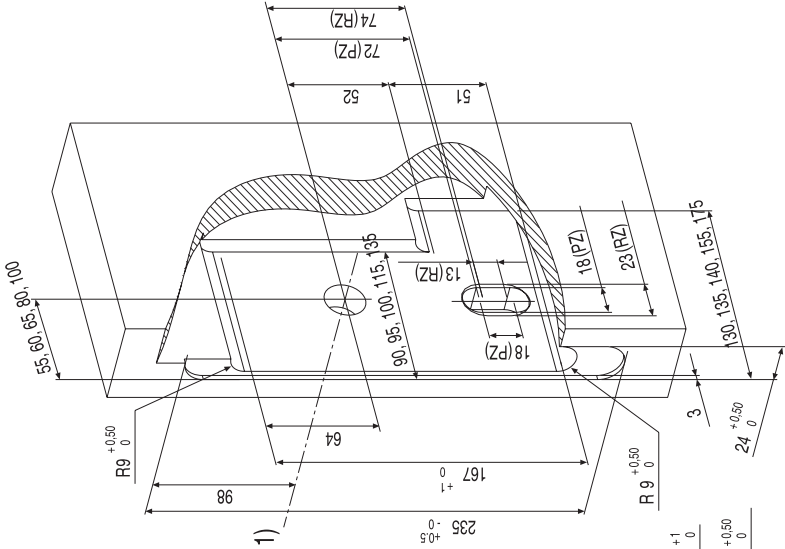
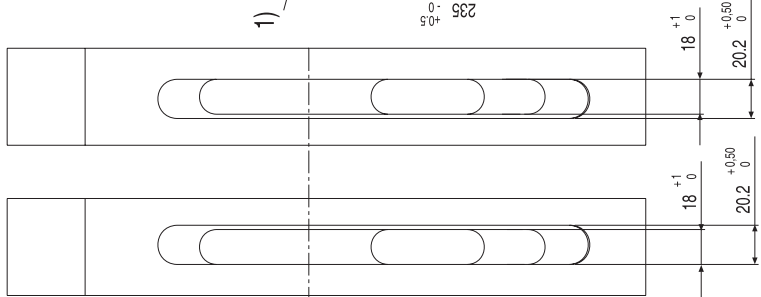
(FR) Perçage approprié selon les installations.

(NL) Selecteer de juiste boren conform de diameter van de gaten in het slot.

Forend
20mm left

Forend
20mm right

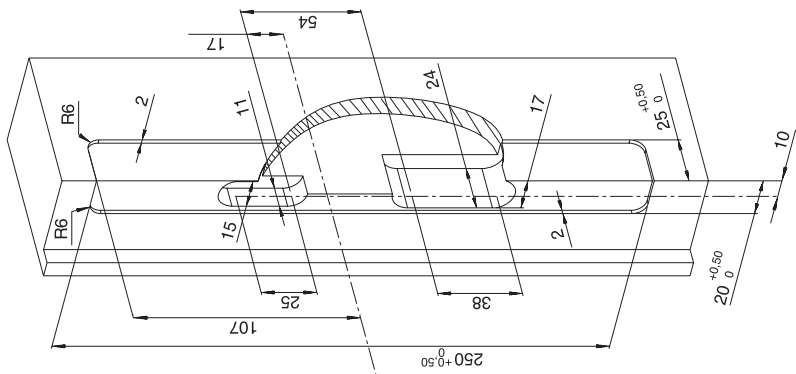
Forend
24mm



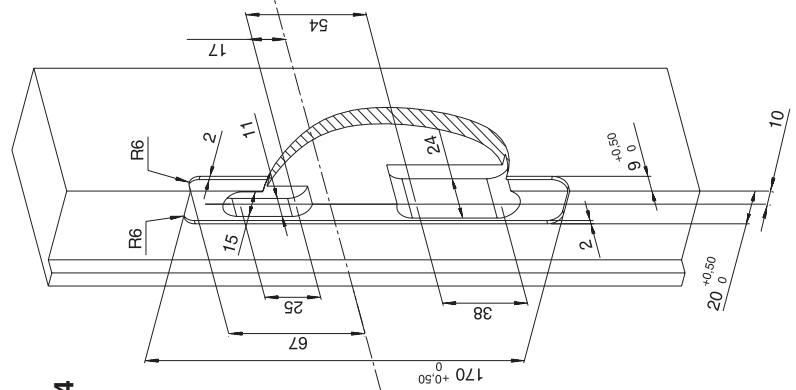
1)

**DRILLING SCHEME
BOHRSCHHEMA
SCHEMA
FREES EN BOOR TEKENINGEN**

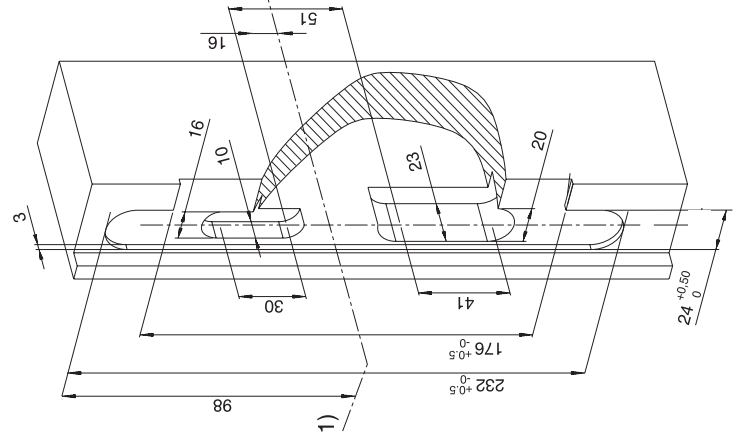
Z09XSBL-03



Z09XSBL-01

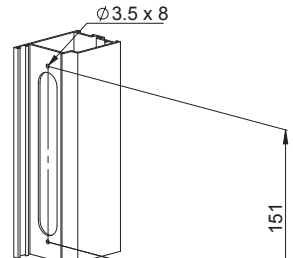
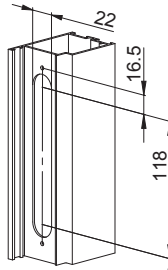
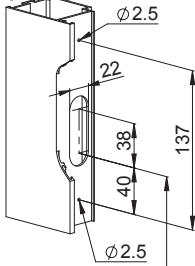


Z09XSBL-02/Z09XSBL-04

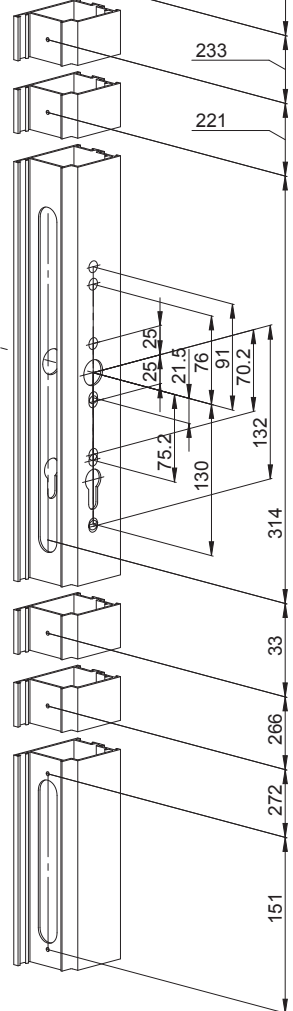
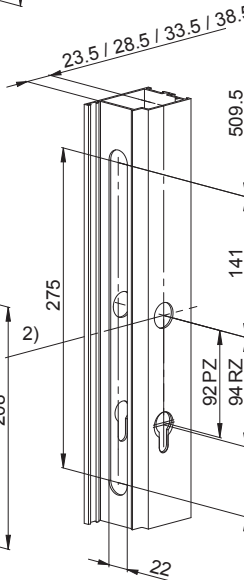
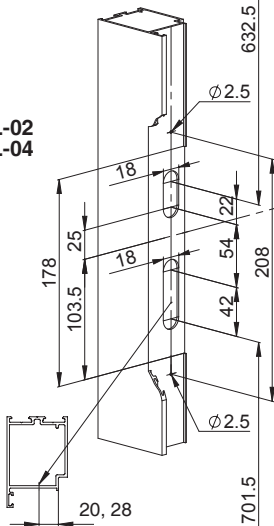


Narrow Style (1 - 4)
Rohrrahmen (1 - 4)
Serrures pour portes à profi (1 - 4)
Profildeursloten (1 - 4)

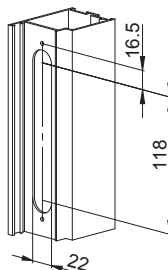
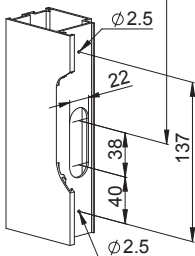
Z29-SBL-1



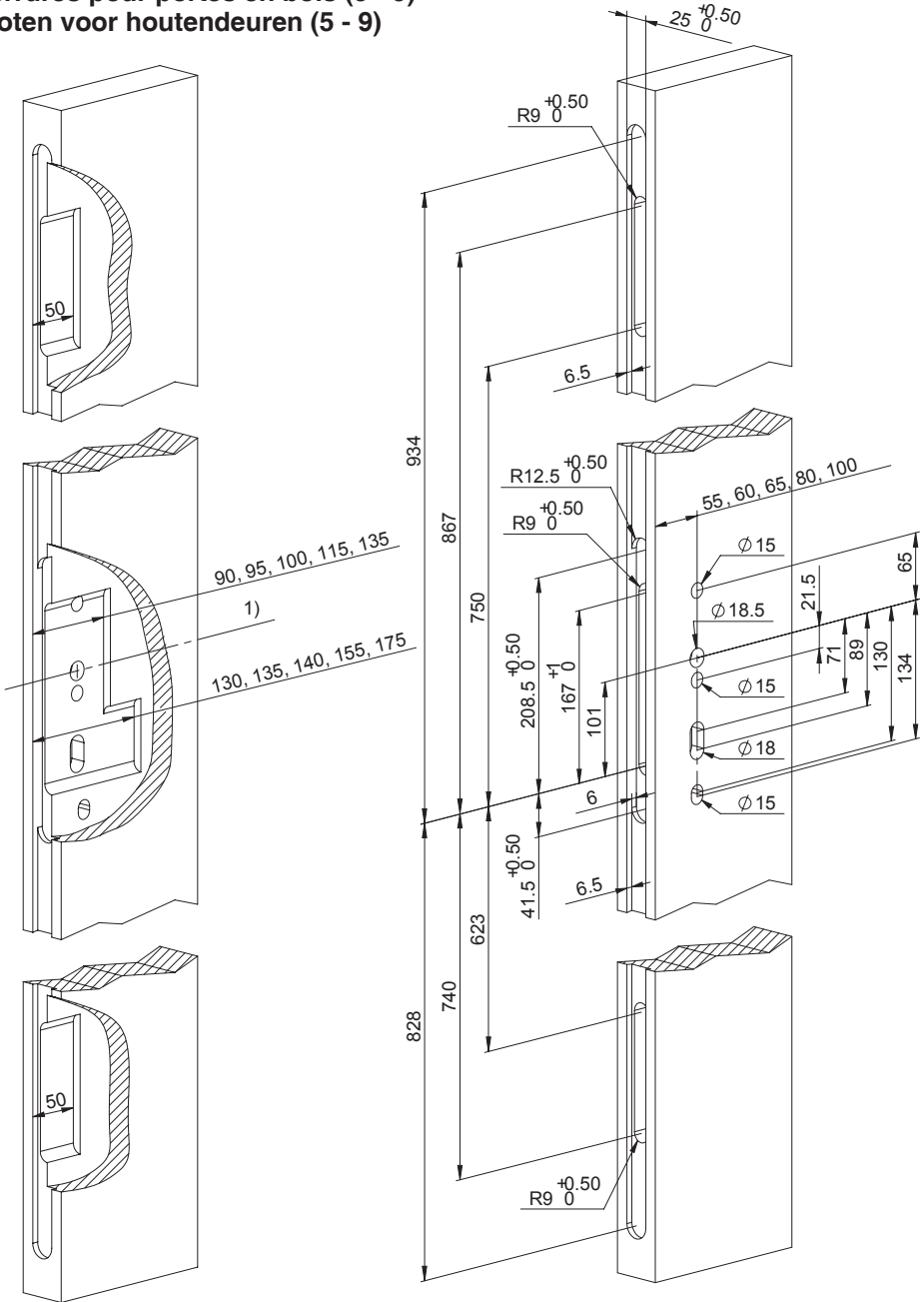
Z09XSBL-02
 Z09XSBL-04



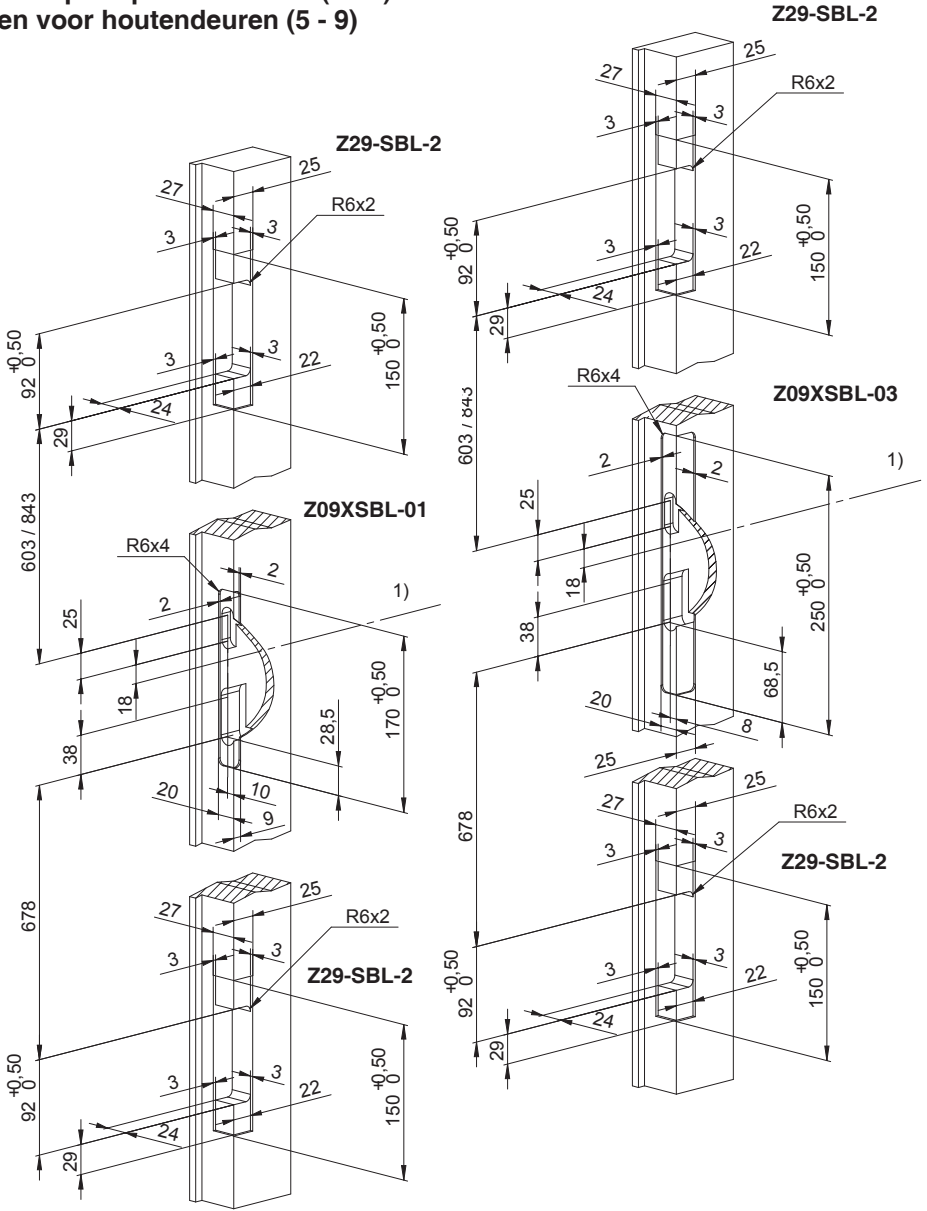
Z29-SBL-1



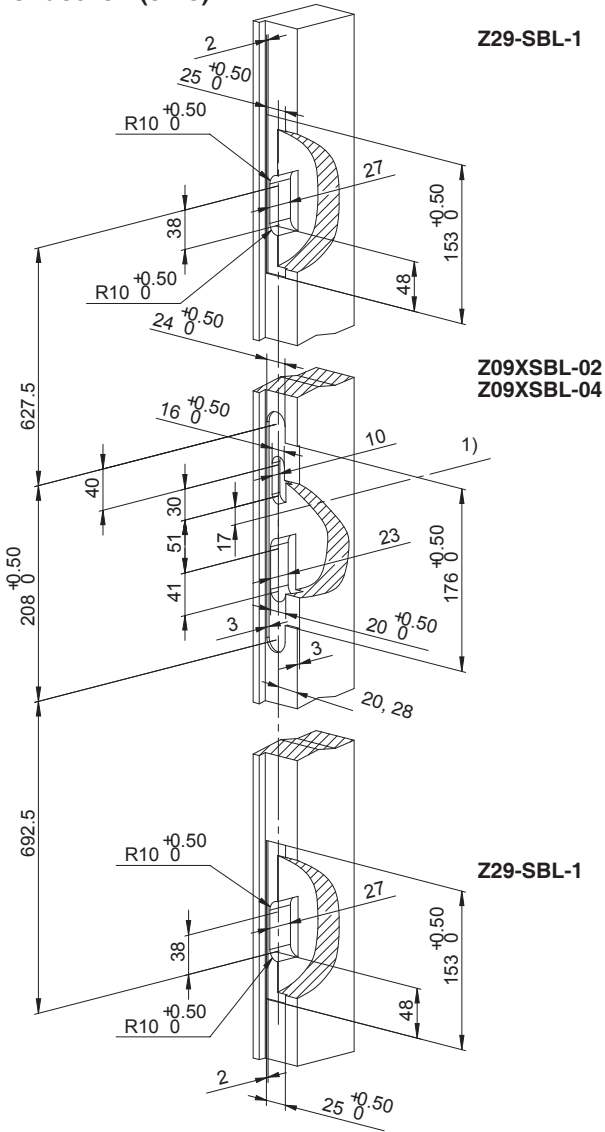
Wooden door (5 - 9)
Vollblatt (5 - 9)
Serrures pour portes en bois (5 - 9)
Sloten voor houtdeuren (5 - 9)



Wooden door (5 - 9)
Vollblatt (5 - 9)
Serrures pour portes en bois (5 - 9)
Sloten voor houtdeuren (5 - 9)

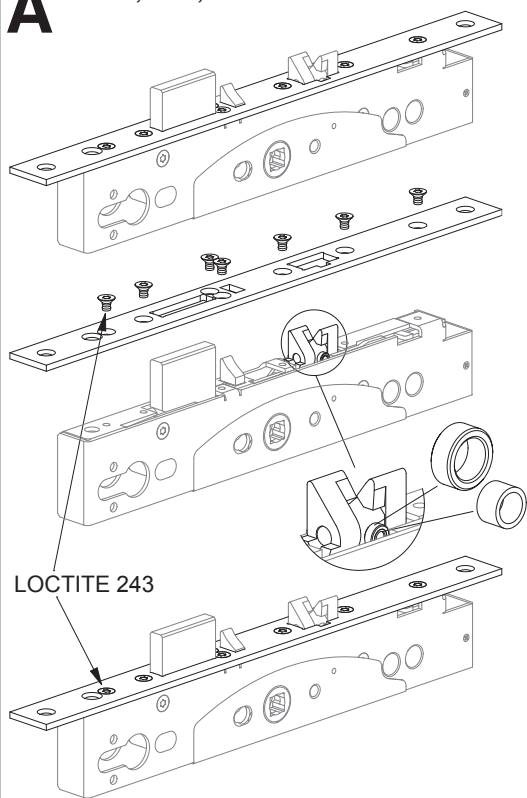


Wooden door (5 - 9)
Vollblatt (5 - 9)
Serrures pour portes en bois (5 - 9)
Sloten voor houtdeuren (5 - 9)

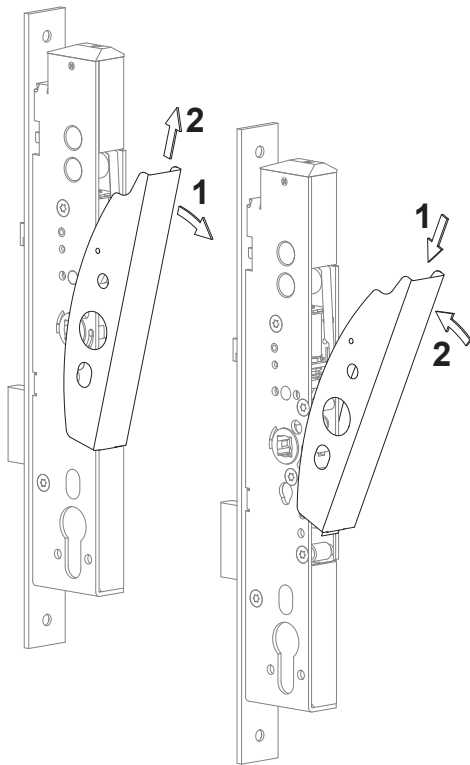


A

309X, 409X, 709X



B

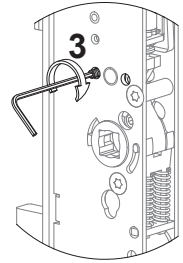
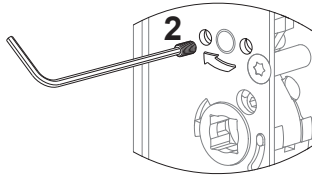
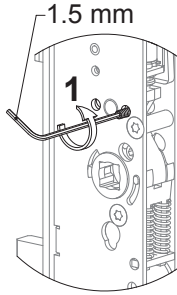
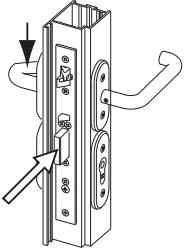


C
709X, 729X
NARROW STYLE)
(ROHRRAHMEN)
(PORTES À PROFIL)
(PROFIEL DEUREN)

- (UK) FAIL LOCKED
- (DE) ARBEITS FUNKTION
- (FR) EMISSION
- (NL) ARBEIDSTROOM FUNCTIE



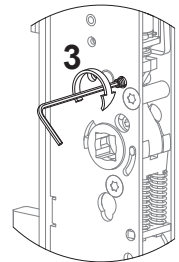
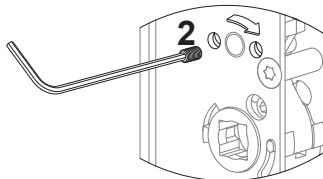
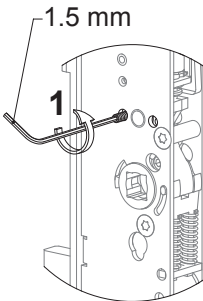
- FAIL UNLOCKED
- RUHESTROM FUNKTION
- RUPTURE
- RUSTSTROOM FUNCTIE



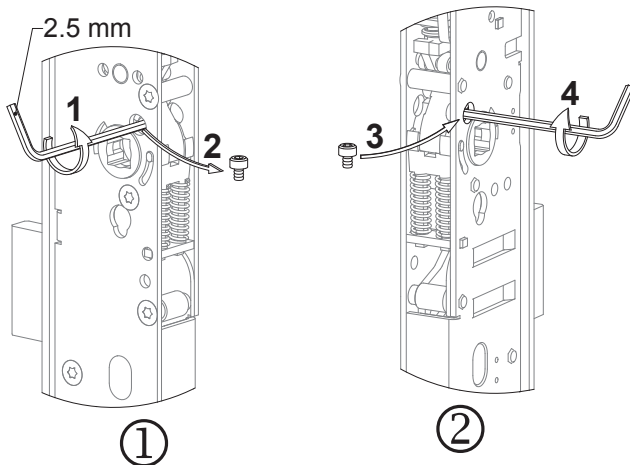
-
- (UK) FAIL UNLOCKED
 - (DE) RUHESTROM FUNKTION
 - (FR) RUPTURE
 - (NL) RUSTSTROOM FUNCTIE



- FAIL LOCKED
- ARBEITS FUNKTION
- EMISSION
- ARBEIDSTROOM FUNCTIE

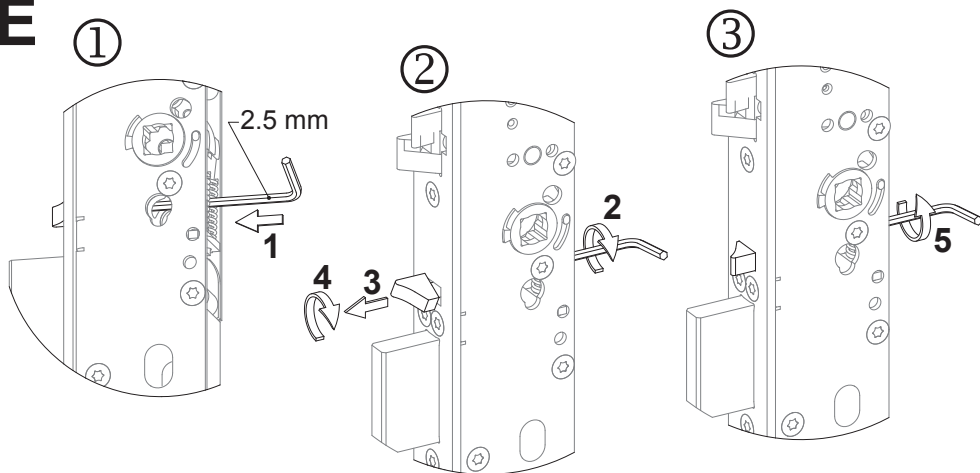


D



- (UK)** The handle, of which side the Allen screw is fixed, always opens the lock, while the handle of the other side is controlled electrically.
- (DE)** An der Seite, wo die Inbussschraube gesetzt ist, ist der Drücker immer eingekuppelt. (Panikseite) Die andere Seite, wo die Schraube nicht gesetzt ist, ist die kontrollierte Seite.
- (FR)** La béquille, sur le côté duquel est fixée la vis Allen, ouvre toujours la serrure, tandis que la béquille est contrôlée électriquement de l'autre côté.
- (NL)** De zijde waarin de inbusbout wordt geplaatst is de paniekzijde van het slot. De andere zijde is de elektronisch gecontroleerde zijde.

E



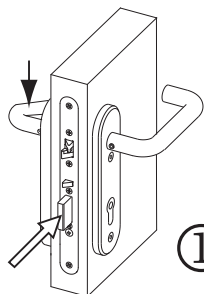
- (UK)** Please note not to unscrew the Allen screw completely.
- (DE)** Bitte beachten Sie, dass Sie die Inbussschraube nicht ganz herausdrehen.
- (FR)** Attention à ne pas dévisser complètement la vis Allen.
- (NL)** Het inbusboutje niet helemaal verwijderen.

H 709X, 729X (WOODEN DOOR) (VOLLBLATT) (PORTES EN BOIS) (HOUTENDEUREN)

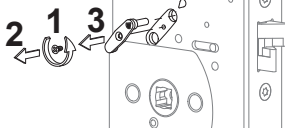
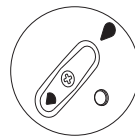
- UK** FAIL LOCKED
- DE** ARBEITS FUNKTION
- FR** EMISSION
- NL** ARBEIDSTROOM FUNCTIE



- FAIL UNLOCKED
- RUHESTROM FUNKTION
- RUPTURE
- RUSTSTROOM FUNCTIE



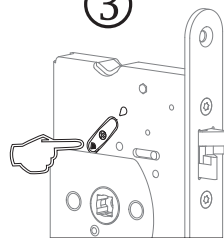
①



②



③



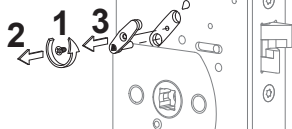
- UK** FAIL UNLOCKED
- DE** RUHESTROM FUNKTION
- FR** RUPTURE
- NL** RUSTSTROOM FUNCTIE



- FAIL LOCKED
- ARBEITS FUNKTION
- EMISSION
- ARBEIDSTROOM FUNCTIE



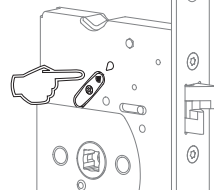
①

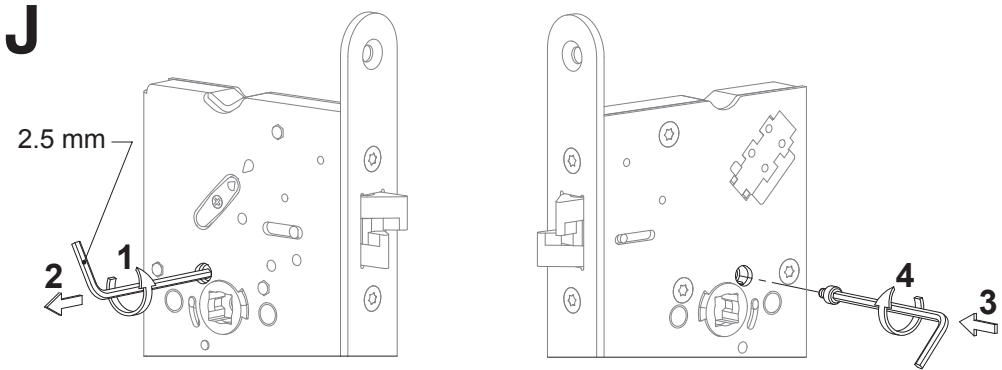
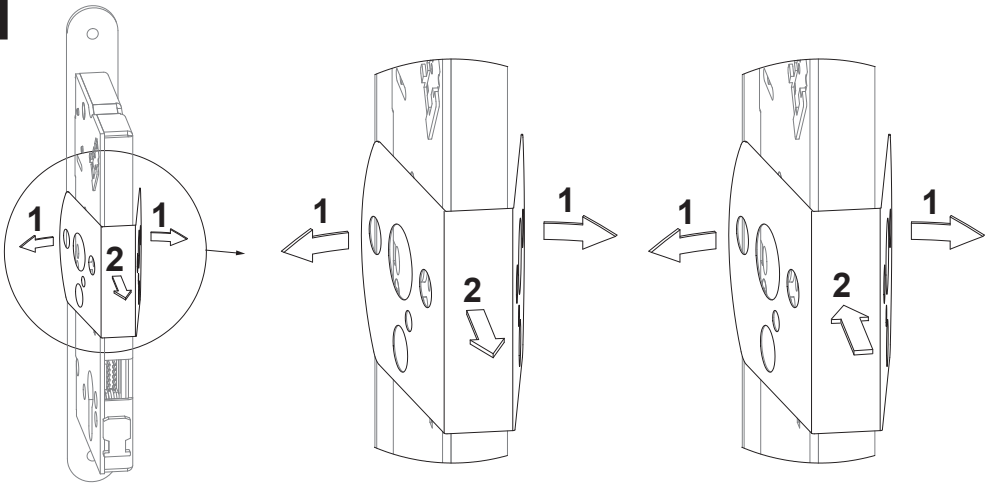


②



③



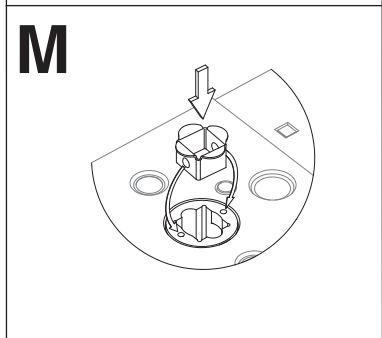
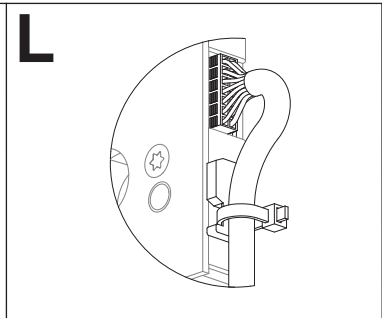
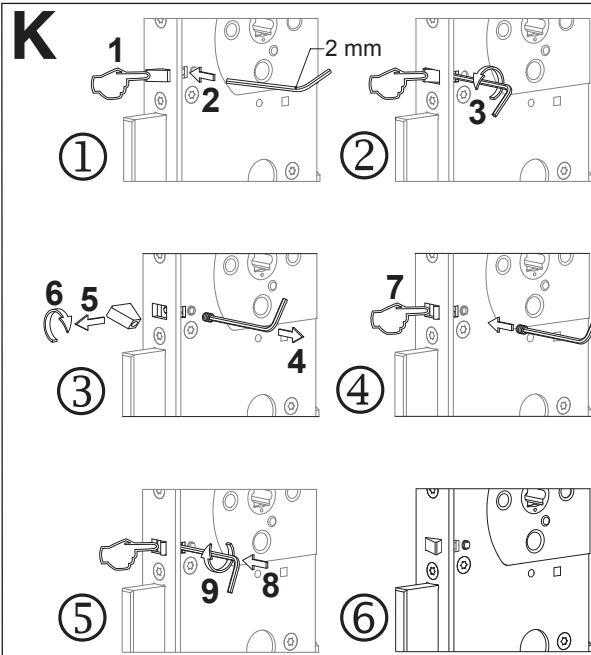


UK The handle, of which side the Allen screw is fixed, always opens the lock, while the handle of the other side is controlled electrically.

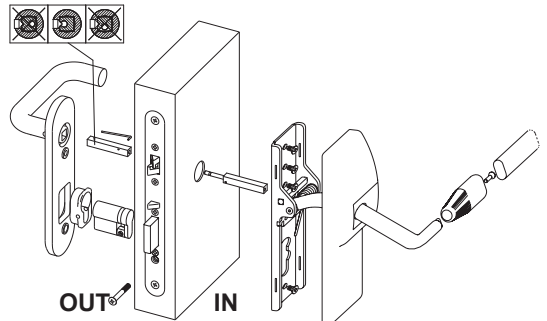
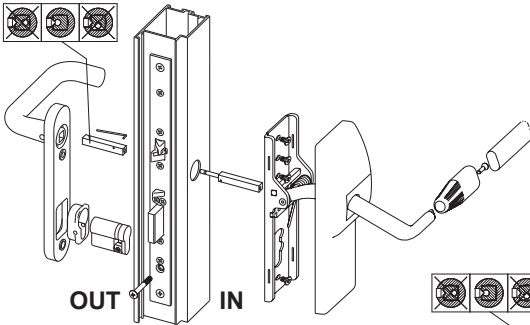
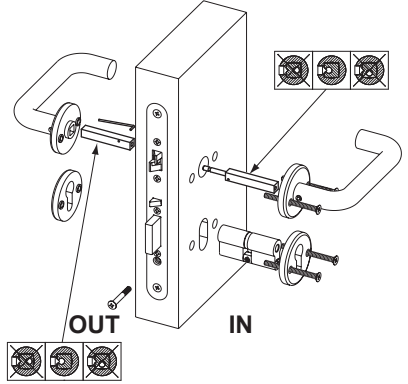
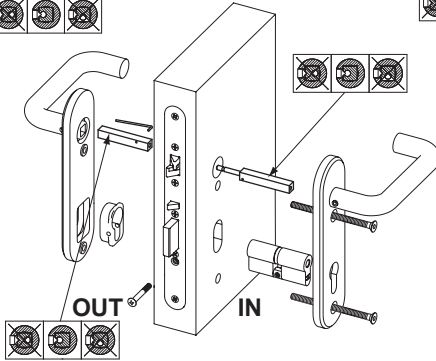
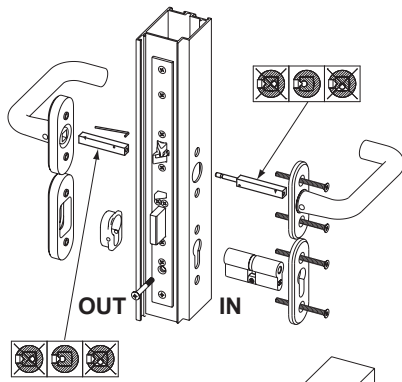
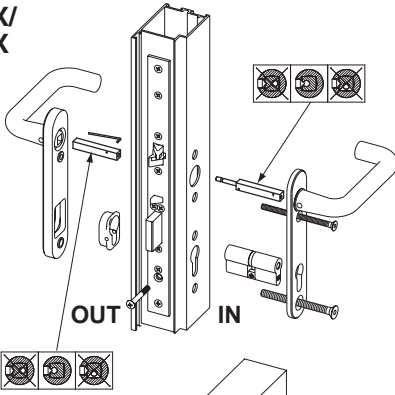
DE An der Seite, wo die Inbusschraube gesetzt ist, ist der Drücker immer eingekuppelt. (Panikseite) Die andere Seite, wo die Schraube nicht gesetzt ist, ist die kontrollierte Seite.

FR La béquille, sur le côté duquel est fixée la vis Allen, ouvre toujours la serrure, tandis que la béquille est contrôlée électriquement de l'autre côté.

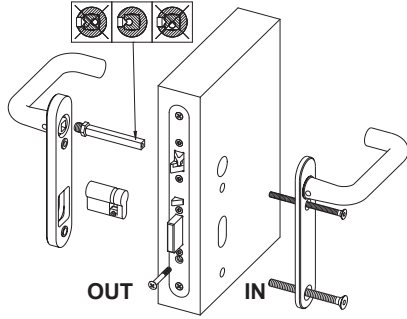
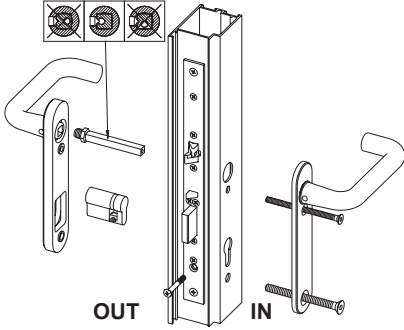
NL De zijde waarin de inbusbout wordt geplaatst is de paniekzijde van het slot. De andere zijde is de elektronisch gecontroleerde zijde.



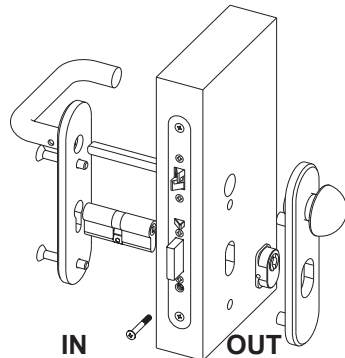
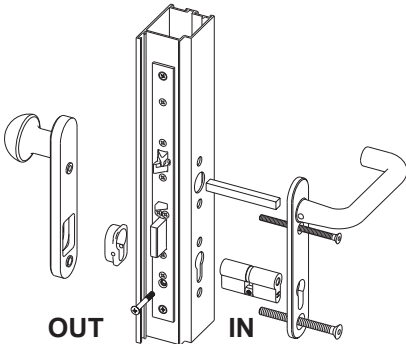
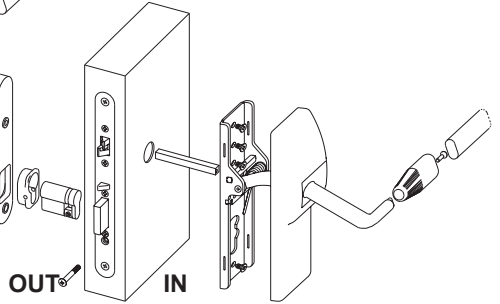
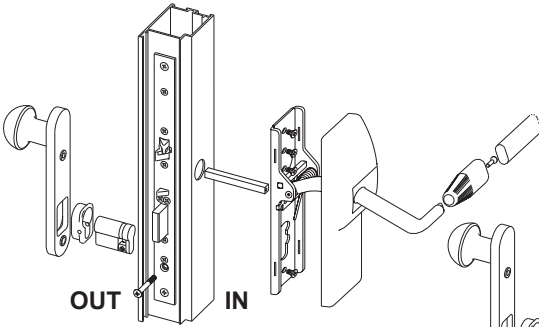
709X/
729X



309X/409X/ 329X/429X



309X/409X/ 329X/429X



ASSA ABLOY is the global
leader in door opening solutions,
dedicated to satisfying
end-user needs for security,
safety and convenience

ASSA ABLOY

ASSA ABLOY
Sicherheitstechnik GmbH

Bildstockstraße 20
72458 Albstadt
DEUTSCHLAND
albstadt@assaabloy.com
Tel. +497431 123-0
Fax +497431 123-240

www.assaabloy.de