

Türschließer mit Cam-Motion® Technologie, integriertem Fallenschloss und integriertem Fluchttüröffner

Türschließer mit Cam-Motion® Technologie, integriertem Fallenschloss und integriertem Fluchttüröffner

Produktbeschreibung

- Türschließer mit Cam-Motion® Technologie, verlängerte Montageplatte und integriertem Fallenschloss, verlängerte Gleitschiene mit integriertem Fluchttüröffner
- geeignet zur nachträglichen Montage an Brandschutztüren mit Gleitschienentürschließer und Befestigung nach Bohrbild DIN EN 1154 Beiblatt 1:2003-11
- Geprüft nach DIN EN 1154, Größe 3-6
- Fluchttüröffner 332® geprüft nach EltVTR
- für 1-flügelige Türen, Türbreite 850 - 1200 mm

Vorteile auf einen Blick

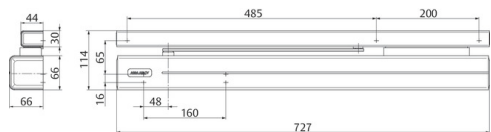
- Standardfarbe: silber EV1, Edelstahl
- Integriertes Fallenschloss 807 auf verlängerter Montageplatte
- Mit Anschlusskabel 4 m
- Leitungsführung in Unter- oder Aufputz möglich
- Geeignet für Feuer- und Rauchschutztüren
- DIN links und DIN rechts verwendbar
- Normalmontage Bandseite
- Schließkraft stufenlos einstellbar
- Schließgeschwindigkeit, Endschlag und Öffnungsdämpfung stufenlos von vorne einstellbar
- Thermodynamische Ventile für konstante Geschwindigkeiten
- Türschließerachse stufenlos 14 mm höhenverstellbar
- Standardfarbe: silber EV1

Passendes Zubehör

- Distanzplatte FA01Für DC700G-FT, 5 mm, silber EV1 DCFA01-----EV1-
- Distanzplatte FA02Für DC700G-FT, 15 mm, silber EV1 DCFA02-----EV1-
- Austauschplatte FA04Für DC700G-FT, 15 mm, silber EV1 DCFA04-----EV1-
- Montage- und Austauschplatte FA05Für DC700G-FT, 5 mm, schmale Zarge, silber EV1 DCFA05-----EV1-
- Montage- und Austauschplatte FA06Für DC700G-FT, 15 mm, schmale Zarge, silber EV1 DCFA06-----EV1-
- Öffnungsdämpfer A188Öffnungsdämpfer A188 DCA188-----

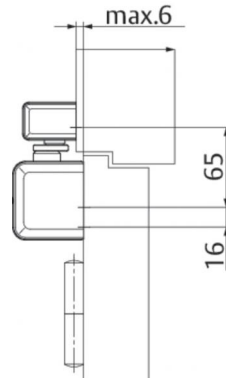
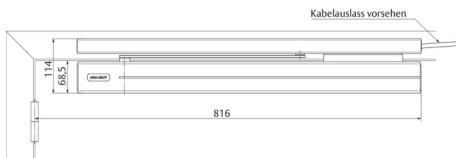
Technische Daten

Nennspannung	12 V DC / 24 V DC
Betriebsnennspannung Toleranzbereich	+/- 10%
Nennstrom	190 mA / 12 V ; 95 mA / 24 V
Schließkraft	EN 3-6
Länge	727 mm
Höhe	66 mm
Tiefe	66 mm
Haltekraft	2000 N
Länge	727 mm
Höhe	44 mm
Türbreite bis	850-1200 mm
Tiefe	30 mm
Für Feuerschutztüren geeignet	Ja
DIN-Richtung	DIN links / DIN rechts
Montageart	Ja
Schließgeschwindigkeit	stufenlos 170°-10°
Endschlag	Stufenlos 15°-0°
Öffnungsdämpfung	Stufenlos ab 75°
Max. Türöffnungswinkel Bandseite	ca. 160°
CE-Zeichen für Bauprodukte	Ja
Betriebstemperaturbereich	-15 °C bis +40 °C
Ankerkontakt	Nein
Freilaufdiode	Ja
Geprüft nach	EN 1154
Farbe	Silber EV1
Artikelnummer	DC700FT0-FDEV1-
EAN-Nummer	4042203690158



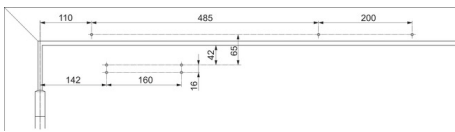
Einbaudetails

Platzbedarf an Türen; Normalmontage Bandseite



DIN links abgebildet
DIN rechts spiegelbildlich

Anschlagmaße nach DIN EN1154 Beiblatt 1; Normalmontage Bandseite



DIN links abgebildet
DIN rechts spiegelbildlich

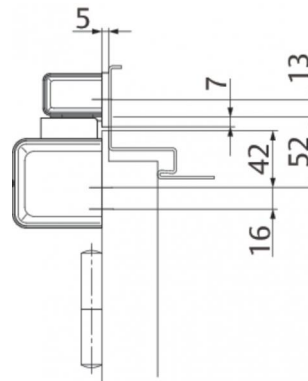
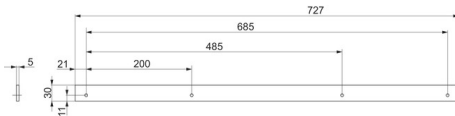
Hinweis

Die Position der Verriegelungselemente auf Gleitschiene und Montageplatte sind so konzipiert, dass bei einer flächenbündigen Montage (flächenbündigen Tür) Fluchttüröffner und Fallenschloss richtig positioniert sind.

Verstellmöglichkeiten am Türöffner (FaFix®) +/- 1 mm und am Fallenschloss -3/+6 mm können kleinere Maßunterschiede ausgleichen.

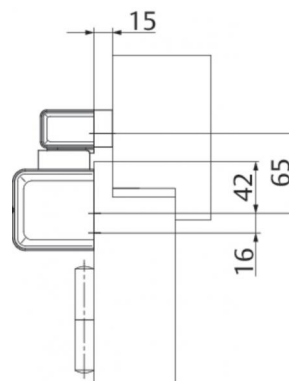
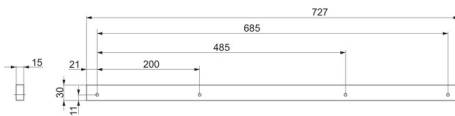
Bei Türen mit einem überfälzten Türblatt (Dünnfalz oder Dickfalz) müssen nachfolgende Distanzplatten verwendet werden, damit die Gleitschiene und Montageplatte wieder flächenbündig übereinander liegen.

Distanzplatte DCFA01



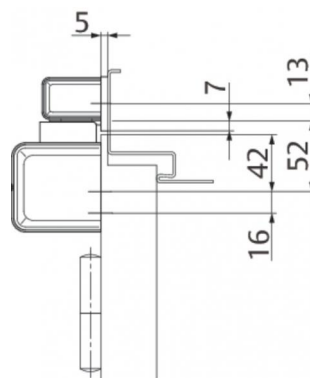
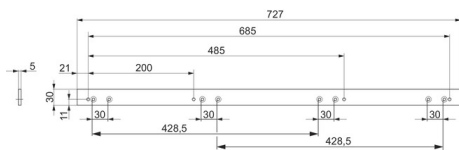
Zur Unterfütterung der Gleitschiene. Zur Verwendung an Dünnfalztüren bis max. 8 mm Türblattüberstand.

Distanzplatte DCFA02



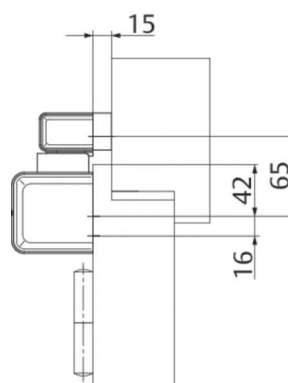
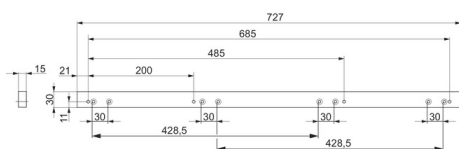
Zur Unterfütterung der Gleitschiene. Zur Verwendung an Dickfalztüren bis max. 18 mm Türblattüberstand.

Austauschplatte DCFA03



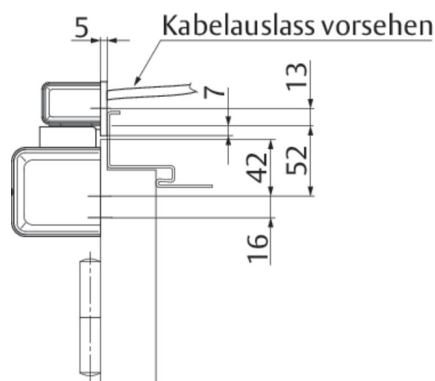
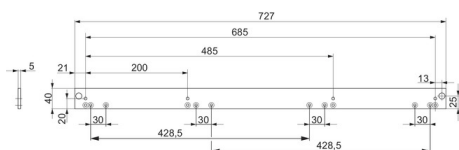
Zur Montage der Gleitschiene auf einem vorhandenen Bohrbild, für flächenbündige Türen und Dünnfalztüren bis max. 8 mm Türblattüberstand.

Austauschplatte DCFA04



Zur Montage der Gleitschiene auf einem vorhandenen Bohrbild, für Dickfalztüren bis max. 18 mm Türblattüberstand.

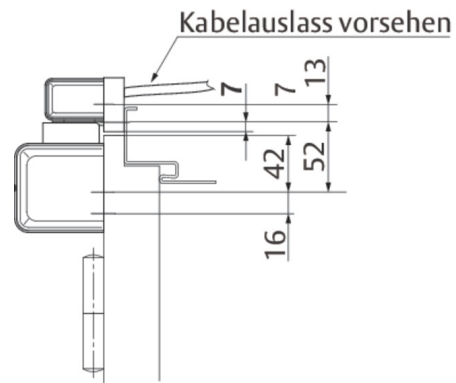
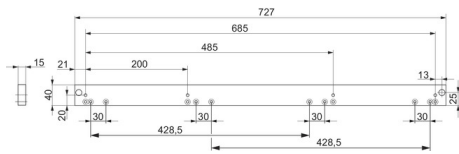
Montage- und Austauschplatte DCFA05



Montageplatte für schmale Zargen. Zur Montage auf dem ASSA ABLOY Bohrbild und zur Montage auf den vorhandenen Bohrungen beim Austausch der Gleitschiene. Zur Verwendung an Dünnfalztüren bis max. 8 mm Türblattüberstand.

Türschließer mit Cam-Motion® Technologie, integriertem Fallenschloss und integriertem Fluchttüröffner

Montage- und Austauschplatte DCFA06



Montageplatte für schmale Zargen. Zur Montage auf dem ASSA ABLOY Bohrbild und zur Montage auf den vorhandenen Bohrungen beim Austausch der Gleitschiene. Zur Verwendung an Dickfalztüren bis max. 18 mm Türblattüberstand.