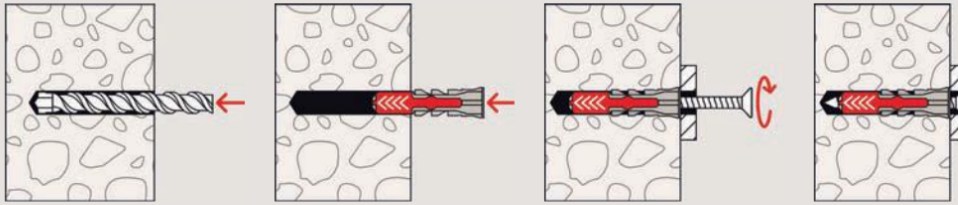
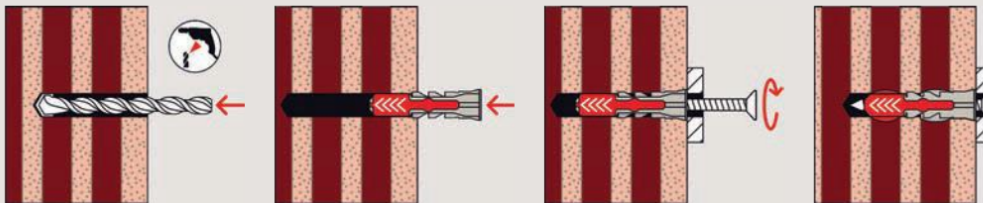


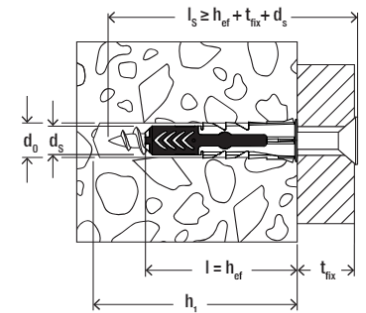
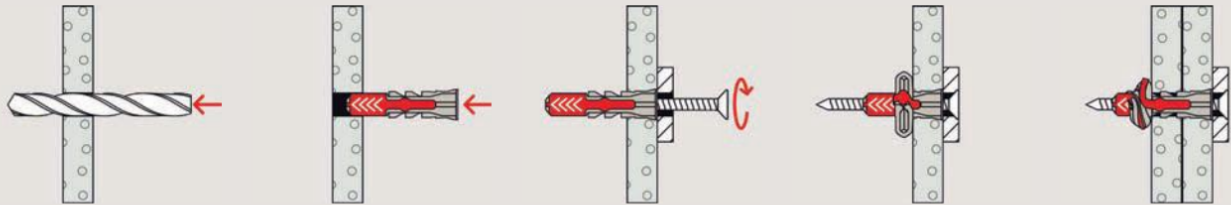
Montage in Vollbaustoff



Montage in Lochbaustoff



Montage in Plattenbaustoff



Technische Daten

DuoPower



DuoPower



DuoPower mit größerer Verankerungstiefe

Artikelbezeichnung	ohne Schraube	mit Schraube	Bohrer-nenn-durch-messer d_0 [mm]	Min. Bohr-loch-tiefe h_1 [mm]	Min. Plat-tendicke d_p [mm]	Min. Ein-schraub-tiefe $l_{E,min}$ [mm]	Dübellänge l [mm]	Spanplat-ten-/Holz-schrauben $d_s / d_s \times l_s$ [mm]	Antrieb	Max. Dicke des Anbau-teils t_{fx} [mm]	Verkaufs-einheit [Stück]
	Art.-Nr.	Art.-Nr.									
DuoPower 5 x 25	555005	—	5	35	12,5	29	25	3 - 4	—	—	100
DuoPower 6 x 30	555006	—	6	40	12,5	35	30	4 - 5	—	—	100
DuoPower 6 x 50	538240	—	6	60	12,5	55	50	4 - 5	—	—	100
DuoPower 8 x 40	555008	—	8	50	12,5	46	40	4,5 - 6	—	—	100
DuoPower 8 x 65	538241	—	8	75	2 x 12,5	71	65	4,5 - 6	—	—	50
DuoPower 10 x 50	555010	—	10	60	12,5	58	50	6 - 8	—	—	50