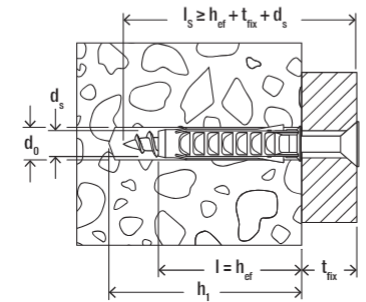
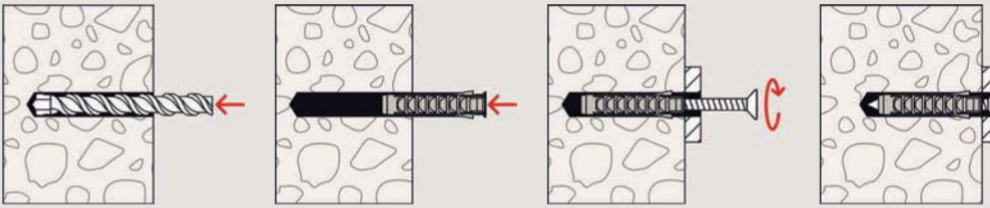


Montage SX



Technische Daten

Spreizdübel SX



Artikelbezeichnung	Mit Rand	Mit größerer Verankerungstiefe, ohne Rand	Mit Rand und Schraube	Bohrernenn-durchmesser	Min. Bohrloch-tiefe	Dübellänge	Spanplatten-/ Holzschrauben	Max. Dicke des Anbauteils	Verkaufseinheit
	Art.-Nr. SX	Art.-Nr. SX	Art.-Nr. SX-S	d ₀ [mm]	h ₁ [mm]	l [mm]	d _s / d _s x l _s [mm]	t _{fix} [mm]	[Stück]
SX 4 x 20	070004	—	—	4	25	20	2 - 3	—	200
SX 5 x 25	070005	—	—	5	35	25	3 - 4	—	100
SX 6 x 30	070006	—	—	6	40	30	4 - 5	—	100
SX 6 x 30	—	—	070021	6	45	30	4,5 x 40	5	50
SX 6 x 30 S PHTX	—	—	545839	6	40	30	4,5 x 40	—	100
SX 6 x 50	078185	024827	—	6	60	50	4 - 5	—	100
SX 8 x 40	070008	—	—	8	50	40	4,5 - 6	—	100
SX 8 x 40	—	—	070022	8	60	40	5 x 60	15	50
SX 8 x 65	—	024828	—	8	75	65	4,5 - 6	—	50
SX 10 x 50	070010	—	—	10	60	50	6 - 8	—	50
SX 10 x 80	—	024829	—	10	95	80	6 - 8	—	25
SX 12 x 60	070012	—	—	12	80	60	8 - 10	—	25
SX 14 x 70	070014	—	—	14	90	70	10 - 12	—	20
SX 16 x 80	070016	—	—	16	100	80	12 (1/2")	—	10

Technische Daten

Sortimentsboxen



UX / SX-S Montage-Box



Meister-Box SX-Dübel



Meister-Box SX + Schrauben

Artikelbezeichnung	Art.-Nr.	Inhalt	Verkaufseinheit [Stück]
UX / SX-S Montage-Box	093181	50 Universaldübel UX 6 x 35, 50 Schrauben 4,5 x 45, 50 Spreizdübel SX 6 x 30, 50 Schrauben 4,5 x 40, 25 Universaldübel UX 8 x 50, 25 Schrauben 5 x 65, 25 Spreizdübel SX 8 x 40, 25 Schrauben 5 x 55	1
Meister-Box SX-Dübel	041648	60 x Spreizdübel SX 6 x 30, 60 x Spreizdübel SX 8 x 40, 12 x Spreizdübel SX 10 x 50	1
Meister-Box SX + Schrauben	513777	50 x Spreizdübel SX 6 x 30, 30 x Spreizdübel SX 8 x 40, 50 x Senkkopfschraube 4,5 x 40, 30 x Senkkopfschraube 5 x 55	1

Lasten

Spreizdübel SX

Höchste empfohlene Lasten¹⁾ eines Einzeldübel.

Lastwerte gelten bei Verwendung von Holzschrauben mit den angegebenen Durchmessern.

Typ		SX 4 x 20	SX 5 x 25	SX 6 x 30 SX 6 x 50	SX 8 x 40 SX 8 x 65	SX 10 x 50	SX 10 x 80	SX 12 x 60	SX 14 x 70	SX 16 x 80	
Holzschraubendurchmesser	[mm]	3	4	5	6	8	8	10	12	12	
Min. Randabstand Beton c_{min}	[mm]	20	25	35	40	50	50	65	100	120	
Empfohlene Last im jeweiligen Baustoff $F_{empf}^{2)}$											
Beton	≥ C20/25	[kN]	0,16	0,30	0,65	0,70	1,20	1,20	1,70	2,00	2,60
Vollziegel	≥ Mz 12	[kN]	0,11	0,25	0,30	0,60	0,65	1,20	0,70	0,80	0,90
Kalksandvollstein	≥ KS 12	[kN]	0,17	0,30	0,50	0,60	1,20	1,20	1,70	2,00	2,60
Porenbeton	≥ PB2, PP2 (G2)	[kN]	0,03	0,03	0,03	0,04	0,09	0,20	0,14	0,30	0,40
Porenbeton	≥ PB4, PP4 (G4)	[kN]	0,07	0,09	0,09	0,14	0,30	0,60	0,45	0,50	0,60
Hochlochziegel	≥ Hlz 12 ($\rho \geq 1.0 \text{ kg/dm}^3$)	[kN]	0,13	0,07	0,07	0,17	0,17	0,50	0,26	0,40	0,60
Kalksandlochstein	≥ KSL 12	[kN]	0,15	0,17	0,30	0,35	0,30	0,80	0,35	0,30	0,40
Gipsbauplatten		[kN]	-	-	-	0,26	0,37	-	1,00	1,00	-

¹⁾ Erforderlicher Sicherheitsfaktor ist berücksichtigt.

²⁾ Gültig für Zuglast, Querlast und Schrägzug unter jedem Winkel.