

fischer 

**WHG konforme
Verankerung
mit Bauartgenehmigung.**



WHG konforme Verankerung mit Injektionssystem FIS EM Plus. Umwelt schützen

WHG konform verankern mit fischer: dicht, geprüft und amtlich besiegelt.

Verankerungen von Anlagen, die wassergefährdende Stoffe beinhalten und nicht selbst mit zwei Dichtebenen versehen sind, müssen gemäß Wasserhaushaltsgesetz (WHG) und der Anlagenverordnung (AwSV) spezielle Anforderungen erfüllen. Die Richtlinie des Deutschen Ausschuss für Stahlbeton (DAfStb) „Betonbau beim Umgang mit wassergefährdenden Stoffen“ (BUmWS) schreibt vor, dass Verbunddübel zu verwenden sind, die über einen bauaufsichtlichen Verwendbarkeitsnachweis verfügen. Das ist durch eine allgemeine Bauartgenehmigung (aBG) ideal erfüllt. fischer hat ein System entwickelt und prüfen lassen, dessen Verwendbarkeit bei vorhandenem flüssigkeitsundurchlässigem FD-/FDE-Beton sowie

beschichtetem Beton mit der Epoxidharzbeschichtung StoCretec WHG System 2 erstmalig durch eine solche allgemeine Bauartgenehmigung durch das Deutsche Institut für Bautechnik (DIBt) für verschiedenste Mediengruppen bestätigt wurde. Zusätzlich zur aBG hat fischer für weitere Epoxidharzbeschichtungen die WHG-Eignung des Befestigungssystems durch ein akkreditiertes Prüfunstitut und ein Gutachten nachgewiesen. Gleichzeitig hat das System eine Europäische Technische Bewertung (ETA) für die statische Beanspruchung, welche die Voraussetzung für die Bauartgenehmigungen ist.

Anwendungen



Flughafen



Regallager



Palettenlager



Chemie-Produktion mit Silos und Rohrleitungen



Schiffshafen mit Öltanks

Verankerungslösung FIS EM Plus – das zugelassene System für die Verankerung in WHG-Dichtflächen.

Der fischer Injektionsmörtel FIS EM Plus ist ein hochwertiger Epoxidharzmörtel für höchste Tragfähigkeit in gerissenem und ungerissenem Beton sowie Seismik Anwendungen der Leistungskategorien C1 und C2. Er ist zum Beispiel für Verankerungen von Hochregalen oder schweren Stahlkonstruktionen im Innen- und Außenbereich geeignet. Der Injektionsmörtel wird mit den zugelassenen fischer Ankerstangen FIS A / RG M mit variablen

Verankerungstiefen oder dem zugelassenen Innengewindeanker RG MI verwendet. Der Epoxidharzmörtel darf in hammergebohrte, diamantgebohrte oder mit einem Hohlbohrer erstellte Bohrlöcher montiert werden. Die Bauartgenehmigungen für FD-/ FDE-Beton und beschichtete WHG-Dichtflächen ermöglichen auch den Einsatz von FIS EM Plus für die WHG-konforme Verankerung.



Die Vorteile im Überblick

- Die Bauartgenehmigungen für WHG-Dichtflächen aus flüssigkeits- undurchlässigem Beton (FD-/FDE-Beton) sowie beschichtetem Beton bieten Sicherheit bei Planung und Montage.
- Das System, bestehend aus Injektionsmörtel FIS EM Plus, Ankerstange FIS A / RG M M8-M30 oder Innengewindeanker RG MI M8-M20 sowie der WHG Kennzeichnungsscheibe, bietet eine einfache und klar geregelte Montage und Kennzeichnung des Befestigungspunkts für eine schnelle und fehlerfreie Installation.
- Das System ist in galvanisch verzinktem Stahl (gvz), nichtrostendem Stahl (R) und hochkorrosionsbeständigem Stahl 1.4529 (HCR) verfügbar und ermöglicht den sicheren Einsatz in Innen-, Außen- und hochkorrosiven Bereichen für eine Vielzahl von Anwendungen.
- Die Bemessungssoftware ermöglicht den statischen Nachweis von Verankerungen auf WHG-Dichtflächen.

Prüfzeichen



ETA-17/0979,
für gerissenen und ungerissenen
Beton, Seismische
Leistungskategorien C1, C2



ICC-ES,
für gerissenen und ungerissenen
Beton, nachträglichen
Bewehrungsanschluss

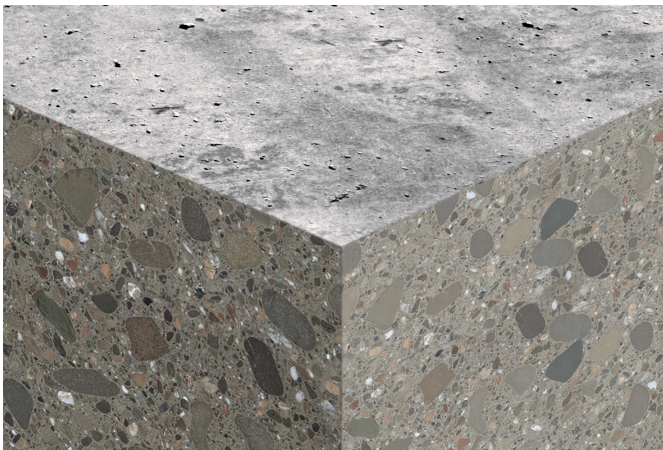


aBG Wasserhaushaltsgesetz
(WHG)

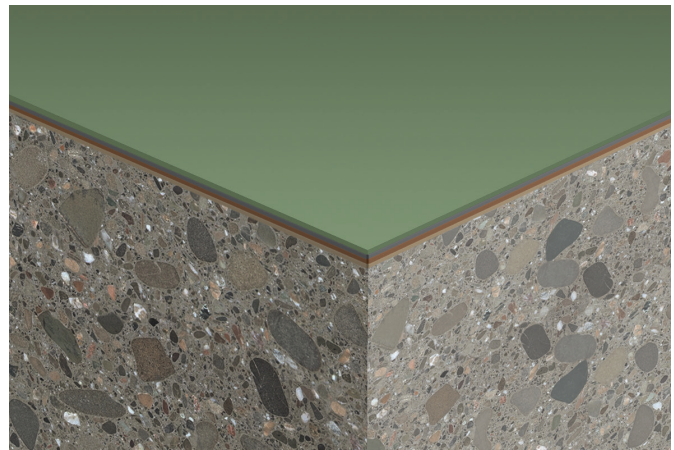


Verankerungsgrund FD/FDE-Beton und beschichteter Beton.

**WHG – Flächen lassen sich grundlegend in zwei Arten unterscheiden:
Flüssigkeitsundurchlässiger Beton (FD-/FDE-Beton) und beschichteter Beton.**



Beim FD/FDE-Beton handelt es sich generell um einen Beton mit optimiertem Widerstand gegen das Eindringen von wasser-gefährdenden Stoffen. Die Bezeichnung FDE-Beton beschreibt einen flüssigkeitsundurchlässigen Beton nach Eindringprüfung. Der FD-/FDE-Beton ist so beschaffen, dass er als flüssigkeitsundurchlässig gilt.



Wird die WHG-Fläche durch eine auf den Beton aufgebrachte Beschichtung erzeugt, ist allein die Beschichtung für die Abdichtung gegenüber wassergefährdenden Stoffen verantwortlich. fischer hat ein System entwickelt, bei dem die Dichtheit gegenüber den wassergefährdenden Stoffen trotz der Bohrung im beschichteten Beton erhalten bleibt.

WHG Kennzeichnung für die Anwendung von FIS EM Plus in FD-/FDE-Beton sowie beschichtetem Beton:



Optionales WHG Set bei der Anwendung von FIS EM Plus in beschichtetem Beton:



Liste der zugelassenen Flüssigkeiten.

Geprüfte Medien zur Verwendung in Beton- und Stahlbetonkonstruktionen zum Lagern, Abfüllen und Umschlagen von wassergefährdenden Stoffen		Beschichteter Beton Mediengruppe 1 der DIBt Medienliste	Unbeschichteter Beton Mediengruppe 4 der DIBt Medienliste	Beschichteter Beton mit StoCretec WHG System 2 nach aBG Z-74.8-211
1	Ottokraftstoffe nach DIN EN 228 mit einem maximalen (Bio) Ethanolgehalt von 5 Vol.-% nach DIN EN 15376	•	•	•
1a	Ottokraftstoffe nach DIN EN 228 mit Zusatz von Biokraftstoffkomponenten nach RL 2009/28/EG bis zu einem Gesamtgehalt von max. 20 Vol.-% (einschl. Gr. 1)	•	•	•
2	Flugkraftstoffe	•	•	•
3	Heizöl EL nach DIN 51603-1, ungebrauchte Verbrennungsmotorenöle, ungebrauchte Kraftfahrzeug-Getriebeöle. Gemische aus gesättigten und aromatischen Kohlenwasserstoffen mit einem Aromatengehalt von ≤ 20 Ma.-% und einem Flammpunkt > 60 °C"	•	•	•
3b	Dieselmotorenkraftstoffe nach DIN EN 590 mit Zusatz von Biodiesel nach DIN EN 14214 bis zu einem Gesamtgehalt von max. 20 Vol.-%	•	•	•
3c	Dieselmotorenkraftstoffmischungen nach DIN EN 16709 mit hohem Anteil FAME bis zu einem Gesamtgehalt von max. 30 Vol.-% (einschl. Gr. 3b)	•	•	
4	Kohlenwasserstoffe sowie benzolhaltige Gemische mit max. 5 Vol.-% Benzol, außer Kraftstoffe (einschl. Gr. 2, 3, 4b und 4c, außer Gr. 1, 1a, 3b, 3c und 4a)	•		
4a	Kohlenwasserstoffe sowie benzolhaltige Gemische mit max. 5 Vol.-% Benzol, außer Kraftstoffe		•	•
4b	Benzol und benzolhaltige Gemische	•		
4b	Aliphatische und cycloaliphatische Kohlenwasserstoffe		•	•
4b	Rohöle	•		
4b	Aromatische Kohlenwasserstoffe		•	•
4c	Gebrauchte Verbrennungsmotorenöle und gebrauchte Kraftfahrzeug-Getriebeöle mit einem Flammpunkt > 60 °C"	•	•	•
5	Ein- und mehrwertige Alkohole mit max. 48 Vol.-% Methanol und Ethanol (in Summe), Glykol, Polyglykole, deren Monoether sowie deren wässrige Gemische (einschl. Gr. 5b)	•		
	Alkohole und Glykolether		•	•
5a	Alkohole und Glykolether sowie deren wässrige Gemische (einschl. Gr. 5, 5b und 5c)	•		
	Alkohole und Glykolether, außer Methanol und methanolhaltige Gemische		•	•
5b	Ein- und mehrwertige Alkohole $\geq C2$ mit max. 48 Vol.-% Ethanol sowie deren wässrige Gemische	•		
5c	Ethanol einschließlich Ethanol nach DIN EN 15376 (unabhängig vom Herstellungsverfahren) sowie deren wässrige Lösungen	•		
6b	Aromatische Halogenkohlenwasserstoffe		•	•
7	Organische Ester und Ketone, außer Biodiesel (einschl. Gr. 7a)	•		
	Organische Ester, außer Biodiesel		•	•
7a	Aromatische Ester und Ketone, außer Biodiesel	•		
	Biodiesel nach DIN EN 14214 (Fettsäure-Methylester (FAME) nach DIN EN 14214, Pflanzenölkraftstoff – Rapsöl nach DIN 51605 und Pflanzenölkraftstoff nach DIN 51623)		•	•
7b	Biodiesel nach DIN EN 14214	•		
8	Wässrige Lösungen aliphatischer Aldehyde bis 40 %	•		
	Organische Ketone		•	•
8a	Aliphatische Aldehyde sowie deren wässrige Lösungen (einschl. Gr. 8)	•		
9	Wässrige Lösungen organischer Säuren (Carbonsäuren) bis 10 % sowie deren Salze (in wässriger Lösung) außer Milchsäure und Ameisensäure	•		
	Wässrige Lösungen aliphatischer Aldehyde bis 40 %		•	•
9a	Organische Säuren (Carbonsäuren, außer Ameisensäure > 10 %) sowie deren Salze (in wässriger Lösung)	•		
10	Anorganische Säuren (Mineralsäuren) bis 20% sowie sauer hydrolysierende, anorganische Salze in wässriger Lösung (pH < 6), außer Flusssäure und oxidierend wirkende Säuren und deren Salze	•		
11	Anorganische Laugen sowie alkalisch hydrolysierende, anorganische Salze in wässriger Lösung (pH > 8), ausgenommen Ammoniaklösungen und oxidierend wirkende Lösungen von Salzen (z. B. Hypochlorit)	•		
12	Wässrige Lösungen anorganischer nicht oxidierender Salze mit einem pH-Wert zwischen 6 und 8	•		
13	Amine sowie deren Salze (in wässriger Lösung)	•		
14	Wässrige Lösungen organischer Tenside	•		
Einzelmedien				
E 85	Ethanolkraftstoff E85 nach DIN 51625		•	
E10	Ottokraftstoff E10 nach DIN EN 228		•	
	Adblue	•		

* Medienlisten gelten für Abdichtungsmittel und Dichtkonstruktionen in Anlagen zum Lagern, Abfüllen und Umschlagen von wassergefährdenden Stoffen (Stand Juni 2018). Freigegebene Beanspruchungsstufen siehe Gutachten.

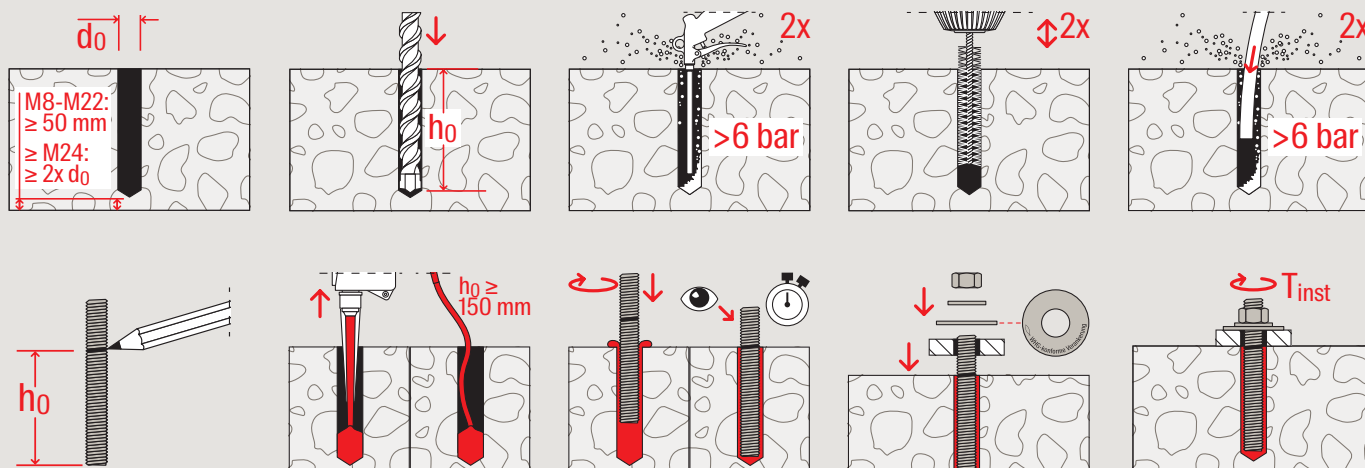
Montage

Montagedokumentation FD-/FDE-Beton und beschichteter Beton:

Die Bauartgenehmigungen schreiben eine Dokumentation der ordnungsgemäß durchgeführten Verankerung vor. Doch nicht nur aufgrund der zulassungsbedingten Dokumentationspflicht, sondern auch aus Qualitätssicherungsmaßnahmen heraus, sollten Einbau und Verwendung sorgfältig dokumentiert werden.

fischer stellt hierzu ein Montageprotokoll zur Verfügung, welches alle notwendigen Angaben rechtssicher berücksichtigt. Das Montageprotokoll bekommen die Teilnehmer der fischer WHG Schulungen zur Verfügung gestellt und kann auf der Baustelle händisch oder digital ausgefüllt werden.

Montage in FD-/FDE-Beton:



Eine Verankerung in FD-/FDE-Beton muss so beschaffen sein, dass durch den im Beton sitzenden Anker keine Flüssigkeit hindurchtreten kann. Das Bohrloch kann im Hammerbohrverfahren oder mit Hohlbohrer erstellt werden. Das Bohrloch muss stets mindestens 50 mm weniger tief sein als die vorhandene Bauteil-

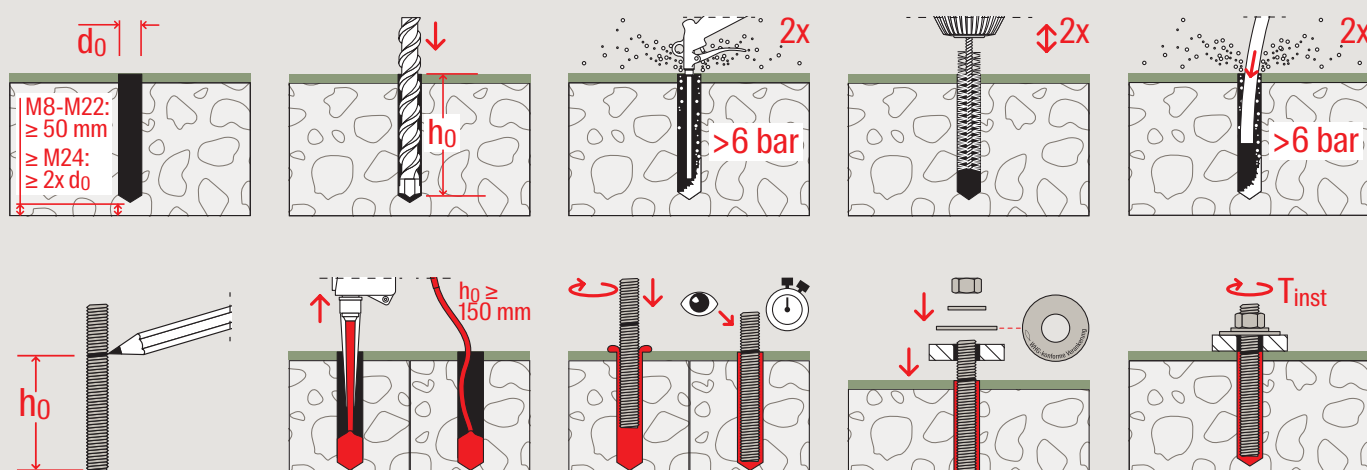
dicke. Für die Verankerung in FD-/FDE-Beton werden der Epoxidharzmörtel FIS EM Plus, die Ankerstange FIS A / RG M oder Innengewindeanker RG M I sowie die WHG Kennzeichnung benötigt. Die aBG schreibt für WHG-Anwendungen grundsätzlich Verankerungsmittel aus nicht rostendem Stahl vor.

WHG Kennzeichnung:

Die Kennzeichnungsscheibe ist ein wesentlicher Bestandteil des fischer WHG-Befestigungssystems. Sie kennzeichnet eindeutig und dauerhaft die Verwendung des richtigen Systems und ermög-

licht eine unkomplizierte und zuverlässige Bauabnahme. Montiert wird sie zwischen der Unterlegscheibe und dem Anbauteil.

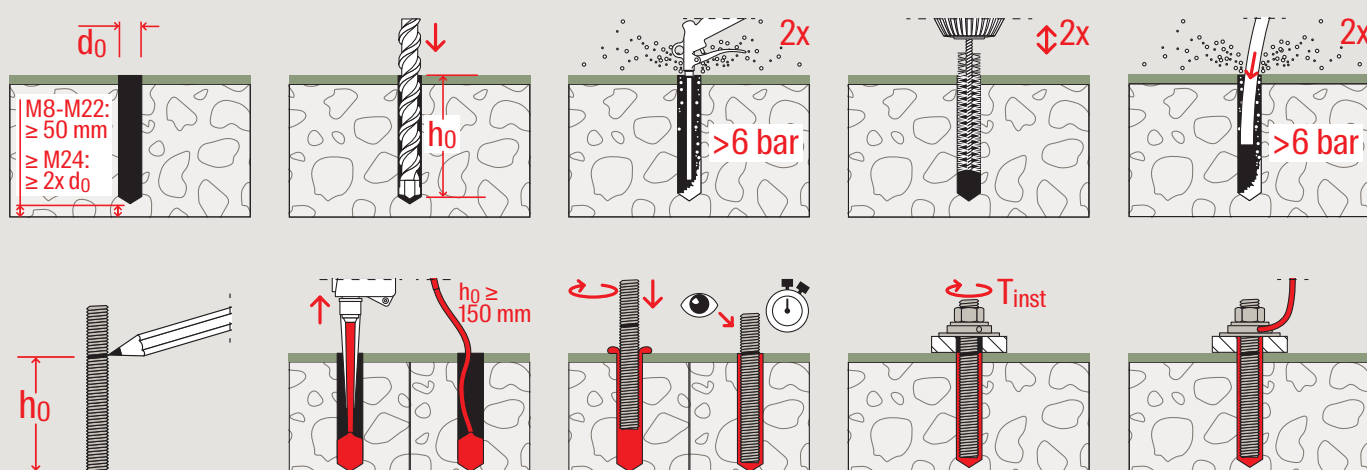
Montage in beschichtetem Beton:



Die Verankerungslösung im beschichteten Beton umfasst den Epoxidharzmörtel FIS EM Plus, die Ankerstange FIS A / RG M oder Innengewindeanker RG M I und die WHG Kennzeichnung.

Die Anwendung ist für die Epoxidharzbeschichtung StoCretec WHG System 2 zugelassen und für weitere Epoxidharzbeschichtungen durch Gutachten belegt.

Montage in beschichtetem Beton mit WHG Set:



WHG Set:

Optional kann bei Befestigungen in beschichtetem Beton zusätzlich das WHG Set verwendet werden. Das Set besteht aus der WHG Kennzeichnungsscheibe, einer Verfüllscheibe, einer Kugelscheibe und einem Injektionsadapter und ist in galvanisch

verzinktem Stahl und Edelstahl erhältlich. Mit dem WHG Set wird der Ringspalt verfüllt und zusätzlich abgedichtet, und der Befestigungspunkt als WHG-konforme Verankerung gekennzeichnet.

Sortiment und Zubehör

Injektionsmörtel FIS EM Plus



Artikelbezeichnung	Art.-Nr.	Zulassung			Sprachen auf Kartusche	Inhalt	Verkaufseinheit [Stück]
		WHG	ETA	ICC			
FIS EM Plus 390 S	544171	●	●	●	DE, FR	1 Kartusche 390 ml + 2 x Statikmischer FIS MR Plus	6
FIS EM Plus 585 S	567989	●	●	●	DE, FR, NL	1 Kartusche 585 ml + 2 x Statikmischer FIS UMR	6
FIS EM Plus 1500 S	544167	●	●	●	DE, FR, IT, ES, EN	1 Kartusche 1500 ml + 2 x Statikmischer FIS UMR	4
FIS MR Plus	545853	●	-	-	-	10 Statikmischer für FIS EM Plus 390 S	10
FIS UMR	520593	●	-	-	-	10 Statikmischer für FIS EM Plus 585 S, FIS EM Plus 1500 S	10

WHG Kennzeichnungsscheibe



WHG Kennzeichnung

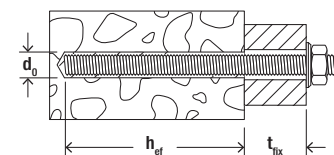
Artikelbezeichnung	Art.-Nr.	Inhalt	Außendurchmesser [mm]	Verkaufseinheit [Stück]
WHG Kennzeichnung M8	558307	10x WHG Kennzeichnungsscheibe M8	35	10
WHG Kennzeichnung M10	558308	10x WHG Kennzeichnungsscheibe M10	35	10
WHG Kennzeichnung M12	558309	10x WHG Kennzeichnungsscheibe M12	40	10
WHG Kennzeichnung M16	558310	10x WHG Kennzeichnungsscheibe M16	50	10
WHG Kennzeichnung M20	558311	10x WHG Kennzeichnungsscheibe M20	60	10
WHG Kennzeichnung M24	558312	10x WHG Kennzeichnungsscheibe M24	65	10

WHG Set für beschichteten Beton



Artikelbezeichnung	Art.-Nr. Stahl galvanisch verzinkt gvz	Art.-Nr. Nicht rostender Stahl R	Passend zu	Höhe WHG Set ¹⁾ [mm]	Inhalt	Verkaufs- einheit [Stück]
WHG Set beschichteter Beton M8	558313	558319	FIS A M8	8	je 10x Kennzeichnungsscheibe, Verfüllscheibe, Kugelscheibe, 3x Injektionsadapter	10
WHG Set beschichteter Beton M10	558314	558320	FIS A M10	8	je 10x Kennzeichnungsscheibe, Verfüllscheibe, Kugelscheibe, 3x Injektionsadapter	10
WHG Set beschichteter Beton M12	558315	558321	FIS A M12	9	je 10x Kennzeichnungsscheibe, Verfüllscheibe, Kugelscheibe, 3x Injektionsadapter	10
WHG Set beschichteter Beton M16	558316	558322	FIS A M16	10	je 10x Kennzeichnungsscheibe, Verfüllscheibe, Kugelscheibe, 3x Injektionsadapter	10
WHG Set beschichteter Beton M20	558317	558323	FIS A M20	12	je 10x Kennzeichnungsscheibe, Verfüllscheibe, Kugelscheibe, 3x Injektionsadapter	10
WHG Set beschichteter Beton M24	558318	558324	FIS A M24	16	je 10x Kennzeichnungsscheibe, Verfüllscheibe, Kugelscheibe, 3x Injektionsadapter	10

¹⁾ Bei Einsatz mit WHG Set ist die Nutzlänge um die Höhe des WHG Sets zu verringern.



Ankerstange FIS A zur Montage mit FIS EM Plus



FIS A galvanisch verzinkter Stahl



FIS A nicht rostender Stahl

Artikelbezeichnung	Art.-Nr. Stahl galvanisch verzinkt, Stahlgüte 5.8 ¹⁾	Art.-Nr. Stahl galvanisch verzinkt, Stahlgüte 8.8 ¹⁾	Art.-Nr. Nicht rostender Stahl R FK 70 CRC III	Bohrnenn- durchmesser d ₀ [mm]	Minimale Verankerungstiefe mit zugehöriger Nutzlänge und Füllmenge Injektionsmörtel FIS EM Plus			Maximale Verankerungstiefe mit zugehöriger Nutzlänge und Füllmenge Injektionsmörtel FIS EM Plus			Verkaufs- einheit [Stück]
					h _{ef, min.} [mm]	t _{fix} [mm]	[Skalenteile]	h _{ef, max.} [mm]	t _{fix} [mm]	[Skalenteile]	
FIS A M 8 x 90	090274	519390	090440	10	60	19	2	78	1	3	10
FIS A M 8 x 110	090275	519391	090441	10	60	39	2	98	1	3	10
FIS A M 8 x 130	090276	519392	090442	10	60	59	2	118	1	4	10
FIS A M 8 x 175 ²⁾	090277	519393	090443	10	60	104	2	160	4	5	10
FIS A M 8 x 1000	509214	509222	509230	10	60	-	2	160	-	5	10
FIS A M 10 x 110	090278	-	090444	12	60	37	3	96	1	4	10
FIS A M 10 x 130	090279	-	090447	12	60	57	3	116	1	5	10
FIS A M 10 x 150	090281	517935	090448	12	60	77	3	136	1	5	10
FIS A M 10 x 170	044969	519395	044973	12	60	97	3	156	1	6	10
FIS A M 10 x 190	-	517936	519420	12	60	117	3	176	1	7	10
FIS A M 10 x 200	090282	519396	090449	12	60	127	3	186	1	7	10
FIS A M 10 x 1000 ²⁾	509215	509223	509231	12	60	-	3	200	-	7	10
FIS A M 12 x 120	044971	519397	044974	14	70	34	3	103	1	5	10
FIS A M 12 x 140	090283	519398	090450	14	70	54	3	123	1	6	10
FIS A M 12 x 160	090284	517937	090451	14	70	74	3	143	1	7	10
FIS A M 12 x 180	090285	519399	090452	14	70	94	3	163	1	7	10
FIS A M 12 x 200	-	517938	519421	14	70	114	3	183	1	8	10
FIS A M 12 x 210	090286	-	090453	14	70	124	3	193	1	9	10
FIS A M 12 x 260	090287	-	090454	14	70	174	3	240	4	10	10
FIS A M 12 x 1000 ²⁾	509216	509224	509232	14	70	-	3	240	-	10	10
FIS A M 16 x 130	044972	519400	044975	18	80	30	5	109	1	7	10
FIS A M 16 x 175	090288	519401	090455	18	80	75	5	154	1	10	10
FIS A M 16 x 200	090289	517939	090456	18	80	100	5	179	1	11	10
FIS A M 16 x 250	090290	517940	090457	18	80	150	5	229	1	14	10
FIS A M 16 x 300	090291	519402	090458	18	80	200	5	279	1	17	10
FIS A M 16 x 350	-	558865	-	18	80	250	4	320	10	16	10
FIS A M 16 x 1000 ²⁾	509217	509225	509233	18	80	-	5	320	-	19	10
FIS A M 20 x 245	090292	519404	090459	24	90	131	11	220	1	28	10
FIS A M 20 x 290	090293	519406	090460	24	90	176	11	265	1	32	10
FIS A M 20 x 350	-	559627	-	20	90	236	24	320	6	42	10
FIS A M 20 x 400	-	558866	-	20	90	286	24	375	1	42	10
FIS A M 20 x 1000 ²⁾	-	519410	519427	24	90	-	11	400	-	48	10
FIS A M 24 x 290	090294	-	090468	28	96	165	15	260	1	39	5
FIS A M 24 x 380	090295	-	090462	28	96	255	15	350	1	52	5
FIS A M 24 x 450	-	558867	-	28	96	325	13	420	1	63	5
FIS A M 24 x 650	-	558868	-	28	96	525	13	480	141	63	5
FIS A M 24 x 1000	533881	551771	-	28	96	480	15	-	-	-	10
FIS A M 30 x 340	090296	-	090463	35	120	185	28	304	1	67	5
FIS A M 30 x 430	090297	-	090464	35	120	275	28	394	1	88	5
FIS A M 30 x 550	-	558869	-	35	120	396	24	515	1	120	5
FIS A M 30 x 650	-	558870	-	35	120	496	24	600	16	120	5
FIS A M 30 x 750	-	558871	-	35	120	596	24	600	116	120	5

¹⁾ Nicht Bestandteil der aBG. Anwendung in Gutachten geregelt.

²⁾ ohne Mutter und Unterlegscheibe – FIS A hochkorrosionsbeständiger Stahl 1.4529 auf Anfrage. Weitere Größen auf Anfrage.

Sortiment und Zubehör

Mutter und Scheibe für Ankerstangen FIS A*



Mutter und Scheibe

Artikelbezeichnung	Art.-Nr. Stahl galvanisch verzinkt gvz	Art.-Nr. Nicht rostender Stahl R	Schlüsselweite SW	Unterlegscheibe (Außen-Ø x Dicke) [mm]	Passend zu	Verkaufseinheit [Stück]
Mutter & Scheibe M8	510509	510113	13	16 x 1.6	FIS A M8 x 1000	50
Mutter & Scheibe M10	510510	510514	17	20 x 2.0	FIS A M10 x 1000	50
Mutter & Scheibe M12	510511	510515	19	24 x 2.5	FIS A M12 x 1000	25
Mutter & Scheibe M16	510512	510516	24	30 x 3.0	FIS A M16 x 1000	20
Mutter & Scheibe M20	519737	519738	30	37 x 3.0	FIS A M20 x 1000	10
Mutter & Scheibe M24	552110	-	36	56 x 4	FIS A M24 x 1000	5

* nur erf. für Ankerstangenx1000.

Auspressgeräte



Artikelbezeichnung	Art.-Nr.	Inhalt	Geeignet für	Verkaufseinheit [Stück]
FIS DM S Pro	563337	Handauspressgerät	150 T, 300 T, 360 S, 390 S Kartuschen	1
FIS AM	058000	Handauspressgerät	150 T, 300 T, 360 S, 390 S Kartuschen	1
FIS AM S-XL	563241	Handauspressgerät	825 S Kartuschen	1
FIS DB S Pro	558955	Akku-Auspressgerät mit 1x Ladegerät 12-36V EU, 1x Akku 18V 2,0 Ah, 1x abnehmbarem Handgriff, 1x Gürtelhaken, 1x Hartschalenkoffer	150 T, 300 T, 360 S, 390 S Kartuschen	1
FIS DB S Pro Solo	567189	Akku-Auspressgerät mit 1x abnehmbarem Handgriff, 1x Gürtelhaken, 1x Hartschalenkoffer	150 T, 300 T, 360 S, 390 S Kartuschen	1
FIS DB SL Pro	562004	Akku-Auspressgerät mit 1x Ladegerät 12-36V EU, 1x Akku 18V 2,0 Ah, 1x abnehmbarem Handgriff, 1x Gürtelhaken, 1x Hartschalenkoffer	585 S, 825 S Kartuschen	1
FIS DB SL Pro Solo	567295	Akku-Auspressgerät mit 1x abnehmbarem Handgriff, 1x Gürtelhaken, 1x Hartschalenkoffer	585 S, 825 S Kartuschen	1
FSS-B 18V 2,0Ah	563787	Akku	FIS DB S Pro, FIS DB SL Pro	1
FSS-B 18V 4,0Ah	552930	Akku	FIS DB S Pro, FIS DB SL Pro	1
FIS AP	058027	Pneumatik-Auspresspistole	150 T, 300 T, 360 S, 390 S Kartuschen	1

Reinigungsbürsten BS



Artikelbezeichnung	Art.-Nr.	Beschreibung	Länge L ₁ [mm]	Länge L ₂ [mm]	Passend zu	Bürsten- durchmesser [mm]	Für Bohr- durchmesser [Ø mm]	Verkaufseinheit [Stück]
BS ø 10	078178	-	120	50	FIS A M 8	11	10	1
BS ø 12	078179	-	150	80	FIS A M 10	13	12	1
BS ø 14	078180	-	250	80	FIS A M 12	16	14	1
BS ø 16 / 18	078181	-	250	80	FIS A M 16	20	16 / 18	1
BS ø 24	078182	-	300	100	FIS A M 20	26	24	1
BS ø 28	078183	-	350	100	FIS A M 24	30	28	1
BS ø 30 / 32 / 35	078184	-	400	100	FIS A M 30	40	30 / 32 / 35	1
SDS-Aufnahme M8	530332	mit Innengewinde M8	-	-	-	-	-	1
FIS-Bürstenverlängerung	508791	zur Verlängerung in tiefen Bohrlochern	420	-	-	-	-	1

Schulung

Mit fischer sind Sie optimal vorbereitet.

Die Bauartgenehmigungen der Anker setzen voraus, dass die Anwender geschult sind. Ohne geschultes Personal ist die Verankerung nicht regelkonform. Doch auch Planer und Sachverständige müssen sich hervorragend auskennen. Aus diesem Grund bietet fischer umfangreiche Schulungen für Verwender und Planer an. Die fischer Anwendungstechnik besitzt jahrzehntelange Erfahrung, die verschiedenen Baubeteiligten in

Sachen Befestigungstechnik fit zu machen. Die Teilnehmer erlernen WHG Grundkenntnisse und erhalten eine Monteursschulung nach DIBt Leitfaden und WHG Anforderungen für das Injektionssystem FIS EM Plus. Nach erfolgreicher Teilnahme erhalten die Teilnehmer ein Zertifikat und einen Ausweis "Fachkraft für Verankerungen in WHG-Flächen".



Weiterführende Informationen zu allen Themen rund um WHG finden Sie auf unserer Website: fischer.de/WHG



Hier können Sie sich zum nächsten WHG-Seminar anmelden: fischer.de/seminare

Fachhändler:

www.fischer.de



Dafür steht fischer

Befestigungssysteme
Automotive
fischertechnik
Consulting
Electronic Solutions

fischer Deutschland Vertriebs GmbH
Klaus-Fischer-Straße 1 · 72178 Waldachtal
Deutschland
T +49 7443 12-6000 · F +49 7443 12-8297
Technische Hotline 01805 2029 00* ·
T +49 7443 12-4000
Informationsmaterial 01805 2029 01*
www.fischer.de · Verkaufsdienst@fischer.de

fischer Austria GmbH
Wiener Straße 95 · 2514 Traiskirchen
Österreich
T +43 2252 53730 · F +43 2252 53730-70
www.fischer.at · office@fischer.at

* 14 ct. pro Minute aus dem deutschen Festnetz.
