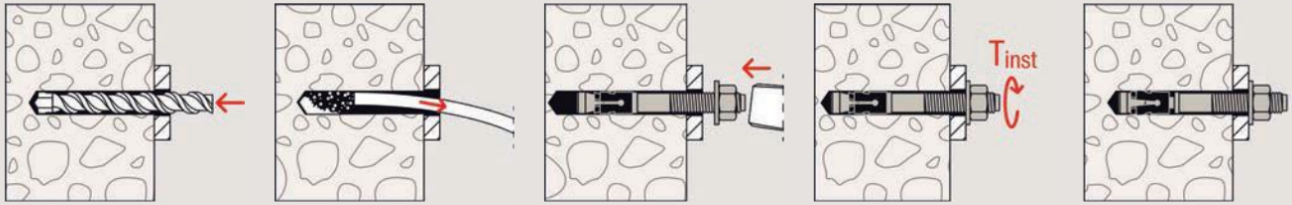
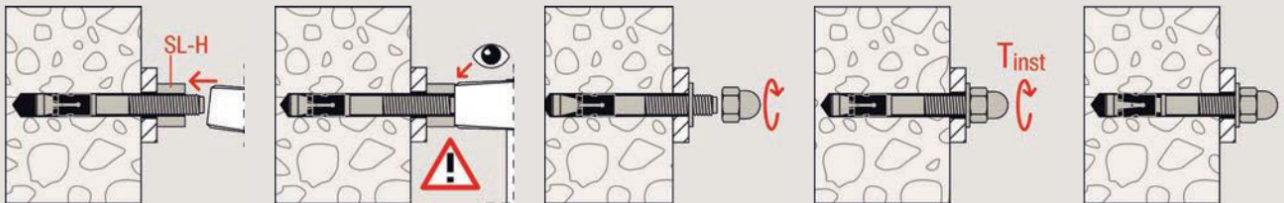


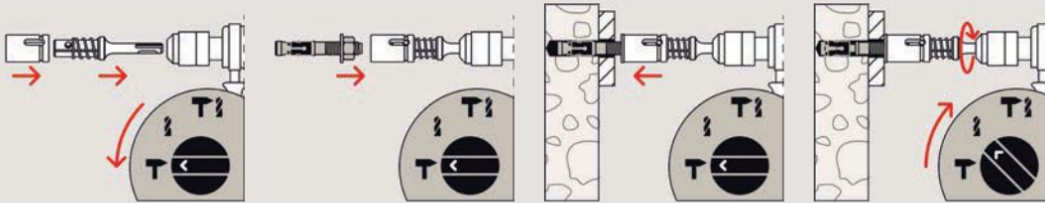
Durchsteckmontage mit Sechskantmutter



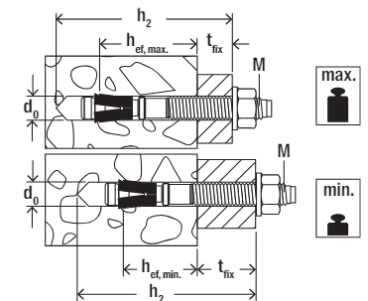
Durchsteckmontage der Hutmutterversion mit Einstelllehre



Montage mit Setzwerkzeug



4



Technische Daten

Bolzenanker FAZ II



FAZ II

Artikelbezeichnung	Stahl, galvanisch verzinkt	Nicht rostender Stahl	Hochkorrosionsbeständiger Stahl	Zulassung		Seismic-Zulassung	Bohrer-nenn-durchmes-ser d ₀ [mm]	Min. Bohr-lochtiefe bei Durch-steckmontage h ₂ [mm]	Max. Nutzlänge hef,max./ hef,min. t _{fix} [mm]	Dübellänge l [mm]	Gewinde Ø x Länge [mm]	Schlüssel-weite SW [mm]	Verkaufs-einheit [Stück]
	Art.-Nr.	Art.-Nr.	Art.-Nr.	ETA	ICC								
FAZ II 6/10	542621	542623	—	●	—	—	6	60	10/-	65	M 6 x 25	10	50
FAZ II 6/20	542622	542624	—	●	—	—	6	70	20/-	75	M 6 x 35	10	50

1) Mit minimaler Verankerungstiefe nur für statisch unbestimmte Systeme

Zulassung Seismic C1/C2 nur bei maximaler Verankerungstiefe