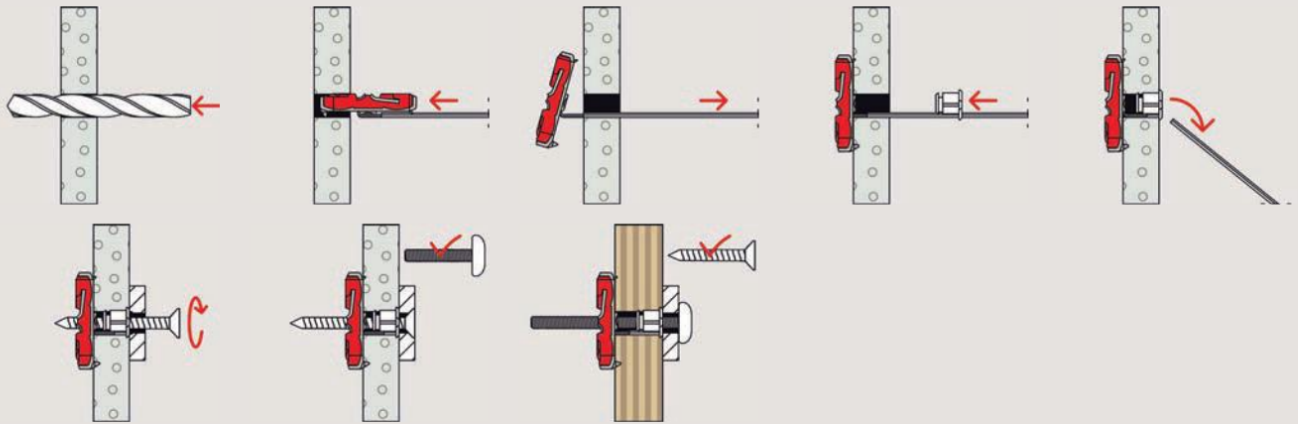


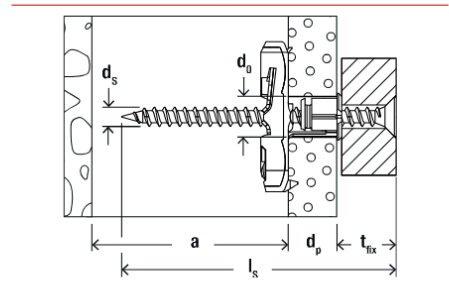
Montage in Plattenbaustoffen



Montage in Hohlräumen



7



Technische Daten in Plattenbaustoffen

Nylon-Kippdübel fischer DuoTec



Artikelbezeichnung	Art.-Nr.	Bohrerndurchmesser $d_0$ [mm]	Min. Plattendicke $d_p$ [mm]	Max. Plattendicke $d_p$ [mm]	Min. Hohlraumtiefe $a$ [mm]	Schraubendurchmesser $d_s$ [mm]	Schraubenlänge $l_s$ [mm]	Verkaufseinheit [Stück]
fischer DuoTec 10	537258	10	12	55	40	—	$\geq d_p + t_{fix} + 20$	50
fischer DuoTec 10 S PH	539025 <sup>1)</sup>	10	12	55	40	—	60	25
fischer DuoTec 12	542796	12	12	55	50	—	$\geq d_p + t_{fix} + 20$	10
fischer DuoTec 12 S PH M	542797 <sup>2)</sup>	12	12	55	50	—	70	10

1) fischer DuoTec S PH - mit Spanplattenschraube Panhead  
 2) fischer DuoTec S PH M - mit Maschinenschraube Panhead