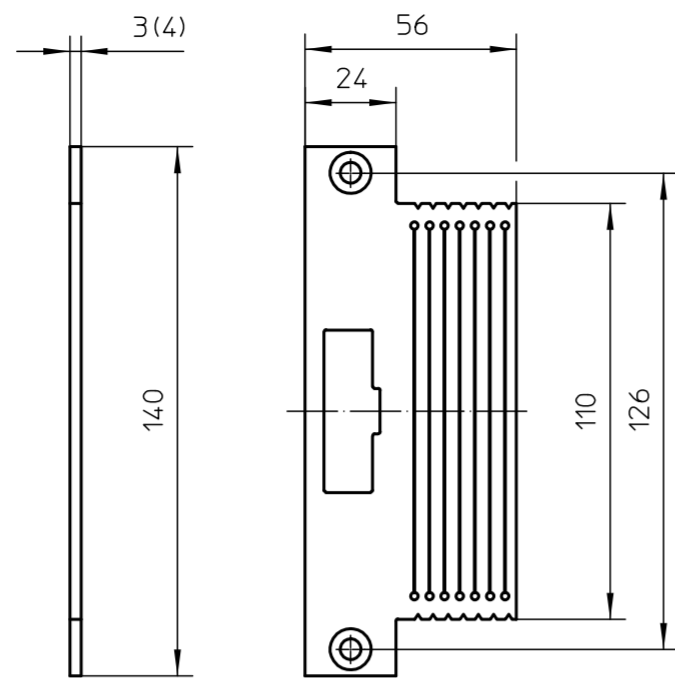
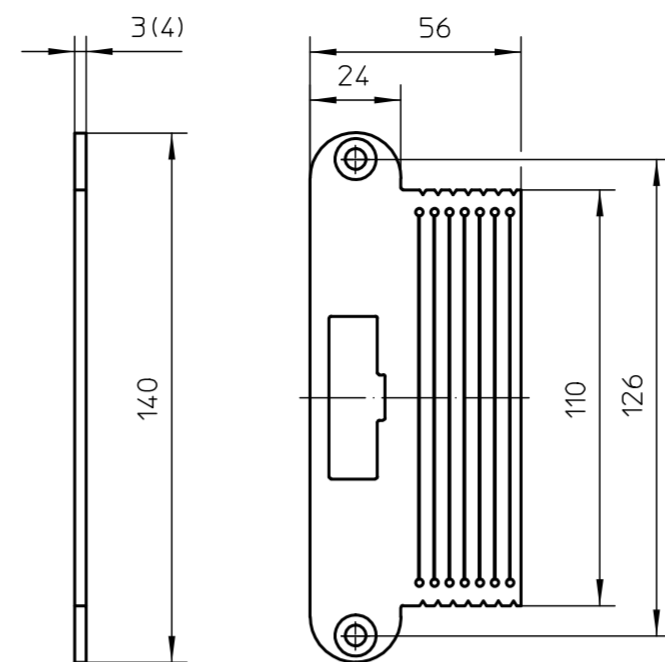


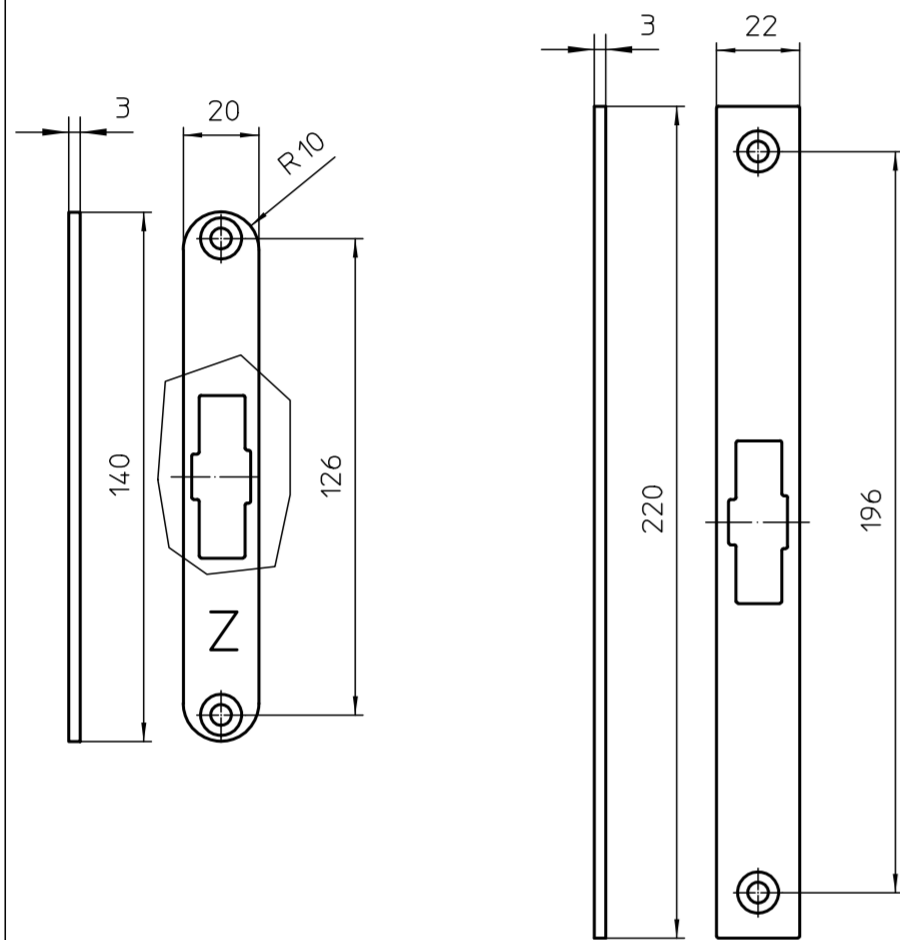
159056 (3mm Materialstärke)
159063 (4mm Materialstärke)



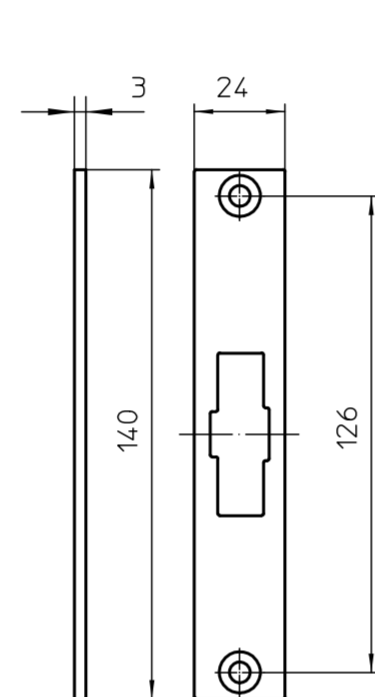
159057 (3mm Materialstärke)
159065 (4mm Materialstärke)



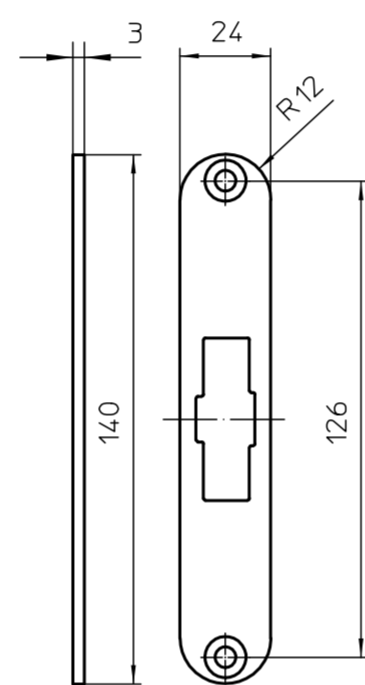
159058 (3mm Materialstärke)
159064 (4mm Materialstärke)



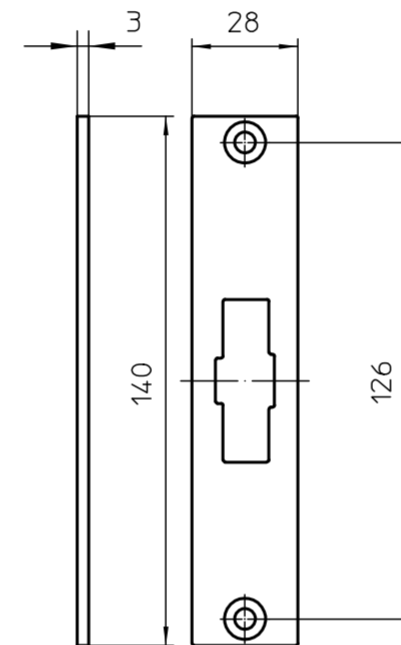
159050 159051



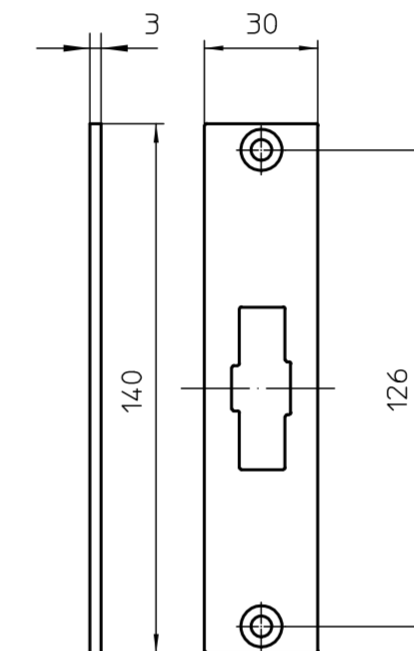
159052



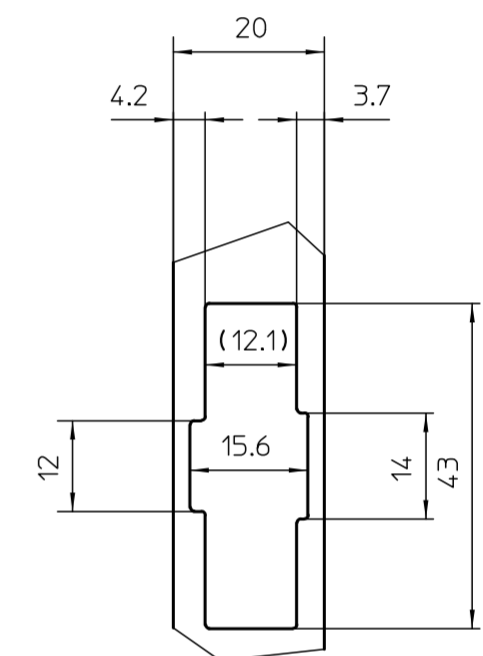
159053



159054

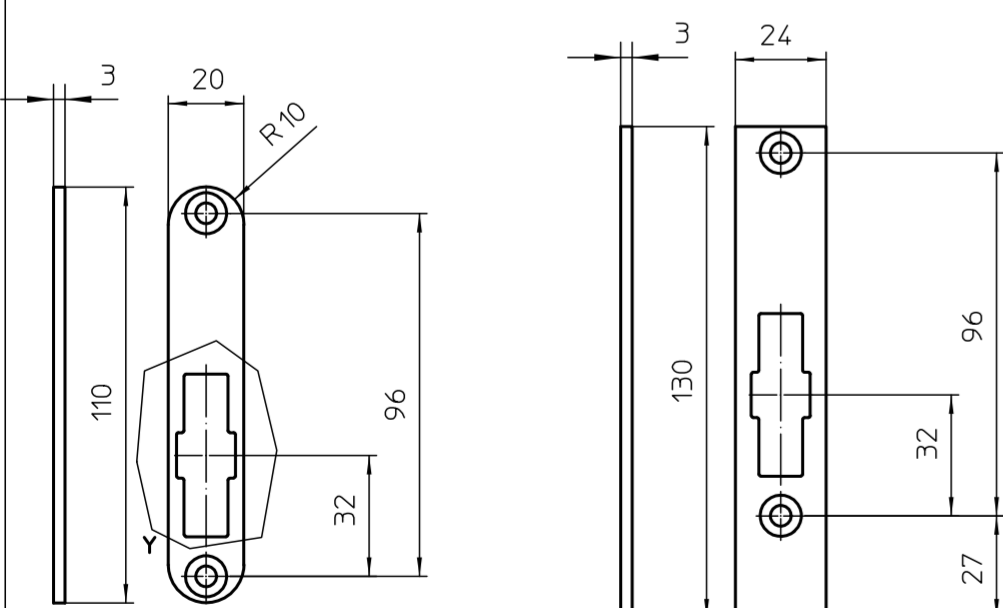


159055

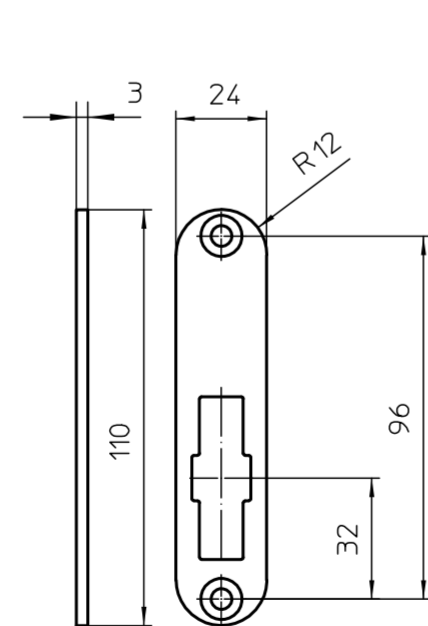


Z 1:1

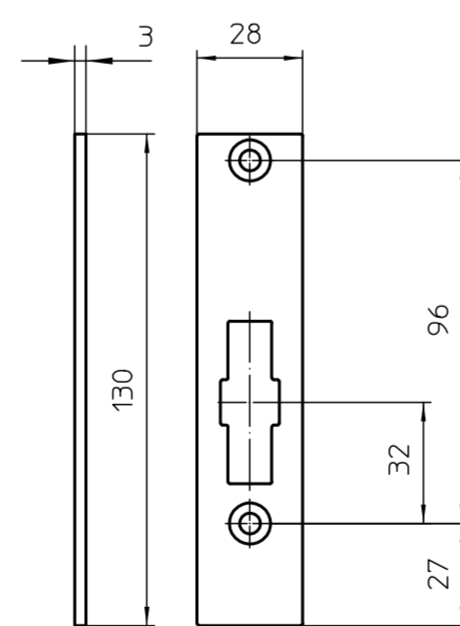
← Ausschnitt identisch für ID's dieser Zeile



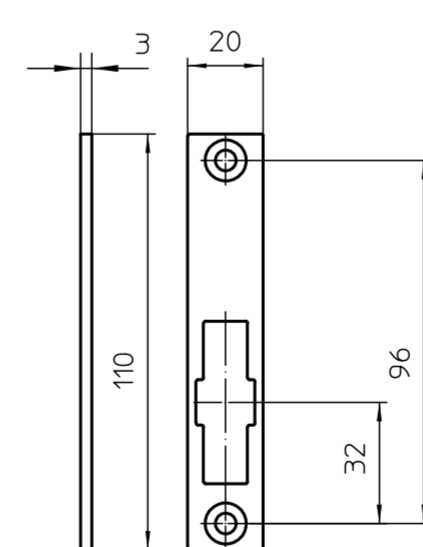
159059 159060



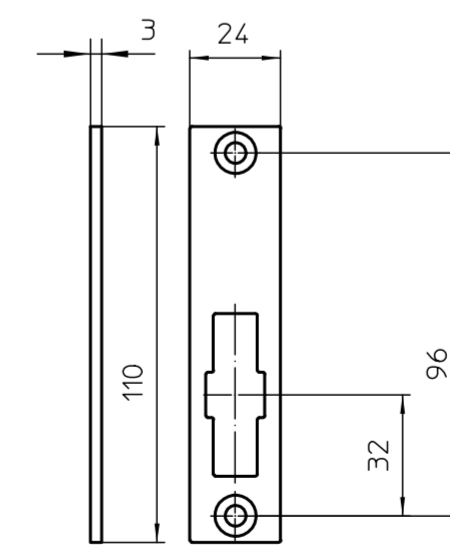
159061



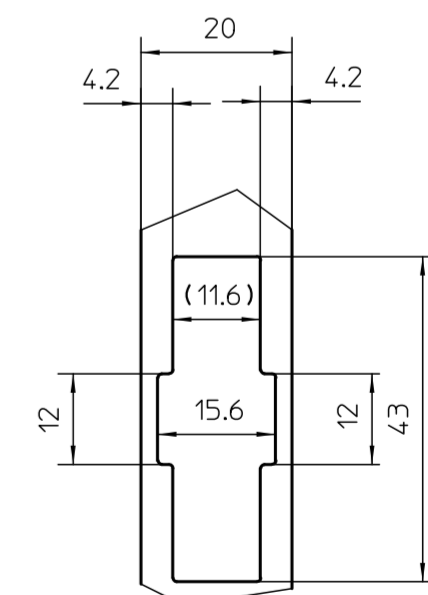
159062



163768



163769



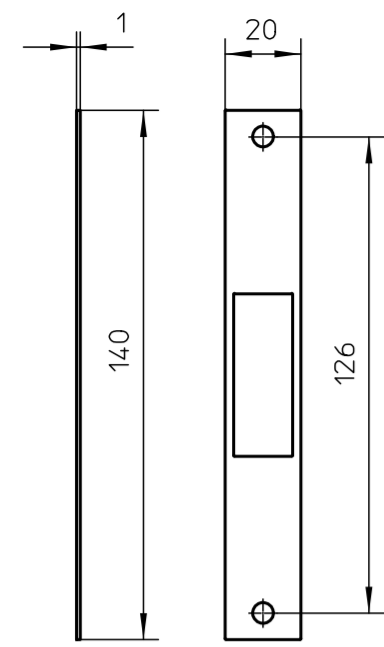
Y 1:1

← Ausschnitt identisch für ID's dieser Zeile

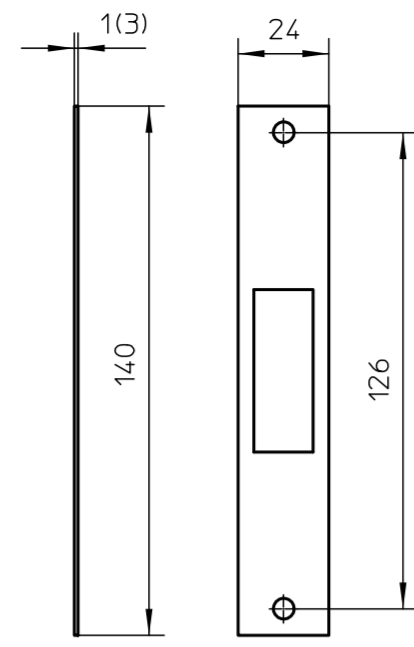
Sichtfläche längs gebürstet		Korngröße 240		GEZE GmbH P.O. Box 13 63 71226 Leonberg Germany		Benennung / designation FTV_320_Übersicht FTV 320	
vertraulich / confidential		RoHS-Compliant		Datum/date erstellt / drawn 29.01.18	Name Name pfse7	Blatt / von sheet / of 2/3	
E02 29.01.18 pfse7 *		E01 24.03.16 pfse10 1284		Ersatz für: subst. für:		Maßstab scale 1:2	
E00 11.06.15 pfse10 927		Ersatz durch: subst. with:		Sprache / language D		Zeichnungs-Nr. / document-no. 35302-0-0100	
EMPB (Doc. version)	Datum (date)	Name (name)	Mitteilungs-Nr. (Doc. change no.)				

EMPB = Erstmusterprüfbericht / First sample test report

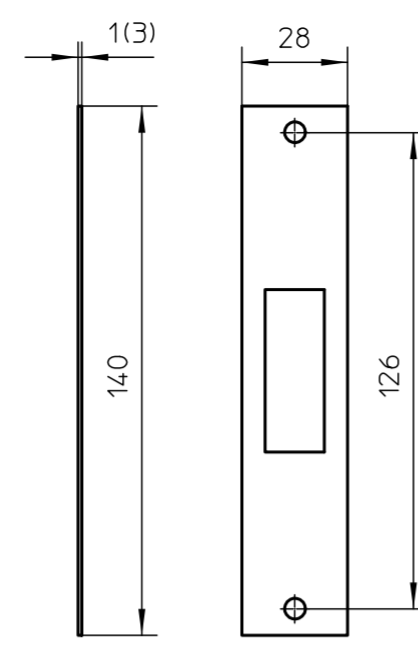
Diese Zeichnung entspricht dem Entwicklungsstand des Zeichnungsdatums bzw. der letzten Änderungsanforderung. Aus der Benutzung der Zeichnung können keine Ansprüche, gleich welcher Art, einschließlich Schadenersatzansprüche, abgeleitet und gegen GEZE geltend gemacht werden. Die Zeichnung bleibt unser Eigentum und ist Dritten nur für die Vertragsdauer zur Benutzung überlassen. Sollten sich aus der Zeichnung ergebende Ansprüche stellen ausschließlich GEZE zu. Eine vorherige Zustimmung von GEZE darf diese Zeichnung weder ververvielfältigt noch Dritten zugänglich gemacht werden. This drawing shows the actual state of product development at the date of its drawing or the revision date. No claims for damages in any form can be made against GEZE as a result of the interpretation of the drawing. This drawing remains the property of GEZE and is made available to third parties only for the duration of contractual obligation. All rights connected with this drawing remain in possession of GEZE. This drawing may not be copied or handed over to third parties without the express consent of GEZE.



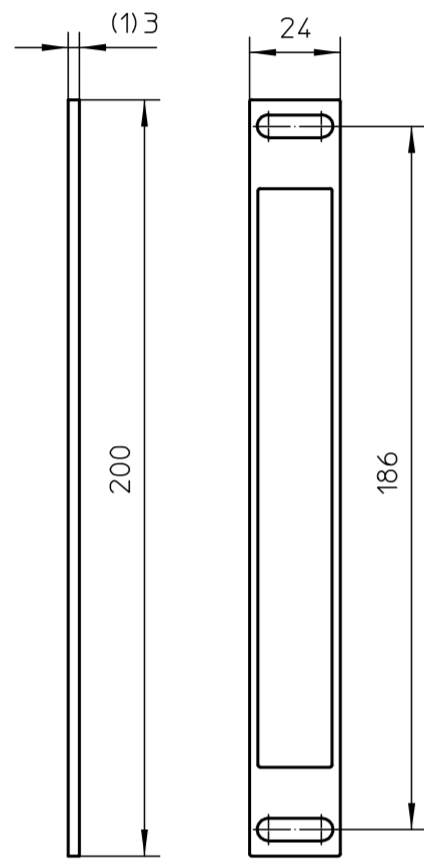
159066



159067 (1mm Materialstärke)
159068 (3mm Materialstärke)



159069 (1mm Materialstärke)
159070 (3mm Materialstärke)



159071 (3mm Materialstärke)
159072 (1mm Materialstärke)

Diese Zeichnung entspricht dem Entwicklungsstand des Zeichnungsdatums bzw. der letzten Änderungsveränderung. Aus der Benutzung der Zeichnung können keine Ansprüche, gleich welcher Art, einschließlich Schadenersatzansprüche, abgeleitet und gegen GEZE geltend gemacht werden. Die Zeichnung bleibt unser Eigentum und ist Dritten nur für die Vertragsdauer zur Benutzung überlassen. Sollten sich aus der Zeichnung ergebenden Ansprüche ausschließlich GEZE zu.
 Ohne vorherige Zustimmung von GEZE darf diese Zeichnung weder ververvielfältigt noch Dritten zugänglich gemacht werden.
 This drawing shows the actual state of product development at the date of its drawing or the revision date. No claims for damages in any form can be made against GEZE as a result of the interpretation of this drawing. This drawing remains the property of GEZE and is made available to third parties only for the duration of contractual obligation. All rights connected with this drawing remain in possession of GEZE. This drawing may not be copied or handed over to third parties without the express consent of GEZE.

				GEZE GmbH P.O. Box 13 63 71226 Leonberg Germany		Benennung / designation	
				vertraulich / confidential -RoHS-compliant-		FTV_320_Übersicht FTV 320	
				Datum/date erstellt / drawn 29.01.18	Name pfse7	Blatt / von sheet / of 3 / 3	Material-Nr. ID-no.
E02	29.01.18	pfse7	*	-		Maßstab scale 1:2	
* E01	24.03.16	pfse10	1284	Ersatz für: subst. for:		Sprache / language D	Zeichnungs-Nr. / document-no. 35302-0-0100
E00	11.06.15	pfse10	927	Ersetzt durch: subst. with:			
EMPB	Dok.version (doc.verst)	Datum date	Name name	Mitteilungs-Nr. Doc. change no.			

EMPB = Erstmusterprüfbericht /First sample test report